

ОБЩЕСТВО С ОГРАНИЧЕННОЙ ОТВЕТСТВЕННОСТЬЮ
"СеверСтрой"

Производственно-строительная фирма г. Норильск, ул. 50 лет Октября, дом 1, кв. 48,
тел./факс. (3919) 48-07-17, 46-99-86, belovip@yandex.ru

СОГЛАСОВАНО:

Главный инженер
предприятия «Энергосбыт»/ОАО «НТЭК»


И.В. Жданович
« 02 » _____ 2015 г.

УТВЕРЖДАЮ:

Главный инженер
МУП «КОС»


И.В. Леготин
« 16 » _____ 2016 г.

Рабочий проект

Узел коммерческого учета тепловой энергии,
горячего и холодного водоснабжения.
Н-К-22-09/2015-АУТВР

Объект: Многоквартирный жилой дом,
Красноярский край, г. Норильск
ул. Кирова, дом 22

Свидетельство №0196.01-2015-2457071780-П-184 о допуске к определенному виду или видам работ, которые оказывают влияние на безопасность объектов капитального строительства от СРО НП «Профессиональный альянс строителей».

Генеральный директор
ООО «СеверСтрой»

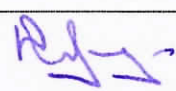

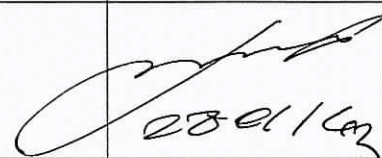
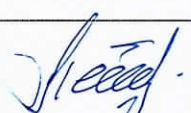
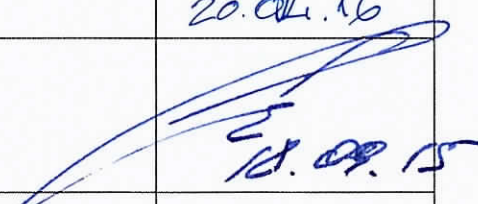


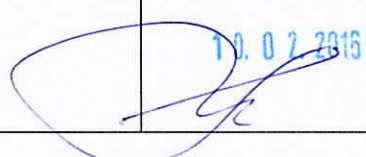
А.В. Белов


« 16 » _____ 2015 г.


Норильск – 2015 г

*В наличии АУЗ замещенный нет
16.09.16г. Селиф /Колможанова Е.А./*

ЛИСТ СОГЛАСОВАНИЯ
к проекту Н-К-22-09/2015-АУТВР

Ф.И.О	Должность	Примечание	Подпись/дата
Корсунов Д.В.	Начальник договорного отдела предприятия «Энергосбыт» ОАО «НТЭК»		 25.12.15
Поляков Г.М.	Начальник ПТО предприятия «Энергосбыт» ОАО «НТЭК»		 26.01.16
Линицкий А.Ю.	Начальник отдела приборного учета предприятия «Энергосбыт» ОАО «НТЭК»		 28.01.16
Дущенко Н.С.	Заместитель директора предприятия «Энергосбыт» ОАО «НТЭК»		
Лебедев А.Н.	Начальник ЦЗАСО МУП «КОС»		 20.01.16
Фурман Е.М.	Зам. главного инженера МУП «КОС»		 18.09.15
Дацюк В.В.	Главный энергетик МУП «КОС»		 13.05.16
Рубцов С.Н. Половнев С.В.	Начальник бюро приборного учета МУП «КОС»		 29.04.16
ГЛАВНЫЙ ЭНЕРГЕТИК ООО «УК ГОРОД» В.А. ЛЮБЕЗНЫХ			 10.07.2016

Согласовано
Главный инженер
ООО «УК ГОРОД»

Рубцов С.Н.
«18» 02 2016 г.

Согласовано
Главный инженер
ООО «ЖИЛКОМСЕРВИС»

Перегонцев С.Н.
«20» 01 2016 г.

Содержание

№п/п

	Лист согласования	2
	Содержание	3
	Технические условия на установку узла учета	4
	Техническое задание	6
	Паспорт узла учета	11
1.	Общие данные	16
2.	Исходные данные и выбор оборудования	16
3.	Основные характеристики применяемого оборудования	17
4.	Монтаж приборов учета	21
5.	Инструкция по эксплуатации теплового счетчика ВКТ-9-02	22
6.	Меры безопасности при работе с приборами учета	27
7.	Эксплуатация узла учета тепловой энергии	27
8.	Общие требования поверки теплосчетчиков	28
9.	Расчет гидравлических потерь на участках установки преобразователей расхода	29

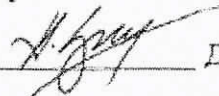
Приложение

Форма журнала учета тепловой энергии и теплоносителя
Графическая часть
Свидетельство СРО

Взам инв. №												
Подпись и дата							Н-К-22-09/2015-АЧТВР.ПЗ					
							Многоквартирный жилой дом, Красноярский край, г. Норильск, ул. Кирова, 22					
	Изм	Кол-во	Лист	№ дж	Подпись	Дата	Узел коммерческого учета тепловой энергии, горячего и холодного водоснабжения			Страница	Лист	Листов
										Р	3	34
Инв. № подл.			Выполнил	Чумаков Ю.С.			Пояснительная записка			ООО «СеверСтрой»		
			Проверил	Киреев Н.Н.								
			ГИП	Кириллов К.В.								

УТВЕРЖДАЮ:

Директор предприятия
«Энергосбыт» ОАО «НТЭК»



Д.А.Злобин

«27» 03 2015г.

ТЕХНИЧЕСКИЕ УСЛОВИЯ

на установку узлов коммерческого учета тепловой энергии и воды
объектов: МУП «КОС» в многоквартирных жилых домах г. Норильска.

1. Проект на узел учета выполнить в соответствии с требованиями нормативно-технической документации:
 - «Правилам коммерческого учета тепловой энергии, теплоносителя», утвержденные постановлением Правительства РФ от 18.11.2013 г. № 1034.
 - Федеральный закон РФ «О водоснабжении и водоотведении» № 416 от 7.12.2011г.
 - Федеральный закон РФ «Об обеспечении единства измерений», №102-ФЗ от 26.06.2008
 - ГОСТ Р 8.592-2002 «Государственная система обеспечения единства измерений. Тепловая энергия, потребленная абонентами водяных систем теплоснабжения. Типовая методика выполнения измерений».
 - «Правила организации коммерческого учета воды, сточных вод», утвержденные постановлением Правительства РФ № 776 от 04.09.2013 г.
2. Проект, расчет нагрузок, технический отчет выполняет организация, имеющая свидетельство о допуске к работам (СРО).
3. К проекту приложить схему внешних сетей ТВС с указанием границ раздела, и точек подключения субабонентов, а также Акты балансовой принадлежности и эксплуатационной ответственности сторон.
4. В проекте выполнить принципиальную схему тепловодоснабжения объекта с указанием мест установки узла учета и запорной арматуры.
5. Узел учета разместить: в точке учета, расположенной на границе балансовой принадлежности согласно актов балансовой принадлежности или эксплуатационной ответственности сторон. При невозможности установки узла учета на границе раздела балансовой принадлежности (эксплуатационной ответственности) включить в проект расчеты потерь вводных трубопроводов тепловодоснабжения от границ раздела до места установки приборов учета.
6. Используемые приборы учета должны соответствовать требованиям законодательства РФ об обеспечении единства измерений, действующим на момент ввода приборов учета в эксплуатацию.
7. При выборе типоразмера приборов учета руководствоваться нагрузками, указанными в проекте, часть ОВ, или данными технического отчета. Функциональные возможности применяемых приборов учета должны соответствовать требованиям «Правил коммерческого учета тепловой энергии, теплоносителя».

8. Температуру холодной воды на источнике (средней по году) принять равной + 5⁰С.
9. Данные о тепловых нагрузках в проектах на МКД (Приложение 1)
10. Расчетные параметры теплоносителя в точке поставки + 95⁰С (Приложение 2)
11. Для расчета максимального расхода теплоносителя на теплоснабжение использовать температурный график 115/70⁰С.
12. Устанавливаемые узлы учета могут быть подключены к автоматизированной системе коммерческого учета тепловодоресурсов. Система должна обеспечивать передачу данных по существующим каналам связи через серверное оборудование ОАО «НТЭК» до конечных пользователей в предприятии «Энергосбыт».

Начальник отдела приборного учета



А. Ю. Линицкий

ТЕХНИЧЕСКОЕ ЗАДАНИЕ

№ п/п	Показатели	Основные данные и требования
1.	Заказчик	Муниципальное унитарное предприятие муниципального образования город Норильск «Коммунальные объединенные системы»
2.	Наименование выполняемых работ	Проектирование и установка узлов учета тепловой энергии, горячего и холодного водоснабжения в многоквартирных жилых домах муниципального образования город Норильск
3.	Основание для проведения работ	1. Выполнение требований Федерального закона от 23.11.2009 № 261-ФЗ «Об энергосбережении и о повышении энергетической эффективности и о внесении изменений в отдельные законодательные акты Российской Федерации». 2. Технические условия на установку узлов коммерческого учета тепловой энергии и холодной воды объектов: МУП «КОС» в многоквартирных жилых домах города Норильска, выданные энергосбытовой организацией.
4.	Место выполнения работ	Многоквартирные жилые дома (МКД), расположенные на территории муниципального образования город Норильск, согласно приложениям № 1 и № 2 к настоящему Техническому заданию.
5.	Характеристика объекта, основные технико-экономические показатели объекта, в т.ч. мощность, производительность, режим работы	Система теплоснабжения – открытого типа, двухтрубная, зависимая (кроме ж/о Оганер); Система теплоснабжения ж/о Оганер – открытого типа, четырехтрубная, зависимая. В межотопительный период (летний) схема горячего водоснабжения - тупиковая: горячее водоснабжение потребителей г. Норильска (кроме ж/о Оганер) осуществляется по одной из линий теплосети – прямой или обратной; горячее водоснабжение потребителей ж/о Оганер осуществляется по одной из линий теплосети - прямой или циркуляционной; Проектные нагрузки тепловой энергии, на горячее и холодное водоснабжение: по каждому многоквартирному дому, согласно приложениям № 1 и 2 настоящего технического задания; Давление в подающем трубопроводе: определить при обследовании; Давление в обратном трубопроводе: определить при обследовании; Давление в трубопроводе ХВС: определить при обследовании; Минимальный перепад давления: 0,1 кгс/см ² ; Температура теплоносителя: 115-70°С; Температура холодной воды: 5°С; Количество узлов учета ГВС на объекте: определить проектом.

6.	Требование к подрядной организация	Наличие допуска к определенному виду или видам работ, которые оказывают влияние на безопасность объектов капитального строительства в части выполнения работ по организации строительства, реконструкции и капитального ремонта привлекаемым застройщиком или заказчиком на основании договора юридическим лицом или индивидуальным предпринимателем (генеральным подрядчиком); Наличие дилерского сертификата производителя оборудования.
7.	Стадийность проектирования	Рабочий проект
8.	Объем работ/услуг	<p><u>Особые требования:</u></p> <ul style="list-style-type: none"> - работы выполняются «под ключ»; -предусмотреть проектом антивандальную защиту приборного парка. <p><u>Требования к работам:</u></p> <ul style="list-style-type: none"> - предпроектное обследование объектов оприборивания с оформлением актов обследования на предмет установления наличия (отсутствия) технической возможности установки коллективных (общедомовых) узлов учета (приборов учета) тепловой энергии и теплоносителя; - поэтапная разработка проектно-сметной документации на каждый узел учета тепловой энергии, горячей и холодной воды в МКД в соответствии с требованиями действующего законодательства РФ; - поэтапное согласование проектно-сметной документации по каждому узлу учета тепловой энергии, горячей и холодной воды в многоквартирных домах с энергосбытовой организацией с последующим утверждением Заказчиком; -поэтапная комплектация объектов оборудованием, материалами и комплектующими в соответствии с утвержденными Рабочими проектами; - поэтапное выполнение работ по монтажу узлов учета (приборов учета), оборудования, запорной арматуры и металлоконструкций на каждом объекте оприборивания в соответствии с согласованной проектно-сметной документацией, требованиями действующего законодательства РФ, НД и ТД; - поэтапное осуществление пусконаладочных работ смонтированных узлов учета; - поэтапная опытная эксплуатация узлов учёта; - ввод приборов учета в коммерческую эксплуатацию энергосбытовой организацией, в соответствии с требованиями действующих Правил. НД и ТД с оформлением Акта ввода в коммерческую эксплуатацию.
9.	Требования к порядку выполнения	<p>Работы выполняются в соответствии со следующими документами:</p> <ul style="list-style-type: none"> - Правилами коммерческого учёта тепловой энергии и теплоносителя, утвержденными постановлением Правительства Российской Федерации от 18.11.2013 № 1034; Правил организации коммерческого учета воды и сточных вод, утвержденными постановлением Правительства Российской Федерации от 04.09.2013 N 776 ; - Правилами устройства электроустановок; - Правилами технической эксплуатации тепловых энергоустановок, утвержденных приказом Минэнерго РФ от 24 марта 2003 №115; - Федеральный закон от 26.06.2008 N 102-ФЗ (ред. от 21.07.2014) "Об обеспечении единства измерений"; - Постановление Правительства РФ от 06.05.2011 N 354 (ред. от 14.02.2015) "О предоставлении коммунальных услуг

		<p>собственникам и пользователям помещений в многоквартирных домах и жилых домов" (вместе с "Правилами предоставления коммунальных услуг собственникам и пользователям помещений в многоквартирных домах и жилых домов");</p> <ul style="list-style-type: none"> - Постановление Правительства РФ от 16.02.2008 N 87 (ред. от 10.12.2014) "О составе разделов проектной документации и требованиях к их содержанию"; - Постановление Правительства РФ от 13.04.2010 N 235 "О внесении изменений в Положение о составе разделов проектной документации и требованиях к их содержанию"; - Приказ Министерства регионального развития РФ № 627 от 29.12.2011 «Об утверждении критериев наличие (отсутствия) технической возможности установки индивидуального общего (квартирного), коллективного (общедомового) приборов учета, а также форма акта обследования на предмет установления наличия (отсутствия) технической возможности установки таких приборов учета и порядка ее заполнения» возможность. - СП 41-101-95. Проектирование тепловых пунктов; - СП 124.13330.2012. Свод правил. Тепловые сети. Актуализированная редакция СНиП 41-02-2003; - СП 60.13330.2012. Свод правил. Отопление, вентиляция и кондиционирование воздуха. Актуализированная редакция СНиП 41-01-2003; - ГОСТ Р21.1101-2013. Система проектной документации для строительства. Основные требования к проектной и рабочей документации; - ГОСТ 21.110-95. Система проектной документации для строительства. Правила выполнения спецификации оборудования, изделий и материалов;
10.	Требования к выполнению работ	<p>Требования к производству и организации работ. Все работы выполнять согласно действующему законодательству РФ, нормативно-правовым документам, СНиП, настоящему техническому заданию. Установка приборов учета тепловой энергии должна соответствовать и не должна ухудшать существующие параметры теплоснабжения жилого дома. Работы должны быть выполнены в соответствии с действующими нормами и правилами.</p> <p>Особые условия производства работ. <u>Монтажные работы:</u></p> <ul style="list-style-type: none"> - монтажные работы узлов учета (приборов учета), оборудования, запорной арматуры и металлоконструкций должны быть выполнены в объёме, соответствующем разработанной проектной документации; - монтажные работы должны быть произведены по согласованному проекту и под техническим контролем представителей Заказчика и Подрядчика; - качество выполнения монтажных работ должно соответствовать требованиям действующих норм и правил и обеспечивать нормальную эксплуатацию узла учёта (приборов учета) на протяжении всего срока службы. <p><u>Пуско-наладочные работы:</u> Объём пуско-наладочных работ должен соответствовать проектной-сметной документации, действующим нормам и правилам и быть достаточным для ввода узлов учёта (приборов учета) в эксплуатацию.</p>

		<p>Электротехническая часть:</p> <ul style="list-style-type: none"> - выполнить электроснабжение узлов учета тепловой энергии от внутренних сетей электроснабжения МКД; - выполнить подключение экранов контрольных кабелей, токовых датчиков и приборов узла учета тепловой энергии к вторичному контуру заземления, при его наличии; - тепловычислители, блоки питания, коммутационную аппаратуру узла учёта разместить в навесных металлических шкафах, места установки принять Рабочим проектом. <p>Объемно-планировочные решения:</p> <ul style="list-style-type: none"> - компоновка оборудования узла учета должна обеспечить его безопасное и удобное обслуживание, соответствовать требованиям действующих норм и правил, паспортам и инструкциям по эксплуатации оборудования. <p>Согласование и экспертиза ПСД:</p> <ul style="list-style-type: none"> - выполнить все необходимые согласования и экспертизы проектно-сметной документации силами Исполнителя
11.	Особые условия заказчика	<p>В состав проекта включить расчет нормативных потерь тепловой энергии и холодной воды от мест установки приборов учета до границ балансовой принадлежности трубопроводов многоквартирного дома (в случае установки приборов не на границе балансовой принадлежности).</p>
12.	Требования к оборудованию	<p><u>Общие требования</u></p> <ul style="list-style-type: none"> • Межповерочный интервал: не менее 4 года • Срок гарантии: не менее 2 лет • Обязательность сертификации; • Цена: оптимальное соотношение цена/качество • Все средства измерений (приборы учета), входящие в состав узла учета, должны быть отечественного производства, зарегистрированными в Государственном реестре средств измерений РФ, преобразователи расхода и тепловычислители производства Холдинга «Теплоком» и иметь: <ul style="list-style-type: none"> - копии сертификатов (свидетельств) об утверждении типа средств измерений, с описанием типа и комплектов документов, предусмотренных в описании типа; - копии сертификатов соответствия стандартам РФ, выданные уполномоченными организациями на средства измерений, оборудование узла учета, (в том числе на запорную арматуру), действительные в период их изготовления; - копии разрешений Ростехнадзора РФ на применение на средства измерений, оборудование узла учета (в том числе на запорную арматуру), действительные в период их изготовления; - заводские паспорта на средства измерений (приборы учета) с отметкой о дате последней поверки или свидетельства о поверке на средства измерений (приборы учета). Срок окончания действия поверительного клейма – не менее 36 месяцев межповерочного интервала средства измерений (прибора учета); - заводские паспорта на оборудование узла учета (в том числе на запорную арматуру); - заводские инструкции (руководства) по монтажу, наладке, эксплуатации, техническому обслуживанию, ремонту, консервации и утилизации средств измерений (приборов учета), оборудованию узла учета; - гарантийные талоны на средства измерений (приборы учета) и оборудование узла учета. • конструкция средств измерений (приборов учета) должна обеспечивать ограничение доступа к определенным частям средств измерений (включая программное обеспечение) в целях предотвращения несанкционированных настройки и вмешательства, которые могут привести к искажениям

		<p>результатов измерений.</p> <p><u>Требования к теплосчетчику:</u></p> <ul style="list-style-type: none"> • Количество тепловых систем – не менее 4; • Количество каналов измерения расхода – не менее 6; • Погрешность измерений теплоты: не более 4% • Погрешность измерений массы: не более 1% • Диапазон измерений расхода: не менее 1:25 • Диапазон измерений температур: 0 – 115 °С • Диапазон измерения разности температур: 3- 100 °С • Потери давления: минимальные • Регистрация температуры теплоносителя и давлений: обязательно • Наличие архива: обязательно • Глубина архива: часовые – не менее 1488 часов; суточные – не менее 730 суток; месячные – не менее 2 лет. • Наличие интерфейса RS-485: обязательно • Наличие источника бесперебойного питания: обязательно • Простота эксплуатации: не сложные процедуры вывода информации на дисплей <p><u>Требования к расходомерам</u></p> <ul style="list-style-type: none"> • Типоразмер расходомера определить проектом с учетом диапазонов расходов и гидравлических потерь; • Первичные преобразователи расхода принять проектом - электромагнитные, полнопроходные, с возможностью контроля питания; • Длины прямых участков до и после расходомеров принять согласно паспорту.
13.	Количество многоквартирных домов, в которых требуется установка узлов учета тепловой энергии, горячей и холодной воды	938
14.	Прилагаемые документы	<p>1. Технические условия на установку узлов коммерческого учета тепловой энергии и холодной воды объектов: МУП «КОС» в многоквартирных жилых домах города Норильска, утвержденных Директором предприятия «Энергосбыт» ОАО «НТЭК» 27.03.2015 года.</p> <p>2. Перечень многоквартирных домов (МКД) муниципального образования город Норильск в которых необходимо выполнить установку узлов учета тепловой энергии горячей и холодной воды (I этап);</p> <p>3. Перечень многоквартирных домов (МКД) муниципального образования город Норильск в которых необходимо выполнить установку узлов учета тепловой энергии горячей и холодной воды (II этап).</p>

ЗАКАЗЧИК:
И.о. директора МУП «КОС»

ИСПОЛНИТЕЛЬ:
Генеральный директор ООО «СеверСтрой»

И.В.Леготин
М.П.

А.В.Белов
М.П.

**Многоквартирный жилой дом,
Красноярский край, г. Норильск, ул. Кирова, 22**

ПАСПОРТ УЗЛА УЧЕТА

Регистрационный № ____

1. Вид учета тепловой энергии: коммерческий
2. Вид измеряемой среды: вода
3. Метрологические характеристики измеряемой среды

Барометрическое давление 745 мм рт. ст.

В подающем трубопроводе системы теплоснабжения:

Максимальный расход измеряемой среды	16,92	м ³ /ч
Минимальный расход измеряемой среды	1,7	м ³ /ч
Избыточное давление измеряемой среды	6,0	кгс/см ²
Температура измеряемой среды	115	°С
Плотность измеряемой среды	947,3	кг/м ³
Кинематическая вязкость измеряемой среды (10 ⁻⁷)	2,56	м ² /с

В обратном трубопроводе системы теплоснабжения:

Максимальный расход измеряемой среды	13,8	м ³ /ч
Минимальный расход измеряемой среды	1,4	м ³ /ч
Избыточное давление измеряемой среды	5,0	кгс/см ²
Температура измеряемой среды	70	°С
Плотность измеряемой среды	977,0	кг/м ³
Кинематическая вязкость измеряемой среды (10 ⁻⁷)	4,131	м ² /с

В трубопроводе системы ГВС:

Максимальный расход измеряемой среды	3,12	м ³ /ч
Избыточное давление измеряемой среды	5,0	кгс/см ²
Температура измеряемой среды	70	°С
Плотность измеряемой среды	977,0	кг/м ³
Кинематическая вязкость измеряемой среды (10 ⁻⁷)	4,131	м ² /с

В циркуляционном трубопроводе системы ГВС:

Максимальный расход измеряемой среды	0,94	м ³ /ч
Избыточное давление измеряемой среды	5,0	кгс/см ²
Температура измеряемой среды	50	°С
Плотность измеряемой среды	988,2	кг/м ³
Кинематическая вязкость измеряемой среды (10 ⁻⁷)	5,53	м ² /с

В трубопроводе системы ХВС:

Максимальный расход измеряемой среды	3,5	м ³ /ч
Избыточное давление измеряемой среды	5,0	кгс/см ²
Температура измеряемой среды	5,0	°С
Плотность измеряемой среды	1000,0	кг/м ³
Кинематическая вязкость измеряемой среды (10 ⁻⁷)	15,1	м ² /с

					Н-К-22-09/2015-АУТВР.ПЗ	Лист 11
Изм.	Лист	№ докум.	Подпись	Дата		

Комплект приборов узла учета

Таблица 1.1

Наименование	Тип	Кол-во
Состав теплосчетчика:		1
Тепловычислители, ИИС	ВКТ-9-02	1
СУ, счетчики, преобразователи расхода (ПР)	МФ-5.11-Б-80кл. Б	1
СУ, счетчики, преобразователи расхода (ПР)	МФ-5.11-Б-Р-80кл. Б	1
СУ, счетчики, преобразователи расхода (ПР)	МФ-5.11-Б-32кл. Б	2
СУ, счетчики, преобразователи расхода (ПР)	МФ-5.11-Б-25кл. Б	1
Термометры, преобразователи температуры	КТСП-Н кл.Б L=80 Pt100 (комплект)	1
Термометры, преобразователи температуры	КТСП-Н кл.Б L=60 Pt100 (комплект)	1
Преобразователь избыточного давления	Корунд-ДИ-001	3

Характеристики измерительных участков

Таблица 2.1 Трубопровод системы теплоснабжения Т1

Характеристики	Значения	Ед. изм.
Наружный диаметр	89	мм
Внутренний диаметр	80	мм
Материал	Сталь 20	
Шероховатость стенок	0,2	мкм

Таблица 2.2 Трубопровод системы теплоснабжения Т2

Характеристики	Значения	Ед. изм.
Наружный диаметр	89	мм
Внутренний диаметр	80	мм
Материал	Сталь 20	
Шероховатость стенок	0,2	мкм

Таблица 2.3 Трубопровод системы ГВС Т3

Характеристики	Значения	Ед. изм.
Наружный диаметр	38	мм
Внутренний диаметр	32	мм
Материал	Сталь 20	
Шероховатость стенок	0,2	мкм

Таблица 2.4 Циркуляционный трубопровод системы ГВС Т4

Характеристики	Значения	Ед. изм.
Наружный диаметр	32	мм
Внутренний диаметр	25	мм
Материал	Сталь 20	
Шероховатость стенок	0,2	мкм

Таблица 2.5 Трубопровод системы ХВС В1

Характеристики	Значения	Ед. изм.
Наружный диаметр	38	мм
Внутренний диаметр	32	мм
Материал	Сталь 20	
Шероховатость стенок	0,2	мкм

Таблица 2.6 Место установки гильзы термопреобразователя сопротивления (после ПР)

Место установки	Значен.	Ед. изм.
Трубопровод системы теплоснабжения Т1	220*	мм
Трубопровод системы теплоснабжения Т2	460*	мм
Трубопровод системы ГВС Т3	175*	мм
Циркуляционный трубопровод системы ГВС Т4	185*	мм

* - с допуском $\pm 20\%$

Технические и метрологические характеристики преобразователей расхода (ПР)

Таблица 3.1 Трубопровод системы теплоснабжения Т1

Характеристика	Ед. изм.	Числовое значение
Величина выходного сигнала	л/имп	100
Наименьший измеряемый расход	м ³ /ч	0,72
Наибольший измеряемый расход	м ³ /ч	180
Относительная погрешность измерения расхода теплоносителя в диапазоне		
- 0,72 м ³ /ч (Q _{min}) - 1,2 м ³ /ч (Q ₁ ^н)	%	±3
- 1,2 м ³ /ч (Q ₁ ^н) - 1,8 м ³ /ч (Q ₂ ^н)		±2
- 1,8 м ³ /ч (Q ₂ ^н) - 180 м ³ /ч (Q _{max})		±1

Таблица 3.2 Трубопровод системы теплоснабжения Т2

Характеристика	Ед. изм.	Числовое значение
Величина выходного сигнала	л/имп	100
Наименьший измеряемый расход	м ³ /ч	0,72
Наибольший измеряемый расход	м ³ /ч	180
Относительная погрешность измерения расхода теплоносителя в диапазоне		
- 0,72 м ³ /ч (Q _{min}) - 1,2 м ³ /ч (Q ₁ ^н)	%	±3
- 1,2 м ³ /ч (Q ₁ ^н) - 1,8 м ³ /ч (Q ₂ ^н)		±2
- 1,8 м ³ /ч (Q ₂ ^н) - 180 м ³ /ч (Q _{max})		±1

Таблица 3.3 Трубопровод системы ГВС Т3

Характеристика	Ед. изм.	Числовое значение
Величина выходного сигнала	л/имп	10
Наименьший измеряемый расход	м ³ /ч	0,12
Наибольший измеряемый расход	м ³ /ч	30
Относительная погрешность измерения расхода теплоносителя в диапазоне		
- 0,12 м ³ /ч (Q _{min}) - 0,2 м ³ /ч (Q ₁ ^н)	%	±3
- 0,2 м ³ /ч (Q ₁ ^н) - 0,3 м ³ /ч (Q ₂ ^н)		±2
- 0,3 м ³ /ч (Q ₂ ^н) - 30 м ³ /ч (Q _{max})		±1

Таблица 3.4 Циркуляционный трубопровод системы ГВС Т4

Характеристика	Ед. изм.	Числовое значение
Величина выходного сигнала	л/имп	10
Наименьший измеряемый расход	м ³ /ч	0,072
Наибольший измеряемый расход	м ³ /ч	18
Относительная погрешность измерения расхода теплоносителя в диапазоне		
- 0,072 м ³ /ч (Q _{min}) - 0,12 м ³ /ч (Q ₁ ^н)	%	±3
- 0,12 м ³ /ч (Q ₁ ^н) - 0,18 м ³ /ч (Q ₂ ^н)		±2
- 0,18 м ³ /ч (Q ₂ ^н) - 18 м ³ /ч (Q _{max})		±1

Таблица 35 Трубопровод системы ХВС В1

Характеристика	Ед изм	Числовое значение
Величина выходного сигнала	л/имп	10
Наименьший измеряемый расход	м ³ /ч	0,12
Наибольший измеряемый расход	м ³ /ч	30
Относительная погрешность измерения расхода теплоносителя в диапазоне		
- 0,12 м ³ /ч (Q _{min}) – 0,2 м ³ /ч (Q ₁)	%	±3
- 0,2 м ³ /ч (Q ₁) – 0,3 м ³ /ч (Q ₂)		±2
- 0,3 м ³ /ч (Q ₂) – 30 м ³ /ч (Q _{max})		±1

Таблица 36 Установочные параметры ПР (трубопровод системы теплоснабжения Т1)

Параметры	Ед изм	Числовое значение
Способ крепления		Фланцевый
Диаметр (Ду0) условного прохода трубопровода перед измерительным участком	мм	80
Диаметр (Ду1) условного прохода измерительного участка	мм	80
Диаметр условного прохода участка измерения температуры	мм	80
Соотношение условных диаметров Ду0 и Ду1		1,0
Расстояние по направлению потока от сужения (конфузора) до преобразователя расхода	мм	400
Расстояние по направлению потока от преобразователя расхода до расширения (диффузора)	мм	160

Таблица 37 Установочные параметры ПР (трубопровод системы теплоснабжения Т2)

Параметры	Ед изм	Числовое значение
Способ крепления		Фланцевый
Диаметр (Ду0) условного прохода трубопровода перед измерительным участком	мм	80
Диаметр (Ду1) условного прохода измерительного участка	мм	80
Диаметр условного прохода участка измерения температуры	мм	80
Соотношение условных диаметров Ду0 и Ду1		1,0
Расстояние по направлению потока от сужения (конфузора) до преобразователя расхода	мм	400
Расстояние по направлению потока от преобразователя расхода до расширения (диффузора)	мм	400

Таблица 38 Установочные параметры ПР (трубопровод системы ГВС Т3)

Параметры	Ед изм	Числовое значение
Способ крепления		Фланцевый
Диаметр (Ду0) условного прохода трубопровода перед измерительным участком	мм	50
Диаметр (Ду1) условного прохода измерительного участка	мм	32
Диаметр условного прохода участка измерения температуры	мм	65
Соотношение условных диаметров Ду0 и Ду1		1,56
Расстояние по направлению потока от сужения (конфузора) до преобразователя расхода	мм	160
Расстояние по направлению потока от преобразователя расхода до расширения (диффузора)	мм	70

Таблица 3.9 Установочные параметры ПР (циркуляционный трубопровод системы ГВС Т4)

Параметры	Ед. изм.	Числовое значение
Способ крепления		Фланцевый
Диаметр (Ду0) условного прохода трубопровода перед измерительным участком	мм	50
Диаметр (Ду1) условного прохода измерительного участка	мм	25
Диаметр условного прохода участка измерения температуры	мм	65
Соотношение условных диаметров Ду0 и Ду1		2,0
Расстояние по направлению потока от сужения (конфузора) до преобразователя расхода	мм	125
Расстояние по направлению потока от преобразователя расхода до расширения (диффузора)	мм	50

Таблица 3.10 Установочные параметры ПР (Трубопровод системы ХВС В1)

Параметры	Ед. изм.	Числовое значение
Способ крепления		Фланцевый
Диаметр (Ду0) условного прохода трубопровода перед измерительным участком	мм	32
Диаметр (Ду1) условного прохода измерительного участка	мм	32
Соотношение условных диаметров Ду0 и Ду1		1,0
Расстояние по направлению потока от сужения (конфузора) до преобразователя расхода	мм	160
Расстояние по направлению потока от преобразователя расхода до расширения (диффузора)	мм	70

Паспорт составил _____
(должность, ФИО исполнителя)

_____ (подпись)

1. Общие данные

Проект разработан с целью оснащения многоквартирного жилого дома, расположенного по адресу Красноярский край, г. Норильск, ул. Кирова, 22 приборами коммерческого учета тепловой энергии, горячего и холодного водоснабжения для взаимных расчетов с энергоснабжающей организацией согласно договору № _____ от _____

Проект разработан на основании требований и положений, изложенных в технических условиях, выданных "Энергосбыт" ОАО "НТЭК" от 27.03.2015 г

При разработке проекта использованы

- результаты обследования,
- СП 124.13330.2012 "Тепловые сети";
- СП 60.13330.2012 "Отопление, вентиляция и кондиционирование";
- СП 41-101-95 "Проектирование тепловых пунктов";
- Постановление от 18.11.2013 №1034 "О коммерческом учете тепловой энергии и теплоносителя";
- "Правила технической эксплуатации тепловых энергоустановок"

2. Исходные данные и выбор оборудования

Эксплуатационные характеристики системы

Суммарная нагрузка на отопление, Гкал/ч	0,588
- жилая часть, Гкал/ч	0,588
Суммарная нагрузка на ГВС, Гкал/ч	0,198
- жилая часть, Гкал/ч	0,198
Расчетный расход ХВС, м ³ /ч	3,5
- жилая часть, м ³ /ч	
Расчетное давление в подающем трубопроводе	6,0 кгс/см ²
Расчетное давление в обратном трубопроводе	5,0 кгс/см ²
Расчетное давление в трубопроводе ХВС	5,0 кгс/см ²

Схема теплоснабжения – двухтрубная, зависимая

Схема ГВС – открытая, циркуляционный контур.

Расход воды в системе отопления составит

$$G_{от} = [Q_{от} / (t_n - t_o)] * 1000 = [0,588 / (115 - 70)] * 1000 = 13,1 \text{ м}^3/\text{ч} = 13,8 \text{ м}^3/\text{ч},$$

где $Q_{от}$ – тепловая нагрузка на отопление, 0,588 Гкал/ч;

t_n – температура теплоносителя в трубопроводе Т1, 115 °С;

t_o – температура теплоносителя в трубопроводе Т2, 70 °С

Расход воды в системе ГВС составит:

$$G_{ГВС} = [Q_{ГВС} / (t_{ГВС} - t_x)] * 1000 = [0,198 / (70 - 5)] * 1000 = 3,05 \text{ м}^3/\text{ч} = 3,12 \text{ м}^3/\text{ч},$$

где $Q_{ГВС}$ – тепловая нагрузка на систему ГВС – 0,198 Гкал/ч;

$t_{ГВС}$ – температура теплоносителя в трубопроводе ГВС Т3, 70 °С;

t_x – температура холодной воды, 5 °С

Максимальный расход воды в системе теплоснабжения составит

$$G_{мс} = G_{от} + G_{ГВС} = 13,8 + 3,12 = 16,92 \text{ м}^3/\text{ч}.$$

Расход воды в циркуляционном трубопроводе системы ГВС составит

$$G_{ГВС \text{ цир}} = 3,12 * 0,3 = 0,94 \text{ м}^3/\text{ч}$$

Изм	Лист	№ докум	Подпись	Дата	Н-К-22-09/2015-АУТВР.ПЗ	Лист 16
-----	------	---------	---------	------	-------------------------	------------

Формулы расчета тепловой энергии и объема теплоносителя:

ТС1: Схема измерения №1.3 (для системы отопления)

Количество тепловой энергии потребленной (отпущенной) определяется по формуле

$$Q_{от} = M_1(h_1 - h_2) + dM(h_2 - h_x) \quad Q_r = M_3(h_3 - h_x) \quad \text{Гкал/ч}$$

где $Q_{от}$ – тепловая энергия на отопление, измеренная прибором;
 Q_r – тепловая энергия на ГВС, измеренная прибором;
 M_1 – масса теплоносителя, прошедшего по прямому трубопроводу;
 M_2 – масса теплоносителя, прошедшего по обратному трубопроводу;
 M_3 – масса теплоносителя, прошедшего по третьему трубопроводу;
 dM – разница масс теплоносителя, прошедших через подающий и обратный трубопроводы;
 h_1 – энтальпия теплоносителя в подающем трубопроводе;
 h_2 – энтальпия теплоносителя в обратном трубопроводе;
 h_x – энтальпия холодной воды

ТС2: Схема измерения №1.4 (для системы ГВС и ХВС)

$$Q_{от} = M_2(h_1 - h_2) + dM(h_1 - h_x) \quad \text{Гкал/ч}$$

Основные технические характеристики теплосчетчика

Измеряемая величина	Диапазон	Пределы погрешности
Тепловая энергия	от 0 до 10^9 ГДж (Гкал)	$\pm (0,5 + 2/\Delta t)\%^{1}$ $\pm (0,1 + 10/\Delta \Theta)\%^{2}$
Тепловая мощность	от 0 до 10^6 ГДж/ч (Гкал/ч)	$\pm (0,6 + 2/\Delta t)\%^{1}$ $\pm (0,2 + 10/\Delta \Theta)\%^{2}$
Объем	от 0 до 10^9 м ³	± 1 ед. мл. разр. ³
Количество электроэнергии	от 0 до 10^6 кВт·ч	± 1 ед. мл. разр. ³
Масса	от 0 до 10^9 т	$\pm 0,1 \%^{1}$
Объемный расход	от 0 до 10^6 м ³ /ч	$\pm 0,1 \%^{1}$
Массовый расход	от 0 до 10^6 т/ч	$\pm 0,1 \%^{1}$
Электрическая мощность	от 0 до 10^6 кВт	$\pm 0,1 \%^{1}$
Температура воды	от 0 до 180 °С	$\pm 0,1 \%^{2}$
Температура воздуха	от минус 50 до 180 °С	$\pm 0,1 \%^{2}$
Разность температур	от 2 до 180 °С	$\pm (0,028 + 0,001\Delta t) \text{ } ^\circ\text{C}^{2}$
Избыточное давление	от 0 до 2,5 МПа (от 0 до 25,49 кгс/см ²)	$\pm 0,25 \%^{3}$
Время работы и остановки счета	от 0 до 10^6 ч	$\pm 0,01 \%^{3}$

¹ Относительная погрешность

² Абсолютная погрешность

³ Приведенная погрешность

Описание вычислителя количества теплоты ВКТ-9-02

Вычислитель ВКТ-9-02 в составе теплосчетчика, предназначен для учета тепловой энергии, массы, давления и температуры теплоносителя в трубопроводах системы водяного теплоснабжения, для регистрации температуры наружного воздуха. Вычислители могут применяться также для измерений объема холодной воды, газа, количества электрической энергии.

Абсолютная основная погрешность измерительного блока при преобразовании температуры теплоносителя в трубопроводах не превышает $\pm 0,1 \text{ } ^\circ\text{C}$.

Значение предела допускаемой относительной погрешности преобразования расхода в кодированный сигнал и объема в чистом импульсный сигнал независимо от направления движения измеряемой среды:

- в диапазоне $(Q_{max} - Q_x) \quad \pm 3\%$,

-в диапазоне (Q_2-Q_1) $\pm 2\%$;

-в диапазоне (Q_1-Q_{max}) $\pm 1\%$.

Предел допускаемой относительной погрешности измерения времени не превышает $\pm 0,05\%$.

Теплосчетчик сохраняет свои метрологические характеристики при следующих рабочих условиях:

- питание вычислителя осуществляется от автономного источника - литиевой батареей напряжением 3,6 В;

- относительная влажность воздуха, окружающего измерительный блок, не более 95% при 35 °С;

- температура воздуха, окружающего измерительный блок, от -10 до 50 °С;

- температура измеряемой среды от 0 до 180 °С;

- диапазон измерения избыточного давления в трубопроводах 2,5 МПа;

- удельная электрическая проводимость теплоносителя от 10^3 до 10 см/м;

- напряженность внешнего магнитного поля, воздействующего на измерительный блок, не должна превышать 400 А/м с частотой (50±1) Гц;

- максимальная длина линий связи между первичными преобразователями и измерительным блоком не должна превышать 300 м;

- сопротивление каждого провода четырехпроводной линии связи между термопреобразователями и измерительным блоком не более 100 Ом.

Вычислитель обеспечивает вывод на индикатор и посредством интерфейса RS-232 на внешнее устройство следующей текущей и архивной информации:

- объемный расход ($m^3/ч$), массовый расход ($т/ч$), температура (°С), давление (МПа), объем (m^3), масса ($т$) - для каждого трубопровода ТС (до трех в ТС1, до трех в ТС2);

- разность температур (°С), разность массовых расходов ($т/ч$), разность масс ($т$), тепловая мощность (Гкал/ч), тепловая энергия (Гкал), время работы (ч и мин), время останова счета (ч и мин) - в ТС1 и в ТС2;

- суммарная тепловая мощность (Гкал/ч), суммарная тепловая энергия (Гкал), температура холодной воды (°С), температура воздуха (°С), давление холодной воды (МПа), время включения и время выключения - по обеим ТС;

- расход и количество измеряемой среды ($m^3/ч, т/ч$), время работы - по каждому дополнительному каналу (до трех);

- архивные значения величин по ТС1, по ТС2, общие (по обеим ТС), дополнительные (по дополнительным каналам). Архивы формируются на часовых, суточных и месячных интервалах. Архивные итоговые значения формируются на последний час даты запроса информации. Среднесуточные значения параметров системы теплоснабжения за последние 730 суток, среднечасовые значения - за последние 1488 ч;

- полный средний срок службы вычислителя не менее 12 лет;

- среднее время наработки на отказ - 80000 часов.

Устройство и принцип работы Мастерфлоу

Принцип измерения количества движущейся в трубопроводе жидкости основан на измерении электродвижущей силы (ЭДС) на электродах преобразователя вторичным прибором. ЭДС наводится при прохождении электропроводной среды через магнитное поле, возбуждаемое в измерительном участке специальными обмотками. Величина ЭДС пропорциональна средней скорости потока или расходу.

Конструктивно Мастерфлоу представляет собой участок трубы, выполненной из немагнитной стали, заключенный в защитный кожух. Внутренняя поверхность защищена фторопластом Ф4. На трубе расположены две силовые катушки, создающие внутри трубы переменное магнитное поле, под ними расположены катушки обратной связи. Electroды установлены диаметрально противоположно в плоскости поперечного сечения трубы заподлицо с поверхностью изоляционного покрытия. Electroды электрически изолированы от металлической стенки трубы. Электронный преобразователь выполнен в алюминиевом корпусе, внутри которого находится колодка для подключения линии связи Мастерфлоу с тепловычислителем.

На силовые катушки Мастерфлоус блока питания подается импульсное напряжение в поток воды для создания магнитного поля. Импульсный сигнал, вызванный ЭДС, воспринимается электродами Мастерфлоу и подается на электронный преобразователь, а с него на тепловычислитель. Амплитуда сигнала пропорциональна скорости потока.

Значение расхода преобразователей расхода МФ-5.11-Б-80кл.Б;

- максимальный расход $Q_{max} = 180,0 m^3/ч$;

- минимальный расход $Q_{min} = 0,72 m^3/ч$;

									Лист
									19
Изм.	Лист	№ докум.	Подпись	Дата	Н-К-22-09/2015-АУТВР.ПЗ				

по резьбовому соединению (например, лентой ФУМ) не допускается вкручивание в замкнутый объем, полностью заполненный жидкостью

При подсоединении датчиков к источникам давления (рабочим магистралям), не допускается перегрузки датчика давлением, выходящим за пределы измерений. Для этого входы датчика должны подключаться к линии давления через вентили (трехходовые краны, вентильные блоки), обеспечивающие отключение датчика от рабочей магистрали.

Длина трубки, соединяющей датчик с местом отбора давления определяется условиями эксплуатации

Монтаж измерительно-вычислительного блока ВКТ-9-02

Измерительный блок устанавливается на ровную вертикальную поверхность (стена) в месте, обеспечивающем хороший доступ к измерительному блоку при электрическом монтаже сигнальных кабелей, а так же кнопкам управления и табло.

5. Инструкция по эксплуатации тепловычислителя ВКТ-9-02

Системные настроечные параметры

Программирование (настройку тепловычислителя), поверку, демонтаж, монтаж и ремонт оборудования узла учета должен выполняться персоналом специализированных организаций.

Настроечные параметры для ВКТ-9-02

Настройки		Параметр		
1. Часы	1. Время	Текущее время	чч:мм:сс	час : минута : секунда
	2. Дата	Текущая дата	дд/мм/гг	день/месяц/год
	3. Коррекция	Коррекция суточного хода часов	0 с/сут	от минус 30 до 30 с/сутки
	4. Автоперевод	Зимнее и летнее время	нет	
2. Идентификац.	1. Зав. номер	Заводской номер вычислителя	xxxxxxxx	редактирование только в режиме КАЛИБРОВКА
	2. Имя объекта	Обозначение вычислителя	МКД	16 символов
	3. Код организац	Код организации		16 символов
	4. Договор	Номер договора		с теплоснабжающей организацией
	5. Адрес	Адрес объекта	Кирова, 22	
3. Пароль	1. Ввести	Пароль		установленный ранее пароль
	2. Задать	Пароль		новый пароль
	3. Разрешить		нет	разрешение на ввод пароля
4. Датчики	1. Каналы V			
	1 TC1V1	Вес импульса	100	от 0,001 до 10000 л/имп
		G_дог	16,92	договорное значение, м ³ /ч
		G_вп	180	верхний порог, м ³ /ч
		G_нп	1,2	нижний порог, м ³ /ч
		G_отс	0	отсечка, м ³ /ч
		Контроль питания	DIN1	дискретный (виртуальный) вход, для подключения блока питания ПР
		Сигнал реверс	не использ.	дискретный (виртуальный) вход, для сигнала обратного направления потока
	2 TC1V2	Вес импульса	100	от 0,001 до 10000 л/имп
		G_дог	13,8	договорное значение, м ³ /ч
		G_вп	180	верхний порог, м ³ /ч
		G_нп	1,2	нижний порог, м ³ /ч
		G_отс	0	отсечка, м ³ /ч
		Контроль питания	DIN2	дискретный (виртуальный) вход, для подключения блока питания ПР
		Сигнал реверс	использ.	дискретный (виртуальный) вход, для сигнала обратного направления потока
	3 TC1V3	Вес импульса	100	от 0,001 до 10000 л/имп
		G_дог	0	договорное значение, м ³ /ч
		G_вп	180	верхний порог, м ³ /ч

Изм.	Лист	№ докум.	Подпись	Дата
------	------	----------	---------	------

Н-К-22-09/2015-АУТВР.ПЗ

Лист

22

4. Датчики		$\underline{b}_{нп}$	0	нижний порог, м ³ /ч	
		$\underline{b}_{отс}$	0	отсечка, м ³ /ч	
	Контроль питания	DIN2	дискретный (виртуальный) вход для подключения блока питания ПР		
	Сигнал реверс	не использ.	дискретный (виртуальный) вход для сигнала обратного направления потока		
	4 TC2V1	Вес импульса	10	от 0,001 до 10000 л/имп	
		$\underline{b}_{дог}$	3,12	договорное значение, м ³ /ч	
		$\underline{b}_{вп}$	30	верхний порог, м ³ /ч	
		$\underline{b}_{нп}$	0	нижний порог, м ³ /ч	
		$\underline{b}_{отс}$	0	отсечка, м ³ /ч	
		Контроль питания	DINA	дискретный (виртуальный) вход для подключения блока питания ПР	
	5 TC2V2	Сигнал реверс	не использ.	дискретный (виртуальный) вход для сигнала обратного направления потока	
		Вес импульса	10	от 0,001 до 10000 л/имп	
		$\underline{b}_{дог}$	0,94	договорное значение, м ³ /ч	
		$\underline{b}_{вп}$	18	верхний порог, м ³ /ч	
		$\underline{b}_{нп}$	0	нижний порог, м ³ /ч	
		$\underline{b}_{отс}$	0	отсечка, м ³ /ч	
	6 TC2V3	Контроль питания	DINB	дискретный (виртуальный) вход для подключения блока питания ПР	
		Сигнал реверс	не использ.	дискретный (виртуальный) вход для сигнала обратного направления потока	
		Вес импульса	10	от 0,001 до 10000 л/имп	
		$\underline{b}_{дог}$	3,5	договорное значение, м ³ /ч	
		$\underline{b}_{вп}$	30	верхний порог, м ³ /ч	
		$\underline{b}_{нп}$	0	нижний порог, м ³ /ч	
	7. Фильтр	$\underline{b}_{отс}$	0	отсечка, м ³ /ч	
		Контроль питания	DINC	дискретный (виртуальный) вход для подключения блока питания ПР	
		1 Глубина	4	число от 1 до 8	
		2 Коэф. сброса	11	число от 105 до 100	
	2. Каналы t				
	1 TC111	НСХ ТСП	Pt100 (0,00385)		
t_дог		115	договорное значение от минус 50 до 180 °C		
t_вп		160	верхний и нижний пороги от минус 50 до 180 °C t_нп < t_вп		
t_нп		0			
2 TC112	НСХ ТСП	Pt100 (0,00385)			
	t_дог	70	договорное значение от минус 50 до 180 °C		
	t_вп	160	верхний и нижний пороги от минус 50 до 180 °C t_нп < t_вп		
3 TC113	t_нп	0			
	НСХ ТСП	Pt100 (0,00385)			
	t_дог	70	договорное значение от минус 50 до 180 °C		
4 TC211	t_вп	160	верхний и нижний пороги от минус 50 до 180 °C t_нп < t_вп		
	t_нп	0			
	НСХ ТСП	Pt100 (0,00385)			
5 TC212	НСХ ТСП	Pt100 (0,00385)			

Изм.	Лист	№ докум.	Подпись	Дата
------	------	----------	---------	------

Н-К-22-09/2015-АУТВР.ПЗ

Лист

23

4. Датчики	6. TC213	<i>t_дог</i>	50	договорное значение от минус 50 до 180°C	
		<i>t_вл</i>	160	верхний и нижний пороги от	
		<i>t_нп</i>	0	минус 50 до 180°C (<i>t_нп</i> < <i>t_вл</i>)	
		НСХ ТСП	Р1100 (0,00385)		
		<i>t_дог</i>	5	договорное значение от минус 50 до 180°C	
		<i>t_вл</i>	160	верхний и нижний пороги от	
			<i>t_нп</i>	0	минус 50 до 180°C (<i>t_нп</i> < <i>t_вл</i>)
	3. Каналы Р				
	1. TC1P1	Датчик	16	кгс/см ²	
		Ток датчика	4...20	диапазон выходного тока, мА	
		<i>P_дог</i>	7,0	договорное значение от 0 до 25 кгс/см ²	
		<i>P_вл</i>	16	верхний и нижний пороги	
		<i>P_нп</i>	0	от 0 до 25 кгс/см ² (<i>P_нп</i> < <i>P_вл</i>)	
	2. TC1P2	Датчик	16	кгс/см ²	
		Ток датчика	4...20	диапазон выходного тока, мА	
		<i>P_дог</i>	6,0	договорное значение от 0 до 25 кгс/см ²	
		<i>P_вл</i>	16	верхний и нижний пороги	
		<i>P_нп</i>	0	от 0 до 25 кгс/см ² (<i>P_нп</i> < <i>P_вл</i>)	
	3. TC2P1	Датчик	Договорное	кгс/см ²	
		Ток датчика	4...20	диапазон выходного тока, мА	
		<i>P_дог</i>	6,0	договорное значение от 0 до 25 кгс/см ²	
		<i>P_вл</i>	16	верхний и нижний пороги от	
		<i>P_нп</i>	0	от 0 до 25 кгс/см ² (<i>P_нп</i> < <i>P_вл</i>)	
	4. TC2P2	Датчик	Договорное	кгс/см ²	
		Ток датчика	4...20	диапазон выходного тока, мА	
		<i>P_дог</i>	6,0	договорное значение от 0 до 25 кгс/см ²	
		<i>P_вл</i>	16	верхний и нижний пороги	
		<i>P_нп</i>	0	от 0 до 25 кгс/см ² (<i>P_нп</i> < <i>P_вл</i>)	
5. TC2P3	Датчик	16	кгс/см ²		
	Ток датчика	4...20	диапазон выходного тока, мА		
	<i>P_дог</i>	6,0	договорное значение от 0 до 25 кгс/см ²		
	<i>P_вл</i>	16	верхний и нижний пороги		
	<i>P_нп</i>	0	от 0 до 25 кгс/см ² (<i>P_нп</i> < <i>P_вл</i>)		
4. Период измер	Период измерения	60	для каналов <i>t</i> и <i>P</i> в режиме РАБОТА, с		
5. Дискр. входы					
1. DIN1	Инверсия	Да	условие смены флага		
	Задержка	10	время задержки смены флага от 0 до 65535 с		
2. DIN2	Инверсия	Да	условие смены флага		
	Задержка	10	время задержки смены флага от 0 до 65535 с		
3. DIN A	Канал	V7	любой из каналов V, не задействованных для измерений		
	Инверсия	Да	условие смены флага		
	Задержка	10	время задержки смены флага от 0 до 65535 с		
4. DIN B	Канал	V8	любой из каналов V, не задействованных для измерений		
	Инверсия	Да	условие смены флага		
	Задержка	10	время задержки смены флага от 0 до 65535 с		
5. DIN C	Канал	V9	любой из каналов V, не задействованных для измерений		
	Инверсия	Да	условие смены флага		

Изм.	Лист	№ докум.	Подпись	Дата
------	------	----------	---------	------

Н-К-22-09/2015-АУТВР.ПЗ

Лист

24

	5 DINС	Канал	V9	любой из каналов V, не задействованных для измерений	
		Инверсия	Да	условие смены флага	
		Задержка	10	время задержки смены флага от 0 до 65535 с	
	6 DIND	Канал	не использ	любой из каналов V, не задействованных для измерений	
		Инверсия	нет	условие смены флага	
		Задержка	0	время задержки смены флага от 0 до 65535 с	
5. Общие	1 Единица тепл	Единица измерения тепловой энергии	Гкал		
	2 Дата отчета	День формирования месячного архива	31	от 1 до 31	
	3 Восст-е архива	Восстановление архива	да		
	4 Коэф. небалан	Коэффициент небаланса масс	102	число от 1 до 11	
	5 Канал Iзад		не использ		
	6 Формула Qобщ		$Q_{г,1}$		
	7. Лето/зима	Текущий период	зимний		
		Смена периода	вручную		условие смены периода теплопотребления
		Начало летнего	дд/мм/гг		день/месяц/год, для смены по дате
		Начало зимнего	дд/мм/гг		
		Сигнал	по умолчанию		дискретный вход, для смены по сигналу
	8. Хол. вода	Канал Iхв	договорное		
		Канал Pхв	договорное		
		Iхв_дог летняя	5		от 0 до 180 °C
Pхв_дог летнее		5		от 0 до 25 кгс/см ²	
Iхв_дог зимняя		5		от 0 до 180 °C	
Pхв_дог зимнее		5		от 0 до 25 кгс/см ²	
	Iхв_дистанц	0		от 0 до 180 °C	
9 Разм. давления	Размерность давления	кгс/см ²			
6. ТС1	1 Схема зимняя	Номер схемы	13		
		Расчетные формулы	M1, M2, M3, dM, Q _г , Q _г	редактирование невозможно, информационные параметры (только для чтения)	
	2 Схема летняя	Номер схемы	не использ		
		Расчетные формулы		редактирование невозможно, информационные параметры (только для чтения)	
	3. dI_нп		3	нижний порог для dI1 (2,3) от 0 до 180 °C	
	4 Маска Общ.НС		1279	флаги общих НС, раздел А4 приложения А	
	5. Смена схемы		отключена		
	6. Сигнал		по умолчанию	для смены по сигналу	
	7. Доп. настр	Режим ост. ТС	Счет M, V		действия при останове ТС
		Контроль dI	по текущим		
	8. Контроль НС				
	1 Схема зимняя				
	1. Канальные НС	Отказ V1		значение=0	табл. А12 приложения А
Отказ V2			значение=0		
Отказ V3			значение=0		
б>б_вп			Нет реакции		
б_отс<б<б_нп			Нет реакции		
б<б_отс			Нет реакции		
Отказ t			значение=догод		
t>t_вп, t<t_нп			Нет реакции		
Отказ P			значение=догод		
P>P_вп, P<P_нп		Нет реакции			

Изм.	Лист	№ докум.	Подпись	Дата
------	------	----------	---------	------

Н-К-22-09/2015-АУТВР.ПЗ

Лист

25

2. НС ТС	Внеш. сод-е	нет реакции	табл. А2.2 приложения А	
	$dt < dt_{нп}$	нет реакции		
	$dt < 0$		табл. А2.3 приложения А	
	Небдал <= Кнеб	(M1+M2)/2		
	Небдал > Кнеб	не контролир.	табл. А2.2 приложения А	
$Q_{в} < 0$	нет реакции			
2. Схема летняя		по умолчанию		
7. ТС2	1. Схема зимняя	Номер схемы	14	редактирование невозможно, информационные параметры (только для чтения)
		Расчетные формулы	M1, M2, M3, dM, Q _в	
	2. Схема летняя	Номер схемы	не использ.	редактирование невозможно, информационные параметры (только для чтения)
		Расчетные формулы		
	3. dt_нп		3	нижний порог для dt1 (2,3) от 0 до 180 °C
	4. Маска Общ НС		1279	флаги общих НС, раздел А4 приложения А
	5. Смена схемы		отключена	
	6. Сигнал		по умолчанию	для смены по сигналу
	7. Доп. настр.	Режим ост. ТС	Счет M, V	действия при останове ТС
		Контроль dt	по текущим	
	8. Контроль НС			
	1. Схема зимняя			
	1. Канальные НС	Отказ V1	значение=0	табл. А12 приложения А
		Отказ V2	значение=0	
Отказ V3		значение=0		
$G > G_{вп}$		Нет реакции	табл. А12 приложения А	
$G_{отс} < G < G_{нп}$		Нет реакции		
$G < G_{отс}$		Нет реакции		
Отказ I		значение=догод		
$I > I_{вп}$, $I < I_{нп}$		Нет реакции		
Отказ P		значение=догод		
$P > P_{вп}$, $P < P_{нп}$		Нет реакции		
2. НС ТС	Внеш. сод-е	нет реакции	табл. А2.2 приложения А	
	$dt < dt_{нп}$	нет реакции	табл. А2.3 приложения А	
	$dt < 0$			
	Небдал <= Кнеб	(M1+M2)/2		
	Небдал > Кнеб	не контролир.	табл. А2.2 приложения А	
$Q_{в} < 0$	нет реакции			
$Q_{гск} < 0$				
2. Схема летняя		по умолчанию		
8. Контр. доп. НС	Отказ V	значение=0	Аналогично реакции на канальные НС, табл. А12 приложения А	
	$G > G_{вп}$	Нет реакции		
	$G_{отс} < G < G_{нп}$	Нет реакции		
	$G < G_{отс}$	Нет реакции		
9. Интерфейсы	1. ЖКИ	1. Контраст	0	число от 0 до 31
		2. Подсветка	0	
		3. Заставка	0	
		4. Отключение	6	
	2. Порт 1	1. Скорость	9600	бод/с
		2. Сет. адрес	1	от 1 до 247
		3. Зад. таймонта	0	от 0 до 255 мс
		4. Внеш. устр.	GSM модем	
	3. Порт 2	1. Скорость	9600	бод/с
		2. Сет. адрес	1	от 1 до 247
3. Зад. таймонта		0	от 0 до 255 мс	

Изм.	Лист	№ докум.	Подпись	Дата
------	------	----------	---------	------

Н-К-22-09/2015-АУТВР.ПЗ

Лист

26

Порядок работы с вычислителем

Работа с вычислителем заключается в визуальном снятии показаний, которое выполняется согласно «Руководству по эксплуатации тепловычислителя ВКТ-9». Теплосчетчик позволяет выводить текущие и архивные данные посредством коммуникационной связи через последовательный интерфейс RS232 и RS485

6. Меры безопасности при работе с приборами учета

Тепловычислитель соответствует требованиям ГОСТ Р 51350-99 в части защиты от поражения электрическим током.

При эксплуатации ВКТ-9-02 и проведении испытаний должны соблюдаться «Правила технической эксплуатации электроустановок потребителей», «Правила по охране труда при эксплуатации электроустановок» №328-Н от 24.07.2013г. и требования ГОСТ 12.2.007. Общие требования безопасности при проведении испытаний по ГОСТ 12.3.019.

Узел учета тепловой энергии должен эксплуатироваться в соответствии с технической документацией, указанной в п. 80. «Постановление от 18.11.2013 №1034 "О коммерческом учете тепловой энергии и теплоносителя"»

Работы по обслуживанию узла учета, связанные с демонтажем, проверкой, монтажом и ремонтом оборудования, должны выполняться персоналом специализированной организации, имеющей свидетельство о вступлении в СРО и имеющей допуски к выполнению таких видов работ.

Узел учета считается вышедшим из строя в случаях

- несанкционированного вмешательства в его работу,
- нарушения пломб на оборудовании узла учета, линий электрических связей;
- механического повреждения приборов и элементов учета.

7. Эксплуатация узла учета тепловой энергии и горячего водоснабжения

Ответственность за эксплуатацию и текущее обслуживание узла учета потребителя несет должностное лицо, назначенное руководителем организации, в чьем ведении находится данный узел учета.

Показания приборов узла учета потребителя ежесуточно, в одно и то же время, фиксируются в журнал. Время начала записей показаний приборов узла учета в журнале фиксируется Актом допуска узла учета в эксплуатацию.

В срок, определенный Договором, потребитель обязан представить в энергоснабжающую организацию журнал учета тепловой энергии и теплоносителя

В случае отказа в приеме журнала учета показаний приборов, используемых для расчета с потребителем за полученную тепловую энергию и теплоноситель, энергоснабжающая организация должна в 3-х дневный срок уведомить потребителя в письменной форме о причинах отказа со ссылкой на соответствующие пункты настоящих Правил и Договора.

Представитель потребителя обязан сообщить в энергоснабжающую организацию данные о показаниях приборов узла учета на момент их выхода из строя.

При выходе из строя приборов учета, с помощью которых определяются количество тепловой энергии и масса (объем) теплоносителя, а также приборов, регистрирующих параметры теплоносителя, ведение учета тепловой энергии и массы (объема) теплоносителя и регистрация его параметров, (на период в общей сложности не более 15 суток в течение года с момента приемки узла учета на коммерческий расчет) осуществляются на основании показаний этих приборов, взятых за предшествующие выходу из строя 3 суток с корректировкой по фактической температуре наружного воздуха на период пересчета.

При несвоевременном сообщении потребителем о нарушении режима и условий работы узла учета и о выходе его из строя узел учета считается нерабочим с момента его последней проверки энергоснабжающей организацией. В этом случае количество тепловой энергии, масса (объем) теплоносителя и значения его параметров определяются энергоснабжающей организацией на основании расчетных тепловых нагрузок, указанных в Договоре, и показаний приборов учета источника теплоты

Расход утечки сетевой воды из системы теплоснабжения, которая связана с неплотностью трубопроводов и арматуры, определяется по показаниям датчиков расхода, установленных в подающем, обратном трубопроводах.

Изм.	Лист	№ докум.	Подпись	Дата
------	------	----------	---------	------

Н-К-22-09/2015-АУТВР.ПЗ

Лист

27

*(согласно МИ 2573-2000) и приказа Министерства промышленности и торговли
№1815 от 02.07.2015.*

*В соответствии с требованиями Закона РФ «Об обеспечении единства измерений»
и МИ 2273-94 теплосчетчики подлежат поверке. Поверке подлежит каждый экземпляр
теплосчетчика.*

*Поверку теплосчетчиков проводят органы Государственной метрологической
службы и аккредитованные на право проведения поверки теплосчетчиков
метрологические службы федеральных органов исполнительной власти и юридических
лиц в соответствии с требованиями приказа Министерства промышленности и
торговли №1815 от 02.07.2015.*

*На поверку представляют составные части теплосчетчика с указанием места их
подключения на подающем и обратном трубопроводах по их индивидуальным номерам.*

*Межповерочный интервал теплосчетчиков устанавливают по результатам
испытаний для целей утверждения типа или на соответствие утвержденному типу.*

*Корректировку межповерочного интервала проводят в соответствии с
требованиями приказа Министерства промышленности и торговли №1815 от 02.07.2015
и МИ 2554-99.*

					<i>Н-К-22-09/2015-АУТВР.ПЗ</i>	<i>Лист</i>
<i>Изм.</i>	<i>Лист</i>	<i>№ докум</i>	<i>Подпись</i>	<i>Дата</i>		28

9. Расчет гидравлических потерь на участках установки преобразователей расхода

Суммарные гидравлические потери состоят из:

1. Путевых потерь (потери по длине).
2. Местных потерь в диффузоре и конфузоре.
3. Дополнительных потерь (потери на расходомере, фильтре и т.п.)

Расчетные формулы:

Скорость течения: $V = \frac{4W}{3600\pi D^2}$ м/с, где W – расход теплоносителя, м³/ч; D – диаметр трубопровода, м.

Коэффициент кинематической вязкости ν , м²/с [1, с. 18, т. 1-8]

Число Рейнольдса $Re = \frac{VD}{\nu}$

Коэффициент гидравлического сопротивления $\lambda = 0,11 \left(\frac{\Delta}{D} + \frac{68}{Re} \right)^{0,25}$, где Δ – величина выступов шероховатости стенки трубы, м.

Коэффициент местного сопротивления конфузора $\xi_k = \xi_m + \xi_{мз}$

$\xi_m = (-0,0125n_0^4 + 0,0224n_0^3 - 0,00723n_0^2 + 0,00444n_0 - 0,00745)(\alpha_y^3 - 2\pi\alpha_y^2 - 10\alpha_y)$, где

$n_0 = \left(\frac{D_0}{D_1} \right)^2$, D_0 – диаметр трубопровода после сужения, D_1 – диаметр трубопровода до сужения,

$\alpha_y = 0,01745\alpha$, α – угол сужения, °. $\xi_{мз} = \frac{\lambda}{8 \sin \frac{\alpha}{2}} \left(1 - \frac{1}{n_{м1}} \right)$, $n_{м1} = \left(\frac{D_1}{D_0} \right)^2$

Потери давления в конфузоре: $\Delta H_k = \xi_k \frac{V^2}{2g}$

Коэффициент местного сопротивления диффузора: $\xi_d = K_d \xi_0$, где ξ_0 ($n_{м1}$, Re , α), где α – угол расширения [1, диаграмма 5-2, с. 211-213], K_d ($n_{м1}$, α , Re , $\frac{\ell}{D_0}$), где ℓ – длина прямого участка до

расширения, м, $n_{м1} = \left(\frac{D_1}{D_0} \right)^2$, D_0 – диаметр трубопровода до расширения, D_1 – диаметр трубопровода после расширения. [1; диаграмма 5-2, с. 215, 216]

Потери давления в диффузоре: $\Delta H_d = \xi_d \frac{V^2}{2g}$

Потери давления по длине: $\Delta H_n = \lambda \frac{\ell V^2}{2gD}$, где ℓ – длина прямого участка, м

Примечание: 1. Ндоп – дополнительные гидравлические потери.

Инв. № подл.	Подпись и дата	Взам. инв. №

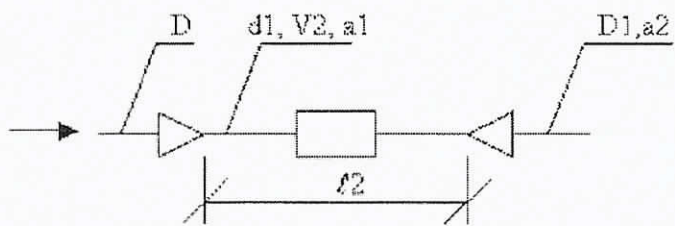
Изм.	Кол.уч	Лист	Ндоп.	Подп.	Дата
------	--------	------	-------	-------	------

H-K-22-09/2015-АУТВР.ПЗ

ТРУБОПРОВОД Подающий

Исходные данные:

$d = 0 \text{ мм}$ $d1 = 80 \text{ мм}$
 $D = 80 \text{ мм}$ $D1 = 80 \text{ мм}$
 $\ell = 0 \text{ м}$ $\ell1 = 0 \text{ м}$
 $\ell2 = 0,8 \text{ м}$ $\alpha = 0 \text{ град.}$
 $\alpha1 = 1 \text{ град.}$ $\alpha2 = 1 \text{ град.}$
 $W = 16,92 \text{ м}^3/\text{ч}$ $T = 115 \text{ град}$
 $\Delta = 0,3 \text{ мм}$ $\Delta H_{\text{доп}} = 0 \text{ м}$



$$\Delta H = \frac{V2^2}{2g} (\xi_k + \lambda \frac{\ell2}{d1} + \xi_g) + \Delta H_{\text{доп}}$$

Потери давления в конфузоре+по длине+в диффузоре:

$$V2 = \frac{4W}{3600\pi d1^2} = 0.935510 \text{ м/с} \quad \nu = 0.261000 \cdot 10^{-6} \text{ м}^2/\text{с} \quad \text{Re } Z = \frac{V2 d1}{\nu} = 0.286746 \cdot 10^6$$

$$\lambda2 = 0.11 \left(\frac{\Delta}{d1} + \frac{68}{\text{Re } Z} \right)^{0.25} = 0.11 \left(0.3/80 + 68/0.286746 \cdot 10^6 \right)^{0.25} = 0.027641$$

$$n_0 = \left(\frac{d1}{D} \right)^2 = 1.00 \quad n_{n1} = \left(\frac{D}{d1} \right)^2 = 1.00$$

$$\xi_n = (-0.0125n_0^4 + 0.0224n_0^3 - 0.00723n_0^2 + 0.00444n_0 - 0.00745)(\alpha1_p^3 - 2\pi\alpha1_p^2 - 10\alpha1_p) = 0.000060$$

$$\xi_{\text{кф}} = \frac{\lambda}{8 \sin \alpha1/2} \left(1 - \frac{1}{n_{n1}} \right) = 0.000000 \quad \xi_k = \xi_n + \xi_{\text{кф}} = 0.000060$$

$$n_{n1} = \left(\frac{D1}{d1} \right)^2 = 1.00 \quad \xi_d = K_d \xi_0 = 2.9 \cdot 0.062 = 0.179800$$

$$\Delta H_{\text{лп}} = \frac{V2^2}{2g} (\xi_k + \lambda2 \frac{\ell2}{d1} + \xi_d) = 0.020353 \text{ м.}$$

Суммарные потери давления

$$\Delta H = \Delta H_{\text{лп}} + \Delta H_{\text{доп}} = 0.020353 + 0 = 0.020353 \text{ м.}$$

Инв. № подл.	Подпись и дата	Взлм. инв. №

Изм.	Кол.уч.	Лист	Издок.	Подп.	Дата

H-K-22-09/2015-АУТВР.ПЗ

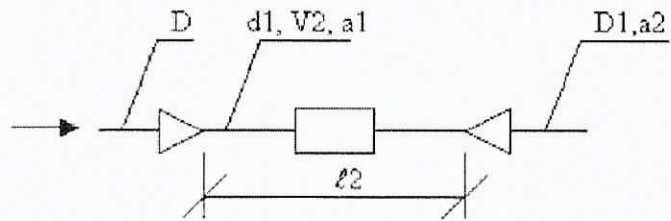
Лист

30

ТРУБОПРОВОД Обратный

Исходные данные:

$d = 0$ мм $d_1 = 80$ мм
 $D = 80$ мм $D_1 = 80$ мм
 $\ell = 0$ м $\ell_1 = 0$ м
 $\ell_2 = 1,04$ м $\alpha = 0$ град.
 $\alpha_1 = 1$ град. $\alpha_2 = 1$ град.
 $W = 13,8$ м³/ч $T = 70$ град.
 $\Delta = 0,3$ мм $\Delta H_{\text{дол}} = 0$ м



$$\Delta H = \frac{V_2^2}{2g} (\xi_k + \lambda \frac{\ell_2}{d_1} + \xi_d) + \Delta H_{\text{дол}}$$

Потери давления в конфузоре + по длине + в диффузоре:

$$V_2 = \frac{4W}{3600\pi d_1^2} = 0,763004 \text{ м/с} \quad \nu = 0,415000 \cdot 10^{-6} \text{ м}^2/\text{с} \quad \text{Re } 2 = \frac{V_2 d_1}{\nu} = 0,147085 \cdot 10^6$$

$$\lambda_2 = 0,11 \left(\frac{\Delta}{d_1} + \frac{68}{\text{Re } 2} \right)^{0,25} = 0,11 \left(0,3/80 + 68/0,147085 \cdot 10^6 \right)^{0,25} = 0,028024$$

$$n_0 = \left(\frac{d_1}{D} \right)^2 = 1,00 \quad n_{n1} = \left(\frac{D}{d_1} \right)^2 = 1,00$$

$$\xi_{\text{к}} = (-0,0125n_0^4 + 0,0224n_0^3 - 0,00723n_0^2 + 0,00444n_0 - 0,00745)(\alpha_1^3 - 2\pi\alpha_1^2 - 10\alpha_1) = 0,000060$$

$$\xi_{\text{д}} = \frac{\lambda}{8 \sin \frac{\alpha_1}{2}} \left(1 - \frac{1}{n_{n1}^2} \right) = 0,000000 \quad \xi_k = \xi_{\text{к}} + \xi_{\text{д}} = 0,000060$$

$$n_{n1} = \left(\frac{D_1}{d_1} \right)^2 = 1,00 \quad \xi_d = K_d \xi_0 = 2,615 \cdot 0,044 = 0,115060$$

$$\Delta H_{\text{вд}} = \frac{V_2^2}{2g} (\xi_k + \lambda_2 \frac{\ell_2}{d_1} + \xi_d) = 0,014226 \text{ м.}$$

Суммарные потери давления

$$\Delta H = \Delta H_{\text{вд}} + \Delta H_{\text{дол}} = 0,014226 + 0 = 0,014226 \text{ м.}$$

Взам. инв. №	
Подпись и дата	
Инв. № подл.	

Изм.	Колуч	Лист	№ док.	Подп.	Дата

H-K-22-09/2015-АУТВР.ПЗ

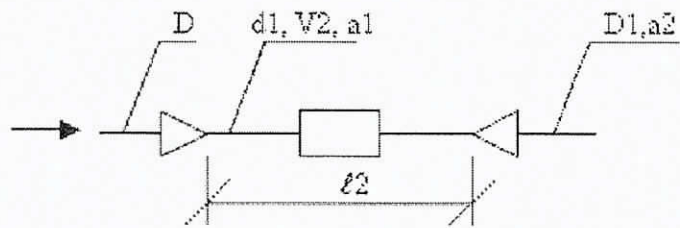
Лист

31

ТРУБОПРОВОД ГВС

Исходные данные:

$d = 0$ мм $d_1 = 32$ мм
 $D = 50$ мм $D_1 = 65$ мм
 $\ell = 0$ м $\ell_1 = 0$ м
 $\ell_2 = 0,39$ м $\alpha = 0$ град.
 $\alpha_1 = 22$ град $\alpha_2 = 33$ град.
 $W = 3,12$ м³/ч $T = 70$ град.
 $\Delta = 0,3$ мм $\Delta H_{\text{дол}} = 0$ м



$$\Delta H = \frac{V_2^2}{2g} (\xi_k + \lambda \frac{\ell_2}{d_1} + \xi_d) + \Delta H_{\text{дол}}$$

Потери давления в конфузоре+по длине+в диффузоре:

$$V_2 = \frac{4W}{3600\pi d_1^2} = 1,078158 \text{ м/с} \quad \nu = 0,415000 \cdot 10^{-6} \text{ м}^2/\text{с} \quad \text{Re } z = \frac{V_2 d_1}{\nu} = 0,083135 \cdot 10^6$$

$$\lambda_2 = 0,11 \left(\frac{\Delta}{d_1} + \frac{68}{\text{Re } z} \right)^{0,25} = 0,11 \left(0,3/32 + 68/0,083135 \cdot 10^6 \right)^{0,25} = 0,034952$$

$$n_0 = \left(\frac{d_1}{D} \right)^2 = 0,41 \quad n_{n1} = \left(\frac{D}{d_1} \right)^2 = 2,44$$

$$\xi_{\xi_n} = (-0,0125n_0^4 + 0,0224n_0^3 - 0,00723n_0^2 + 0,00444n_0 - 0,00745)(\alpha_1^3 - 2\pi\alpha_1^2 - 10\alpha_1) = 0,026632$$

$$\xi_{\xi_{np}} = \frac{\lambda}{8 \sin \alpha_1 / 2} \left(1 - \frac{1}{n_{n1}} \right) = 0,019059 \quad \xi_k = \xi_{\xi_n} + \xi_{\xi_{np}} = 0,045692$$

$$n_{n1} = \left(\frac{D_1}{d_1} \right)^2 = 4,13 \quad \xi_d = K_d \xi_0 = 1,26 \cdot 0,5192 = 0,654192$$

$$\Delta H_{\text{лн}} = \frac{V_2^2}{2g} (\xi_k + \lambda_2 \frac{\ell_2}{d_1} + \xi_d) = 0,066704 \text{ м.}$$

Суммарные потери давления

$$\Delta H = \Delta H_{\text{лн}} + \Delta H_{\text{дол}} = 0,066704 + 0 = 0,066704 \text{ м.}$$

Взам. инв. №	
Подпись и дата	
Инв. № подл.	

Изм.	Колуч	Лист	№ док.	Подп.	Дата

H-K-22-09/2015-АУТВР.ПЗ

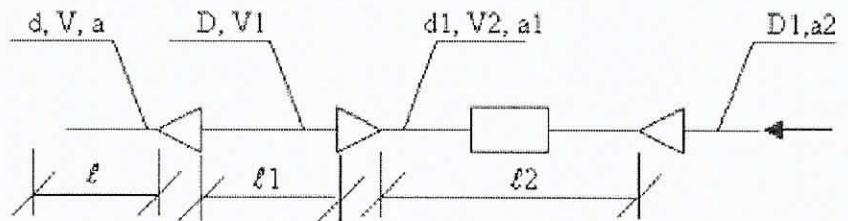
Лист

32

ТРУБОПРОВОД Циркуляц

Исходные данные:

$d = 50 \text{ мм}$ $d1 = 25 \text{ мм}$
 $D = 65 \text{ мм}$ $D1 = 50 \text{ мм}$
 $\ell = 0 \text{ м}$ $\ell1 = 0,1 \text{ м}$
 $\ell2 = 0,33 \text{ м}$ $\alpha = 12 \text{ град.}$
 $\alpha1 = 26 \text{ град.}$ $\alpha2 = 31 \text{ град.}$
 $W = 0,94 \text{ м}^3/\text{ч}$ $T = 50 \text{ град.}$
 $\Delta = 0,3 \text{ мм}$ $\Delta H_{\text{дол}} = 0 \text{ м}$



$$\Delta H = \frac{V2^2}{2g} (\xi_k + \lambda \frac{\ell2}{d1} + \xi_a) + \frac{V1^2}{2g} \lambda \frac{\ell1}{D} + \frac{V2^2}{2g} \xi_k + \Delta H_{\text{дол}}$$

Потери давления в конфузоре+по длине+в диффузоре:

$$V2 = \frac{4W}{3600\pi d^2} = 0.532201 \text{ м/с} \quad v = 0.556000 \cdot 10^{-6} \text{ м}^2/\text{с} \quad Re 2 = \frac{V2 d1}{v} = 0.023930 \cdot 10^6$$

$$\lambda 2 = 0.11 \left(\frac{\Delta}{d1} + \frac{68}{Re 2} \right)^{0.25} = 0.11 \left(0.3/25 + 68/0.023930 \cdot 10^6 \right)^{0.25} = 0.038394$$

$$n_0 = \left(\frac{d1}{D1} \right)^2 = 0.15 \quad n_{a1} = \left(\frac{D1}{d1} \right)^2 = 6.76$$

$$\xi_{\text{ж}} = (-0.0125n_0^4 + 0.0224n_0^3 - 0.00723n_0^2 + 0.00444n_0 - 0.00745)(\alpha_2^3 - 2\pi\alpha_2^2 - 10\alpha_2) = 0.046012$$

$$\xi_{\text{жр}} = \frac{\lambda}{8 \sin \frac{\alpha 2}{2}} \left(1 - \frac{1}{n_{a1}^2} \right) = 0.016839 \quad \xi_k = \xi_{\text{ж}} + \xi_{\text{жр}} = 0.062851$$

$$n_{a1} = \left(\frac{D}{d1} \right)^2 = 4.00 \quad \xi_a = K_a \xi_0 = 1.508 \cdot 0.4212 = 0.635170$$

$$\Delta H_{\text{жр}} = \frac{V2^2}{2g} (\xi_k + \lambda 2 \frac{\ell2}{d1} + \xi_a) = 0.017393 \text{ м.}$$

Потери давления по длине.

$$V1 = \frac{4W}{3600\pi D^2} = 0.078728 \text{ м/с} \quad v = 0.556000 \cdot 10^{-6} \text{ м}^2/\text{с} \quad Re 1 = \frac{V1 D}{v} = 0.009204 \cdot 10^6$$

$$\lambda 1 = 0.11 \left(\frac{\Delta}{D} + \frac{68}{Re 1} \right)^{0.25} = 0.11 \left(0.3/65 + 68/0.009204 \cdot 10^6 \right)^{0.25} = 0.036410$$

$$\Delta H_{\text{л}} = \lambda \frac{\ell V1^2}{2g D} = 0.000018 \text{ м.}$$

Потери давления в конфузоре:

$$V = \frac{4W}{3600\pi d^2} = 0.133050 \text{ м/с} \quad v = 0.556000 \cdot 10^{-6} \text{ м}^2/\text{с} \quad Re = \frac{V d}{v} = 0.011965 \cdot 10^6$$

$$\lambda = 0.11 \left(\frac{\Delta}{d} + \frac{68}{Re} \right)^{0.25} = 0.11 \left(0.3/50 + 68/0.011965 \cdot 10^6 \right)^{0.25} = 0.036165$$

$$n_0 = \left(\frac{d}{D} \right)^2 = 0.59 \quad n_{a1} = \left(\frac{D}{d} \right)^2 = 1.69$$

$$\xi_{\text{ж}} = (-0.0125n_0^4 + 0.0224n_0^3 - 0.00723n_0^2 + 0.00444n_0 - 0.00745)(\alpha^3 - 2\pi\alpha^2 - 10\alpha) = 0.010021$$

$$\xi_{\text{жр}} = \frac{\lambda}{8 \sin \frac{\alpha}{2}} \left(1 - \frac{1}{n_{a1}^2} \right) = 0.028111 \quad \xi_k = \xi_{\text{ж}} + \xi_{\text{жр}} = 0.038131$$

$$\Delta H_{\text{ж}} = \frac{V^2}{2g} \xi_k = 0.000034 \text{ м.}$$

Суммарные потери давления

$$\Delta H = \Delta H_{\text{жр}} + \Delta H_{\text{л}} + \Delta H_{\text{ж}} + \Delta H_{\text{дол}} = 0.000034 + 0.000018 + 0.017393 + 0 = 0.017445 \text{ м}$$

Взам. инв. №	
Подпись и дата	
Инв. № подл.	

Изм.	Кол.уч.	Лист	Мдож.	Подп.	Дата

H-K-22-09/2015-АУТВР.ПЗ

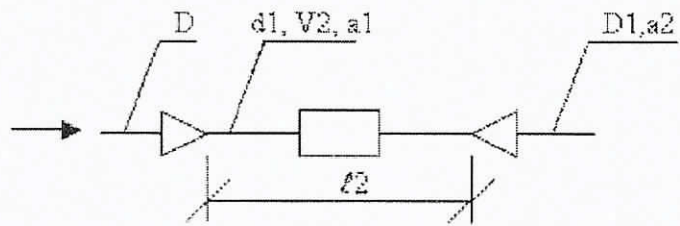
Лист

33

ТРУБОПРОВОД ХВС

Исходные данные:

$d = 0 \text{ мм}$ $d1 = 32 \text{ мм}$
 $D = 32 \text{ мм}$ $D1 = 32 \text{ мм}$
 $\ell = 0 \text{ м}$ $\ell1 = 0 \text{ м}$
 $\ell2 = 0,39 \text{ м}$ $\alpha = 0 \text{ град.}$
 $\alpha1 = 1 \text{ град.}$ $\alpha2 = 1 \text{ град.}$
 $W = 3,5 \text{ м}^3/\text{ч}$ $T = 5 \text{ град.}$
 $\Delta = 0,3 \text{ мм}$ $\Delta H_{\text{доп}} = 0 \text{ м}$



$$\Delta H = \frac{V2^2}{2g} (\xi_k + \lambda \frac{\ell2}{d1} + \xi_d) + \Delta H_{\text{доп}}$$

Потери давления в конфузоре+по длине+в диффузоре:

$$V2 = \frac{4W}{3600\pi d1^2} = 1.209472 \text{ м/с} \quad \nu = 1.549000 \cdot 10^{-6} \text{ м}^2/\text{с} \quad \text{Re } 2 = \frac{V2 d1}{\nu} = 0.024986 \cdot 10^6$$

$$\lambda2 = 0,11 \left(\frac{\Delta}{d1} + \frac{68}{\text{Re } 2} \right)^{0,25} = 0,11 \left(\frac{0,3}{32} + \frac{68}{0,024986 \cdot 10^6} \right)^{0,25} = 0,036480$$

$$n_0 = \left(\frac{d1}{D} \right)^2 = 1,00 \quad n_{\alpha1} = \left(\frac{D}{d1} \right)^2 = 1,00$$

$$\xi_k = (-0,0125n_0^4 + 0,0224n_0^3 - 0,00723n_0^2 + 0,00444n_0 - 0,00745)(\alpha1_p^3 - 2\pi\alpha1_p^2 - 10\alpha1_p) = 0,000060$$

$$\xi_{\text{мр}} = \frac{\lambda}{8 \sin \frac{\alpha1}{2}} \left(1 - \frac{1}{n_{\alpha1}^2} \right) = 0,000000 \quad \xi_k = \xi_{\text{к}} + \xi_{\text{мр}} = 0,000060$$

$$n_{\alpha1} = \left(\frac{D1}{d1} \right)^2 = 1,00 \quad \xi_d = K_d \xi_0 = 2,16 \cdot 0,098 = 0,211680$$

$$\Delta H_{\text{лп}} = \frac{V2^2}{2g} (\xi_k + \lambda2 \frac{\ell2}{d1} + \xi_d) = 0,048935 \text{ м.}$$

Суммарные потери давления:

$$\Delta H = \Delta H_{\text{лп}} + \Delta H_{\text{доп}} = 0,048935 + 0 = 0,048935 \text{ м.}$$

Взам. инв. №	
Подпись и дата	
Инв. № подл.	

Изм.	Кол.уч.	Лист	№ док.	Подп.	Дата

H-K-22-09/2015-АУТВР.ПЗ

Лист

34

Ведомость рабочих чертежей основного комплекта

Лист	Наименование	Примечание
1	Общие данные	
2	Принципиальная схема	
3	Принципиальная схема Спецификация оборудования	
4	План расположения оборудования узла учёта	
5	Функциональная схема	
6	Электрическая схема подключения приборов	
7	Электрическая схема подключения приборов Спецификация оборудования	
8	Схема электропитания	
9	Схема соединения внешних проводов	
10	Схема соединения внешних проводов Спецификация оборудования	
11	Измерительные участки трубопроводов Т1, Т2	
12	Измерительные участки трубопроводов Т3, Т4	
13	Измерительный участок трубопровода В1	
14	Установка термообразователя сопротивления	
15	Гильза термообразователя сопротивления L=80, L=60. Бобышка термообразователя сопротивления	
16	Установка преобразователя избыточного давления	
17	Шкаф монтажный	
18	Схема пломбирования основных элементов узла учёта	
19	Схема электроснабжения	
20	План расположения оборудования и проводов	
21	Схема размещения УУ АУВР; МКД по адресу: г. Норильск ул. Кирова, 22	

Ведомость ссылочных и прилагаемых документов

Обозначение	Наименование	Примечание
ALSO	Каталог оборудования	
ООО "ИНЭП"	Каталог оборудования	
ЗАО "НПФ Теплоком"	Каталог оборудования	
НПО "ПРОМПРИБОР"	Каталог оборудования	
	Прилагаемые документы	
Н-К-22-09/2015-АУВР.С	Спецификация оборудования, изделий и материалов	

Общие указания

Проект узла учёта разработан на основании технических условий, выданных "Энергосбыт" ОАО "НТЭК" от 27.03.2015 г., согласно требованиям действующих норм и правил СП 124.13330.2012 "Тепловые сети"; СП 60.13330.2012 "Отопление, вентиляция и кондиционирование"; СП 41-101-95 "Проектирование тепловых пунктов"; Постановление от 18.11.2013 №1034 "О коммерческом учёте тепловой энергии и теплоносителя"; "Правила технической эксплуатации тепловых энергоустановок".

Исходные параметры теплоснабжения

- Суммарная нагрузка на отопление:
– жилая часть $Q_{от} = 0,588$ Гкал/ч
- Суммарная нагрузка на ГВС:
– жилая часть $Q_{гвс} = 0,198$ Гкал/ч
- Расчетный расход ХВС:
– жилая часть $G_{хвс} = 3,5$ м³/ч

Расчетное давление:

- В подающем трубопроводе $P = 6,0$ кгс/см²;
- В обратном трубопроводе $P = 5,0$ кгс/см²;
- В трубопроводе ХВС $P = 5,0$ кгс/см².

5. Температурный график 115/70°C

3.05.06-85 "Электротехнические устройства" и ГОСТ 12.1.030-81.

Трубопроводы узла учета выполнены из стальных бесшовных горячедеформированных труб по ГОСТ 8732-78.

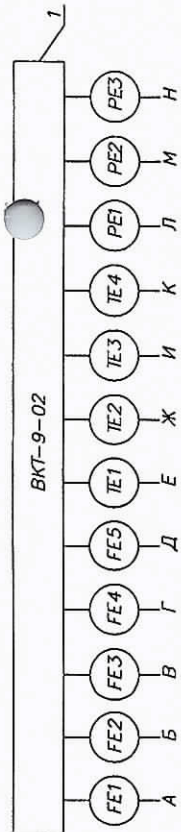
После проведения монтажных работ, трубопроводы обработать антикоррозионным покрытием-грунтом "Вектор 1025" в два слоя.

Монтаж производить в соответствии со СНиП 3.05.01-85 и СНиП 3.05.07-85.

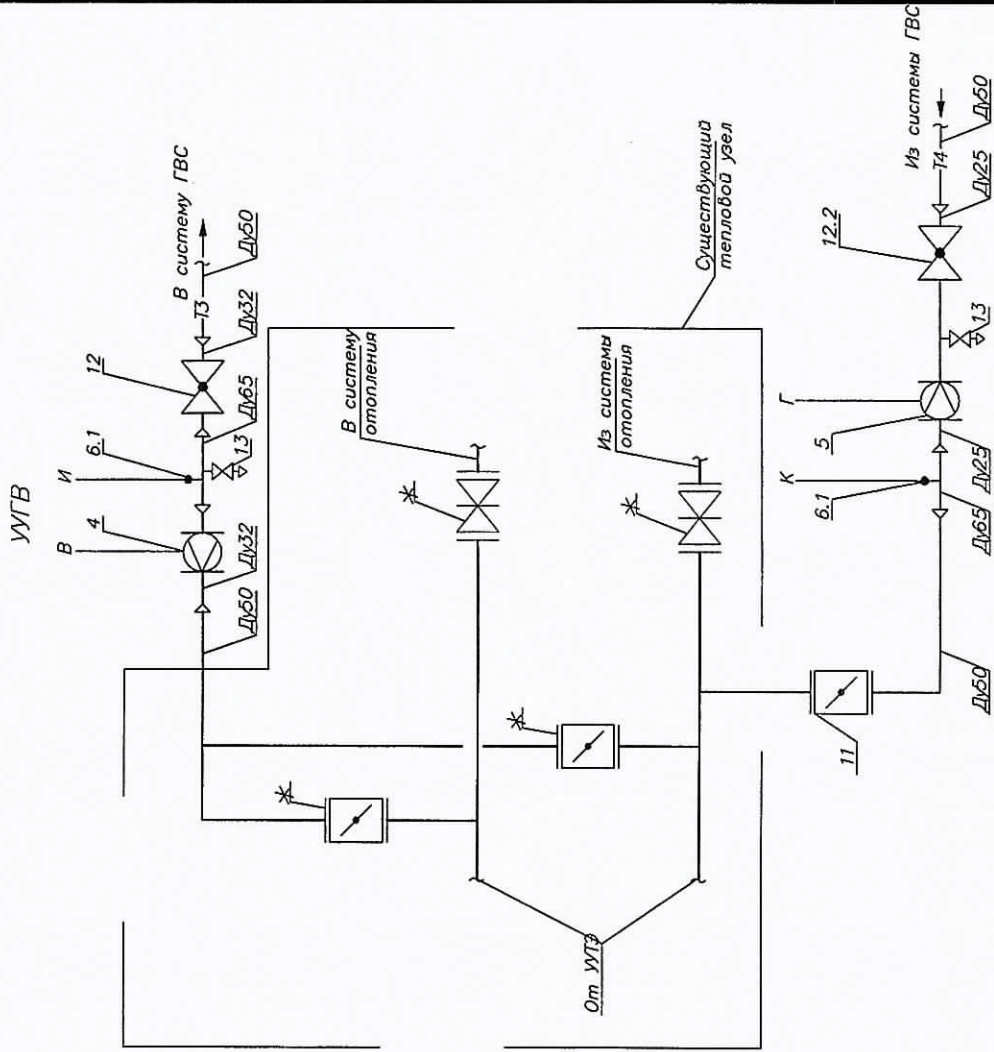
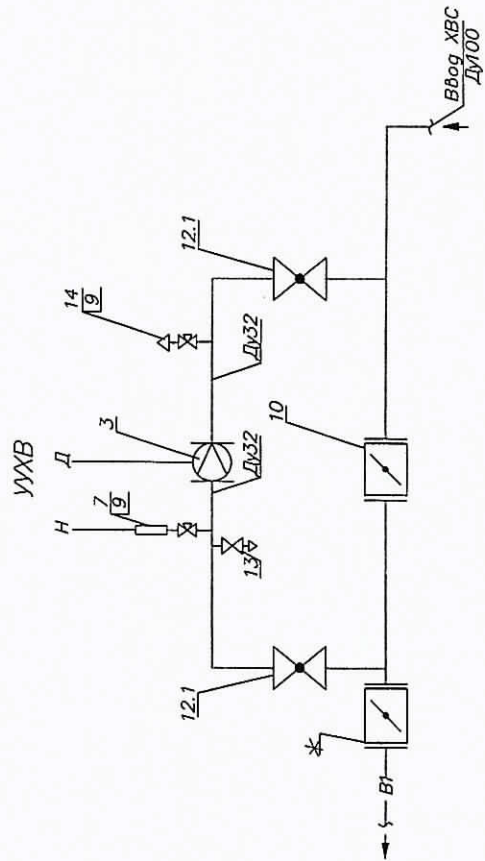
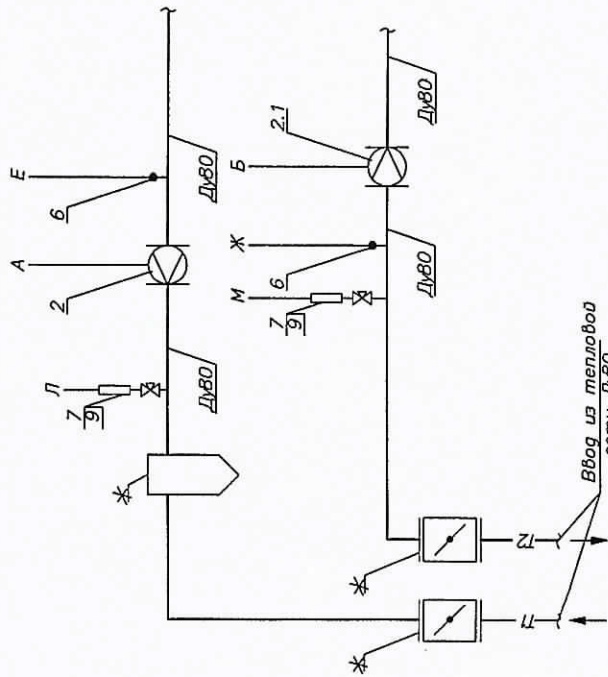
Технические решения, принятые в рабочих чертежах соответствуют требованиям экологических санитарно-гигиенических противопожарных и других норм, действующих на территории Российской Федерации, и обеспечивают безопасную для жизни и здоровья людей эксплуатацию объекта при соблюдении предусмотренных чертежами мероприятий.

Главный инженер проекта: Кириллов К В

Н-К-22-09/2015-АУВР	
Многоквартирный жилой дом, Красноярский край, г. Норильск ул. Кирова, 22	
Изм.	Лист
Кол. уч.	Лист
Число	Всего
Коррек.	Н.Н.
ПП	Кириллов К.В.
Стация	Лист
Р	1
Листов	20
Узел коммерческого учета тепловой энергии, горячего и холодного водоснабжения	
Общие данные	
"СеверСтрой"	



УТЭ



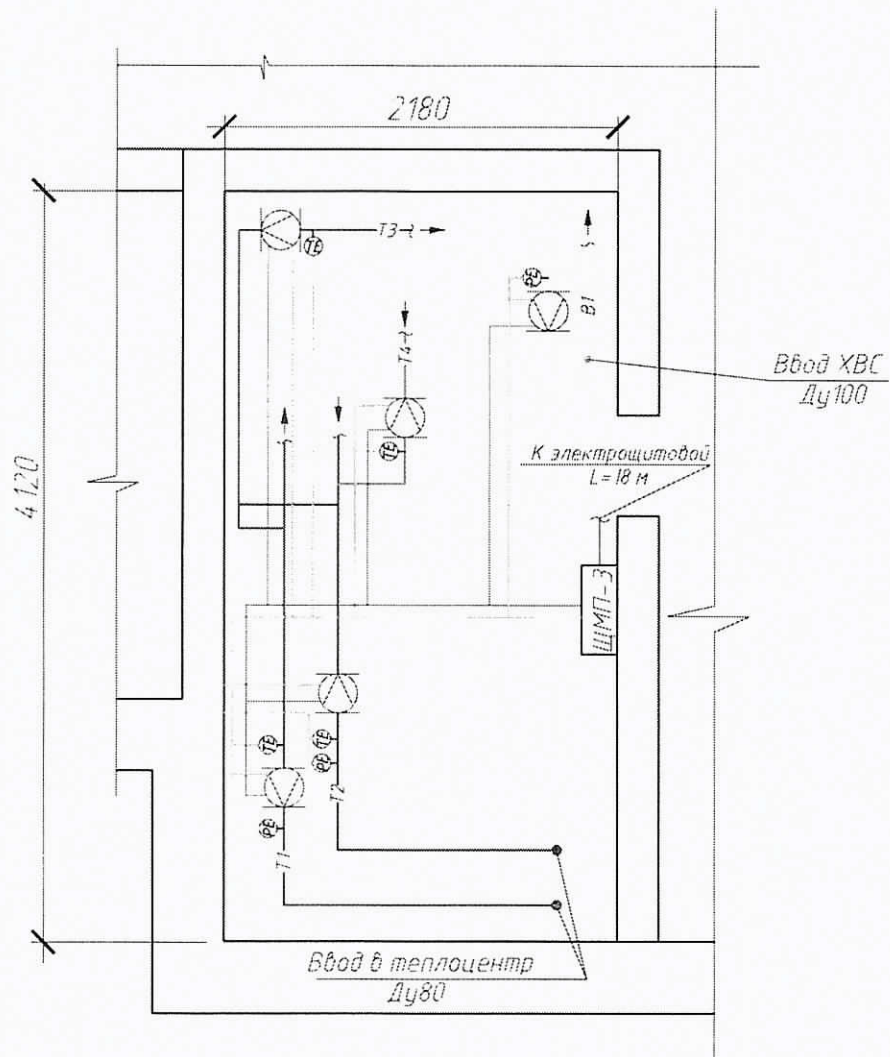
* - существующее оборудование

Изм.		Код	Лист	№ док.	Подпись	Дата
Выполнил		Курбанов	А.А.	И.И.	И.И.	И.И.
Проверил		И.И.	И.И.	И.И.	И.И.	И.И.
ГИП		Курбанов	А.А.	И.И.	И.И.	И.И.
<p>Н-К-22-09/2015-АУТВР</p> <p>Многоквартирный жилой дом Красноярский край, г. Норильск ул. Кирова 22</p> <p>Узел коммерческого учета тепловой энергии, горячего и холодного водоснабжения</p> <p>Принципиальная схема</p>						
Страница	Лист	Листов				
Р	2	000				
			"СеверСтрой"			

Име. № подл.	Подп. и дата	Взам.инд.№

Поз.	Обозначение	Наименование	Кол.	Масса ед., кг	Примечание
1	ВКТ-9-02	Вычислитель количества теплоты	1		
2	МФ-5.2.1-Б-80, Кл. Б	Преобразователь расхода	1		1,2-180,0 м³/ч
2.1	МФ-5.2.1-Б-Р-80, Кл. Б	Преобразователь расхода реверс	1		1,2-180,0 м³/ч
3	МФ-5.2.1-Б-32, Кл. Б	Преобразователь расхода ХВС	1		0,2-30,0 м³/ч
4	МФ-5.2.1-Б-32, Кл. Б	Преобразователь расхода ГВС Т3	1		0,2-30,0 м³/ч
5	МФ-5.2.1-Б-25, Кл. Б	Преобразователь расхода ГВС Т4	1		0,12-18,0 м³/ч
6	КТСП-Н, Кл. Б	Комплект термопреобразователей сопротивления	1		Pt100, L=80
6.1	КТСП-Н, Кл. Б	Комплект термопреобразователей сопротивления	1		Pt100, L=60
7	Корунд ДИ-001	Преобразователь избыточного давления	3		0...1,6 МПа
9	Itap 091-093 Ду15	Кран шаровой	3		
10	ПромАрт Ду100	Дисковый поворотный затвор	1		
11	ПромАрт Ду50	Дисковый поворотный затвор	1		
12	ALSO Ду32	Кран шаровой под приварку для Т3	1		
12.1	ALSO Ду32	Кран шаровой под приварку для ХВС	2		
12.2	ALSO Ду25	Кран шаровой под приварку для Т4	1		
13	Itap 091-093 Ду15	Кран шаровой	3		
14	Itap 362 Ду15	Автоматический воздухоотводчик	1		

Взам. инв. №								
Подпись и дата								
Инв. № подл.	Н-К-22-09/2015-АУТВР							
	Многоквартирный жилой дом, Красноярский край, г. Норильск, ул. Кирова, 22							
	Изм.	Кол.уч.	Лист	№ док.	Подпись	Дата		
	Выполнил		Чумова Ю.С.		Сумер			
Проверил		Киреев Н.Н.						
ГИП		Кириллов К.В.						
			Узел коммерческого учёта тепловой энергии, горячего и холодного водоснабжения			Стадия	Лист	Листов
			Принципиальная схема. Спецификация оборудования			Р	3	
						000 "СеверСтрой"		



ПРИМЕЧАНИЕ

- 1 Узел учета установить в помещении теплоцентра на вводе трубопроводов в здание
- 2 Шкаф с тепловым счетчиком установить в помещении теплоцентра
- 3 Провод питания от электрощитовой здания до шкафа монтажного проложить в металлорукаве Ø22 мм
- 4 Сигнальные кабели, провода питания расходомеров и датчиков, проложить в отдельной гофротрубе Ø16 мм
- 5 Спуски к датчикам проложить открыто по стене
- 6 Шкаф ЩМП-3 установить на высоте 1,2 м от пола

H-K-22-09/2015-AУТВР

Многоквартирный жилой дом,
Красноярский край, г. Норильск, ул. Кирова, 22

Изм	Кол.уч	Лист	№док	Подпись	Дата
Выполнил		Чумова Ю С		<i>Чумова Ю С</i>	
Проверил		Киреев Н Н			
ГИП		Кириллов К В			

Узел коммерческого учета тепловой энергии, горячего и холодного водоснабжения

Стадия	Лист	Листов
Р	4	

План расположения оборудования узла учёта

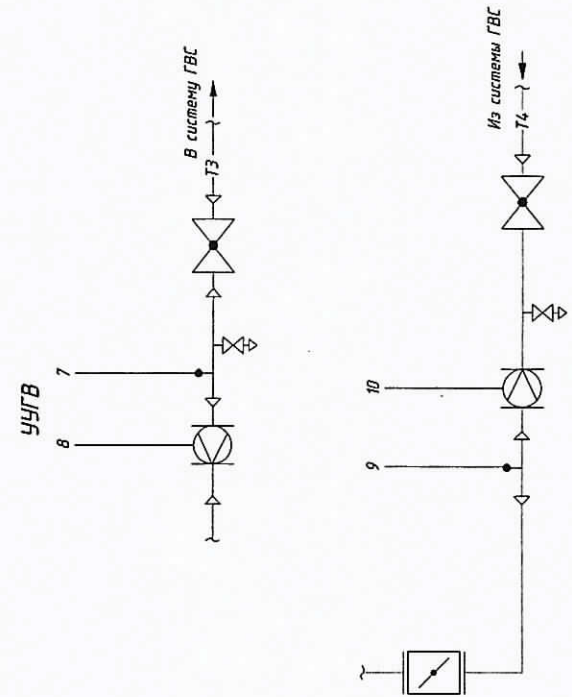
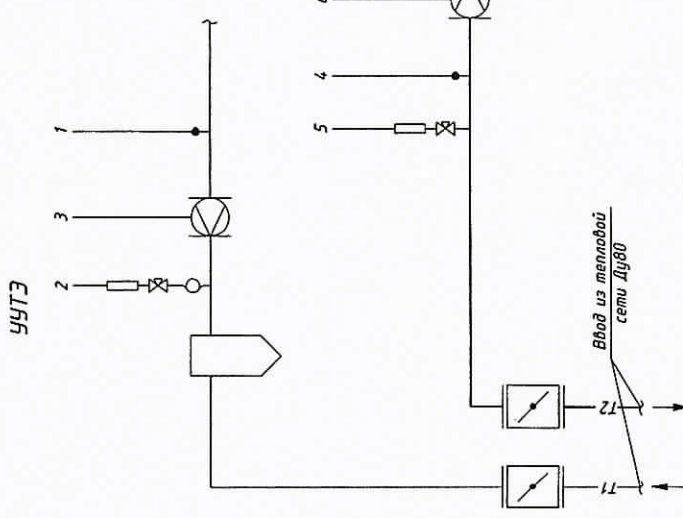
ООО "СеверСтрой"

Взаим. инв. №	
Подпись и дата	
Инв. № подл.	

1	2	3	4	5	6	7	8	9	10	11	12
115°C	6,0 кгс/см ²	16,92 м ³ /ч	70°C	5,0 кгс/см ²	13,8 м ³ /ч	70°C	3,12 м ³ /ч	50°C	0,94 м ³ /ч	3,5 м ³ /ч	5,0 кгс/см ²
TE	PE	FE	TE	PE	FE	TE	FE	TE	FE	FE	PE

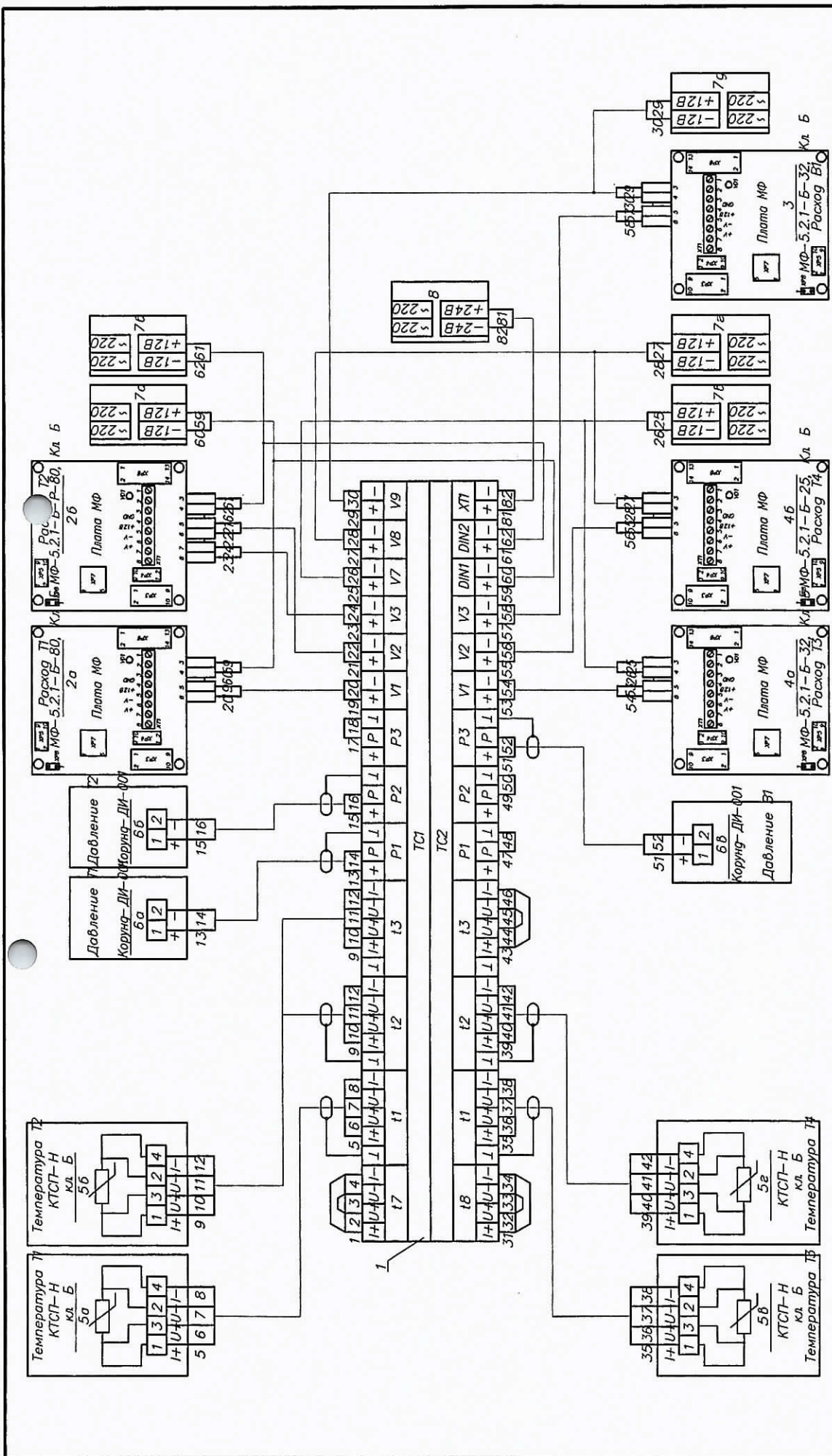
ВКТ-9-02

Резервированные приборы по месту



Инд. № подл.	Подп. и дата	Взам.инд.№
--------------	--------------	------------

Н-К-22-09/2015-АУТВР		
Многоквартирный жилой дом, Красноярский край, г. Норильск, ул. Кирова, 22		
Узел коммерческого учёта тепловой энергии, горячего и холодного водоснабжения		
Функциональная схема	Р	5
Лист	Лист	Листов
000		
"СеверСтрой"		

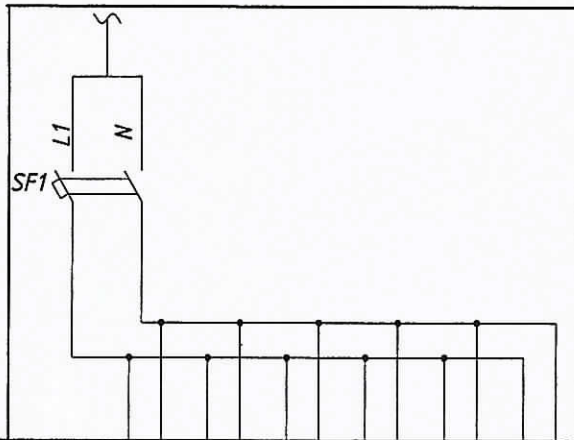


Инв. № подл.	Лист	Листов	Электрическая схема подключения приборов	"СеверСтрой"		
Взам. инв. №	Р	6				
Подп. и дата	Многоквартирный жилой дом, Красноярский край, г. Норильск, ул. Кирова, 22		Узел коммерческого учета тепловой энергии, горячей и холодной водоснабжения	000		
	Изм.	Кол-во	Лист	№ док.	Подпись	Дата
				Киреев	В.И.	
				Н.Н.		
				Киреев		
				К.Н.		

H-K-22-09/2015-AVTBP

Поз.	Обозначение	Наименование	Кол.	Масса ед., кг	Примечание
1	ВКТ-9-02	Вычислитель количества теплоты	1		
2а	МФ-5.2.1-Б-80, Кл. Б	Преобразователь расхода	1		1,2-180,0 м ³ /ч
2б	МФ-5.2.1-Б-Р-80, Кл. Б	Преобразователь расхода реверс.	1		1,2-180,0 м ³ /ч
3	МФ-5.2.1-Б-32, Кл. Б	Преобразователь расхода ХВС	1		0,2-30,0 м ³ /ч
4а	МФ-5.2.1-Б-32, Кл. Б	Преобразователь расхода ГВС Т3	1		0,2-30,0 м ³ /ч
4б	МФ-5.2.1-Б-25, Кл. Б	Преобразователь расхода ГВС Т4	1		0,12-18,0 м ³ /ч
5а-5б	КТСП-Н, Кл. Б	Комплект термопреобразователей сопротивления	1		Pt100, L=80
5в-5г	КТСП-Н, Кл. Б	Комплект термопреобразователей сопротивления	1		Pt100, L=60
6а-6в	Корунг ДИ-001	Преобразователь избыточного давления	3		0...1,6МПа
7а-7г	ИЭСб-120080	Источник питания для МФ	5		U=12В
8	10ВР220-24Д	Источник питания для ВКТ-9	1		U=24В, I=0,5А

Взам. инв. №						
	Н-К-22-09/2015-АУТВР					
Подпись и дата	Многоквартирный жилой дом, Красноярский край, г. Норильск, ул. Кирова, 22					
	Изм.	Кол.уч.	Лист	№ док.	Подпись	Дата
Выполнил		Чумова Ю.С.		<i>Чумова Ю.С.</i>		
Проверил		Киреев Н.Н.				
Инв. № подл.	Узел коммерческого учёта тепловой энергии, горячего и холодного водоснабжения			Стадия	Лист	Листов
	Электрическая схема подключения приборов. Спецификация оборудования			Р	7	
ГИП Кириллов К.В.				000 "СеверСтрой"		



Характеристика электроприемника	Позиция	Ввод питания P=0,062 кВт; U=220В	1БП	2БП	3БП	4БП	5БП	6БП
	Тип							
	Напряжение, В		~220В	~220В	~220В	~220В	~220В	~220В
	Мощность, Вт		10	10	10	10	10	12
	Место установки		Шкаф монтажный ЩМП					

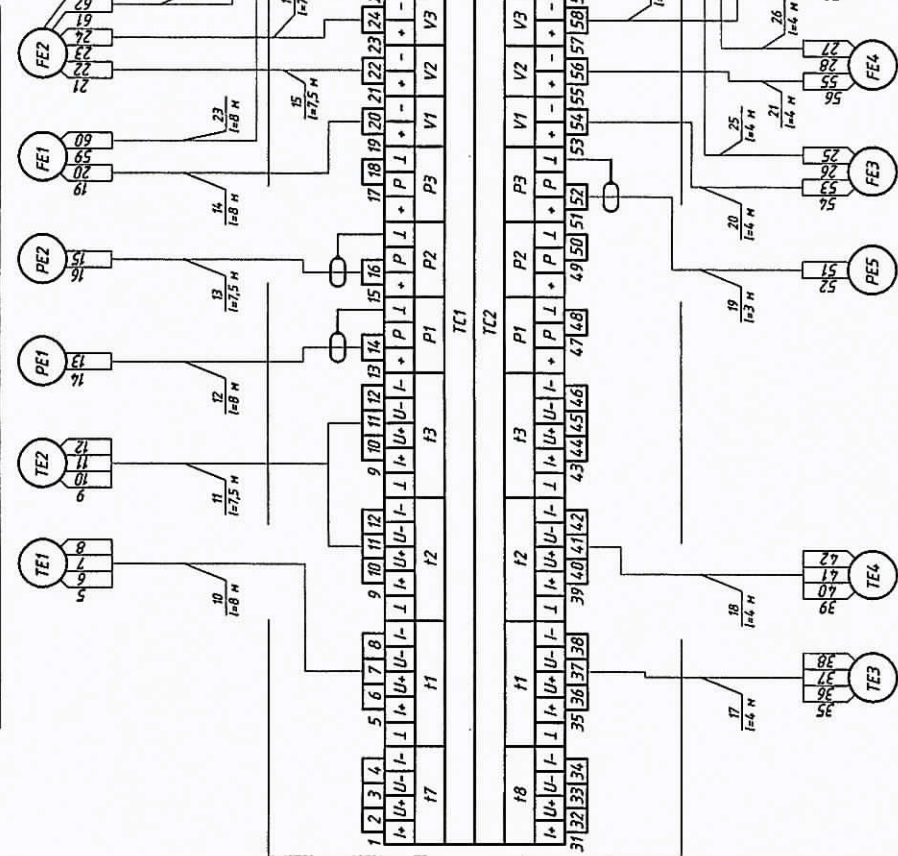
Электропитание осуществить от электрощитовой здания

Поз.	Обозначение	Наименование	Кол.	Масса ед., кг	Примечание
SF1	ВА 47-29, 2Р, 6 А	Выключатель автоматический	1		
1БП-5БП	ИЭС 6-120080	Источник вторичного электропитания	5		Комплектно с МФ
6БП	10 ВР 220-24 Д	Источник вторичного электропитания	1		Комплектно с ВКТ-9

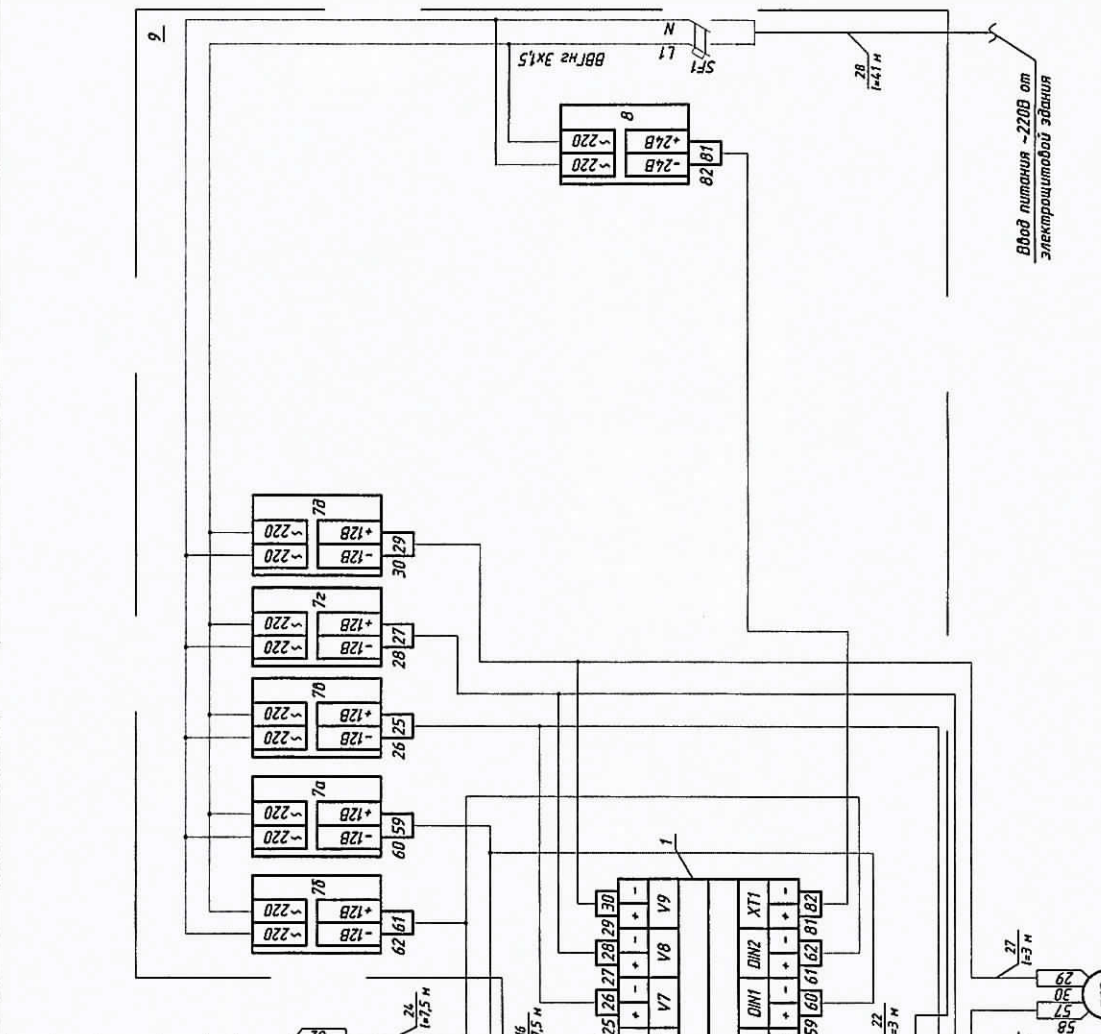
Взам. инв. №	
Подпись и дата	
Инв. № подл.	

Н-К-22-09/2015- АУТВР					
Многоквартирный жилой дом, Красноярский край, г. Норильск, ул. Кирова, 22					
Изм.	Кол.уч	Лист	№ док.	Подпись	Дата
Выполнил	Чумова Ю.С.			<i>Чумова Ю.С.</i>	
Проверил	Киреев Н.Н.				
ГИП	Кириллов К.В.				
Узел коммерческого учёта тепловой энергии, горячего и холодного водоснабжения				Стадия	Лист
Схема электропитания				Р	8
000 "СеверСтрой"					

Вода			
Измеряемая среда	Температура	Давление	Расход
Наименование параметра	Подводящий трубопровод Т.1	Обратный трубопровод Т.2	Обратный трубопровод Т.2
Место отбора импульса	Лист 11	Лист 11	Лист 11
Обозначение чертёжа	5 а	6 а	2 а
Позиция	5 а	6 а	2 а



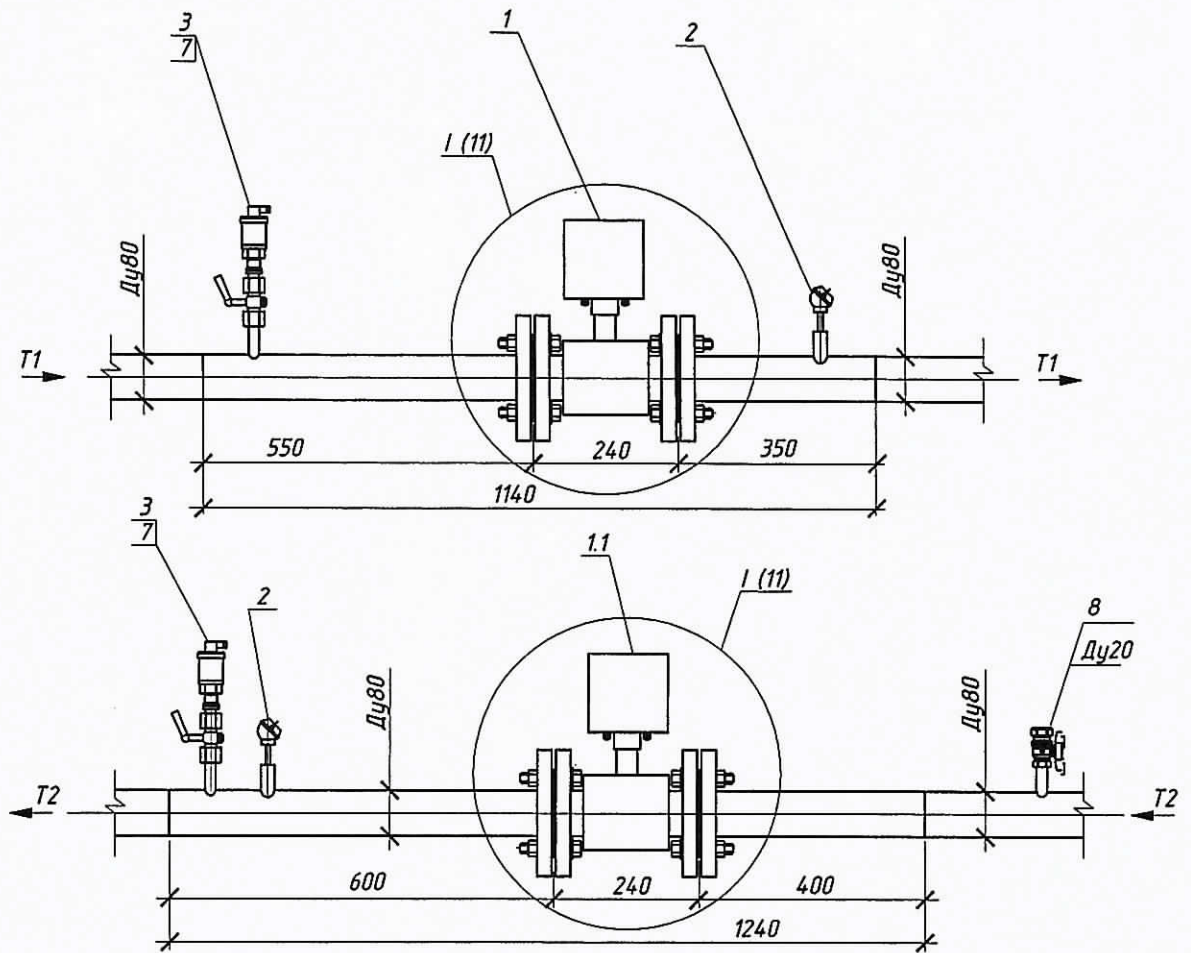
Позиция	5 б	5 з	6 б	4 а	4 б	3
Обозначение чертёжа	Лист 12	Лист 12	Лист 13	Лист 12	Лист 12	Лист 12
Место отбора импульса	Трубопровод ГВС Т.3	Трубопровод ГВС Т.4	Трубопровод ХВС В.1	Трубопровод ГВС Т.3	Трубопровод ГВС Т.4	Трубопровод ХВС В.1
Наименование параметра	Температура	Давление	Расход			
Измеряемая среда	Вода	Вода	Вода	Вода	Вода	Вода



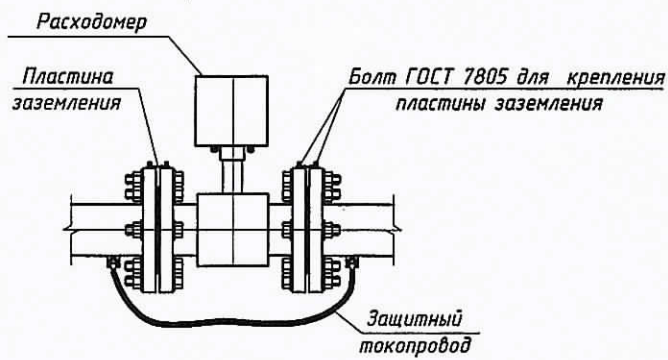
Н-К-22-09/2015-АУВР			
Многоквартирный жилой дом, Красноярский край, г. Норильск, ул. Кирова, 22			
Изм. Кол.уч.	Лист	№ док.	Подпись
Выполнил	Проверил	Дата	
Куршев Н.Н.	Куршев Н.Н.	04.05.15	
ГМП	Куршев Н.Н.		
Узел коммерческого учёта тепловой энергии, горячего и холодного водоснабжения		Статья	Лист
		Р	9
Схема соединения внешних трубопроводов		000	
		"Северстрой"	

Поз.	Обозначение	Наименование	Кол.	Масса ед., кг	Примечание
1	ВКТ-9-02	Вычислитель количества теплоты	1		
2а	МФ-5.2.1-Б-80, Кл. Б	Преобразователь расхода	1		1,2-180,0 м ³ /ч
2б	МФ-5.2.1-Б-Р-80, Кл. Б	Преобразователь расхода реверс.	1		1,2-180,0 м ³ /ч
3	МФ-5.2.1-Б-32, Кл. Б	Преобразователь расхода ХВС	1		0,2-30,0 м ³ /ч
4а	МФ-5.2.1-Б-32, Кл. Б	Преобразователь расхода ГВС Т3	1		0,2-30,0 м ³ /ч
4б	МФ-5.2.1-Б-25, Кл. Б	Преобразователь расхода ГВС Т4	1		0,12-18,0 м ³ /ч
5а-5б	КТСП-Н, Кл. Б	Комплект термопреобразователей сопротивления	1		Rt100, L=80
5в-5г	КТСП-Н, Кл. Б	Комплект термопреобразователей сопротивления	1		Rt100, L=60
6а-6б	Корунд ДИ-001	Преобразователь избыточного давления	3		0...1,6 МПа
7а-7б	ИЭС 6-120080	Источник питания для МФ	5		U=12 В
8	10 ВР 220-24 Д	Источник питания для ВКТ-9	1		U=24 В, I=0,5 А
9	ЩМП-3	Шкаф под вычислитель	1		
10-22	FTP 2PR 24AWG cat 5E	Кабель витая пара экранированная, м	96,5		
23-27	UTP 2PR 24AWG cat 5E	Кабель витая пара, м	43,8		
28	ВВГнг 3х1,5	Провод силовой, м.	41		

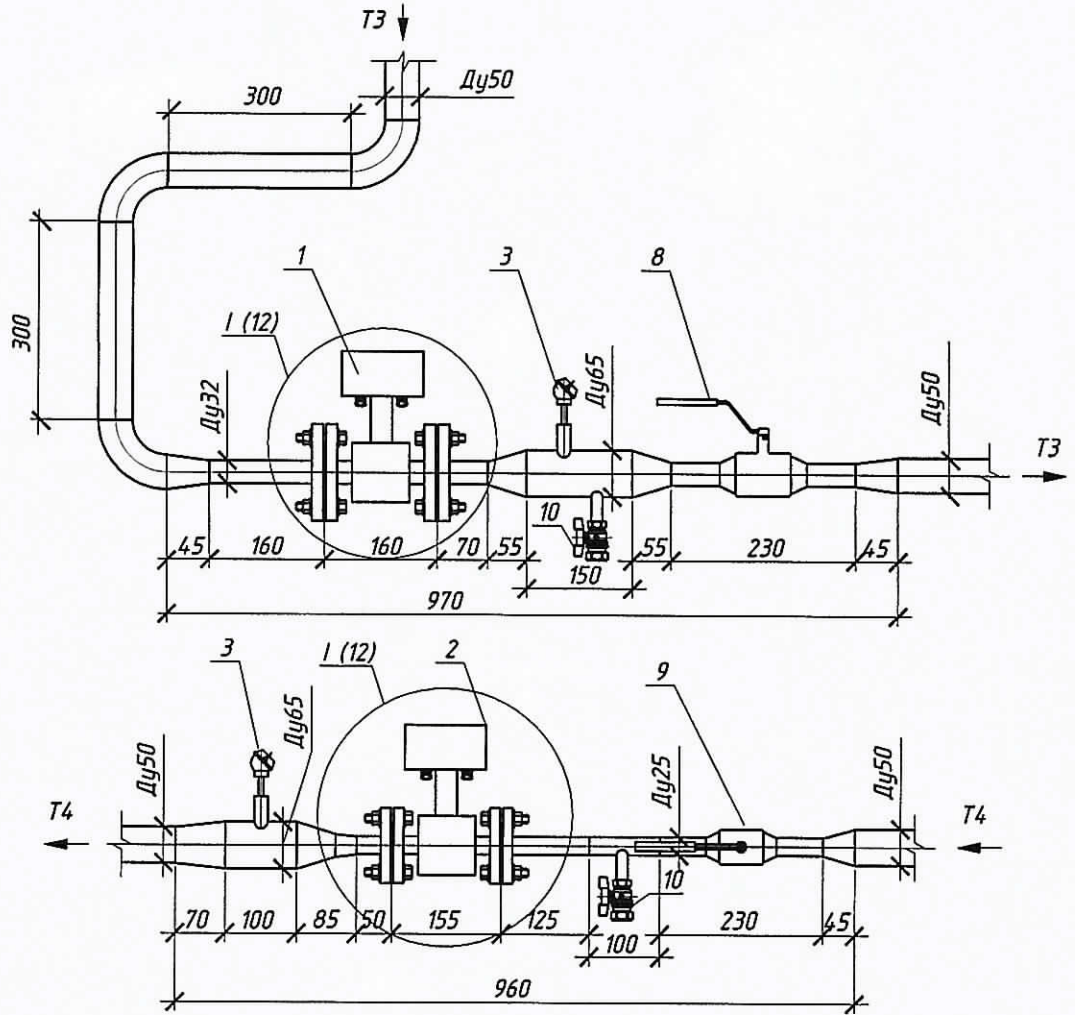
Взаим. инв. №								
Подпись и дата								
Инв. № подл.	Н-К-22-09/2015- АУТВР							
	Многоквартирный жилой дом, Красноярский край, г. Норильск, ул. Кирова, 22							
	Изм.	Кол.уч	Лист	№ док.	Подпись	Дата		
	Выполнил	Чумова Ю.С.			<i>Чумова Ю.С.</i>			
Проверил	Киреев Н.Н.							
ГИП		Кириллов К.В.						
Узел коммерческого учёта тепловой энергии, горячего и холодного водоснабжения						Стадия	Лист	Листов
						Р	10	
Схема соединения внешних проводок. Спецификация оборудования						000 "СеверСтрой"		



Фрагмент 1

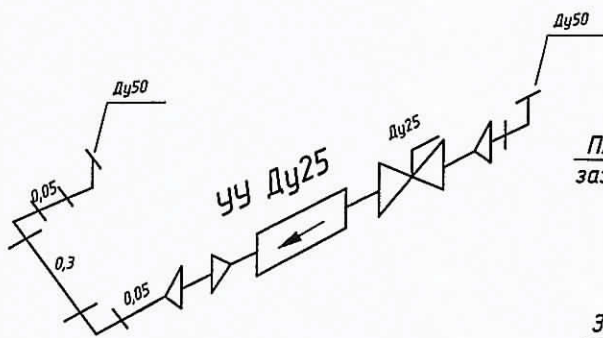


Взам. инв. №					
	Подпись и дата				
Инв. № подл.	Изм. Кол.уч Лист № док. Подпись Дата				
	Выполнил	Чумова Ю.С.	<i>Чумова Ю.С.</i>		
	Проверил	Киреев Н.Н.			
	ГИП	Кириллов К.В.			
Н-К-22-09/2015- АУТВР					
Многоквартирный жилой дом, Красноярский край, г. Норильск, ул. Кирова, 22					
Узел коммерческого учёта тепловой энергии, горячего и холодного водоснабжения				Стадия	Лист
				Р	11
Измерительные участки трубопроводов Т1, Т2				000	
				"СеверСтрой"	

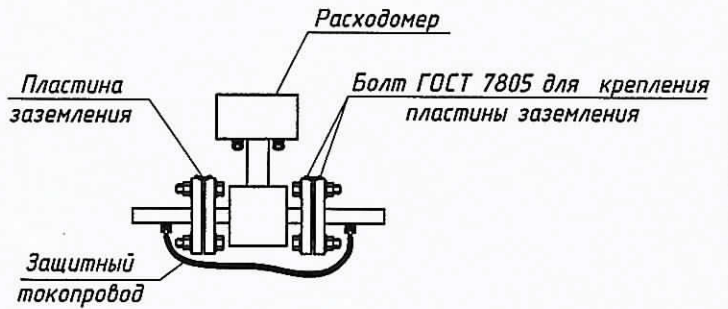


Сема аксонометрическая

T4



Фрагмент 1



Взаим. инв. №	
Подпись и дата	
Инв. № подл.	

Изм.	Кол.уч	Лист	№ док.	Подпись	Дата
Выполнил	Чумова Ю.С.			<i>Чумова Ю.С.</i>	
Проверил	Киреев Н.Н.				
ГИП	Кириллов К.В.				

H-K-22-09/2015- АУТВР

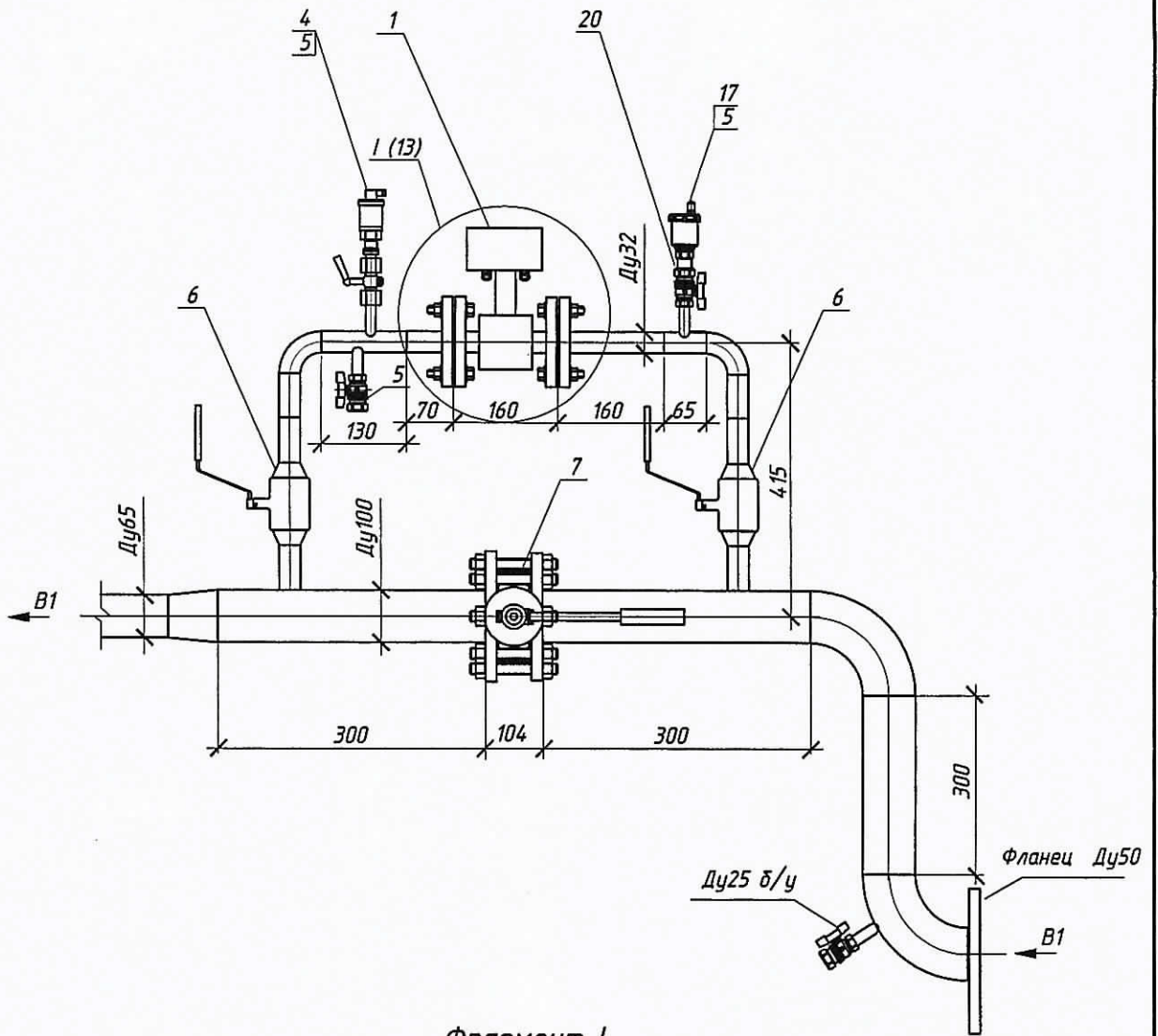
Многоквартирный жилой дом,
Красноярский край, г. Норильск, ул. Кирова, 22

Узел коммерческого учёта тепловой
энергии, горячего и холодного
водоснабжения

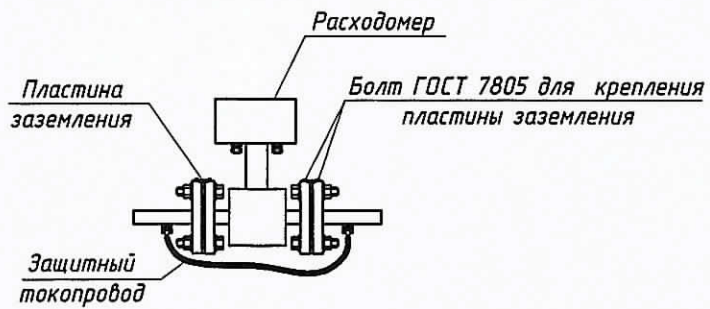
Стадия	Лист	Листов
Р	12	

Измерительные участки трубопроводов
Т3, Т4

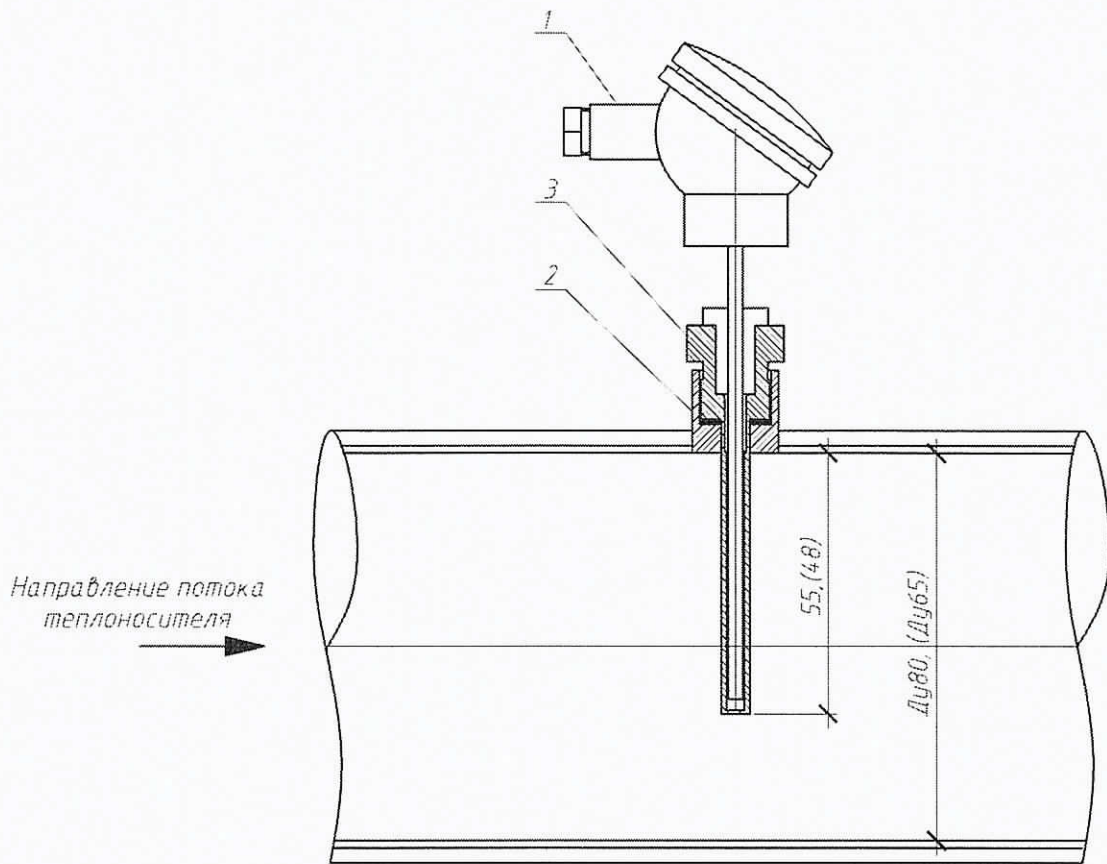
ООО
"СеверСтрой"



Фрагмент I



Взаим. инв. №							Н-К-22-09/2015- АУТВР			
							Многоквартирный жилой дом, Красноярский край, г. Норильск, ул. Кирова, 22			
Подпись и дата	Изм.	Кол. уч.	Лист	№ док.	Подпись	Дата	Узел коммерческого учёта тепловой энергии, горячего и холодного водоснабжения	Стадия	Лист	Листов
	Выполнил	Чумова Ю.С.			<i>Чумова</i>			Р	13	
Инв. № подл.	Проверил	Киреев Н.Н.					Измерительный участок трубопровода В1	000 "СеверСтрой"		
	ГИП	Кириллов К.В.								

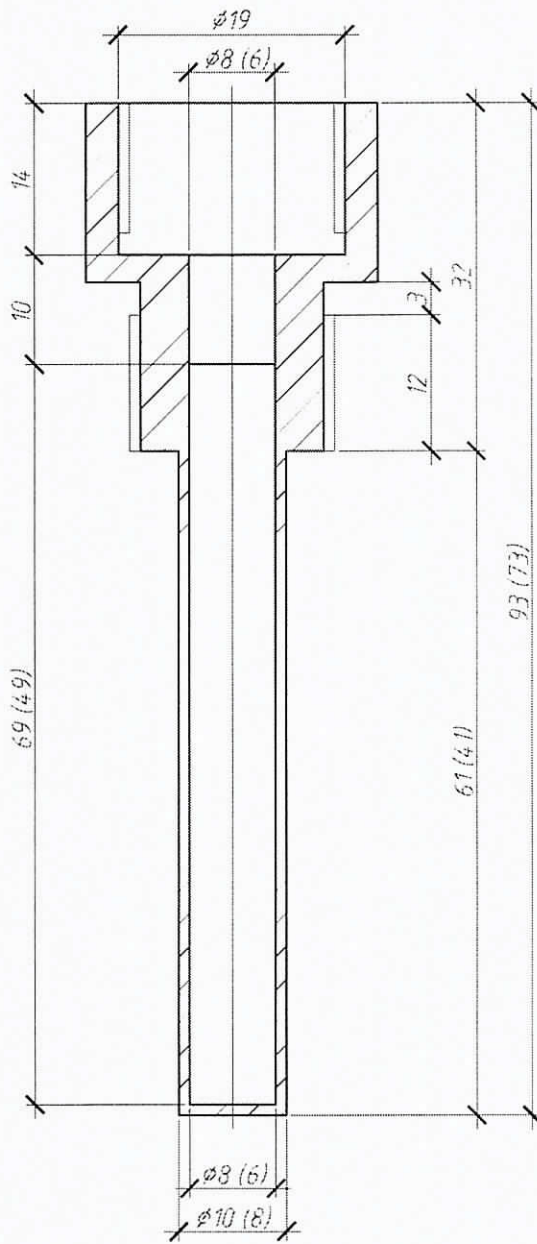


При монтаже термопреобразователь сопротивления опустить за геометрическую ось трубопровода на 15 мм

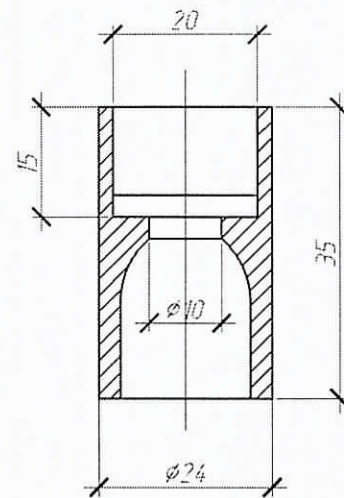
Поз.	Обозначение	Наименование	Кол.	Масса ед., кг	Примечание
1	КТСП-Н, Кл Б	Термопреобразователь сопротивления	1		Рt100, L=80 (Рt100, L=60)
2		Бобышка под гильзу термопреобразователя	1		
3		Гильза защитная под термопреобразователь	1		

Инв. № подл.	Подпись и дата	Взам. инв. №	Н-К-22-09/2015-АУТВР						
			Многоквартирный жилой дом, Красноярский край, г. Норильск, ул. Кирова, 22						
Инв. № подл.	Подпись и дата	Взам. инв. №	Изм.	Кол.уч	Лист	№ док	Подпись	Дата	
			Выполнил	Чумова Ю.С.		[Подпись]			
			Проверил	Киреев Н.Н.					
Инв. № подл.	Подпись и дата	Взам. инв. №	Узел коммерческого учета тепловой энергии, горячего и холодного водоснабжения				Стадия	Лист	Листов
							Р	14	
			Установка термопреобразователя сопротивления				ООО "СеверСтрой"		

Гильза термопреобразователя
сопротивления

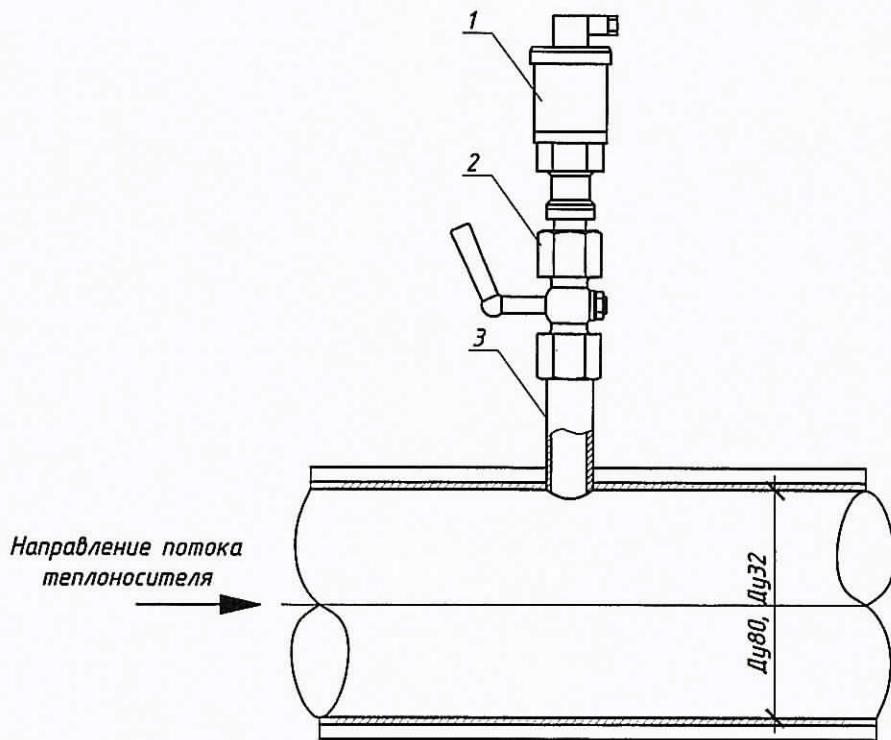


Бобышка термопреобразователя
сопротивления



При монтаже бобышку термопреобразователя сопротивления обрезать до нужных размеров

Взам. инв. №									
	И-К-22-09/2015-АУТВР								
Подпись и дата	Многоквартирный жилой дом, Красноярский край, г. Норильск, ул. Кирова, 22								
	Изм.	Кол.уч.	Лист	Издок	Подпись	Дата			
Инв. № подл.	Выполнил	Чумова Ю.С.		Киреев Н.Н.		Узел коммерческого учета тепловой энергии, горячего и холодного водоснабжения	Стация	Лист	Листов
	Проверил	Киреев Н.Н.					P	15	
	ГИП	Кириллов К.В.				Гильза термопреобразователя сопротивления L=80, L=60 мм Бобышка термопреобразователя сопротивления	ООО "СеверСтрой"		



Поз.	Обозначение	Наименование	Кол.	Масса ед., кг	Примечание
1	Корунд - ДИ - 001	Преобразователь избыточного давления	1		0...1,6 МПа, М20 x 1,5
2	Итар 091-093	Кран шаровой Ду 15	1		
3	ГОСТ 6357-81	Резьба трубная G1/2"	1		

Взам. инв. №

Подпись и дата

Инв. № подл.

Изм.	Кол.уч	Лист	№ док.	Подпись	Дата
Выполнил				Чумада Ю.С.	
Проверил				Киреев Н.Н.	
ГИП				Кириллов К.В.	

Н-К-22-09/2015- АУТВР

Многоквартирный жилой дом,
Красноярский край, г. Норильск, ул. Кирова, 22

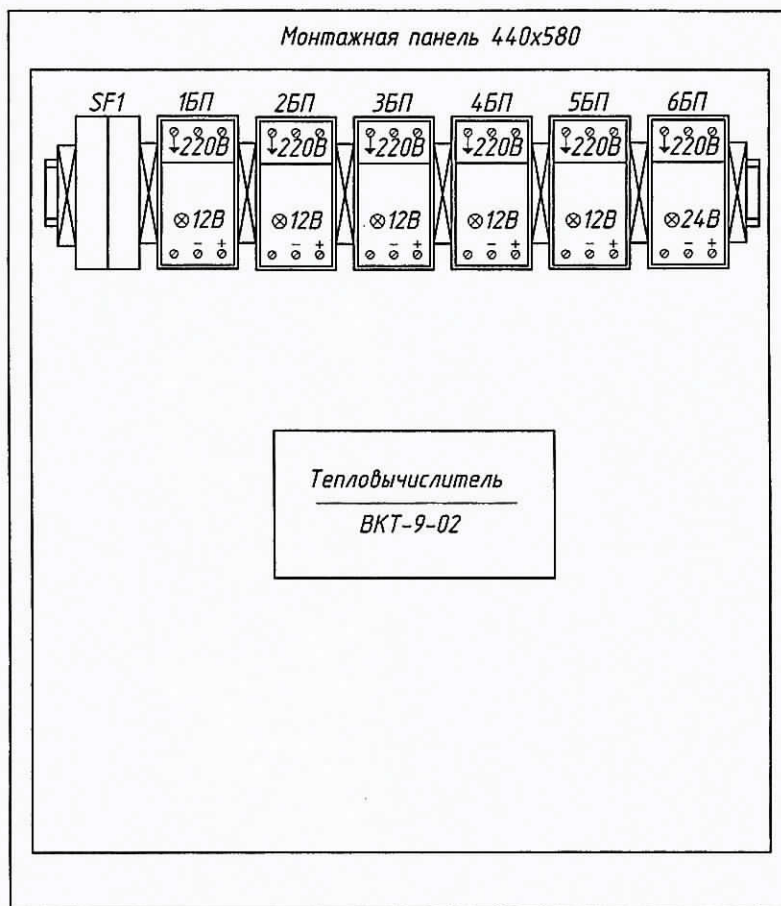
Узел коммерческого учёта тепловой энергии, горячего и холодного водоснабжения

Стадия	Лист	Листов
Р	16	

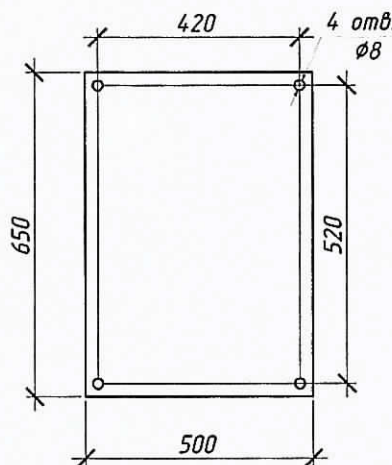
Установка преобразователя избыточного давления

ООО
"СеверСтрой"

Вид на внутреннюю плоскость щита (развернутого)



Присоединительные
размеры шкафа



Взаим. инв. №	
Подпись и дата	
Инв. № подл.	

Изм.	Кол.уч	Лист	№ док.	Подпись	Дата
Выполнил		Чумова Ю.С.		<i>Чумова Ю.С.</i>	
Проверил		Киреев Н.Н.			
ГИП		Кириллов К.В.			

Н-К-22-09/2015- АУТВР

Многоквартирный жилой дом,
Красноярский край, г. Норильск, ул. Кирова, 22

Узел коммерческого учёта тепловой
энергии, горячего и холодного
водоснабжения

Стадия	Лист	Листов
Р	18	

Шкаф монтажный

ООО
"СеверСтрой"

Схема пломбирования
МФ

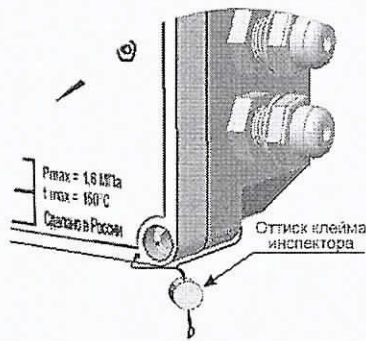


Схема пломбирования
термопреобразователя

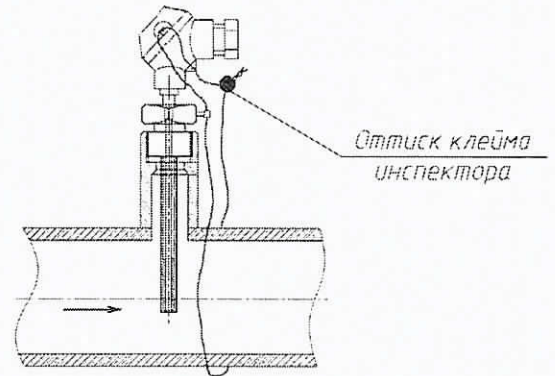
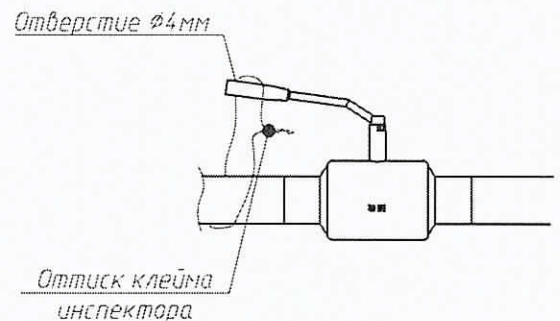


Схема пломбирования
тепловычислителя

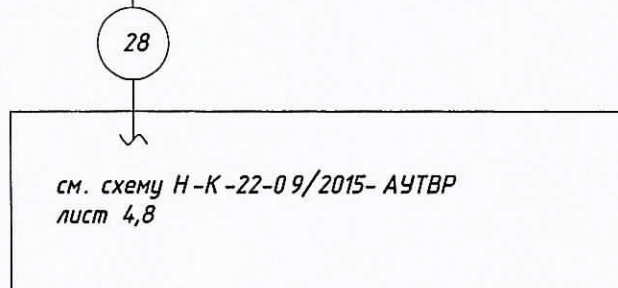
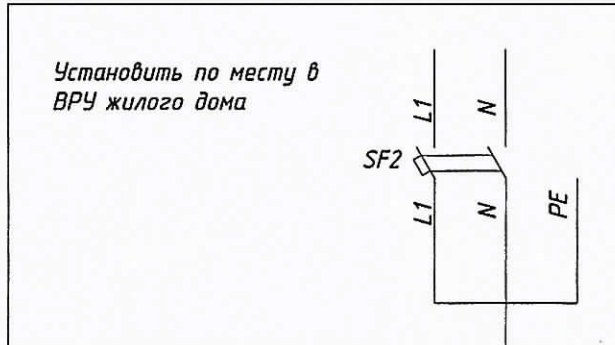


Схема пломбирования
шаровых кранов



Взаим. инв. №						
	Подпись и дата					
Инв. № подл.	Н-К-22-09/2015-АУТВР					
	Многоквартирный жилой дом, Красноярский край, г. Нарильск, ул. Кирова, 22					
	Изм.	Колуч	Лист	Мдок	Подпись	Дата
	Выполнил	Чумова Ю.С.			<i>Чумова Ю.С.</i>	
Проверил	Киреев Н.Н.					
ГИП	Кириллов К.В.					
Узел коммерческого учета тепловой энергии, горячего и холодного водоснабжения				Стация	Лист	Листов
				Р	19	
Схема пломбирования основных элементов узла учета				ООО "СеверСтрой"		

Поз.	Наименование	Кол.	Примечание
ЩМП-3	Щкаф автоматики, шт	1	
SF2	Авт. выкл. ВА 47-29, 2р, 6А, шт	1	
28	ВВГнг 3x1,5, м	41	Длину уточнить по месту
-	Металлорукав, Ш22, м	33	Для защиты кабеля



ПРИМЕЧАНИЕ:

- Схему читать совместно с Н-К-22-09/2015- АУТВР лист 4,8.
- Кабель поз. 1 от ВРУ до ЩМП-3 проложить в металлорукаве в подполье жилого дома по существующей трассе. Длину кабеля уточнить по месту. При проходе в подполье использовать герметичную гильзу. Для герметизации использовать эластичную прокладку типа "Вилатерм".
- Кабель поз. 1 проложить на высоте не менее 2,2 м по стенам подъездов жилого дома. На участках спуска к ЩМП-3 и ВРУ кабель защитить с помощью гофрированной трубы с креплением крепёж-клипсами к стене.

Взаим. инв. №						
Подпись и дата						
Инв. № подл.	Изм.	Кол.уч	Лист	№ док.	Подпись	Дата
	Выполнил		Чумова Ю.С.		<i>Чумова Ю.С.</i>	
	Проверил		Киреев Н.Н.			
	ГИП		Кириллов К.В.			

Н-К-22-09/2015- АУТВР

Многоквартирный жилой дом,
Красноярский край, г. Норильск, ул. Кирова, 22

Узел коммерческого учёта тепловой энергии, горячего и холодного водоснабжения

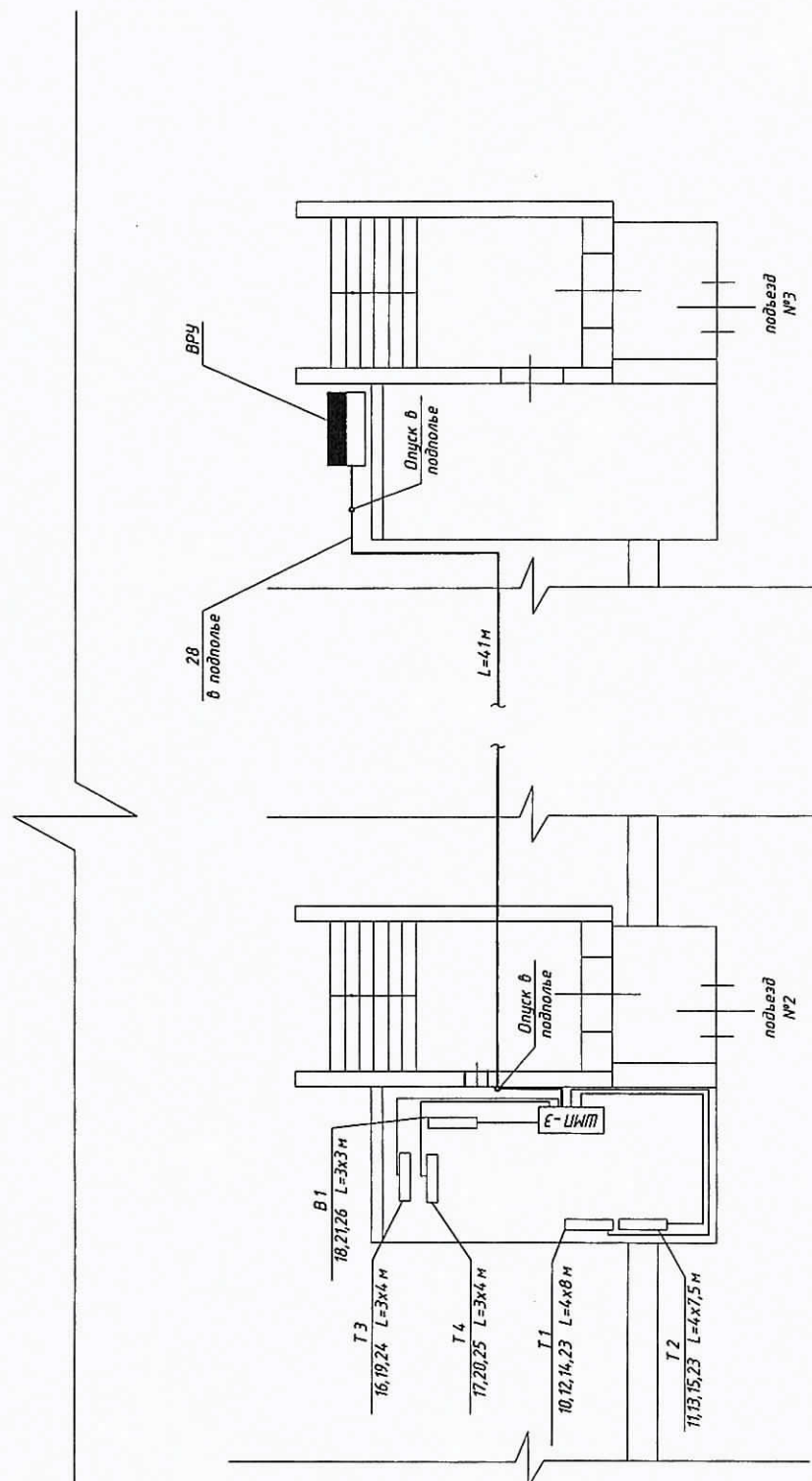
Стадия Лист Листов

P 20

Схема электроснабжения

ООО
"СеверСтрой"

Позиция обознач.	Наименование	Кол.	Примечание
ВРУ	Вводно-распределительное устройство	1	существующее
ШМП-3	Шкаф монтажный	1	Н-К-22-09/2015-АУТВР



- Примечание:**
1. Части учета установить на трубопроводах Т1, Т2, Т3, Т4, В1 - в теплоцентре подъезда №2.
 2. Существующее ВРУ установлено - в подъезде №3.
 3. Шкаф с теплоисчислителем установить в помещении теплоцентра подъезда №2.
 4. Кабель поз. 28 проложить в отдельном металлолунке в подполье жилого дома по существующим кабельным лоткам. Кабели поз. 10,11,12,13,14,22,23 проложить в теплодон пункте проложить по месту в гофрированной трубе.
 5. Спуск к датчикам проложить открыто по стене, предусмотреть "U-петли" (уклон не менее 15°).
 6. ШМП-3 крепить на вертикальной поверхности (стене) в четырех точках задней стенки по месту на высоте 1,2 м. от пола.
 7. Проходы кабелей через стены и перекрытия проложить через металлическую трубу (гильзу).
 8. Кабельные трассы проложить по стенам на отметке не ниже 1,2 м. от пола.
 9. Если расстояние между приборами и местом крепления кабеля больше 0,5 м., то металлолункой (гофра) проложить по опоре, из стального уголка.
 10. Чертеж читать совместно с Н-К-22-09/2015-АУТВР лист 9

Н-К-22-09/2015-АУТВР			
Многоквартирный жилой дом, Красноярский край, г. Норильск, ул. Кирова, 22			
Изм.	Кат. уч.	Лист № док.	Подф.
Выполнил	Анелин А.С.	Курев Н.Н.	Курев Н.Н.
Проверил	Курев Н.Н.	Курев Н.Н.	Курев Н.Н.
ГИП	Курев Н.Н.	Курев Н.Н.	Курев Н.Н.
Дата			
Стация	Лист	Лист	Листов
Р	20		
Узел коммерческого учета тепловой энергии, горячего и холодного водоснабжения			000 "ГеверСтрой"
План расположения оборудования и провадов			Копировал

Позиция	Наименование и техническая характеристика	Тип, марка, обозначение документа, опросного листа	Код оборудования, изделия, материала	Завод - изготовитель	Единица измерения	Кол-во	Масса ед., кг	Примечание
1	2 <u>I1, I2</u>	3	4	5	6	7	8	9
1	Преобразователь расхода электромагнитный с БП, 1,2- 180,0 м³/ч	МФ -5,2.1-Б-80, Кл. Б		НПО "ПРОМПРИБОР"	шт	1		
1.1	Преобразователь расхода электромагнитный реверсивный с БП, 1,2- 180,0 м³/ч	МФ -5,2.1-Б-Р-80, Кл. Б		НПО "ПРОМПРИБОР"	шт	1		
2	Комплект термореобразователей сопротивления, платиновые, Pt100, кл. Б с гильзой защитной L=80, с дюймовой резьбой L=35.	КТСП-Н		ООО "ИНТЕП"	шт	1		
3	Преобразователь избыточного давления, 4-20 мА; 1,6 МПа, М20х1,5	Корунд-ДИ-001		ООО "Стелли"	шт	2		
4	Габаритный имитатор для МФ, фланцевый Ду 60			Россия	шт	2		
5	КМЧ для МФ №3, фланцевый Ду 60			Россия	компл.	2		
6	Резьба трубная G 1/2"	ГОСТ 6357-81		Россия	шт	2		
7	Кран шаровой Ду15	итар 091-093		Италия	шт	2		
8	Кран шаровой Ду 20	итар 091-093		Италия	шт	1		
9	Труба стальная бесшовная горячедеформированная Ш89 х 4,5	ГОСТ 8732-78		Россия	м	1,9		
10	Резьба трубная G 3/4"	ГОСТ 6357-81		Россия	шт	1		
11	Антикоррозионное покрытие -грунт «ГФ-021»	ТУ 5775-004-17045751-99		Россия	м ²	0,5312		

Н-К-22-09/2015- АУТВР.С			
Многоквартирный жилой дом, Красноярский край, г. Норильск, ул. Кирова, 22			
Изм.	Кол.уч.	Лист	№ Док.
Выполнил	Проверил	Дата	Подпись
Киреев Н.Н.	Киреев Н.Н.	09.09.15	[Подпись]
ГМП	Киреев Н.Н.		
Узел коммерческого учета тепловой энергии, горячего и холодного водоснабжения		Страница	Лист
Спецификация оборудования, изделий и материалов		Р	1
"Северстрой"		Листов	5

Инд. № подл.	Подп. и дата	Взам.инд.№
--------------	--------------	------------

Позиция	Наименование и техническая характеристика.....	Тип, марка, обозначение документа, описанного листа	Код оборудования, изделия, материала	Завод - изготовитель	Единица измерения	Кол-во	Масса ед., кг	Примечание
1	2 <u>Т3, Т4</u>	3	4	5	6	7	8	9
1	Преобразователь расхода электромагнитный с БП, 0,2 - 30,0 м ³ /ч	МФ-5.2.1-Б-32, Кл. Б		НПО "ПРОМПРИБОР"	шт	1		
2	Преобразователь расхода электромагнитный с БП, 0,12 - 18,0 м ³ /ч	МФ-5.2.1-Б-25, Кл. Б		НПО "ПРОМПРИБОР"	шт	1		
3	Комплект термопреобразователей сопротивления, платиновые, Р100, кл. Б с гильзой защитной L=60, с добавкой приборной L=35.	КТП-Н		ООО "ИНТЕП"	шт	1		
4	Габаритный индикатор для МФ, фланцевый Ду32			Россия	шт	1		
5	КМЧ для МФ №3, фланцевый Ду32			Россия	компл.	1		
6	Габаритный индикатор для МФ, фланцевый Ду25			Россия	шт	1		
7	КМЧ для МФ №3, фланцевый Ду25			Россия	компл.	1		
8	Кран шаровый под приборку, Р=25 бар, Т max=200 °С Ду32	КШ.П.032		ALSO	шт	1		
9	Кран шаровый под приборку, Р=25 бар, Т max=200 °С Ду25	КШ.П.025		ALSO	шт	1		
10	Кран шаровый Ду15	итар 091-093		Италия	шт	2		
11	Резьба трубная G 1/2"	ГОСТ 6357-81		Россия	шт	2		
12	Литва стальная 90-57х3,5 Ду50	ГОСТ 17375-2001*		Россия	шт	7		
13	Переход стальной, К-76х3,5-57х3,5	ГОСТ 17378-2001*		Россия	шт	1		
14	Переход стальной, К-76х3,5-38х3,0	ГОСТ 17378-2001*		Россия	шт	3		
15	Переход стальной, К-57х3,5-38х3,0	ГОСТ 17378-2001*		Россия	шт	2		
16	Переход стальной, К-57х3,5-32х3,0	ГОСТ 17378-2001*		Россия	шт	1		
17	Переход стальной, К-38х3,0-32х3,0	ГОСТ 17378-2001*		Россия	шт	1		
18	Труба стальная бесшовная горячедеформированная Ш76х3,5	ГОСТ 8732-78		Россия	м	0,25		
19	Труба стальная бесшовная горячедеформированная Ш57х3,5	ГОСТ 8732-78		Россия	м	1,0		
20	Труба стальная бесшовная горячедеформированная Ш38х3,0	ГОСТ 8732-78		Россия	м	0,23		
21	Труба стальная бесшовная горячедеформированная Ш32х3,0	ГОСТ 8732-78		Россия	м	0,275		
22	Антикоррозионное покрытие - грунт «ГФ-021»	ТУ 5775-004-17045751-99		Россия	м ²	0,5089		

Инд. № подл. Подп. и дата
Взам. инв. №

Позиция	Наименование и техническая характеристика	Тип, марка, обозначение документа, описного листа	Код оборудования, изделия, материала	Завод - изготовитель	Единица измерения	Кол-во	Масса ед., кг	Примечание
1	2 <u>B1</u>	3	4	5	6	7	8	9
1	Преобразователь расхода электромагнитный с ВП, 0,2 - 30,0 м³/ч	МФ-5.2.1-Б-32, Кл. Б		НПО "ПРОМПРИБОР"	шт	1		
2	Габаритный индикатор для МФ, фланцевый Ду 32			НПО "ПРОМПРИБОР"	шт	1		
3	КМЧ для МФ №3, фланцевый Ду 32			ООО "ИНТЭП"	шт	1		
4	Преобразователь избыточного давления 4-20 мА, 1,6 МПа, М20 х 1,5	Корунд - ДИ - 001		ООО "Стелли"	шт	1		
5	Кран шаровой Ду 15	Итар 091-093		Италия	шт	3		
6	Кран шаровой под приварку, Р=25 бар, Т max=200 °С Ду 32	КШ.П.032		ALSD	шт	2		
7	Заборный дисконный поворотный, Tmax=150 °С, РН 16 Ду 100	ПА 200		ПромАрт	шт	1		
8	Резьба трудная G 1/2"	ГОСТ 6357-81		Россия	шт	3		
9	Фланец стальной 1-100-16 ст.20 Ду 100	ГОСТ 12820-80		Россия	шт	3		
10	Отвод стальной 90-38 х 3,0 Ду 32	ГОСТ 17375-2001*		Россия	шт	2		
11	Труба стальная бесшовная горячедеформированная Ш108 х 4,5	ГОСТ 8732-78		Россия	м	0,9		
12	Труба стальная бесшовная горячедеформированная Ш98 х 3,0	ГОСТ 8732-78		Россия	м	0,625		
13	Антикоррозионное покрытие - грунт «ГФ-021»	ТУ 5775-004-17045751-99		Россия	м²	0,5809		
14	Отвод стальной 90-108 х 4,5 Ду 100	ГОСТ 17375-2001*		Россия	шт	3		
15	Переход стальной, К-108 х 4,5-76 х 3,5	ГОСТ 17378-2001*		Россия	шт	1		
16	Автоматический воздушный клапан Ду 15	Итар 362		Итар	шт	1		

Инд. № подл. Подп. и дата. Взам. инв. №

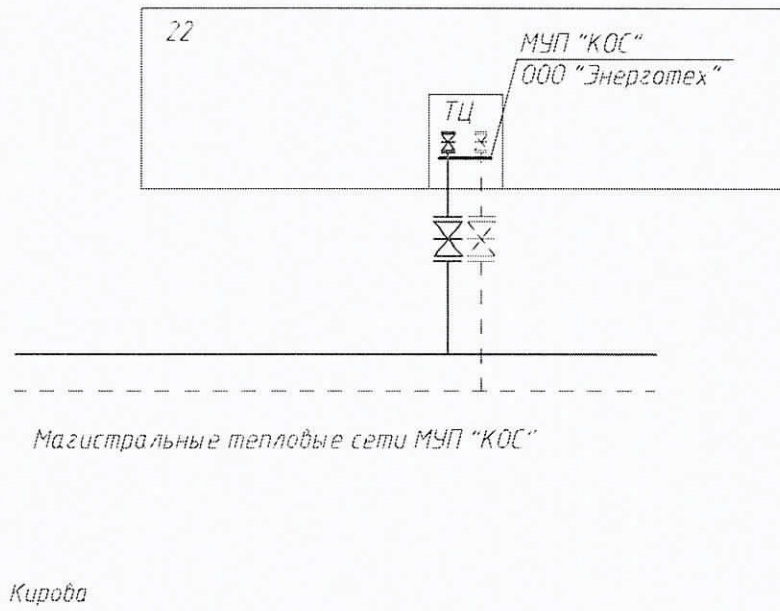
Позиция	Наименование и техническая характеристика	Тип, марка, обозначение документа, описного листа	Код оборудования изделия, материала	Завод - изготовитель	Единица измерения	Кол-во	Масса ед., кг	Примечание
1	2	3	4	5	6	7	8	9
Электротехническое оборудование								
1	Вычислитель количества теплоты, RS485	ВКТ-9-02		ЗАО "НПО Теплоком"	шт	1		
2	Шкаф 650x500x250 с монтажной платой, IP54, с DIN-рейкой	ЩМП-3		Россия	шт	1		
4	Автоматический выключатель	ВА 47-29, 2P, 6A		IEK	шт	2		
5	Кабель витая пара экранированная	FTP 2PR 24AWG cat 5E		Россия	м	96,5		
6	Кабель витая пара	UTP 2PR 24AWG cat 5E		Россия	м	43,8		
7	Провод силовой, S=1,5 мм	ВВГнг 3x1,5		Россия	м	41		
8	Провод силовой, S=0,75 мм	ПВ 1x0,75		Россия	м	1,2		
9	Гофрируба с зондом, φ16			Россия	м	43,5		
10	Металлорукав, φ22			Россия	м	33		
11	Сольник PG25 IP54				шт	5		
12	Сольник PG29 IP54				шт	1		
13	Труба стальная догазопроводная φ 38 x 3,0	ГОСТ 3262-75		Россия	м	1		
14	Челюак 20 x 20 x 3				м	2		
15	Коробка распаячная	85 x 85 x 40 IP46		Россия	шт	5		
Демонтажные работы								
1	Труба стальная φ 108 x 4,5				м	0,5		В1
2	Труба стальная φ 89 x 3,5				м	2,4		T1, T2
3	Труба стальная φ 57 x 3,5				м	1,5		T3, T4
4	Труба стальная φ 76 x 3,5				м	0,5		В1
5	Кран шаровой Ду 25				шт	2		
Дополнительные работы								
1	Кран шаровой Ду 25 в/у + резьба				шт	2		В1
2	Кран шаровой Ду 20 нов. + резьба				шт	2		T2
3	врезка Ду 25 в Ду 100				шт	1		В1
4	врезка Ду 20 в Ду 80				шт	1		T2

Инд. № подл. Подп. и дата

Изм. Кол. уч. Лист № док. Подп. Дата

Н-К-22-09/2015-АУТВР.С

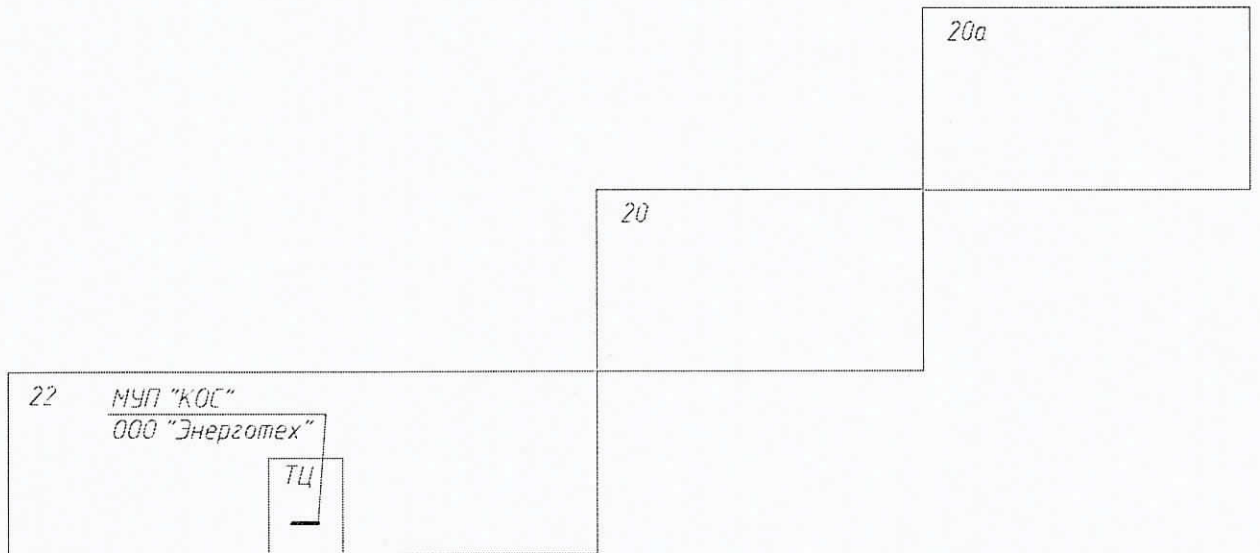
Схема разграничения эксплуатационной ответственности трубопроводов теплоснабжения здания МКД, по адресу: г. Норильск, ул. Кирова, 22



Инв. № подл.	Взаим. инв. №
	Подпись и дата

Изм.	Кол.уч	Лист	М.док.	Подп.	Дата	Лист

Схема разграничения эксплуатационной ответственности трубопроводов холодного водоснабжения здания МКД, по адресу: г. Норильск, ул. Кирова, 22



Магистральный водопровод МУП "КОС"

ул. Кирова

Инв. № подл.	Подпись и дата	Взам. инв. №							Лист
Изм.	Кол.уч	Лист	№ док.	Подп.	Дата				