

ОБЩЕСТВО С ОГРАНИЧЕННОЙ ОТВЕТСТВЕННОСТЬЮ

"СеверСтрой"

Производственно-строительная фирма г. Норильск, ул. 50 лет Октября, дом 1, кв. 48,
тел./факс. (3919) 48-07-17, 46-99-86, belovip@yandex.ru

Согласовано:

Зам. Генерального директора — директор
предприятия «Энергосбыт» ОАО «НТЭК»

А.В. Буланов

« » 2015 г.

Утверждаю:

Главный инженер
МЧП «КОС»

И.В. Лезотин.

«28» 2015 г.

РАБОЧИЙ ПРОЕКТ

1. К-Н-2/1-07/2015-АУТВР

Узел коммерческого учёта тепловой
энергии, горячего и холодного водоснабжения

Объект: Многоквартирный жилой дом,
Красноярский край, г. Норильск, ж/р Кауеркан, ул. Надеждинская, д. 2

Свидетельство № 0196.01-2015-2457071780-П-184 о допуске к определенному виду или
видам работ, которые оказывают влияние на безопасность объектов капитального
строительства от СРО НП «Профессиональный альянс проектировщиков»

Генеральный директор
ООО «СеверСтрой»


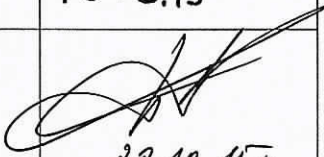



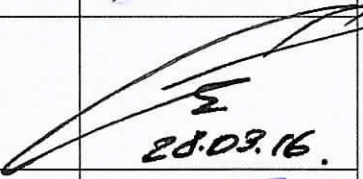



А.В. Белов

« » 2015 г.



Норильск - 2015 г.

Проверен, проект
заказчиком нет
дт. 10.05.2015 г. В.В.В.

ЛИСТ СОГЛАСОВАНИЯ			
к проекту К-Н-2/1-07/2015-АУТВР			
Ф.И.О	Должность	Примечание	Подпись/дата
Корсунов Д.В.	Начальник договорного отдела предприятия «Энергосбыт» ОАО «НТЭК»		 16.10.15
Поляков Г.М.	Начальник ПТО предприятия «Энергосбыт» ОАО «НТЭК»		 22.10.15
Диницкий А.Ю. Суткина С.А.	Начальник отдела приборного учета предприятия «Энергосбыт» ОАО «НТЭК»		 23.10.2015
Дущенко Н.С.	Заместитель директора предприятия «Энергосбыт» ОАО «НТЭК»		 23.10.2015
Лебедев А.Н.	Начальник ЦЭАСО МУП «КОС»		 31.03.16
Фурман Е.М.	Зам. главного инженера МУП «КОС»		 28.03.16
Дацюк В.В.	Главный энергетик МУП «КОС»		 29.04.16
Подобнев С.В. Суткина С.А.	Начальник бюро приборного учета МУП «КОС»		 29.04.16
ГЛАВНЫЙ ЭНЕРГЕТИК ООО «УК «ГОРОД» В.А. ЛЮБЕЗНЫХ			 10.02.2015

Согласовано
 Главный инженер
 ООО «УК «ГОРОД»

 Рубцов С.Н.
 «18» сн 2016 г.

Содержание

№п/п

	Лист согласования	2
	Содержание	3
	Технические условия на установку узла учета	4
	Техническое задание	6
	Паспорт узла учета	11
1.	Общие данные	15
2.	Исходные данные и выбор оборудования	16
3.	Основные характеристики применяемого оборудования	16
4.	Монтаж приборов учета	20
5.	Инструкция по эксплуатации тепловычислителя ВКТ-9-02	21
6.	Меры безопасности при работе с приборами учета	25
7.	Эксплуатация узла учета тепловой энергии	26
8.	Общие требования поверки теплосчетчиков	26
9.	Расчет потерь напора на подающем трубопроводе системы теплоснабжения после установки приборов учета	27
10.	Расчет потерь напора на обратном трубопроводе системы теплоснабжения после установки приборов учета	28

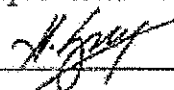
Приложение

Форма журнала учета тепловой энергии и теплоносителя

Графическая часть

Свидетельство СРО

Взам. инв. №											
Подпись и дата								К-Н-2/1-07/2015-АУТВР.ПЗ			
								Многоквартирный жилой дом, Красноярский край, г. Норильск, ж/р Кайеркан, ул. Надеждинская, д. 2			
		Изм.	Колуч.	Лист	№ аж	Подпись	Дата	Узел коммерческого учета тепловой энергии, горячего и холодного водоснабжения	Стадия	Лист	Листов
		Выполнил							Р	3	29
		Проверил						Пояснительная записка	ООО «СеверСтрой»		
Инв. № подл.		ГИП									

УТВЕРЖДАЮ:
Директор предприятия
«Энергосбыт» ОАО «НТЭК»

_____ Д.А.Злобин
«27» 03 2015г.

ТЕХНИЧЕСКИЕ УСЛОВИЯ

на установку узлов коммерческого учета тепловой энергии и воды
объектов: МУП «КОС» в многоквартирных жилых домах г. Норильска.

1. Проект на узел учета выполнить в соответствии с требованиями нормативно-технической документации:

«Правилам коммерческого учета тепловой энергии, теплоносителя», утвержденные постановлением Правительства РФ от 18.11.2013 г. № 1034.

Федеральный закон РФ «О водоснабжении и водоотведении» № 416 от 7.12.2011г.

Федеральный закон РФ «Об обеспечении единства измерений», №102-ФЗ от 26.06.2008

ГОСТ Р 8.592-2002 «Государственная система обеспечения единства измерений.

Тепловая энергия, потребленная абонентами водяных систем теплоснабжения. Типовая методика выполнения измерений».

«Правила организации коммерческого учета воды, сточных вод», утвержденные постановлением Правительства РФ № 776 от 04.09.2013 г.

2. Проект, расчет нагрузок, технический отчет выполняет организация, имеющая свидетельство о допуске к работам (СРО).

3. К проекту приложить схему внешних сетей ТВС с указанием границ раздела, и точек подключения субабонентов, а также Акты балансовой принадлежности и эксплуатационной ответственности сторон.

4. В проекте выполнить принципиальную схему тепловодоснабжения объекта с указанием мест установки узла учета и запорной арматуры.

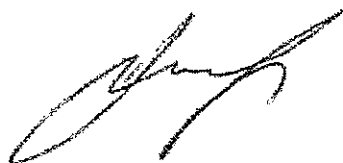
5. Узел учета разместить: в точке учета, расположенной на границе балансовой принадлежности согласно актов балансовой принадлежности или эксплуатационной ответственности сторон. При невозможности установки узла учета на границе раздела балансовой принадлежности (эксплуатационной ответственности) включить в проект расчеты потерь вводных трубопроводов тепловодоснабжения от границ раздела до места установки приборов учета.

6. Используемые приборы учета должны соответствовать требованиям законодательства РФ об обеспечении единства измерений, действующим на момент ввода приборов учета в эксплуатацию.

7. При выборе типоразмера приборов учета руководствоваться нагрузками, указанными в проекте, часть ОВ, или данными технического отчета. Функциональные возможности применяемых приборов учета должны соответствовать требованиям «Правил коммерческого учета тепловой энергии, теплоносителя».

8. Температуру холодной воды на источнике (средней по году) принять равной $+ 5^{\circ}\text{C}$.
9. Данные о тепловых нагрузках в проектах на МКД (Приложение 1)
10. Расчетные параметры теплоносителя в точке поставки $+ 95^{\circ}\text{C}$ (Приложение 2)
11. Для расчета максимального расхода теплоносителя на теплоснабжение использовать температурный график $115/70^{\circ}\text{C}$.
12. Устанавливаемые узлы учета могут быть подключены к автоматизированной системе коммерческого учета тепловодоресурсов. Система должна обеспечивать передачу данных по существующим каналам связи через серверное оборудование ОАО «НТЭК» до конечных пользователей в предприятии «Энергосбыт».

Начальник отдела приборного учета



А. Ю. Ляницкий

ТЕХНИЧЕСКОЕ ЗАДАНИЕ

№ п/п	Показатели	Основные данные и требования
1.	Заказчик	Муниципальное унитарное предприятие муниципального образования город Норильск «Коммунальные объединенные системы»
2.	Наименование выполняемых работ	Проектирование и установка узлов учета тепловой энергии, горячего и холодного водоснабжения в многоквартирных жилых домах муниципального образования город Норильск
3.	Основание для проведения работ	<p>1. Выполнение требований Федерального закона от 23.11.2009 № 261-ФЗ «Об энергосбережении и о повышении энергетической эффективности и о внесении изменений в отдельные законодательные акты Российской Федерации».</p> <p>2. Технические условия на установку узлов коммерческого учета тепловой энергии и холодной воды объектов: МУП «КОС» в многоквартирных жилых домах города Норильска, выданные энергосбытовой организацией.</p>
4.	Место выполнения работ	Многоквартирные жилые дома (МКД), расположенные на территории муниципального образования город Норильск, согласно приложениям № 1 и № 2 к настоящему Техническому заданию.
5.	Характеристика объекта, основные технико-экономические показатели объекта, в т.ч. мощность, производительность, режим работы	<p>Система теплоснабжения – открытого типа, двухтрубная, зависимая (кроме ж/о Оганер);</p> <p>Система теплоснабжения ж/о Оганер – открытого типа, четырехтрубная, зависимая.</p> <p>В межотопительный период (летний) схема горячего водоснабжения - тупиковая:</p> <p>горячее водоснабжение потребителей г. Норильска (кроме ж/о Оганер) осуществляется по одной из линий теплосети – прямой или обратной;</p> <p>горячее водоснабжение потребителей ж/о Оганер осуществляется по одной из линий теплосети - прямой или циркуляционной;</p> <p>Проектные нагрузки тепловой энергии, на горячее и холодное водоснабжение: по каждому многоквартирному дому, согласно приложениям № 1 и 2 настоящего технического задания;</p> <p>Давление в подающем трубопроводе: определить при обследовании;</p> <p>Давление в обратном трубопроводе: определить при обследовании;</p> <p>Давление в трубопроводе ХВС: определить при обследовании;</p> <p>Минимальный перепад давления: 0,1 кгс/см²;</p> <p>Температура теплоносителя: 115-70°С;</p> <p>Температура холодной воды: 5°С;</p> <p>Количество узлов учета ГВС на объекте: определить проектом.</p>

6.	Требование к подрядной организации	Наличие допуска к определенному виду или видам работ, которые оказывают влияние на безопасность объектов капитального строительства в части выполнения работ по организации строительства, реконструкции и капитального ремонта привлекаемым застройщиком или заказчиком на основании договора юридическим лицом или индивидуальным предпринимателем (генеральным подрядчиком); Наличие дилерского сертификата производителя оборудования.
7.	Стадийность проектирования	Рабочий проект
8.	Объем работ/услуг	<p><u>Особые требования:</u></p> <ul style="list-style-type: none"> - работы выполняются «под ключ»; -предусмотреть проектом антивандальную защиту приборного парка. <p><u>Требования к работам:</u></p> <ul style="list-style-type: none"> - предпроектное обследование объектов оприборивания с оформлением актов обследования на предмет установления наличия (отсутствия) технической возможности установки коллективных (общедомовых) узлов учета (приборов учета) тепловой энергии и теплоносителя; - поэтапная разработка проектно-сметной документации на каждый узел учета тепловой энергии, горячей и холодной воды в МКД в соответствии с требованиями действующего законодательства РФ; - поэтапное согласование проектно-сметной документации по каждому узлу учета тепловой энергии, горячей и холодной воды в многоквартирных домах с энергосбытовой организацией с последующим утверждением Заказчиком; -поэтапная комплектация объектов оборудованием, материалами и комплектующими в соответствии с утвержденными Рабочими проектами; - поэтапное выполнение работ по монтажу узлов учета (приборов учета), оборудования, запорной арматуры и металлоконструкций на каждом объекте оприборивания в соответствии с согласованной проектно-сметной документацией, требованиями действующего законодательства РФ, НД и ТД; - поэтапное осуществление пусконаладочных работ смонтированных узлов учета; - поэтапная опытная эксплуатация узлов учёта; - ввод приборов учета в коммерческую эксплуатацию энергосбытовой организацией, в соответствии с требованиями действующих Правил, НД и ТД с оформлением Акта ввода в коммерческую эксплуатацию.
9.	Требования к порядку выполнения	<p>Работы выполняются в соответствии со следующими документами:</p> <ul style="list-style-type: none"> - Правилами коммерческого учёта тепловой энергии и теплоносителя, утвержденными постановлением Правительства Российской Федерации от 18.11.2013 № 1034; Правил организации коммерческого учета воды и сточных вод, утвержденными постановлением Правительства Российской Федерации от 04.09.2013 N 776 ; - Правилами устройства электроустановок; - Правилами технической эксплуатации тепловых энергоустановок, утвержденных приказом Минэнерго РФ от 24 марта 2003 №115; - Федеральный закон от 26.06.2008 N 102-ФЗ (ред. от 21.07.2014) "Об обеспечении единства измерений"; - Постановление Правительства РФ от 06.05.2011 N 354 (ред. от 14.02.2015) "О предоставлении коммунальных услуг

		<p>собственникам и пользователям помещений в многоквартирных домах и жилых домов" (вместе с "Правилами предоставления коммунальных услуг собственникам и пользователям помещений в многоквартирных домах и жилых домов");</p> <ul style="list-style-type: none"> - Постановление Правительства РФ от 16.02.2008 N 87 (ред. от 10.12.2014) "О составе разделов проектной документации и требованиях к их содержанию"; - Постановление Правительства РФ от 13.04.2010 N 235 "О внесении изменений в Положение о составе разделов проектной документации и требованиях к их содержанию"; - Приказ Министерства регионального развития РФ № 627 от 29.12.2011 «Об утверждении критериев наличие (отсутствия) технической возможности установки индивидуального общего (квартирного), коллективного (общедомового) приборов учета, а также форма акта обследования на предмет установления наличия (отсутствия) технической возможности установки таких приборов учета и порядка ее заполнения» возможность. - СП 41-101-95. Проектирование тепловых пунктов; - СП 124.13330.2012. Свод правил. Тепловые сети. Актуализированная редакция СНиП 41-02-2003; - СП 60.13330.2012. Свод правил. Отопление, вентиляция и кондиционирование воздуха. Актуализированная редакция СНиП 41-01-2003; - ГОСТ Р 21.1101-2013. Система проектной документации для строительства. Основные требования к проектной и рабочей документации; - ГОСТ 21.110-95. Система проектной документации для строительства. Правила выполнения спецификации оборудования, изделий и материалов;
10.	Требования к выполнению работ	<p>Требования к производству и организации работ. Все работы выполнять согласно действующему законодательству РФ, нормативно-правовым документам, СНиП, настоящему техническому заданию. Установка приборов учета тепловой энергии должна соответствовать и не должна ухудшать существующие параметры теплоснабжения жилого дома. Работы должны быть выполнены в соответствии с действующими нормами и правилами.</p> <p>Особые условия производства работ. <u>Монтажные работы:</u></p> <ul style="list-style-type: none"> - монтажные работы узлов учета (приборов учета), оборудования, запорной арматуры и металлоконструкций должны быть выполнены в объеме, соответствующем разработанной проектной документации; - монтажные работы должны быть произведены по согласованному проекту и под техническим контролем представителей Заказчика и Подрядчика; - качество выполнения монтажных работ должно соответствовать требованиям действующих норм и правил и обеспечивать нормальную эксплуатацию узла учёта (приборов учета) на протяжении всего срока службы. <p><u>Пуско-наладочные работы:</u> Объем пуско-наладочных работ должен соответствовать проектной-сметной документации, действующим нормам и правилам и быть достаточным для ввода узлов учёта (приборов учета) в эксплуатацию.</p>

		<p>Электротехническая часть:</p> <ul style="list-style-type: none"> - выполнить электроснабжение узлов учета тепловой энергии от внутренних сетей электроснабжения МКД; - выполнить подключение экранов контрольных кабелей, токовых датчиков и приборов узла учета тепловой энергии к вторичному контуру заземления, при его наличии; - тепловычислители, блоки питания, коммутационную аппаратуру узла учёта разместить в навесных металлических шкафах, места установки принять Рабочим проектом. <p>Объемно-планировочные решения:</p> <ul style="list-style-type: none"> - компоновка оборудования узла учета должна обеспечить его безопасное и удобное обслуживание, соответствовать требованиям действующих норм и правил, паспортам и инструкциям по эксплуатации оборудования. <p>Согласование и экспертиза ПСД:</p> <ul style="list-style-type: none"> - выполнить все необходимые согласования и экспертизы проектно-сметной документации силами Исполнителя
11.	Особые условия заказчика	<p>В состав проекта включить расчет нормативных потерь тепловой энергии и холодной воды от мест установки приборов учета до границ балансовой принадлежности трубопроводов многоквартирного дома (в случае установки приборов не на границе балансовой принадлежности).</p>
12.	Требования к оборудованию	<p>Общие требования</p> <ul style="list-style-type: none"> • Межповерочный интервал: не менее 4 года • Срок гарантии: не менее 2 лет • Обязательность сертификации; • Цена: оптимальное соотношение цена/качество • Все средства измерений (приборы учета), входящие в состав узла учета, должны быть отечественного производства, зарегистрированными в Государственном реестре средств измерений РФ, преобразователи расхода и тепловычислители производства Холдинга «Теплоком» и иметь: <ul style="list-style-type: none"> - копии сертификатов (свидетельств) об утверждении типа средств измерений, с описанием типа и комплектов документов, предусмотренных в описании типа; - копии сертификатов соответствия стандартам РФ, выданные уполномоченными организациями на средства измерений, оборудование узла учета, (в том числе на запорную арматуру), действительные в период их изготовления; - копии разрешений Ростехнадзора РФ на применение на средства измерений, оборудование узла учета (в том числе на запорную арматуру), действительные в период их изготовления; - заводские паспорта на средства измерений (приборы учета) с отметкой о дате последней поверки или свидетельства о поверке на средства измерений (приборы учета). Срок окончания действия поверительного клейма — не менее 36 месяцев межповерочного интервала средства измерений (прибора учета); - заводские паспорта на оборудование узла учета (в том числе на запорную арматуру); - заводские инструкции (руководства) по монтажу, наладке, эксплуатации, техническому обслуживанию, ремонту, консервации и утилизации средств измерений (приборов учета), оборудованию узла учета; - гарантийные талоны на средства измерений (приборы учета) и оборудование узла учета. - конструкция средств измерений (приборов учета) должна обеспечивать ограничение доступа к определенным частям средств измерений (включая программное обеспечение) в целях предотвращения несанкционированных настройки и вмешательства, которые могут привести к искажениям

		<p>результатов измерений.</p> <p><u>Требования к теплосчетчику:</u></p> <ul style="list-style-type: none"> • Количество тепловых систем – не менее 4; • Количество каналов измерения расхода – не менее 6; • Погрешность измерений теплоты: не более 4% • Погрешность измерений массы: не более 1% • Диапазон измерений расхода: не менее 1:25 • Диапазон измерений температур: 0 – 115 °С • Диапазон измерения разности температур: 3- 100 °С • Потери давления: минимальные • Регистрация температуры теплоносителя и давлений: обязательно • Наличие архива: обязательно • Глубина архива: часовые – не менее 1488 часов; суточные – не менее 730 суток; месячные – не менее 2 лет. • Наличие интерфейса RS-485: обязательно • Наличие источника бесперебойного питания: обязательно • Простота эксплуатации: не сложные процедуры вывода информации на дисплей <p><u>Требования к расходомерам</u></p> <ul style="list-style-type: none"> • Типоразмер расходомера определить проектом с учетом диапазонов расходов и гидравлических потерь; • Первичные преобразователи расхода принять проектом - электромагнитные, полнопроходные, с возможностью контроля питания; • Длины прямых участков до и после расходомеров принять согласно паспорту.
13.	Количество многоквартирных домов, в которых требуется установка узлов учета тепловой энергии, горячей и холодной воды	938
14.	Прилагаемые документы	<ol style="list-style-type: none"> 1. Технические условия на установку узлов коммерческого учета тепловой энергии и холодной воды объектов: МУП «КОС» в многоквартирных жилых домах города Норильска, утвержденных Директором предприятия «Энергосбыт» ОАО «НТЭК» 27.03.2015 года. 2. Перечень многоквартирных домов (МКД) муниципального образования город Норильск в которых необходимо выполнить установку узлов учета тепловой энергии горячей и холодной воды (I этап); 3. Перечень многоквартирных домов (МКД) муниципального образования город Норильск в которых необходимо выполнить установку узлов учета тепловой энергии горячей и холодной воды (II этап).

ЗАКАЗЧИК:
И.о. директора МУП «КОС»

ИСПОЛНИТЕЛЬ:
Генеральный директор ООО «СеверСтрой»

И.В.Леготин
М.П.

А.В.Белов
М.П.

Многоквартирный жилой дом,
Красноярский край, г. Норильск, ж/р Кайеркан, ул. Надеждинская, д. 2/1

ПАСПОРТ УЗЛА УЧЕТА

Регистрационный № ____

1. Вид учета тепловой энергии: коммерческий
2. Вид измеряемой среды: вода
3. Метрологические характеристики измеряемой среды

Барометрическое давление 745 мм. рт. ст.

В подающем трубопроводе системы теплоснабжения:

Максимальный расход измеряемой среды	17,05	м ³ /ч
Минимальный расход измеряемой среды	5,115	м ³ /ч
Избыточное давление измеряемой среды	6,0	кгс/см ²
Температура измеряемой среды	115	°C
Плотность измеряемой среды	947,3	кг/м ³
Кинематическая вязкость измеряемой среды (10 ⁻⁷)	2,56	м ² /с

В обратном трубопроводе системы теплоснабжения:

Максимальный расход измеряемой среды	14,04	м ³ /ч
Минимальный расход измеряемой среды	4,212	м ³ /ч
Избыточное давление измеряемой среды	5,0	кгс/см ²
Температура измеряемой среды	70	°C
Плотность измеряемой среды	977,0	кг/м ³
Кинематическая вязкость измеряемой среды (10 ⁻⁷)	4,131	м ² /с

В трубопроводе системы ГВС:

Максимальный расход измеряемой среды	1,51	м ³ /ч
Избыточное давление измеряемой среды	5,0	кгс/см ²
Температура измеряемой среды	70	°C
Плотность измеряемой среды	977,0	кг/м ³
Кинематическая вязкость измеряемой среды (10 ⁻⁷)	4,131	м ² /с

В трубопроводе системы ХВС:

Максимальный расход измеряемой среды	0,85	м ³ /ч
Избыточное давление измеряемой среды	4,0	кгс/см ²
Температура измеряемой среды	5,0	°C
Плотность измеряемой среды	1000,0	кг/м ³
Кинематическая вязкость измеряемой среды (10 ⁻⁷)	15,1	м ² /с

					К-Н-2/1-07/2015-АУТВР.ПЗ	Лист
						11
Изм.	Лист	№ докум.	Подпись	Дата		

Комплект приборов узла учета

Таблица 1.1

<i>Наименование</i>	<i>Тип</i>	<i>Кол-во</i>
<i>Состав теплосчетчика:</i>		1
<i>Тепловычислители, ИИС</i>	<i>ВКТ-9-02</i>	1
<i>СУ, счетчики, преобразователи расхода (ПР)</i>	<i>МФ-5.2.1-Б-80 кл. Б</i>	1
<i>СУ, счетчики, преобразователи расхода (ПР)</i>	<i>МФ-5.2.1-Б-Р-80 кл. Б</i>	1
<i>СУ, счетчики, преобразователи расхода (ПР)</i>	<i>МФ-5.2.1-Б-32 кл. Б</i>	2
<i>Термометры, преобразователи температуры</i>	<i>КТСП-Н кл. В L=80 P1100 (комплект)</i>	1
<i>Термометры, преобразователи температуры</i>	<i>ТСП-Н кл. А L=80 P1100</i>	1
<i>Преобразователь избыточного давления</i>	<i>Корунд-ДИ-001</i>	2

Характеристики измерительных участков

Таблица 2.1 Трубопровод системы теплоснабжения Т1

<i>Характеристики</i>	<i>Значения</i>	<i>Ед. изм.</i>
<i>Наружный диаметр</i>	89	мм
<i>Внутренний диаметр</i>	80	мм
<i>Материал</i>	<i>Сталь 20</i>	
<i>Шероховатость стенок</i>	0,2	мкм

Таблица 2.2 Трубопровод системы теплоснабжения Т2

<i>Характеристики</i>	<i>Значения</i>	<i>Ед. изм.</i>
<i>Наружный диаметр</i>	89	мм
<i>Внутренний диаметр</i>	80	мм
<i>Материал</i>	<i>Сталь 20</i>	
<i>Шероховатость стенок</i>	0,2	мкм

Таблица 2.3 Трубопровод системы ГВС Т3

<i>Характеристики</i>	<i>Значения</i>	<i>Ед. изм.</i>
<i>Наружный диаметр</i>	38	мм
<i>Внутренний диаметр</i>	32	мм
<i>Материал</i>	<i>Сталь 20</i>	
<i>Шероховатость стенок</i>	0,2	мкм

Таблица 2.4 Трубопровод системы ХВС В1

<i>Характеристики</i>	<i>Значения</i>	<i>Ед. изм.</i>
<i>Наружный диаметр</i>	38	мм
<i>Внутренний диаметр</i>	32	мм
<i>Материал</i>	<i>Сталь 20</i>	
<i>Шероховатость стенок</i>	0,2	мкм

Таблица 2.5 Место установки гильзы термопреобразователя сопротивления (после ПР)

<i>Место установки</i>	<i>Значен.</i>	<i>Ед. изм.</i>
<i>Трубопровод системы теплоснабжения Т1</i>	340*	мм
<i>Трубопровод системы теплоснабжения Т2</i>	540*	мм
<i>Трубопровод системы ГВС Т3</i>	225*	мм

* - с допуском $\pm 20\%$.

Технические и метрологические характеристики преобразователей расхода (ПР)

Таблица 3.1 Трубопровод системы теплоснабжения Т1

Характеристика	Ед. изм.	Числовое значение
Величина выходного сигнала	л/имп	100
Наименьший измеряемый расход	м ³ /ч	0,72
Наибольший измеряемый расход	м ³ /ч	180
Относительная погрешность измерения расхода теплоносителя в диапазоне:		
- 0,72 м ³ /ч (Q _{min}) – 1,2 м ³ /ч (Q ₁ ⁿ)	%	±3
- 1,2 м ³ /ч (Q ₁ ⁿ) – 1,8 м ³ /ч (Q ₂ ⁿ)		±2
- 1,8 м ³ /ч (Q ₂ ⁿ) – 180 м ³ /ч (Q _{max})		±1

Таблица 3.2 Трубопровод системы теплоснабжения Т2

Характеристика	Ед. изм.	Числовое значение
Величина выходного сигнала	л/имп	100
Наименьший измеряемый расход	м ³ /ч	0,72
Наибольший измеряемый расход	м ³ /ч	180
Относительная погрешность измерения расхода теплоносителя в диапазоне:		
- 0,72 м ³ /ч (Q _{min}) – 1,2 м ³ /ч (Q ₁ ⁿ)	%	±3
- 1,2 м ³ /ч (Q ₁ ⁿ) – 1,8 м ³ /ч (Q ₂ ⁿ)		±2
- 1,8 м ³ /ч (Q ₂ ⁿ) – 180 м ³ /ч (Q _{max})		±1

Таблица 3.3 Трубопровод системы ГВС Т3

Характеристика	Ед. изм.	Числовое значение
Величина выходного сигнала	л/имп	10
Наименьший измеряемый расход	м ³ /ч	0,12
Наибольший измеряемый расход	м ³ /ч	30
Относительная погрешность измерения расхода теплоносителя в диапазоне:		
- 0,12 м ³ /ч (Q _{min}) – 0,2 м ³ /ч (Q ₁ ⁿ)	%	±3
- 0,2 м ³ /ч (Q ₁ ⁿ) – 0,3 м ³ /ч (Q ₂ ⁿ)		±2
- 0,3 м ³ /ч (Q ₂ ⁿ) – 30 м ³ /ч (Q _{max})		±1

Таблица 3.4 Трубопровод системы ХВС В1

Характеристика	Ед. изм.	Числовое значение
Величина выходного сигнала	л/имп	10
Наименьший измеряемый расход	м ³ /ч	0,12
Наибольший измеряемый расход	м ³ /ч	30
Относительная погрешность измерения расхода теплоносителя в диапазоне:		
- 0,12 м ³ /ч (Q _{min}) – 0,2 м ³ /ч (Q ₁ ⁿ)	%	±3
- 0,2 м ³ /ч (Q ₁ ⁿ) – 0,3 м ³ /ч (Q ₂ ⁿ)		±2
- 0,3 м ³ /ч (Q ₂ ⁿ) – 30 м ³ /ч (Q _{max})		±1

Таблица 3.5 Установочные параметры ПР (трубопровод системы теплоснабжения Т1)

Параметры	Ед. изм.	Числовое значение
Способ крепления		Фланцевый
Диаметр (Ду0) условного прохода трубопровода перед измерительным участком	мм	100
Диаметр (Ду1) условного прохода измерительного участка	мм	80
Диаметр условного прохода участка измерения температуры	мм	100
Соотношение условных диаметров Ду0 и Ду1		1,25
Расстояние по направлению потока от сужения (конфузора) до преобразователя расхода	мм	520
Расстояние по направлению потока от преобразователя расхода до расширения (диффузора)	мм	200

Таблица 3.6 Установочные параметры ПР (трубопровод системы теплоснабжения Т2)

Параметры	Ед. изм.	Числовое значение
Способ крепления		Фланцевый
Диаметр (Ду0) условного прохода трубопровода перед измерительным участком	мм	100
Диаметр (Ду1) условного прохода измерительного участка	мм	80
Диаметр условного прохода участка измерения температуры	мм	100
Соотношение условных диаметров Ду0 и Ду1		1,25
Расстояние по направлению потока от сужения (конфузора) до преобразователя расхода	мм	470
Расстояние по направлению потока от преобразователя расхода до расширения (диффузора)	мм	520

Таблица 3.7 Установочные параметры ПР (трубопровод системы ГВС Т3)

Параметры	Ед. изм.	Числовое значение
Способ крепления		Фланцевый
Диаметр (Ду0) условного прохода трубопровода перед измерительным участком	мм	50
Диаметр (Ду1) условного прохода измерительного участка	мм	32
Диаметр условного прохода участка измерения температуры	мм	65
Соотношение условных диаметров Ду0 и Ду1		1,56
Расстояние по направлению потока от сужения (конфузора) до преобразователя расхода	мм	160
Расстояние по направлению потока от преобразователя расхода до расширения (диффузора)	мм	70

Таблица 3.8 Установочные параметры ПР (Трубопровод системы ХВС В1)

Параметры	Ед. изм.	Числовое значение
Способ крепления		Фланцевый
Диаметр (Ду0) условного прохода трубопровода перед измерительным участком	мм	32
Диаметр (Ду1) условного прохода измерительного участка	мм	32
Соотношение условных диаметров Ду0 и Ду1		1,0
Расстояние по направлению потока от сужения (конфузора) до преобразователя расхода	мм	160
Расстояние по направлению потока от преобразователя расхода до расширения (диффузора)	мм	70

Паспорт составил: _____ (должность, Ф.И.О. исполнителя) _____ (подпись)

1. Общие данные

Проект разработан с целью оснащения многоквартирного жилого дома, расположенного по адресу: Красноярский край, г. Норильск, ж/р Кауеркан, ул. Надеждинская, д. 2, приборами коммерческого учета тепловой энергии, горячего и холодного водоснабжения для взаимных расчетов с энергоснабжающей организацией согласно договору № _____ от _____.

Проект разработан на основании требований и положений, изложенных в технических условиях, выданных "Энергосбыт" ОАО "НТЭК" от 27.03.2015 г.

При разработке проекта использованы:

- результаты обследования;
- СП 124.13330.2012 «Теплые сети»;
- СП 60.13330.2012 «Отопление, вентиляция и кондиционирование»;
- СП 41-101-95 «Проектирование тепловых пунктов»;
- Постановление от 18.11.2013 №1034 «О коммерческом учете тепловой энергии и теплоносителя»;
- «Правила технической эксплуатации тепловых энергоустановок»;
- «Правила по охране труда при эксплуатации электроустановок» №328-Н от 24.07.2013г;
- «Правила устройства электроустановок»;
- СНиП 3.05.06-86 «Электротехнические устройства»

2. Исходные данные и выбор оборудования

Эксплуатационные характеристики системы

Суммарная нагрузка на отопление, Гкал/ч	0,6
- жилая часть, Гкал/ч	0,6
Суммарная нагрузка на ГВС, Гкал/ч	0,19
- жилая часть, Гкал/ч	0,095
- жилая часть, Гкал/ч	0,095
Расчетный расход ХВС, м ³ /ч	1,7
- жилая часть, м ³ /ч	0,850
- жилая часть, м ³ /ч	0,850
Расчетное давление в подающем трубопроводе	6,0 кгс/см ²
Расчетное давление в обратном трубопроводе	5,0 кгс/см ²
Расчетное давление в трубопроводе ХВС	4,0 кгс/см ²

Схема теплоснабжения – двухтрубная, зависимая.

Схема ГВС – тупиковая.

Расход воды в системе отопления составит:

$$G_{от} = [Q_{от} / (t_n - t_o)] * 1000 = [0,6 / (115 - 70)] * 1000 = 13,3 \text{ т/ч} = 14,04 \text{ м}^3/\text{ч},$$

где $Q_{от}$ – тепловая нагрузка на отопление, 0,6 Гкал/ч;

t_n – температура теплоносителя в трубопроводе Т1, 115 °С;

t_o – температура теплоносителя в трубопроводе Т2, 70 °С.

Расход воды в системе ГВС теплоцентра №1 составит:

$$G_{ГВС} = [Q_{ГВС} / (t_{ГВС} - t_x)] * 1000 = 0,095 / (70 - 5) * 1000 = 1,46 \text{ т/ч} = 1,51 \text{ м}^3/\text{ч},$$

где $Q_{ГВС}$ – тепловая нагрузка на систему ГВС - 0,095 Гкал/ч;

$t_{ГВС}$ – температура теплоносителя в трубопроводе ГВС Т3, 70 °С;

t_x – температура холодной воды, 5 °С.

Расход воды в системе ГВС теплоцентра №2

$$G_{ГВС2} = 1,51 \text{ м}^3/\text{ч},$$

Максимальный расход воды в системе теплоснабжения составит:

$$G_{мс} = G_{от} + G_{ГВС} + G_{ГВС2} = 14,04 + 1,51 + 1,51 = 17,05 \text{ м}^3/\text{ч}.$$

					К-Н-2/1-07/2015-АУТВР.ПЗ	Лист
Изм.	Лист	№ докум.	Подпись	Дата		15

По найденному объемному расходу теплофикационной воды для данной системы теплоснабжения выбирается теплосчетчик в комплекте:

- тепловычислитель ВКТ-9-02 - 1 шт.;
- преобразователь расхода электромагнитный МФ-5.2.1-Б-80 кл. Б - 1 шт.;
- преобразователь расхода электромагнитный МФ-5.2.1-Б-Р-80 кл. Б - 1 шт.;
- преобразователь расхода электромагнитный МФ-5.2.1-Б-32 кл. Б - 2 шт.;
- комплект термопреобразователей сопротивления КТСП-Н кл. ВЛ=80Р1100 - 1 компл.;
- термопреобразователь сопротивления ТСП-Н кл. А Л=80Р1100 - 1 шт.;
- преобразователь избыточного давления Корунд-ДИ-001-И - 2 шт.

3. Основные характеристики применяемого оборудования

Определение количества тепловой энергии

Тепловычислитель ВКТ-9-02 обеспечивает преобразование сигналов от преобразователей расхода, преобразователей избыточного давления и комплектов термопреобразователей сопротивления. Значения тепловой энергии, массы, объема и температуры теплоносителя накапливаются в тепловычислителе с начала пуска счетчика в часовых, суточных и месячных архивах.

Результаты расчета и текущие параметры выводятся по вызову оператора на цифровое табло лицевой панели и на печатающее устройство (принтер) в виде часовых, суточных и месячных квитанций по потребителю или по отдельному трубопроводу.

При эксплуатации приборов коммерческого учета тепла необходимо руководствоваться ПТЭ и ПТБ, техническими описаниями и инструкциями по эксплуатации используемого оборудования.

Определение количества тепловой энергии и теплоносителя, полученных водяными системами теплопотребления

Количество тепловой энергии и масса (объем) теплоносителя, полученные потребителем, определяются энергоснабжающей организацией на основании показаний приборов узла учета потребителя за период, определенный Договором, по формуле:

$$Q = Q_{\text{и}} + Q_{\text{п}} + (G_{\text{п}} + G_{\text{гв}} + G_{\text{у}}) \cdot (h_2 - h_{\text{хв}}) \cdot 10^{-3}$$

где $Q_{\text{и}}$ - тепловая энергия, израсходованная потребителем, по показаниям теплосчетчика;

$Q_{\text{п}}$ - тепловые потери на участке от границы балансовой принадлежности системы теплоснабжения потребителя до его узла учета. Эта величина указывается в Договоре и учитывается, если узел учета оборудован не на границе балансовой принадлежности;

$G_{\text{п}}$ - масса сетевой воды, израсходованной потребителем на подпитку систем отопления, определенная по показаниям водосчетчика (учитывается для систем, подключенных к тепловым сетям по независимой схеме);

$G_{\text{гв}}$ - масса сетевой воды, израсходованной потребителем на водоразбор, определенная по показаниям водосчетчика (учитывается для открытых систем теплопотребления);

$G_{\text{у}}$ - масса утечки сетевой воды в системах теплопотребления. Ее величина определяется как разность между массой сетевой воды G_1 по показанию водосчетчика, установленного на подающем трубопроводе, и суммарной массой сетевой воды ($G_2 + G_{\text{гв}}$) по показаниям водосчетчиков, установленных соответственно на обратном трубопроводе и трубопроводе горячего водоснабжения, $G_{\text{у}} = [G_1 - (G_2 + G_{\text{гв}})]$.

h_2 - энтальпия сетевой воды на выходе обратного трубопровода источника теплоты;

$h_{\text{хв}}$ - энтальпия холодной воды, используемой для подпитки систем теплоснабжения на источнике теплоты.

Формулы расчета тепловой энергии и объема теплоносителя:

ТС1: Схема измерения №1.3 (для системы отопления)

Количество тепловой энергии потребленной (отпущенной) определяется по формуле:

$$Q_0 = M_1(h_1 - h_2) + dM(h_2 - h_x), \quad Q_r = M_2(h_2 - h_x) \quad \text{Гкал/ч}$$

где: Q_0 - тепловая энергия на отопление, измеренная прибором;

					К-Н-2/1-07/2015-АУТВР.ПЗ	Лист
Изм.	Лист	№ докум.	Подпись	Дата		16

Q_T — тепловая энергия на ГВС, измеренная прибором;
 M_1 — масса теплоносителя, прошедшего по прямому трубопроводу;
 M_2 — масса теплоносителя, прошедшего по обратному трубопроводу;
 M_3 — масса теплоносителя, прошедшего по третьему трубопроводу;
 dM — разница масс теплоносителя, прошедших через подающий и обратный трубопроводы;
 h_1 — энтальпия теплоносителя в подающем трубопроводе;
 h_2 — энтальпия теплоносителя в обратном трубопроводе;
 h_x — энтальпия холодной воды.

ТС2: Схема измерения №3.2 (для системы ГВС и ХВС)

$$Q_0 = M_1(h_1 - h_x), Q_T = M_3(h_3 - h_x) \text{ Гкал/ч}$$

Основные технические характеристики теплосчетчика

Измеряемая величина	Диапазон	Пределы погрешности
Тепловая энергия	от 0 до 10^9 ГДж (Гкал)	$\pm (0,5 + 2/\Delta t)\%^{1)}$ $\pm (0,1 + 10/\Delta \Theta)\%^{1)}$
Тепловая мощность	от 0 до 10^6 ГДж/ч (Гкал/ч)	$\pm (0,6 + 2/\Delta t)\%^{1)}$ $\pm (0,2 + 10/\Delta \Theta)\%^{1)}$
Объем	от 0 до 10^9 м ³	± 1 ед. мл. разр. ²⁾
Количество электроэнергии	от 0 до 10^9 кВт·ч	± 1 ед. мл. разр. ²⁾
Масса	от 0 до 10^9 т	$\pm 0,1\%^{1)}$
Объемный расход	от 0 до 10^6 м ³ /ч	$\pm 0,1\%^{1)}$
Массовый расход	от 0 до 10^6 т/ч	$\pm 0,1\%^{1)}$
Электрическая мощность	от 0 до 10^6 кВт	$\pm 0,1\%^{1)}$
Температура воды	от 0 до 180 °С	$\pm 0,1\%^{2)}$
Температура воздуха	от минус 50 до 180 °С	$\pm 0,1\%^{2)}$
Разность температур	от 2 до 180 °С	$\pm (0,028 + 0,001\Delta t) \text{ } ^\circ\text{C}^{2)}$
Избыточное давление	от 0 до 2,5 МПа (от 0 до 25,49 кгс/см ²)	$\pm 0,25\%^{3)}$
Время работы и остановки счета	от 0 до 10^6 ч	$\pm 0,01\%^{1)}$

¹⁾ Относительная погрешность.

²⁾ Абсолютная погрешность.

³⁾ Приведенная погрешность.

Описание вычислителя количества теплоты ВКТ-9-02

Вычислитель ВКТ-9-02 в составе теплосчетчика, предназначен для учета тепловой энергии, массы, давления и температуры теплоносителя в трубопроводах системы водяного теплоснабжения, для регистрации температуры наружного воздуха. Вычислители могут применяться также для измерений объема холодной воды, газа, количества электрической энергии.

Абсолютная основная погрешность измерительного блока при преобразовании температуры теплоносителя в трубопроводах не превышает $\pm 0,1 \text{ } ^\circ\text{C}$.

Значение предела допускаемой относительной погрешности преобразования расхода в кодированный сигнал и объема в чистом импульсный сигнал независимо от направления движения измеряемой среды:

- в диапазоне ($Q_{\min} - Q_2$) $\pm 5\%$;

- в диапазоне ($Q_2 - Q_1$) $\pm 2\%$;

- в диапазоне ($Q_1 - Q_{\max}$) $\pm 1\%$.

Предел допускаемой относительной погрешности измерения времени не превышает $\pm 0,05\%$.

Теплосчетчик сохраняет свои метрологические характеристики при следующих рабочих условиях:

- питание вычислителя осуществляется от автономного источника - литиевой батареи напряжением 3,6 В;

- относительная влажность воздуха, окружающего измерительный блок, не более 95% при 35 °С;

- температура воздуха, окружающего измерительный блок, от -10 до 50 °С;

- температура измеряемой среды от 0 до 180 °С;

- диапазон измерения избыточного давления в трубопроводах 2,5 МПа;

Изм.	Лист	№ докум.	Подпись	Дата	К-Н-2/1-07/2015-АУТВР.ПЗ	Лист
						17

- удельная электрическая проводимость теплоносителя от 10^{-3} до 10 см/м;
 - напряженность внешнего магнитного поля, воздействующего на измерительный блок, не должна превышать 400 А/м с частотой (50 ± 1) Гц;
 - максимальная длина линий связи между первичными преобразователями и измерительным блоком не должна превышать 300 м;
 - сопротивление каждого провода четырехпроводной линии связи между термопреобразователями и измерительным блоком не более 100 Ом.
- Вычислитель обеспечивает вывод на индикатор и посредством интерфейса RS-232 на внешнее устройство следующей текущей и архивной информации:
- объемный расход ($м^3/ч$), массовый расход ($т/ч$), температура ($^{\circ}C$), давление (МПа), объем ($м^3$), масса ($т$) – для каждого трубопровода ТС (до трех в ТС1, до трех в ТС2);
 - разность температур ($^{\circ}C$), разность массовых расходов ($т/ч$), разность масс ($т$), тепловая мощность (Гкал/ч), тепловая энергия (Гкал), время работы (ч и мин), время останова счѐта (ч и мин) – в ТС1 и в ТС2;
 - суммарная тепловая мощность (Гкал/ч), суммарная тепловая энергия (Гкал), температура холодной воды ($^{\circ}C$), температура воздуха ($^{\circ}C$), давление холодной воды (МПа), время включения и время выключения – по обеим ТС;
 - расход и количество измеряемой среды ($м^3/ч, т/ч$), время работы – по каждому дополнительному каналу (до трех).
 - архивные значения величин по ТС1, по ТС2, общие (по обеим ТС), дополнительные (по дополнительным каналам). Архивы формируются на часовых, суточных и месячных интервалах. Архивные итоговые значения формируются на последний час даты запроса информации. Среднесуточные значения параметров системы теплоснабжения за последние 730 суток, среднечасовые значения – за последние 1488 ч;
 - полный средний срок службы вычислителя не менее 12 лет;
 - среднее время наработки на отказ – 80000 часов.

Устройство и принцип работы Мастерфлоу

Принцип измерения количества движущейся в трубопроводе жидкости основан на измерении электродвижущей силы (ЭДС) на электродах преобразователя вторичным прибором. ЭДС наводится при прохождении электропроводной среды через магнитное поле, возбуждаемое в измерительном участке специальными обмотками. Величина ЭДС пропорциональна средней скорости потока или расходу.

Конструктивно Мастерфлоу представляет собой участок трубы, выполненной из немагнитной стали, заключенный в защитный кожух. Внутренняя поверхность защищена фторопластом Ф4. На трубе расположены две силовые катушки, создающие внутри трубы переменное магнитное поле, под ними расположены катушки обратной связи. Electroды установлены диаметрально противоположно в плоскости поперечного сечения трубы заподлицо с поверхностью изоляционного покрытия. Electroды электрически изолированы от металлической стенки трубы. Электронный преобразователь выполнен в алюминиевом корпусе, внутри которого находится колодка для подключения линии связи Мастерфлоу с тепловычислителем.

На силовые катушки Мастерфлоу с блока питания подается импульсное напряжение в поток воды для создания магнитного поля. Импульсный сигнал, вызванный ЭДС, воспринимается электродами Мастерфлоу и подается на электронный преобразователь, а с него на тепловычислитель. Амплитуда сигнала пропорциональна скорости потока.

Значение расхода преобразователей расхода МФ-5.2.1-Б-80кл. Б;

- максимальный расход $Q_{max} = 180,0$ $м^3/ч$;
- минимальный расход $Q_{min} = 0,72$ $м^3/ч$;
- расход переходный $1 Q_{п1} = 1,2$ $м^3/ч$;
- порог чувствительности преобразователя $0,36$ $м^3/ч$.

Значение расхода преобразователей расхода МФ-5.2.1-Б-32кл. Б;

- максимальный расход $Q_{max} = 30,0$ $м^3/ч$;
- минимальный расход $Q_{min} = 0,12$ $м^3/ч$;
- расход переходный $1 Q_{п1} = 0,2$ $м^3/ч$;
- порог чувствительности преобразователя $0,06$ $м^3/ч$.

					К-Н-2/1-07/2015-АУТВР.ПЗ	Лист
Изм.	Лист	№ докум.	Подпись	Дата		18

Устройства принцип работы термопреобразователей сопротивления КТСП-Н и ТСП-Н

Термопреобразователи сопротивления типа Pt100, преобразуют температуру теплоносителя в прямом, обратном трубопроводах в электрическое сопротивление. Термопреобразователи монтируются в защитных гильзах, входящих в комплект поставки теплосчетчика. Вся поверхность защитной гильзы должна иметь контакт с теплоносителем. Перед установкой термопреобразователей защитные гильзы заполнить трансформаторным маслом.

Конструкция термопреобразователей герметична. Монтажная часть защитной арматуры термопреобразователя выполнена из антикоррозийной стали.

Термопреобразователи сопротивления КТСП-Н, кл. В и ТСП-Н, кл. А (Госреестр СИ: РБ № РБ 03 10 0494 08, РФ № 38 959-08, РК № KZ.02.02.02621-2008/РБ 03 10 0494 08) предназначен для измерения температуры и разности температур в трубопроводах систем теплоснабжения. Применяются в составе теплосчетчиков и информационно-измерительных систем учета количества теплоты.

Основные технические характеристики:

- Диапазон измеряемой температуры – 3...150°C;*
- Нижний предел диапазона разности температур – 3°C;*
- Верхний предел диапазона разностей температур – 150°C;*
- Длина монтажной части КТСП-Н, кл. В ТСП-Н, кл. А Pt100 – 80 мм;*
- Диаметр монтажной части КТСП-Н, кл. В ТСП-Н, кл. А Pt100 – 4 мм.*

Устройства принцип работы преобразователей избыточного давления Корунд

Датчики КОРУНД имеют первичный измерительный преобразователь и электронный блок со следующими исполнениями, которые зависят от измеряемой величины, пределов измерений и условий эксплуатации. Малогабаритный датчик КОРУНД-ДИ-001, имеет штуцерный ввод давления и размещенные в едином корпусе чувствительный элемент (сенсор) и электронный блок.

Работа датчиков всех моделей основана на преобразовании измеряемого давления (разности давлений) в электрический сигнал с помощью чувствительного элемента, усилении этого сигнала в электронном блоке и преобразовании в форму, удобную для дистанционной передачи в виде унифицированного сигнала постоянного тока или напряжения.

В электронном блоке всех моделей датчиков имеются регуляторы «нуля» и «диапазона» датчика, доступ к которым обеспечивается после снятия крышки электронного блока. Вся настройка датчика осуществляется на предприятии – изготовителе путем записи в память микропроцессора параметров калибровки. Для подстройки нуля датчика с выходным сигналом 4–20 мА в процессе эксплуатации может использоваться корректор нуля, включаемый в разрыв линии связи, соединяющий датчик с источником питания и нагрузкой

Для электрического подключения в датчиках используется коннектор, обеспечивающий соединение без пайки и герметичность

4. Монтаж приборов учета

Монтаж преобразователя расхода Мастерфлоу

Монтаж и установка приборов учета должны производиться квалифицированными специалистами в строгом соответствии с паспортами и утверждены проектом.

Первичные преобразователи устанавливаются на прямом, обратном трубопроводах в строгом соответствии с заводскими номерами, указанными в разделе "Свидетельство о приемке" паспорта.

Первичные преобразователи могут быть установлены на горизонтальном, вертикальном или наклонном трубопроводе при условии заполнения всего объема трубопровода расходомера теплоносителем. При горизонтальном или наклонном расположении оси трубопровода расходомера его следует установить так, чтобы электроды лежали в горизонтальной плоскости. При этом будет уменьшена возможность изоляции одного из электродов воздухом (или другим газом), который может находиться в теплоносителе.

При установке необходимо следить, чтобы направление движения теплоносителя в трубопроводе совпадало со стрелкой на корпусе первичных преобразователей.

Для обеспечения паспортных метрологических характеристик преобразователи расхода устанавливаются на прямолинейном участке трубопровода длиной, согласно с технической описанию расходомера. Установка первичных преобразователей осуществляется только после завершения всех монтажно-сварочных работ. Для обеспечения соосности трубопровода и расходомера на каждую из 4

					К-Н-2/1-07/2015-АУТВР.ПЗ	Лист
Изм.	Лист	№ докум.	Подпись	Дата		19

Настроечные параметры для ВКТ-9-02

Настройки		Параметр		
1. Часы	1. Время	Текущее время	чч:мм:сс	час : минута : секунда
	2. Дата	Текущая дата	дд/мм/гг	день/месяц/год
	3. Коррекция	Коррекция суточного хода часов	0 с/сут	от минус 30 до 30 с/сутки
	4. Автоперевод	Зимнее и летнее время	нет	
2. Идентификац.	1. Зав. номер	Заводской номер вычислителя	xxxxxxx	редактирование только в режиме КАЛИБРОВКА
	2. Имя объекта	Обозначение вычислителя	МКД	16 символов
	3. Код организац	Код организации		16 символов
	4. Договор	Номер договора		с теплоснабжающей организацией
	5. Адрес	Адрес объекта	Надеждинская, д. 2_1	
3. Пароль	1. Ввести	Пароль		установленный ранее пароль
	2. Задать	Пароль		новый пароль
	3. Разрешить		нет	разрешение на ввод пароля
4. Датчики	1. Каналы V			
	1. ТС1.V1	Вес импульса	100	от 0,001 до 10000 л/имп
		G доз	17,05	договорное значение, м ³ /ч
		G вп	180	верхний порог, м ³ /ч
		G нп	1,2	нижний порог, м ³ /ч
		G отс	0	отсечка, м ³ /ч
		Контроль питания	DIN1	дискретный (виртуальный) вход, для подключения блока питания ПР
		Сигнал реверс	не использ.	дискретный (виртуальный) вход, для сигнала обратного направления потока
	2. ТС1.V2	Вес импульса	100	от 0,001 до 10000 л/имп
		G доз	14,04	договорное значение, м ³ /ч
		G вп	180	верхний порог, м ³ /ч
		G нп	1,2	нижний порог, м ³ /ч
		G отс	0	отсечка, м ³ /ч
		Контроль питания	DIN2	дискретный (виртуальный) вход, для подключения блока питания ПР
		Сигнал реверс	не использ.	дискретный (виртуальный) вход, для сигнала обратного направления потока
	3. ТС1.V3	Вес импульса	100	от 0,001 до 10000 л/имп
		G доз	0	договорное значение, м ³ /ч
		G вп	180	верхний порог, м ³ /ч
		G нп	0	нижний порог, м ³ /ч
		G отс	0	отсечка, м ³ /ч
		Контроль питания	DIN2	дискретный (виртуальный) вход, для подключения блока питания ПР
		Сигнал реверс	не использ.	дискретный (виртуальный) вход, для сигнала обратного направления потока
	4. ТС2.V1	Вес импульса	10	от 0,001 до 10000 л/имп
		G доз	1,51	договорное значение, м ³ /ч
		G вп	30	верхний порог, м ³ /ч
		G нп	0	нижний порог, м ³ /ч
		G отс	0	отсечка, м ³ /ч
		Контроль питания	DINA	дискретный (виртуальный) вход, для подключения блока питания ПР
Сигнал реверс		не использ.	дискретный (виртуальный) вход, для сигнала обратного направления потока	
5. ТС2.V2	Вес импульса	10	от 0,001 до 10000 л/имп	
	G доз	0	договорное значение, м ³ /ч	

Изм.	Лист	№ докум.	Подпись	Дата
------	------	----------	---------	------

К-Н-2/1-07/2015-АУТВР.ПЗ

Лист

21

4. Датчики	6. ТС2.V3	G_вп	0	верхний порог, м ³ /ч	
		G_нп	0	нижний порог, м ³ /ч	
		G_отс	0	отсечка, м ³ /ч	
		Контроль питания	не использ.	дискретный (виртуальный) вход, для подключения блока питания ПР	
		Сигнал реверс	не использ.	дискретный (виртуальный) вход, для сигнала обратного направления потока	
		Вес импульса	10	от 0,001 до 10000 л/имп	
	7. Фильтр	G_дог	0,850	договорное значение, м ³ /ч	
		G_вп	30	верхний порог, м ³ /ч	
		G_нп	0	нижний порог, м ³ /ч	
		G_отс	0	отсечка, м ³ /ч	
		Контроль питания	DINC	дискретный (виртуальный) вход, для подключения блока питания ПР	
		Сигнал реверс	не использ.	дискретный (виртуальный) вход, для сигнала обратного направления потока	
	2. Каналы t				
	1. ТС1.t1	НСХ ТСП	Pt100 (0,00385)		
t_дог		115	договорное значение от минус 50 до 180 °С		
t_вп		160	верхний и нижний пороги от минус 50 до 180 °С t_нп < t_вп		
t_нп		0			
2. ТС1.t2	НСХ ТСП	Pt100 (0,00385)			
	t_дог	70	договорное значение от минус 50 до 180 °С		
	t_вп	160	верхний и нижний пороги от минус 50 до 180 °С t_нп < t_вп		
	t_нп	0			
3. ТС1.t3	НСХ ТСП	Pt100 (0,00385)			
	t_дог	70	договорное значение от минус 50 до 180 °С		
	t_вп	160	верхний и нижний пороги от минус 50 до 180 °С t_нп < t_вп		
	t_нп	0			
4. ТС2.t1	НСХ ТСП	Pt100 (0,00385)			
	t_дог	70	договорное значение от минус 50 до 180 °С		
	t_вп	160	верхний и нижний пороги от минус 50 до 180 °С t_нп < t_вп		
	t_нп	0			
5. ТС2.t2	НСХ ТСП	Pt100 (0,00385)			
	t_дог	0	договорное значение от минус 50 до 180 °С		
	t_вп	160	верхний и нижний пороги от минус 50 до 180 °С t_нп < t_вп		
	t_нп	0			
6. ТС2.t3	НСХ ТСП	Pt100 (0,00385)			
	t_дог	5	договорное значение от минус 50 до 180 °С		
	t_вп	160	верхний и нижний пороги от минус 50 до 180 °С t_нп < t_вп		
	t_нп	0			
3. Каналы P					
4. Датчики	1. ТС1.P1	Датчик	16	кгс/см ²	
		Ток датчика	4...20	диапазон выходного тока, мА	
		P_дог	7,0	договорное значение от 0 до 25 кгс/см ²	
		P_вп	16	верхний и нижний пороги от 0 до 25 кгс/см ² P_нп < P_вп	
		P_нп	0		
		Датчик	16	кгс/см ²	
Ток датчика	4...20	диапазон выходного тока, мА			

		<i>P_вп</i>	16	<i>верхний и нижний пороги от 0 до 25 кгс/см² P_нп < P_вп</i>
		<i>P_нп</i>	0	
3. TC2.P1		<i>Датчик</i>	Договорное	<i>кгс/см²</i>
		<i>Ток датчика</i>	4...20	<i>диапазон выходного тока, мА</i>
		<i>P_дог</i>	6,0	<i>договорное значение от 0 до 25 кгс/см²</i>
		<i>P_вп</i>	16	<i>верхний и нижний пороги от 0 до 25 кгс/см² P_нп < P_вп</i>
		<i>P_нп</i>	0	
4. TC2.P2		<i>Датчик</i>	Договорное	<i>кгс/см²</i>
		<i>Ток датчика</i>	4...20	<i>диапазон выходного тока, мА</i>
		<i>P_дог</i>	0	<i>договорное значение от 0 до 25 кгс/см²</i>
		<i>P_вп</i>	16	<i>верхний и нижний пороги от 0 до 25 кгс/см² P_нп < P_вп</i>
		<i>P_нп</i>	0	
5. TC2.P3		<i>Датчик</i>	16	<i>кгс/см²</i>
		<i>Ток датчика</i>	4. 20	<i>диапазон выходного тока, мА</i>
		<i>P_дог</i>	5,0	<i>договорное значение от 0 до 25 кгс/см²</i>
		<i>P_вп</i>	16	<i>верхний и нижний пороги от 0 до 25 кгс/см² P_нп < P_вп</i>
		<i>P_нп</i>	0	
4. Период измер		<i>Период измерения</i>	60	<i>для каналов I и Pb режиме РАБОТА, с</i>
5. Дискр. входы				
1. DIN1		<i>Инверсия</i>	Да	<i>условие смены флага</i>
		<i>Задержка</i>	10	<i>время задержки смены флага от 0 до 65535 с</i>
2. DIN2		<i>Инверсия</i>	Да	<i>условие смены флага</i>
		<i>Задержка</i>	10	<i>время задержки смены флага от 0 до 65535 с</i>
3. DINA		<i>Канал</i>	V7	<i>любой из каналов V, не задействованных для измерений</i>
		<i>Инверсия</i>	Да	<i>условие смены флага</i>
		<i>Задержка</i>	10	<i>время задержки смены флага от 0 до 65535 с</i>
4. DINB		<i>Канал</i>	не использ.	<i>любой из каналов V, не задействованных для измерений</i>
		<i>Инверсия</i>	Нет	<i>условие смены флага</i>
		<i>Задержка</i>	10	<i>время задержки смены флага от 0 до 65535 с</i>
5. DINC		<i>Канал</i>	V9	<i>любой из каналов V, не задействованных для измерений</i>
		<i>Инверсия</i>	Да	<i>условие смены флага</i>
		<i>Задержка</i>	10	<i>время задержки смены флага от 0 до 65535 с</i>
6. DIND		<i>Канал</i>	не использ.	<i>любой из каналов V, не задействованных для измерений</i>
		<i>Инверсия</i>	нет	<i>условие смены флага</i>
		<i>Задержка</i>	0	<i>время задержки смены флага от 0 до 65535 с</i>
5. Общие	1. Ед.изм.тепл.	<i>Единица измерения тепловой энергии</i>	Гкал	
	2. Дата отчета	<i>День формирования месячного архива</i>	31	<i>от 1 до 31</i>
	3. Восст-е архива	<i>Восстановление архива</i>	да	
	4. Коэф. небалан	<i>Коэффициент небаланса масс</i>	1,02	<i>число от 1 до 1,1</i>
	5. Канал tвозд		не использ.	
	6. Формула Qобщ		<i>Q₀₁</i>	
		<i>Текущий период</i>	зимний	
	<i>Смена периода</i>	вручную	<i>условие смены периода</i>	

Изм.	Лист	№ докум.	Подпись	Дата
------	------	----------	---------	------

К-Н-2/1-07/2015-АУТВР.ПЗ

Лист

23

6. Формула Qобщ		Q ₀₁			
7. Лето/зима	Текущий период	зимний			
	Смена периода	вручную		условие смены периода теплопотребления	
	Начало летнего	дд/мм/гг	день/месяц/год, для смены по дате		
	Начало зимнего	дд/мм/гг			
8. Хол. вода	Сигнал	по умолчанию		дискретный вход, для смены по сигналу	
	Канал tхв	договорное			
	Канал Pхв	договорное			
	tхв_дог летняя	5		от 0 до 180 °C	
	Pхв_дог летнее	5		от 0 до 25 кгс/см ²	
	tхв_дог зимняя	5		от 0 до 180 °C	
Pхв_дог зимнее	5		от 0 до 25 кгс/см ²		
tхв_дистанц	0		от 0 до 180 °C		
9. Разм. давления	Размерность давления	кгс/см ²			
6. ТС1	1. Схема зимняя	Номер схемы	1.3		
		Расчетные формулы	M1, M2, M3 dM, Q ₀ , Q _r		
	2. Схема летняя	Номер схемы	не использ.		
		Расчетные формулы			
	3. dt_нп	3		нижний порог для dtI (2,3) от 0 до 180 °C	
	4. Маска Общ.НС	1279		флаги общих НС, раздел А4 приложения А	
	5. Смена схемы	отключена			
	6. Сигнал	по умолчанию		для смены по сигналу	
	7. Доп. настр	Режим ост. ТС	Счет M,V		
		Контроль dt	по текущим		
	8. Контроль НС				
	1. Схема зимняя				
	1. Канальные НС	Отказ V1	значение=0		табл. А1.2 приложения А
		Отказ V2	значение=0		
Отказ V3		значение=0			
G>G_вп		Нет реакции			
G_отс<G<G_нп		Нет реакции			
G<G_отс		Нет реакции			
Отказ t		значение=дог			
t>t_вп, t<t_нп		Нет реакции			
Отказ P		значение=дог			
P>P_вп, P<P_нп	Нет реакции				
2. НС ТС	Внеш. соб-е	нет реакции		табл. А2.2 приложения А	
	dt<dt_нп	нет реакции			
	dt<0	(M1+M2)/2		табл. А2.3 приложения А	
	Небал.<=Кнеб	не контролир.			
	Небал.>Кнеб	нет реакции		табл. А2.2 приложения А	
Q ₀ <0					
Q _{рег} <0					
2. Схема летняя	по умолчанию				
7. ТС2	1. Схема зимняя	Номер схемы	3.2		
		Расчетные формулы	M1, M3, Q ₀		
	2. Схема летняя	Номер схемы	не использ.		
		Расчетные формулы			
3. dt_нп	3		нижний порог для dtI (2,3) от 0 до 180 °C		

Изм.	Лист	№ докум.	Подпись	Дата
------	------	----------	---------	------

К-Н-2/1-07/2015-АУТВР.ПЗ

Лист

24

	4. Маска общ.НС		1279	флаги общих НС, раздел А4 приложения А
	5. Смена схемы		отключена	
	6. Сигнал		по умолчанию	для смены по сигналу
	7. Доп. настр	Режим аст. ТС Контроль dt	Счет M,V по текущим	действия при останове ТС
	8. Контроль НС			
	1. Схема зимняя			
	1. Канальные НС	Отказ V1	значение=0	табл. А1.2 приложения А
		Отказ V2	значение=0	
		Отказ V3	значение=0	
		G>G_вп	Нет реакции	
		G_отс<G<G_нп	Нет реакции	
		G<G_отс	Нет реакции	
		Отказ t	значение=догoв	
		t>t_вп, t<t_нп	Нет реакции	
		Отказ P	значение=догoв	
	2. НС ТС	P>P_вп, P<P_нп	Нет реакции	табл. А2.2 приложения А
		Внеш. соб-е	нет реакции	
		dt<dt_нп	нет реакции	
		dt<0	нет реакции	
		Небал.<Кнеб	тек. значение	
	Небал.>Кнеб	не контролир.	табл. А2.3 приложения А	
	2. НС ТС	Q _г <0	нет реакции	табл. А2.2 приложения А
		Q _{гр} <0	нет реакции	
	2. Схема летняя			
	по умолчанию			
8. Контр.доп.НС	Отказ V		значение=0	Аналогично реакции на канальные НС, табл. А1.2 приложения А
	G>G_вп		Нет реакции	
	G_отс<G<G_нп		Нет реакции	
	G<G_отс		Нет реакции	
9. Интерфейсы	1. ЖКИ	1. Контраст	0	число от 0 до 31
		2. Подсветка	0	время от 0 до 255 с
		3. Заставка	0	
		4. Отключение	6	
	2. Порт 1	1. Скорость	9600	
		2. Сет. адрес	1	от 1 до 247
		3. Зад. тайм-аута	0	от 0 до 255 мс
		4. Внеш. устр.	GSM модем	
	3. Порт 2	1. Скорость	9600	бод/с
		2. Сет. адрес	1	от 1 до 247
		3. Зад. тайм-аута	0	от 0 до 255 мс

Порядок работы с вычислителем

Работа с вычислителем заключается в визуальном снятии показаний, которое выполняется согласно «Руководству по эксплуатации тепловычислителя ВКТ-9». Теплосчетчик позволяет выводить текущие и архивные данные посредством коммуникационной связи через последовательный интерфейс RS232 и RS485

6. Меры безопасности при работе с приборами учета

Тепловычислитель соответствует требованиям ГОСТ Р 51350-99 в части защиты от поражения электрическим током.

При эксплуатации ВКТ-9-02 и проведении испытаний должны соблюдаться «Правила технической эксплуатации электроустановок потребителей», «Правила по охране труда при эксплуатации электроустановок» №328-Н от 24.07.2013г. и требования ГОСТ12.2.007. Общие требования безопасности при проведении испытаний по ГОСТ 12.3.019.

Узел учета тепловой энергии должен эксплуатироваться в соответствии с технической документацией, указанной в п. 80. «Постановление от 18.11.2013 №1034 "О коммерческом учете тепловой энергии и теплоносителя".

Работы по обслуживанию узла учета, связанные с демонтажем, поверкой, монтажом и ремонтом оборудования, должны выполняться персоналом специализированной организации, имеющей свидетельство о вступлении в СРО и имеющей допуски к выполнению таких видов работ.

Узел учета считается вышедшим из строя в случаях:

Изм.	Лист	№ докум.	Подпись	Дата	К-Н-2/1-07/2015-АЧТВР.ПЗ	Лист
						25

**9. Расчет потерь напора на подающем трубопроводе системы теплоснабжения
после установки приборов учета**

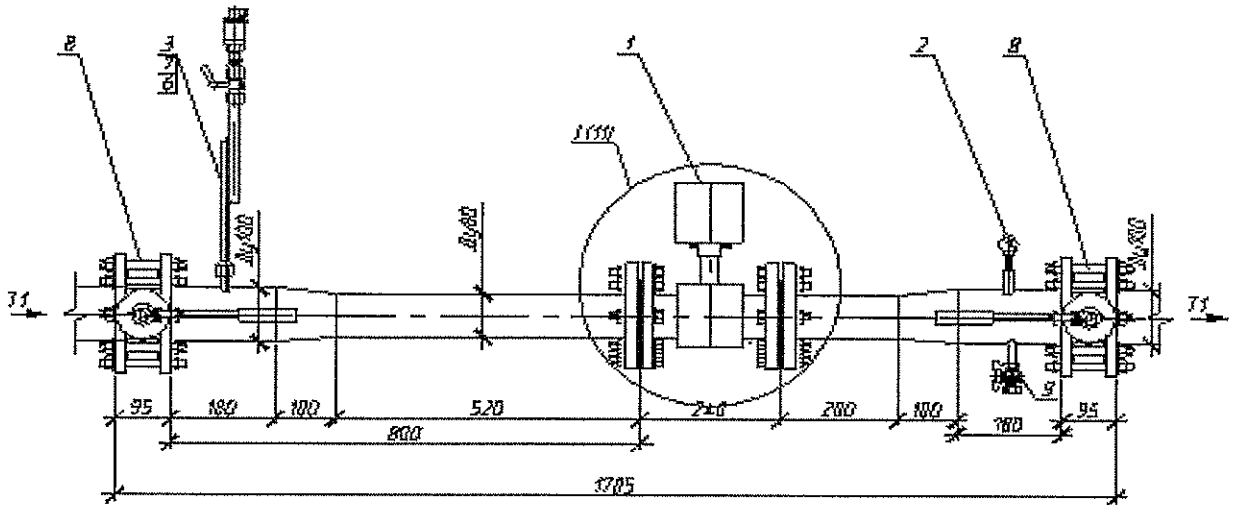


Рисунок 1. Общий вид узла учета

Фактическое значение расхода системы $Q_{\text{ф}}$ составит:

17,05 м³/ч

Поперечное сечение участков трубопровода составит:

- Для Ду 100 мм поперечное сечение 0,0078 м.кв
- Для Ду 80 мм поперечное сечение 0,005026 м.кв

Средние скорости потока теплоносителя в трубопроводе:

Для Ду 100 мм

$$V_i = \frac{Q_{\text{ф}}}{3600 \cdot S_i} = \frac{17,05}{3600 \cdot 0,0078} = 0,60302039 \text{ м/с}$$

Для Ду 80 мм

$$V_i = \frac{Q_{\text{ф}}}{3600 \cdot S_i} = \frac{17,05}{3600 \cdot 0,005026} = 0,94 \text{ м/с}$$

**Потери напора на подающем трубопроводе системы теплоснабжения
после установки приборов учета**

Потери напора на прямолинейном участке	0,016	м. вод. ст.
Потери напора на всех сужениях	0,00018	м. вод. ст.
Потери напора на всех расширениях	0,0022	м. вод. ст.
Потери напора теплоносителя после установки термопреобразователя сопротивления	0,00040024	м. вод. ст.
Потери напора теплоносителя после установки технического термометра	0,00038	м. вод. ст.
Потери напора на прочих местных гидравлических сопротивлениях	0,026	м. вод. ст.
Общее падение напора	0,046	м. вод. ст.

Изм	Лист	№ Докум	Подпис	Дата

К-Н-1/1-07/2015-АУТВР.ПЗ

Лист

27

**10. Расчет потерь напора на обратном трубопроводе системы теплоснабжения
после установки приборов учета**

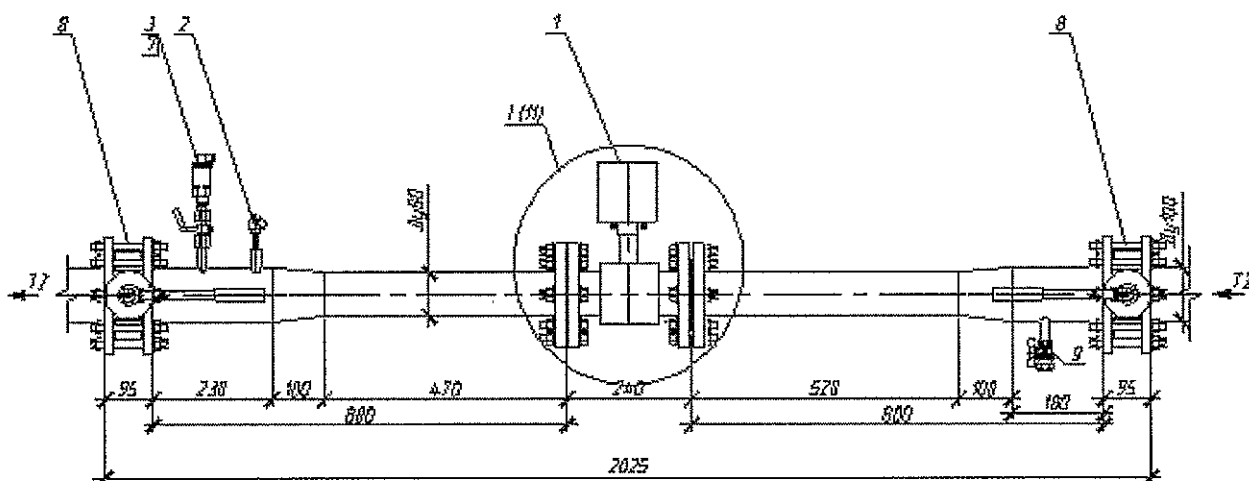


Рисунок 2. Общий вид узла учета

Фактическое значение расхода системы Q_{ϕ} составит:

14,04 м³/ч

Поперечное сечение участков трубопровода составит:

Для Ду 100 мм
поперечное сечение 0,0078 м.кв
Для Ду 80 мм
поперечное сечение 0,005026 м.кв

Средние скорости потока теплоносителя в трубопроводе:

Для Ду 100 мм

$$V_i = \frac{Q_{\phi}}{3600 \cdot S_i} = \frac{14,04}{3600 \cdot 0,0078} = 0,49 \text{ м/с}$$

Для Ду 80 мм

$$V_i = \frac{Q_{\phi}}{3600 \cdot S_i} = \frac{14,04}{3600 \cdot 0,005026} = 0,77 \text{ м/с}$$

**Потери напора на обратном трубопроводе системы теплоснабжения
после установки приборов учета**

Потери напора на прямолинейном участке	0,01077	м. вод. ст.
Потери напора на всех сужениях	0,00012	м. вод. ст.
Потери напора на всех расширениях	0,0015	м. вод. ст.
Потери напора теплоносителя после установки термопреобразователя сопротивления	0,00027	м. вод. ст.
Потери напора теплоносителя после установки технического термометра	0,00026	м. вод. ст.
Потери напора на прочих местных гидравлических сопротивлениях	0,018	м. вод. ст.
Общее падение напора	0,031	м. вод. ст.
Общее падение напора в системе	0,077	м. вод. ст.

Изм	Лист	№ Докум	Подпис	Дата

К-Н-1/1-07/2015-АУТВР.ПЗ

Лист

28

Оценка влияния потерь напора, вызванная установкой приборов учета тепловой энергии, на расход теплоносителя

$$\frac{Q_U}{Q} = \sqrt{1 - 0.1 \cdot \frac{H_U}{\Delta P}} = \sqrt{1 - 0.1 \cdot \frac{0,077}{1}} = 0,99$$

где ΔP - разность давлений на подающем и обратном тр-де
Снижение давления в системе теплоснабжения после установки приборов учета составит: 0,38 %

					К-Н-1/1-07/2015-АУТВР.ПЗ	Лист
Изм	Лист	№ Докум	Подпис	Дата		29

Ведомость рабочих чертежей основного комплекта

Общие указания

Проект узла учета разработан на основании технических условий, выданных "Энергосбыт" ОАО "НТЭК" от 27.03.2015 г., согласно требованиям действующих норм и правил:
 СП 124.13330.2012 "Тепловые сети";
 СП 60.13330.2012 "Отопление, вентиляция и кондиционирование";
 СП 41-101-95 "Проектирование тепловых пунктов";
 Постановление от 18.11.2013 №1034 "О коммерческом учете тепловой энергии и теплоносителя";
 "Правила технической эксплуатации тепловых энергоустановок".

Исходные параметры теплоснабжения:

- Суммарная нагрузка на отопление:
 - жилая часть, Надеждинская, 2 $Q_{отп} = 0,6 \text{ Гкал/ч}$;
 - жилая часть, Надеждинская, 2 $Q_{отп} = 0,19 \text{ Гкал/ч}$;
 - жилая часть, Надеждинская, 2 $Q_{отп} = 0,095 \text{ Гкал/ч}$;
 - жилая часть, Надеждинская, 2 $Q_{отп} = 0,095 \text{ Гкал/ч}$;
- Суммарный расход на ХВС:
 - жилая часть, Надеждинская, 2 $Q_{хвс} = 1,7 \text{ м}^3/\text{ч}$;
 - жилая часть, Надеждинская, 2 $Q_{хвс} = 0,85 \text{ м}^3/\text{ч}$;
 - жилая часть, Надеждинская, 2 $Q_{хвс} = 0,85 \text{ м}^3/\text{ч}$;

4. Расчетное давление:

В подпитчик трубопровода $P=6,0 \text{ кгс/см}^2$;
 В обратном трубопроводе $P=5,0 \text{ кгс/см}^2$;
 В трубопроводе ХВС $P=4,0 \text{ кгс/см}^2$;

5. Температурный график: $115/70^\circ\text{C}$;

Защитное заземление выполняется в соответствии с требованиями ПУЭ, СНиП Э.05.06-85 "Электротехнические устройства" и ГОСТ 12.1.030-81
 Трубопроводы узлоу учета выполняются из стальных бесшовных горячедеформированных труб по ГОСТ 8732-78.

После проведения монтажных работ, трубопроводы обрабатывают антикоррозионным покрытием-грунтом "ГФ-021 в два слоя".

Монтаж производится в соответствии со СНиП Э.05.01-85 и СНиП Э.05.07-85.

Технические решения, принятые в рабочих чертежах, соответствуют требованиям экологических, санитарно-гигиенических, противопожарных и других норм, действующих на территории Российской Федерации, и обеспечивают безопасную для жизни и здоровья людей при соблюдении предусмотренных чертежами мероприятий.

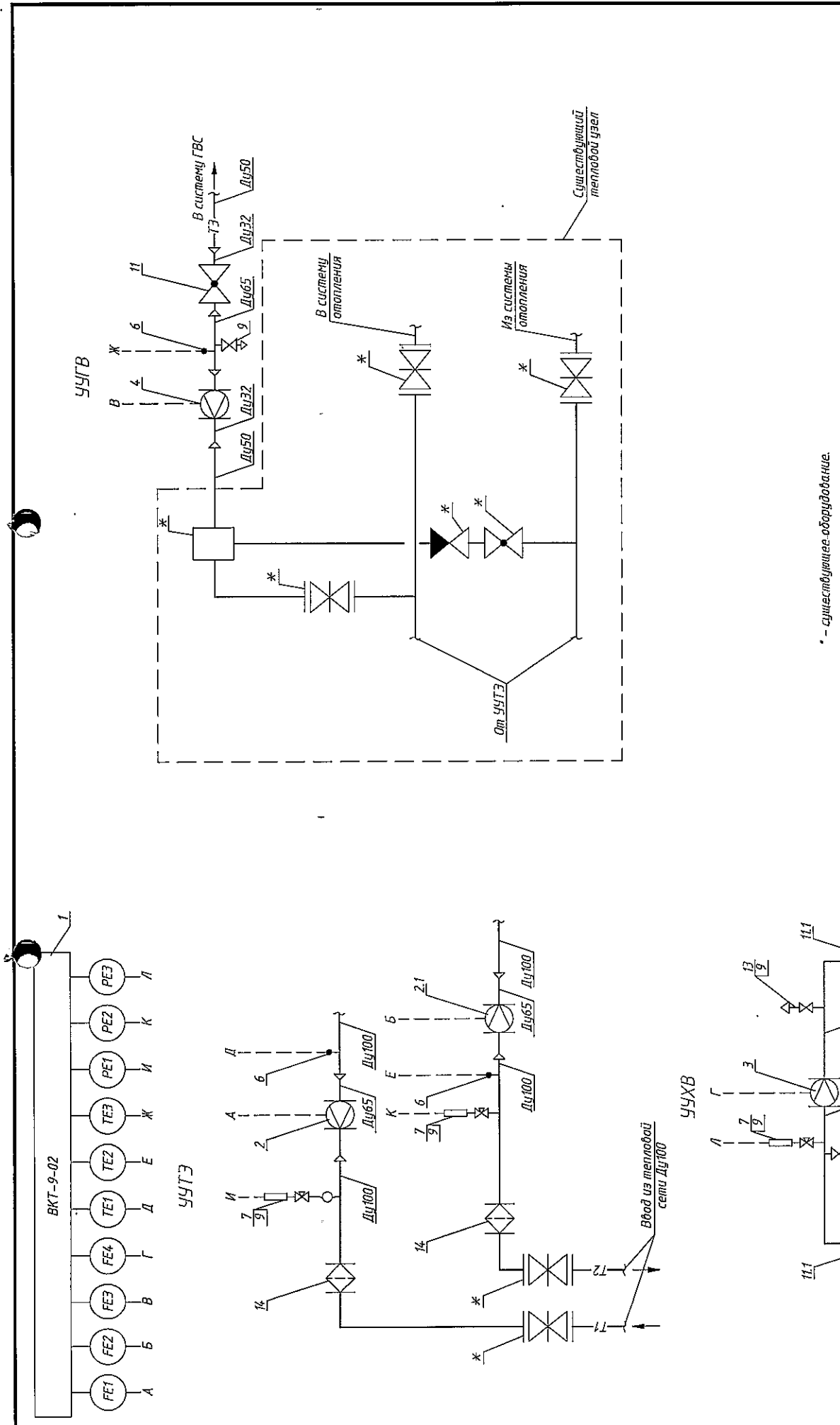
Главный инженер проекта: Кириллов К. В.

Лист	Наименование	Примечание
1	Общие данные	
2	Принципиальная схема	
3	Принципиальная схема. Спецификация оборудования	
4	План расположения оборудования узла учета	
5	Функциональная схема	
6	Электрическая схема подключения прибора	
7	Электрическая схема подключения прибор. Спецификация оборудования	
8	Схема электропитания	
9	Схема соединения внешних проводов	
10	Схема соединения внешних проводов. Спецификация оборудования	
11	Измерительные участки трубопроводов Т1, Т2	
12	Измерительный участок трубопровода Т3	
13	Измерительный участок трубопровода В1	
14	Установка термореобработителя сопротивления	
15	Узел за термореобработителя сопротивления для защиты сопротивления	
16	Установка преобразователя избыточного давления	
17	Шкаф монтажный	
18	Схема пломбирования основных элементов узла учета	
19	Схема электроснабжения	
20	План расположения оборудования и проводов	
21	Схема размещения УЧ АУТЭР в здании	

Ведомость ссылаемых и прилагаемых документов

Обозначение	Наименование	Примечание
ALSO	Каталог оборудования	Ссылаемые документы
ООО "ИНТЭК"	Каталог оборудования	
ЗАО "НПФ Теплоком"	Каталог оборудования	
НПО "ПРОМРИБОР"	Каталог оборудования	Пылаемые документы
К-Н-2/1-09/2015-АУТЭР-С	Спецификация оборудования, изделий и материалов	

К-Н-2/1-09/2015-АУТЭР			
Многоквартирный жилой дом, Красноярский край, г. Норильск, ж/р Кайержан, ул. Надеждинская, 2			
Узел	Кат. уч.	Лист № док.	Дата
Выполнил	Аметкин А.С.		
Проверил	Корев Н.Н.		
ГИП	Кириллов К.В.		
Стадия	Р	Лист	Листов
		1	21
Общие данные			ООО "СеверСтрой"



* - существующее оборудование.

К-Н-2/1-09/2015-АУТВР		Многоквартирный жилой дом, Красноярский край, г. Норильск, ж/д Кабаркан, ул. Надеждинская, 2	
Изм.	Кол. изм.	Лист № док.	Лист
Выполнил	Ангелина А.С.	Проверил	Корнеев И.Н.
ГМП	Корнилов К.В.	Принципиальная схема	
Узел коммерческого учёта тепловой энергии, горячего и холодного водоснабжения		Стандия	Листов
000 "СеверСтрой"		Р	2

№№, № подл.	Подп. и дата	Взам. инб. №
Лозмсабдано		

Поз.	Обозначение	Наименование	Кол.	Масса ед., кг	Примечание
1	ВКТ-9-02	Вычислитель количества теплоты	1		
2	МФ-5.2.1-Б-65, Кл. Б	Преобразователь расхода	1		0,8-120,0 м³/ч
2.1	МФ-5.2.1-Б-Р-65, Кл. Б	Преобразователь расхода реверс.	1		0,8-120,0 м³/ч
3	МФ-5.2.1-Б-32, Кл. Б	Преобразователь расхода ХВС	1		0,2-30,0 м³/ч
4	МФ-5.2.1-Б-32, Кл. Б	Преобразователь расхода ГВС ТЭ	1		0,2-30,0 м³/ч
6	КТСП-Н, Кл. В	Комплект термопреобразователей сопротивления	1		Pt100, L=80
6	ТСП-Н, Кл. А	Термопреобразователь сопротивления	1		Pt100, L=80
7	Корунд-ДИ-001	Преобразователь избыточного давления	3		0...1,6 МПа
9	итар 091-093 Ду15	Кран шаровой	6		.
10	ПромАрм Ду80	Дисковый поворотный затвор	1		
11	ALSO Ду32	Кран шаровой под приварку для ТЭ	1		
11.1	ALSO Ду32	Кран шаровой под приварку для ХВС	2		
13	VT 502 Ду15	Автоматический воздухоотводчик	1		
14	Ду100	Фильтр магнитно-механический	2		

Согласовано

Взам. инв. №

Подп. и дата

Инв. № подл.

К-Н-2/1-09/2015-АУТВР

Многоквартирный жилой дом,
Красноярский край, г. Норильск, ж/р Кайеркан, ул. Надеждинская, 2

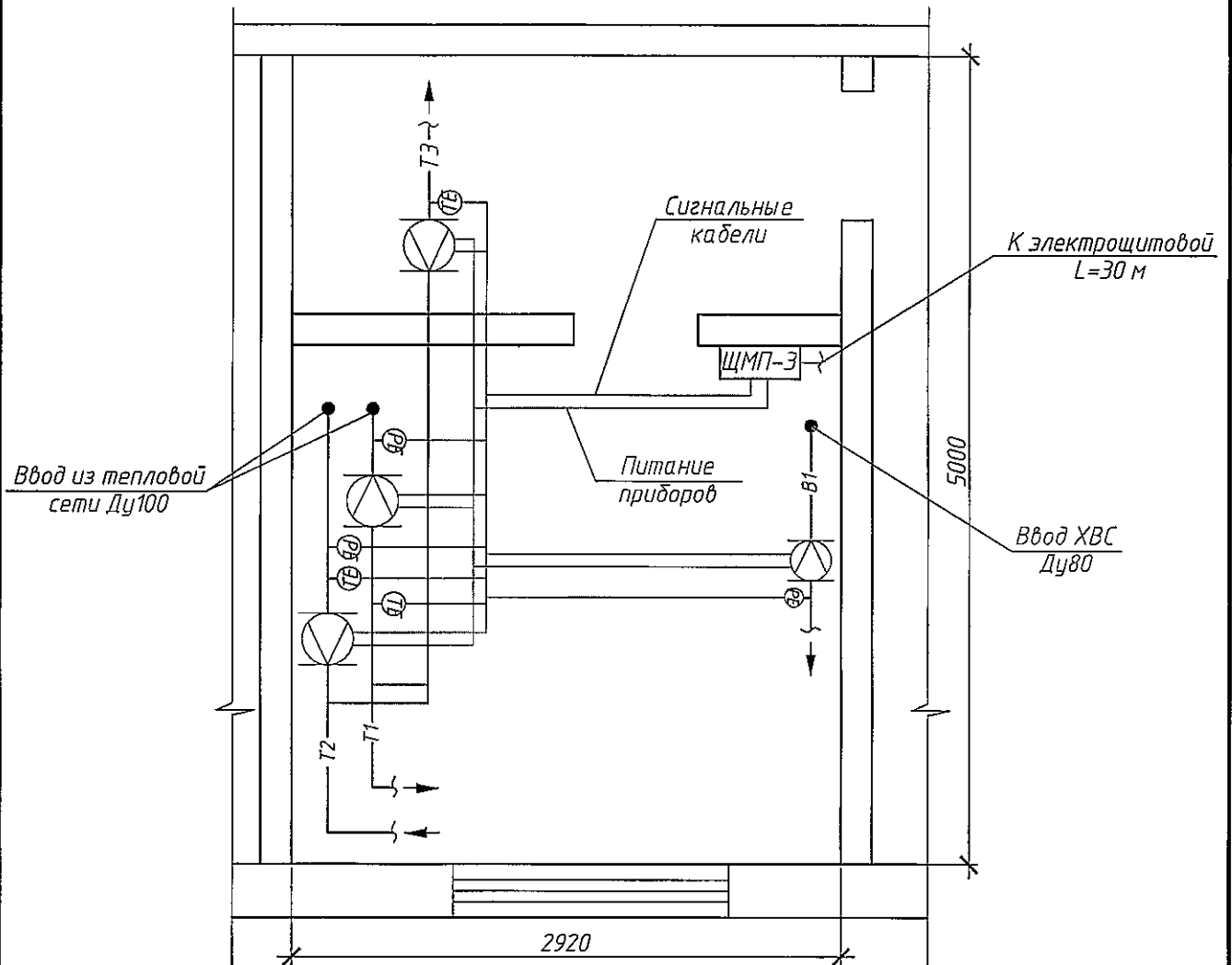
Изм.	Кол. уч.	Лист	№ док.	Подп.	Дата
Выполнил		Амелиухин А.С.			
Проверил		Киреев Н.Н.			
ГИП		Кириллов К.В.			

Узел коммерческого учёта тепловой энергии, горячего и холодного водоснабжения

Стадия	Лист	Листов
Р	3	

Принципиальная схема.
Спецификация оборудования

ООО "СеверСтрой"



Примечание:

1. Узлы учета установить в помещении теплоцентра подъезда №3 на вводе трубопроводов в здание.
2. Шкаф с тепловычислителем установить в помещении теплоцентра.
3. Провод питания от электрощитовой здания до шкафа монтажного проложить в тех.подполье в металлорукаве $\phi 22$ мм по существующим кабельным лоткам. Маршрут прокладки кабеля в тех.подполье уточнить по месту.
4. Кабельные проводки условно отнесены от стен. Маршрут прокладки кабеля уточнить по месту.
5. Сигнальные кабели, провода питания расходомеров, проложить в гофро-трубе $\phi 16$ мм.
6. Спуски к датчикам проложить открыто по стене, предусмотреть "U-петли" (уклон не менее 15°).
7. Шкаф установить на высоте не менее 1,2 м от пола.
8. Проходы кабелем через стены и перекрытия произвести через металлическую трубу (гильзу).
9. Кабельные трассы проложить по стенам на отметке не ниже 1,2 м. от пола.
10. Если расстояние между приборами и местом крепления кабеля больше 0,5 м., то металлорукав (гофра) проводится по опоре, из стального уголка.

Согласовано

Взам. инв. №

Подп. и дата

Инв. № подл.

К-Н-2/1-09/2015-АУТВР

Многоквартирный жилой дом,
Красноярский край, г. Норильск, ж/р Кайеркан, ул. Надеждинская, 2

Изм.	Кол.уч.	Лист	№ док.	Подп.	Дата
Выполнил		Амелиухин А.С.			
Проверил		Киреев Н.Н.			
ГИП		Кириллов К.В.			

Узел коммерческого учёта тепловой энергии, горячего и холодного водоснабжения

Стадия	Лист	Листов
Р	4	

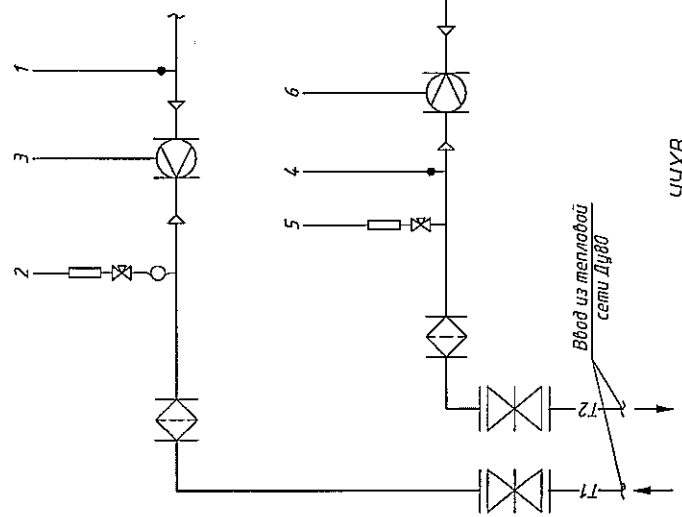
План расположения оборудования узла учета

ООО "СеверСтрой"

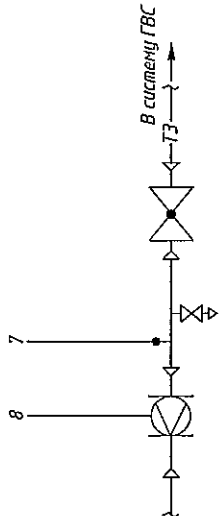
1	2	3	4	5	6	7	8	9	10
115°C	6,0 Kcal/cm ²	8,52 M ² /4	70°C	5,0 Kcal/cm ²	7,01 M ² /4	70°C	1,51 M ² /4	0,850 M ² /4	4,0 Kcal/cm ²
TE	PE	FE	TE	PE	FE	TE	FE	FE	PE

BKT-9-02

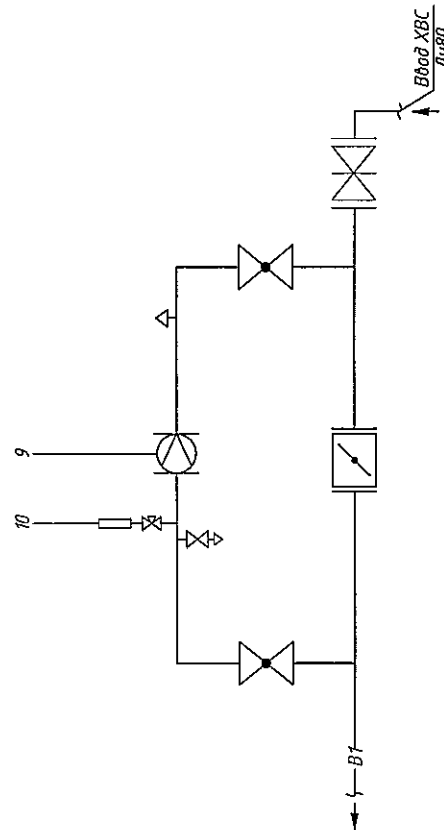
УЧТЭ



УЧГВ



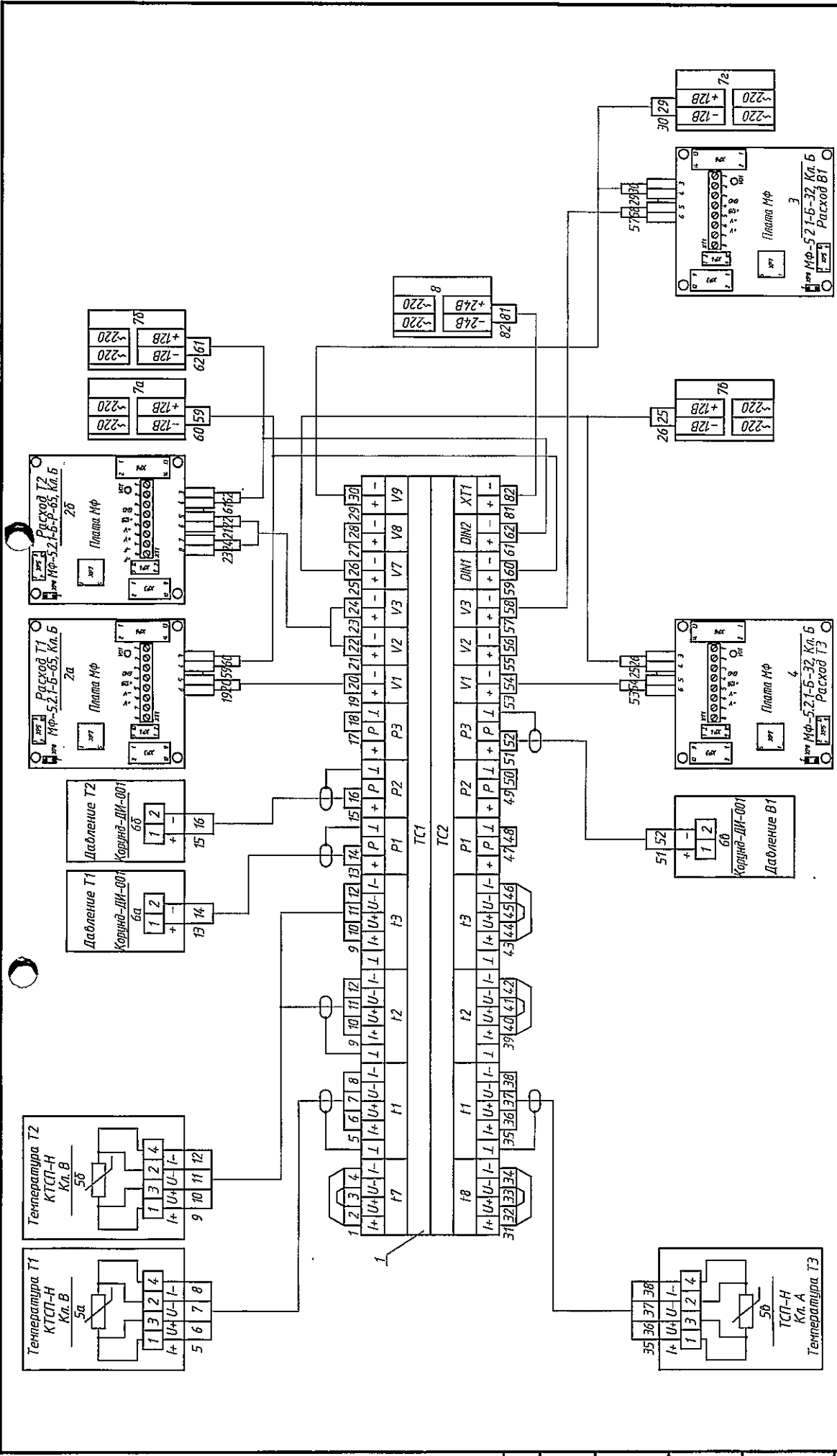
УЧХВ



№№. ч. подл.	Лист, ч. дата	Взам. инв. №
Составлено		

К-Н-2/1-09/2015-АУТВР

Многоквартирный жилой дом, Красноярский край, г. Норильск, ж/р Кайаркан, ул. Надеждинская, 2		Лист	Листов
Узел коммерческого учёта тепловой энергии, горячего и холодного водоснабжения		Р	5
Функциональная схема		ООО "СеверСтрой"	



К-Н-2/1-09/2015-АУТВР	
Многоквартирный жилой дом	
Красноярский край, г. Норильск, ж/р Кайеркан, ул. Надеждинская, 2	
Изм.	Кл. инж.
Выполнил	Проверил
Т.И.П.	К.И.В.
Лист	Листов
Р	6
000 "СеверСтрой"	

Инд. № этажа	Инд. № дома	Подп. и дата	Взам. инд. №
Электрическая схема подключения приборов			

Поз.	Обозначение	Наименование	Кол.	Масса ед., кг	Примечание
1	ВКТ-9-02	Вычислитель количества теплоты	1		
2а	МФ-5.2.1-Б-65, Кл. Б	Преобразователь расхода	1		0,8-120,0 м ³ /ч
2б	МФ-5.2.1-Б-Р-65, Кл. Б	Преобразователь расхода реверс.	1		0,8-120,0 м ³ /ч
3	МФ-5.2.1-Б-32, Кл. Б	Преобразователь расхода ХВС	1		0,2-30,0 м ³ /ч
4	МФ-5.2.1-Б-32, Кл. Б	Преобразователь расхода ГВС ТЭ	1		0,2-30,0 м ³ /ч
5а-5б	КТП-Н, Кл. В	Комплект термопреобразователей сопротивления	1		Рт100, L=80
5б	ТСП-Н, Кл. А	Термопреобразователь сопротивления	1		Рт100, L=80
6а-6б	Корунд-ДИ-001	Преобразователь избыточного давления	3		0...1,6 МПа
7а-7г	ИЭС6-120080	Источник питания для МФ	4		U=12В
8	10ВР220-24Д	Источник питания для ВКТ-9	1		U=24В, I=0,5А

--	--	--	--	--	--

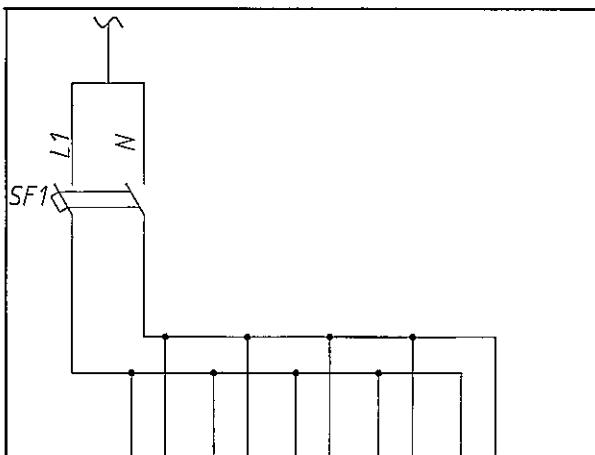
К-Н-2/1-09/2015-АУТВР					
Многоквартирный жилой дом, Красноярский край, г. Норильск, ж/р Кайеркан, ул. Надеждинская, 2					
Изм.	Кол. уч.	Лист	№ док.	Подп.	Дата
Выполнил	Амелихин А.С.				
Проверил	Киреев Н.Н.				
ГИП	Кириллов К.В.				
Узел коммерческого учёта тепловой энергии, горячего и холодного водоснабжения					
			Стадия	Лист	Листов
			Р	7	
Электрическая схема подключения приборов. Спецификация оборудования					
ООО "СеверСтрой"					

Согласовано

Взам. инв. №

Подп. и дата

Инв. № подл.



Характеристика электроприемника	Позиция	1БП	2БП	3БП	4БП	5БП	
	Тип						
	Напряжение, В	~220В	~220В	~220В	~220В	~220В	
	Мощность, Вт	10	10	10	10	12	
	Место установки	Шкаф монтажный					
Ввод питания P=0,052 кВт; U=220В							

Примечание:

1. Электропитание осуществить от электрощитовой здания
2. Тип системы заземления - TN-C

Поз.	Обозначение	Наименование	Кол.	Масса ед., кг	Примечание
SF1	ВА47-29 2P 6А	Выключатель автоматический	1		
1БП-4БП	ИЭС6-120080	Источник вторичного электропитания	4		Комплектно с МФ
5БП	10ВР220-24Д	Источник вторичного электропитания	1		Комплектно с ВКТ-9

К-Н-2/1-09/2015-АУТВР

Многоквартирный жилой дом,
Красноярский край, г. Норильск, ж/р Кайеркан, ул. Надеждинская, 2

Изм.	Кол. уч.	Лист	№ док.	Подп.	Дата
Выполнил	Амельхин А.С.				
Проверил	Киреев Н.Н.				
ГИП	Кириллов К.В.				

Узел коммерческого учёта тепловой энергии, горячего и холодного водоснабжения

Стадия	Лист	Листов
Р	8	

Схема электропитания

ООО "СеверСтрой"

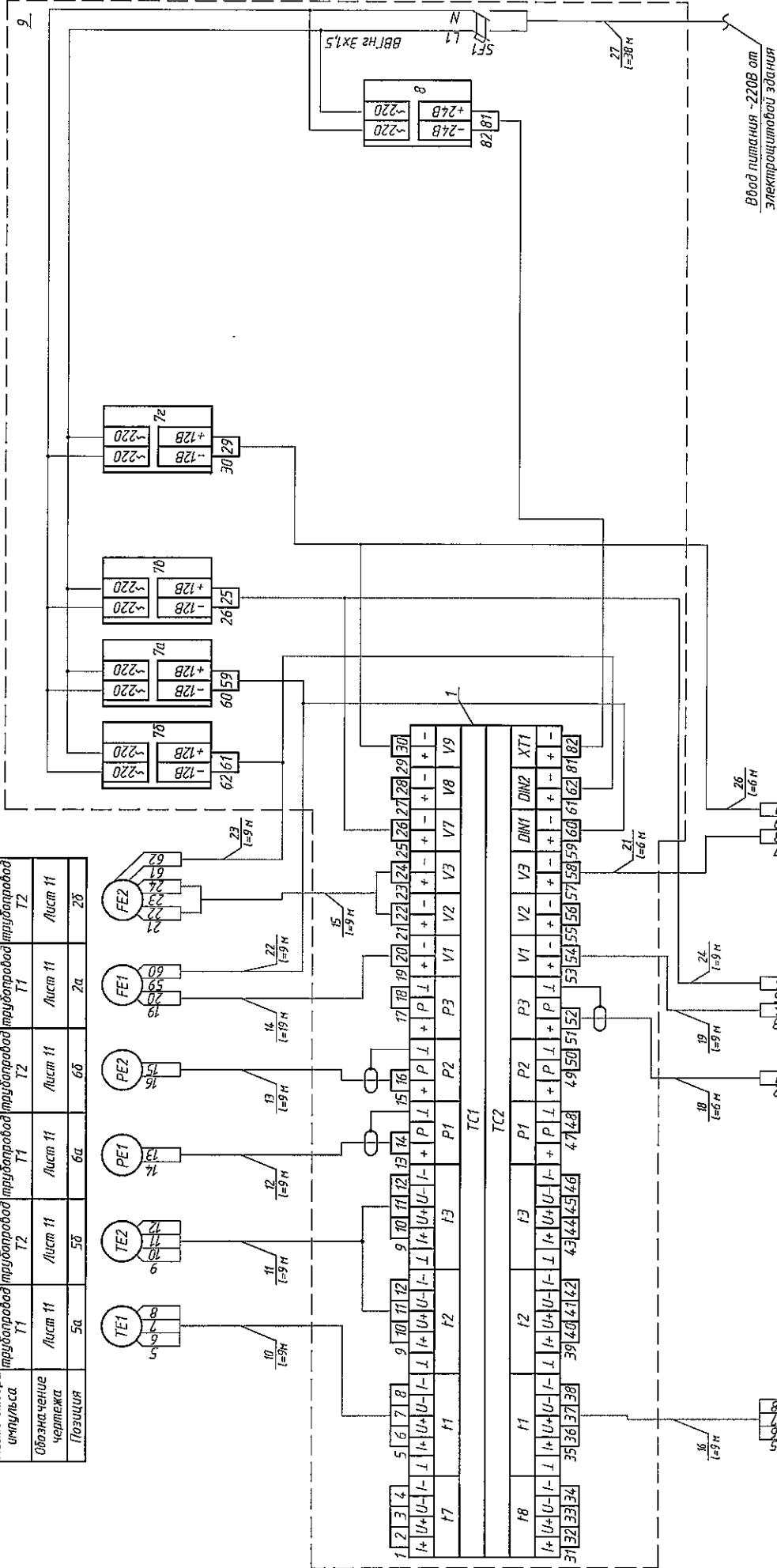
Согласовано

Взам. инв. №

Подп. и дата

Инв. № подл.

Вода			
Измеряемая среда	Температура	Давление	Расход
Наименование параметра	Поданный трубопровод	Обратный трубопровод	Обратный трубопровод
Место отбора импульса	Т1	Т2	Т2
Обозначение чертежа	Лист 11	Лист 11	Лист 11
Позиция	5а	6а	2б



Позиция	5б	6б	3
Обозначение чертежа	Лист 12	Лист 13	Лист 13
Место отбора импульса	Трубопровод ГВС Т3	Трубопровод ХВС В1	Трубопровод ХВС В1
Наименование параметра	Температура	Давление	Расход
Измеряемая среда	Вода	Вода	Вода

К-Н-2/1-09/2015-АУТВ			
Многоквартирный жилой дом, Красноярский край, г. Норильск, ж/р Касеркан, ул. Надеждинская, 2			
Изм.	Лист № док.	Подп.	Дата
Выполнил	Анелиян АС		
Проверил	Курей НН		
ГИП	Кориллов КВ		
Стадия	Р	9	Листов
Узел коммерческого учёта тепловой энергии, горячего и холодного водоснабжения			Лист
000 "СеверСтрой"			Листов
Схема соединения внешних проводов			

Поз.	Обозначение	Наименование	Кол.	Масса ед., кг	Примечание
1	ВКТ-9-02	Вычислитель количества теплоты	1		
2а	МФ-5.2.1-Б-65, Кл. Б	Преобразователь расхода	1		0,8-120,0 м ³ /ч
2б	МФ-5.2.1-Б-Р-65, Кл. Б	Преобразователь расхода реверс.	1		0,8-120,0 м ³ /ч
3	МФ-5.2.1-Б-32, Кл. Б	Преобразователь расхода ХВС	1		0,2-30,0 м ³ /ч
4	МФ-5.2.1-Б-32, Кл. Б	Преобразователь расхода ГВС ТЭ	1		0,2-30,0 м ³ /ч
5а-5б	КТСП-Н, Кл. В	Комплект термопреобразователей сопротивления	1		Rt100, L=80
5б	ТСП-Н, Кл. А	Термопреобразователь сопротивления	1		Rt100, L=80
6а-6б	Корунд-ДИ-001	Преобразователь избыточного давления	3		
7а-7з	ИЭС6-120080	Источник питания для МФ	4		U=12В
8	10ВР220-24Д	Источник питания для ВКТ-9	1		U=24В, I=0,5А
9	ЩМП-Э	Шкаф под вычислитель	1		
10-21	FTP 2PR 24AWG cat 5E	Кабель витая пара экранированная, м	120		
22-26	UTP 2PR 24AWG cat 5E	Кабель витая пара экранированная, м	48		
27	ВВГнг Эх1,5	Провод силовой, м.	38		

Согласовано

Взам. инв. №

Подп. и дата

Инв. № подл.

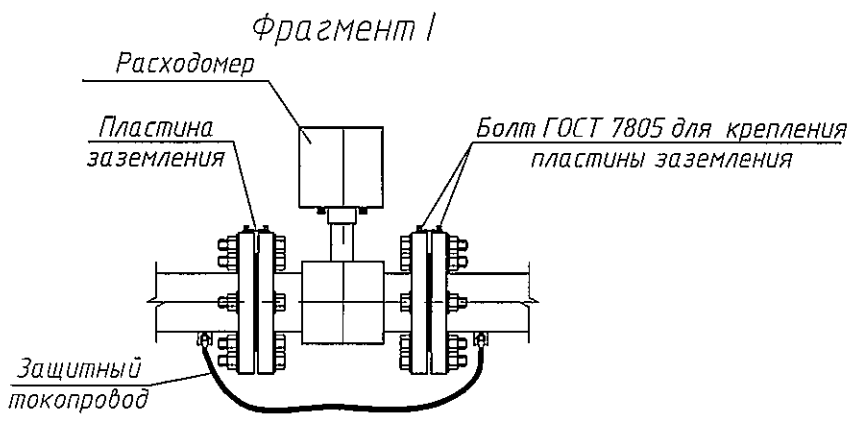
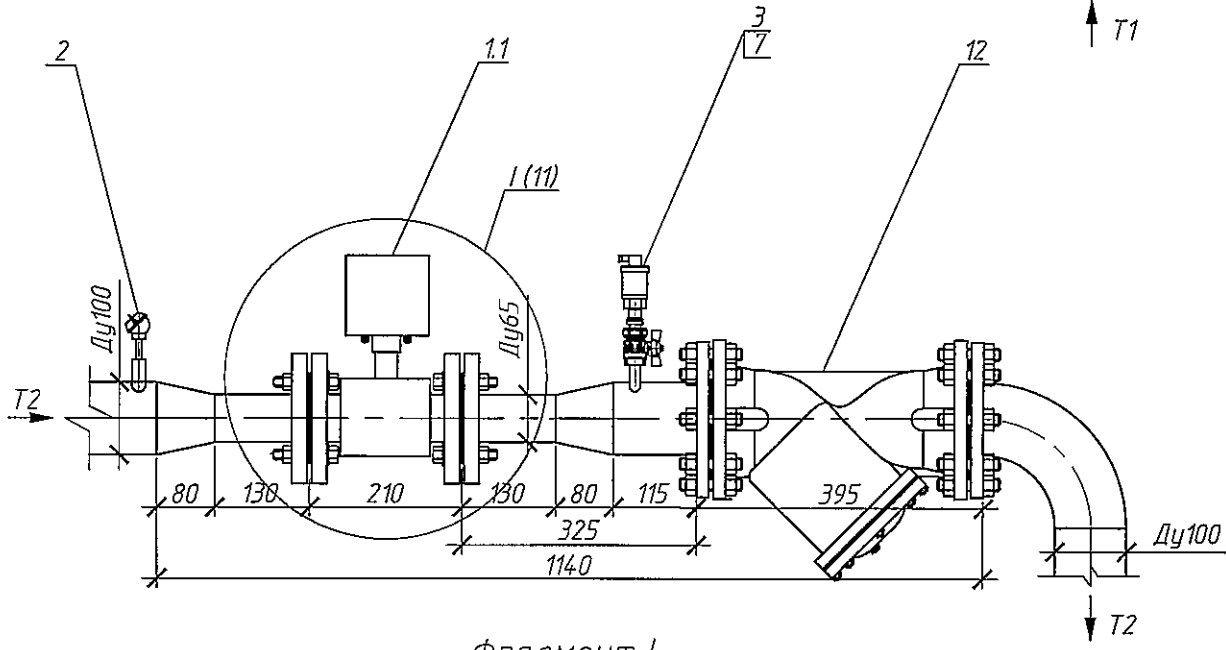
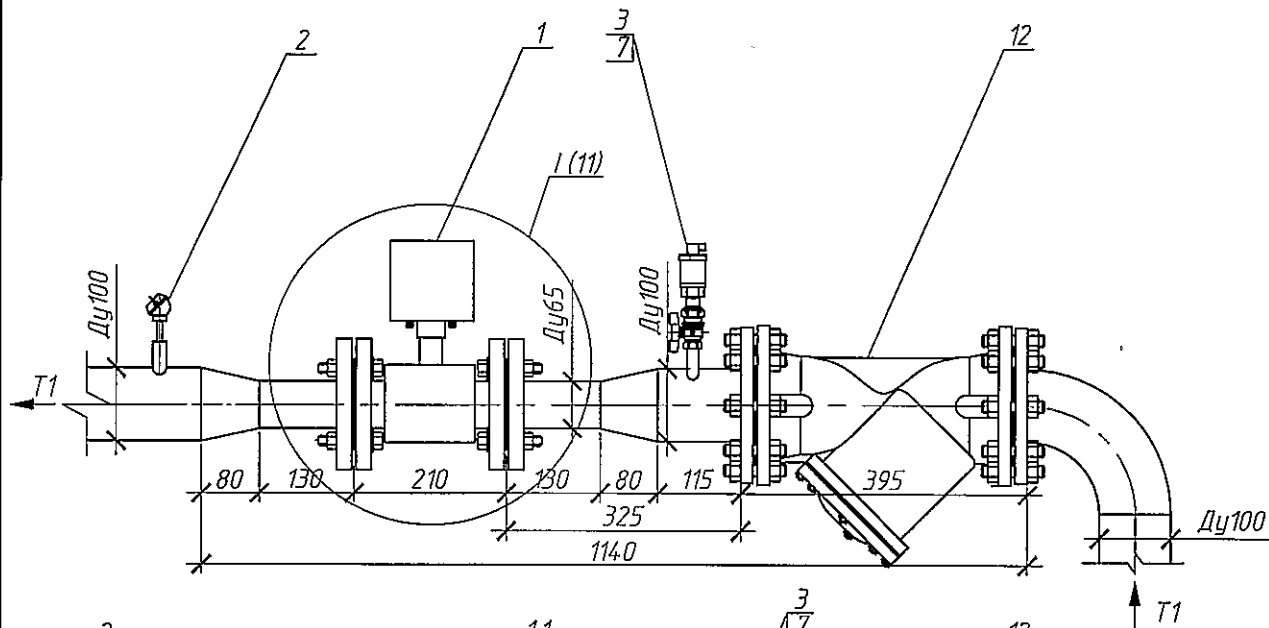
К-Н-2/1-09/2015-АУТВР

Многоквартирный жилой дом,
Красноярский край, г. Норильск, ж/р Кайеркан, ул. Надеждинская, 2

Изм.	Кол. уч.	Лист	№ док.	Подп.	Дата	Стадия	Лист	Листов
Выполнил		Амелюхин А.С.				Р	10	
Проверил		Киреев Н.Н.						
ГИП		Кириллов К.В.				000 "СеверСтрой"		

Узел коммерческого учёта тепловой энергии, горячего и холодного водоснабжения

Схема соединения внешних проводок.
Спецификация оборудования



Согласовано

Инв. № подл.	ГИП	Кириллов К.В.	Подп.	Дата	Изм.	Кол. уч.	Лист	№ док.	Подп.	Дата	Взам. инв. №	Подп. и дата

К-Н-2/1-09/2015-АУТВР

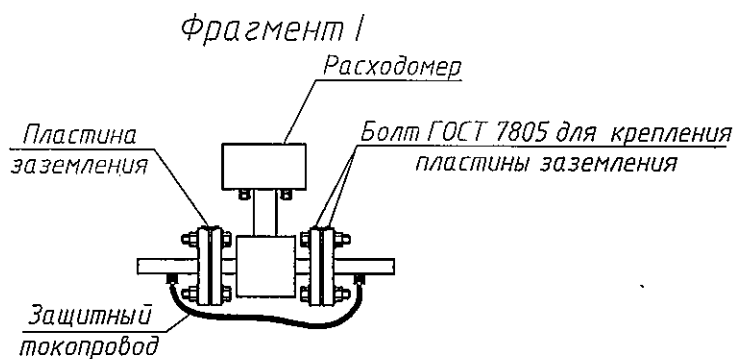
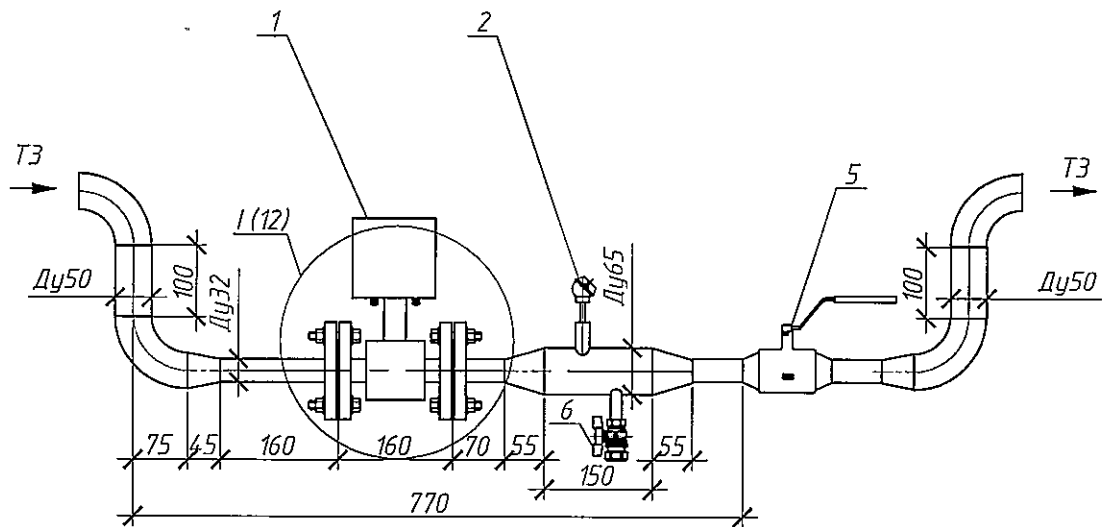
Многоквартирный жилой дом,
Красноярский край, г. Норильск, ж/р Кайеркан, ул. Надеждинская, 2

Узел коммерческого учёта тепловой
энергии, горячего и холодного
водоснабжения

Стадия	Лист	Листов
Р	11	

Измерительные участки
трубопроводов Т1, Т2

ООО "СеверСтрой"



Согласовано

Взам. инв. №

Подп. и дата

Инв. № подл.

К-Н-2/1-09/2015-АУТВР

Многоквартирный жилой дом,
Красноярский край, г. Норильск, ж/р Кайеркан, ул. Надеждинская, 2

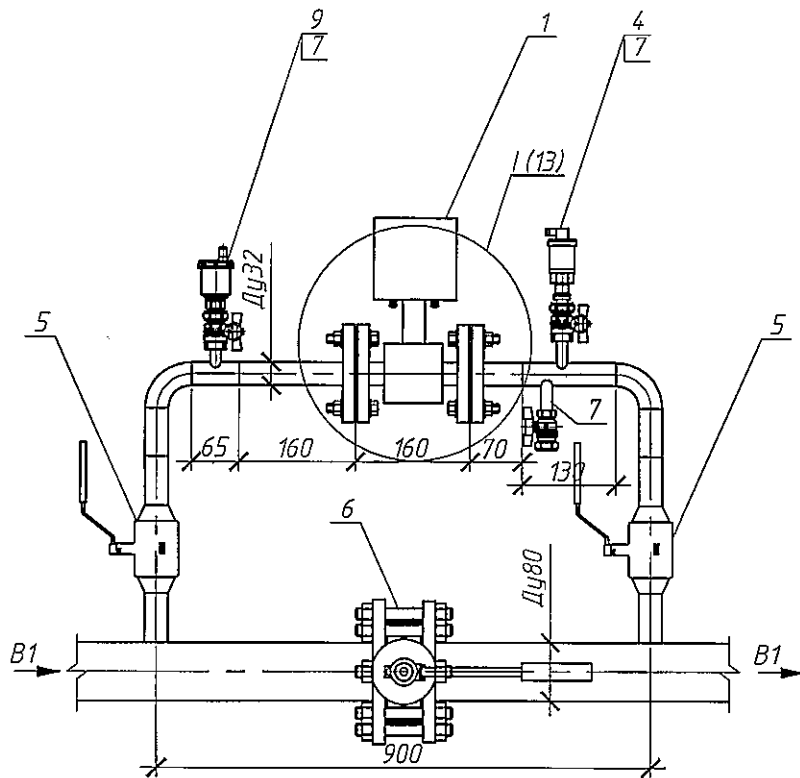
Изм.	Кол. уч.	Лист № док.	Подп.	Дата
Выполнил		Амелихин А.С.	<i>[Signature]</i>	
Проверил		Киреев Н.Н.	<i>[Signature]</i>	
ГИП		Кириллов К.В.	<i>[Signature]</i>	

Узел коммерческого учёта тепловой энергии, горячего и холодного водоснабжения

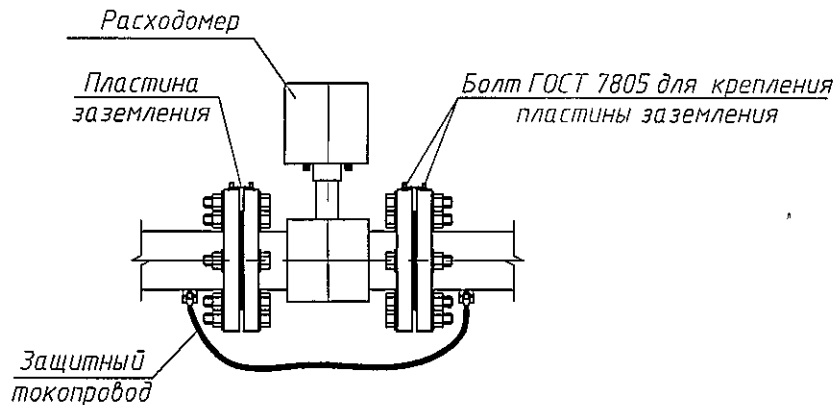
Измерительные участки трубопроводов Т3, Т4

Стадия	Лист	Листов
Р	12	

ООО "СеверСтрой"



Фрагмент I



Согласовано

Взам. инв. №

Подп. и дата

Инв. № подл.

Изм.	Кол. уч.	Лист	№ док.	Подп.	Дата
Выполнил	Амеляхин А.С.				
Проверил	Киреев Н.Н.				
ГИП	Кириллов К.В.				

К-Н-2/1-09/2015-АУТВР

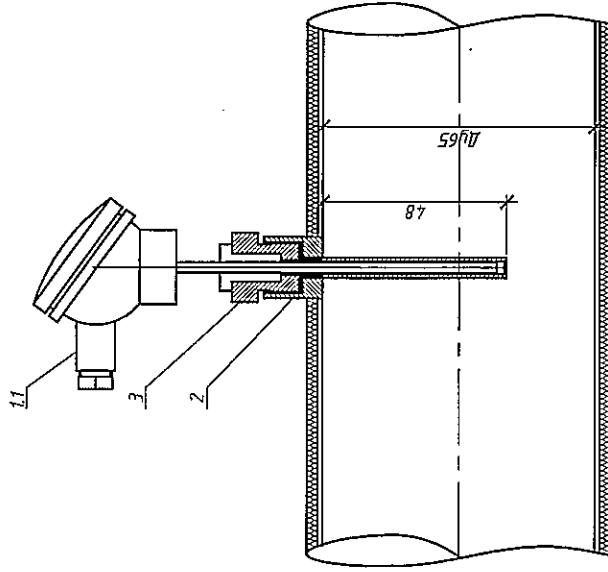
Многоквартирный жилой дом,
Красноярский край, г. Норильск, ж/р Кайеркан, ул. Надеждинская, 2

Узел коммерческого учёта тепловой
энергии, горячего и холодного
водоснабжения

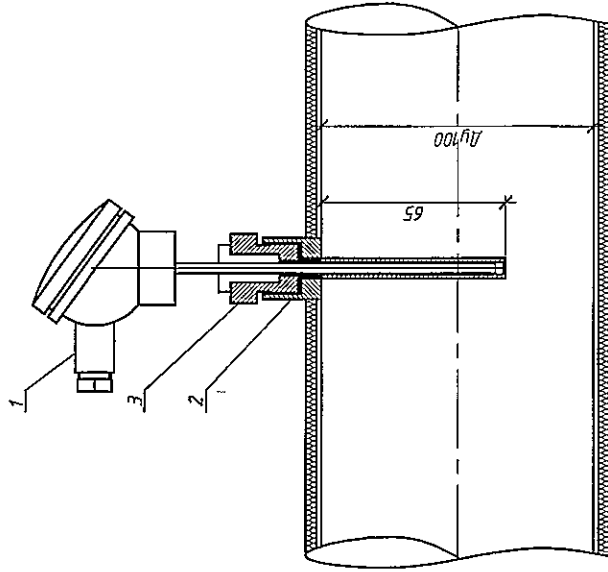
Стадия	Лист	Листов
Р	13	

Измерительный участок
трубопровода В1

ООО "СеверСтрой"



Направление потока теплоносителя



Направление потока теплоносителя

К-Н-2/1-09/2015-АУТВ			
Многоквартирный жилой дом, Красноярский край, г. Норильск, ж/р Казаркан, ул. Надеждынская, 2			
Изм.	Кол. шт.	Лист № док.	Дата
Выполнил	Анатолий А.С.	Подп.	
Проверил	Кареев Н.Н.	Подп.	
ГМП	Каримов К.В.	Подп.	
Стация	Лист	Лист	Листов
Р	4		
Узел коммерческого учёта тепловой энергии, горячего и холодного водоснабжения			000 "СеверСтрой"
Установка терморегуляторов			

При монтаже терморегуляторов сопротивления опустить за геометрическую ось трубопровода на 15 мм.

Поз.	Обозначение	Наименование	Кол.	Масса ед., кг	Примечание
1	КТСП-Н, Кл. В	Терморегулятор сопротивления	1		РГ-100, L=80
1.1	ТСП-Н, Кл. А	Терморегулятор сопротивления	1		РГ-100, L=80
2		Бойшшка под гильзу терморегулятора	2		
3		Гильза защитная под терморегулятором	2		

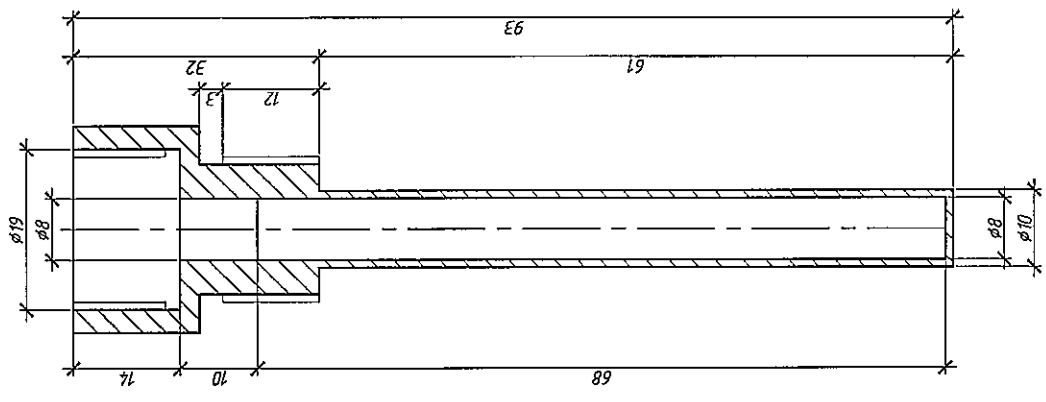
Согласовано

Вам, инв. №

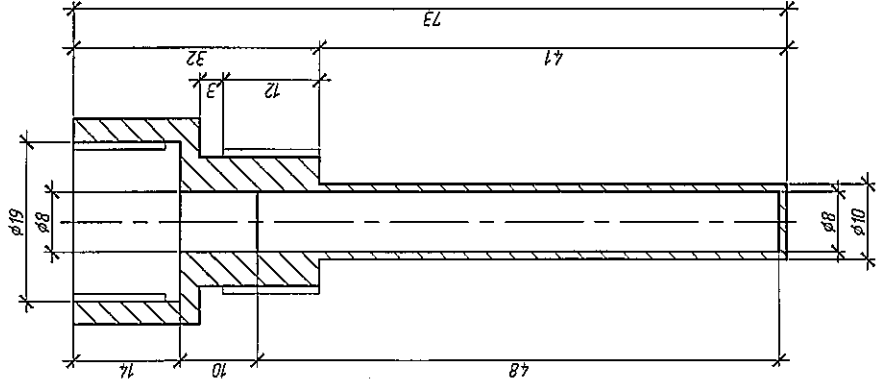
Подп. и дата

Инв. № подл.

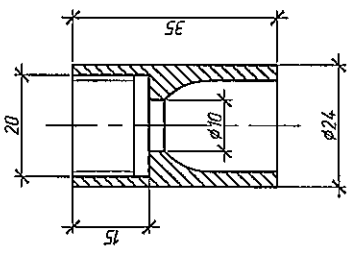
Гильза термопреобразователя
сопротивления



Гильза термопреобразователя
сопротивления

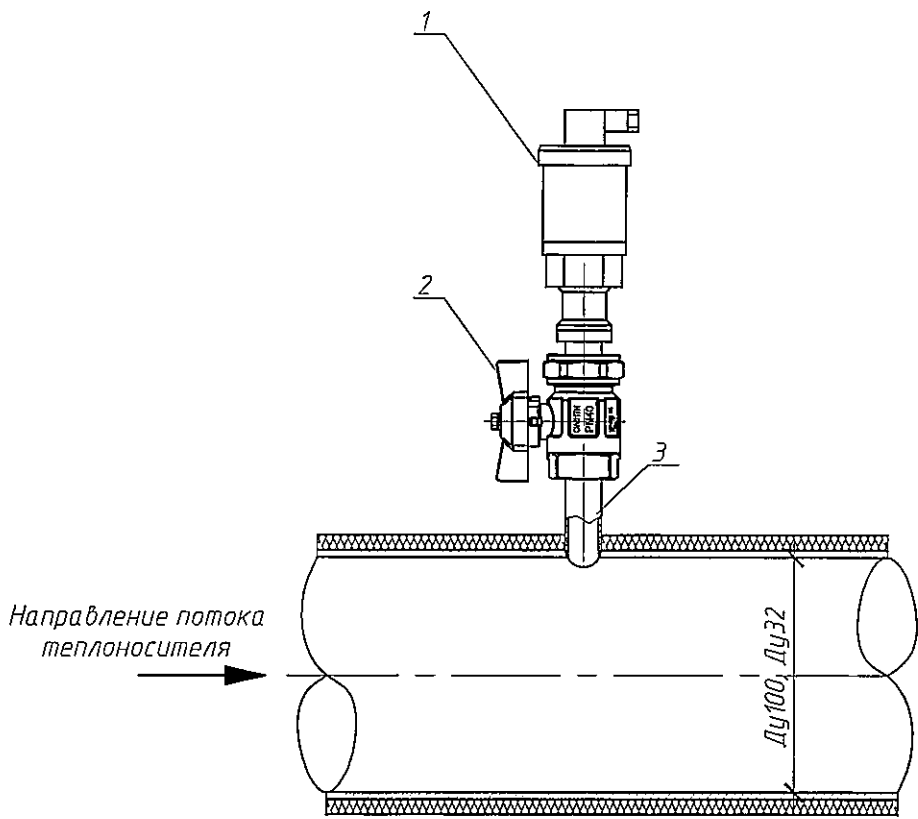


Бобышка термопреобразователя
сопротивления



К-Н-2/1-09/2015-АУТВ		Многоквартирный жилой дом, Красноярский край, г. Норильск, ж/р Кабаркан, ул. Надеждинская, 2		Лист	Листов
		Узел коммерческого учёта тепловой энергии, горячего и холодного водоснабжения		Р	15
		Гильза термопреобразователя сопротивления L=80, Бобышка термопреобразователя сопротивления		ООО "СеверСтрой"	
Изм.	Ил. ич	Лист № док	Подп.	Дата	
Выполнил	Анелин А.С.				
Проверил	Кореев Н.Н.				
ГИП	Каряков К.В.				

Инд. № подл.	Лист и дата	Взам. инд. №
Составлено		



Поз.	Обозначение	Наименование	Кол.	Масса ед., кг	Примечание
1	Корунд-ДИ-001	Преобразователь избыточного давления	1		0...1,6 МПа, G1/2"
2	Итар 091-093	Кран шаровой	1		
3	ГОСТ 6357-81	Резьба трубная G1/2"	1		

К-Н-2/1-09/2015-АУТВР

Многоквартирный жилой дом,
Красноярский край, г. Норильск, ж/р Кайеркан, ул. Надеждинская, 2

Изм.	Кол. уч.	Лист	№ док.	Подп.	Дата	Стадия	Лист	Листов
Выполнил	Амелюхин А.С.					Р	16	
Проверил	Киреев Н.Н.							
ГИП	Кириллов К.В.					Установка преобразователя избыточного давления		
						ООО "СеверСтрой"		

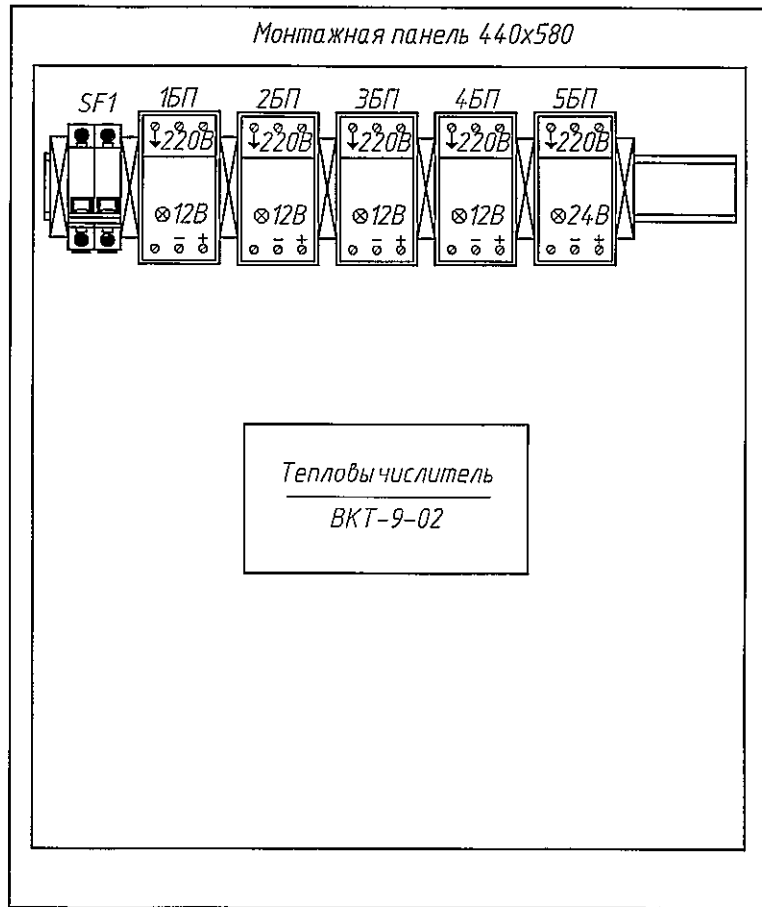
Согласовано

Взам. инв. №

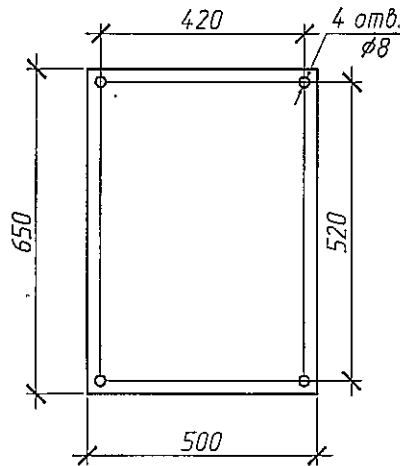
Подп. и дата

Инв. № подл.

Вид на внутреннюю плоскость щита (развернутого)



Присоединительные размеры шкафа



Согласовано

Взам. инв. №

Подп. и дата

Инв. № подл.

К-Н-2/1-09/2015-АУТВР

Многоквартирный жилой дом,
Красноярский край, г. Норильск, ж/р Кайеркан, ул. Надеждинская, 2

Изм.	Кол. уч.	Лист	№ док.	Подп.	Дата
Выполнил		Амелихин А.С.		<i>[Signature]</i>	
Проверил		Киреев Н.Н.		<i>[Signature]</i>	
ГИП		Кириллов К.В.		<i>[Signature]</i>	

Узел коммерческого учёта тепловой энергии, горячего и холодного водоснабжения

Стадия	Лист	Листов
Р	17	

Шкаф монтажный

ООО "СеверСтрой"

Схема пломбирования
МФ

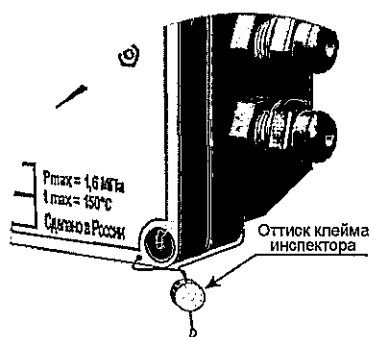


Схема пломбирования
термопреобразователя

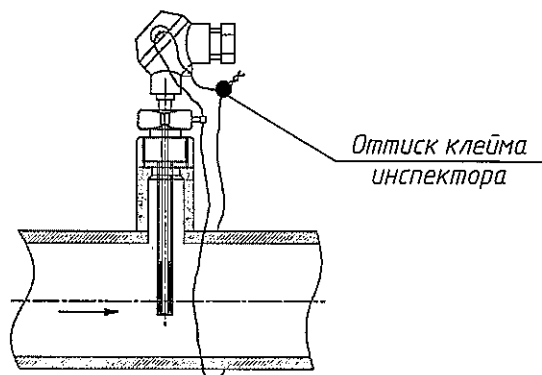
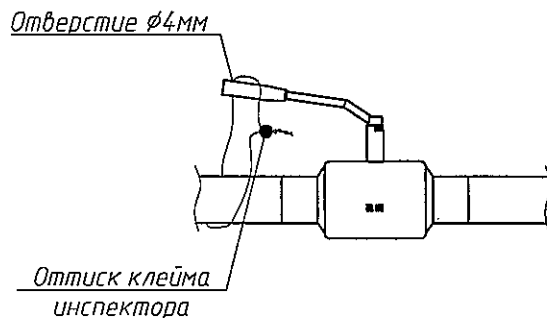


Схема пломбирования
тепловычислителя



Схема пломбирования
шаровых кранов



Согласовано

Взам. инв. №

Подп. и дата

Инв. № подл.

К-Н-2/1-09/2015-АУТВР

Многоквартирный жилой дом,
Красноярский край, г. Норильск, ж/р Кайеркан, ул. Надеждинская, 2

Изм.	Кол. уч.	Лист № док.	Подп.	Дата
Выполнил		Амелихин А.С.		
Проверил		Киреев Н.Н.		
ГИП		Кириллов К.В.		

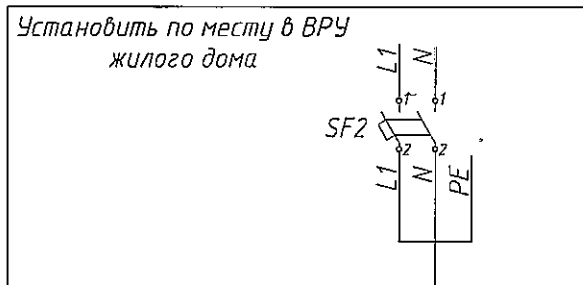
Узел коммерческого учёта тепловой
энергии, горячего и холодного
водоснабжения

Стадия	Лист	Листов
Р	18	

Схема пломбирования основных
элементов узла учета

ООО "СеверСтрой"

Поз.	Наименование	Кол.	Примечание
ЩМП-3	Шкаф автоматики, шт	1	
SF2	Авт. выкл. ВА47-29 2P 6А, шт	1	
27	ВВГнг 3x1,5, м.	38	Длину уточнить по месту
-	Металлорукав, Д-22, м.	30	Для защиты кабеля



27

ВВГнг 3x1,5

см. схему К-Н-2/1-09/2015-АУТВР
лист 4,8

Примечание:

1. Схему читать совместно с К-Н-2/1-09/2015-АУТВР лист 4,8.
2. Кабель поз. 1 от ВРУ до ЩМП-3 проложить в металлорукаве в подполье жилого дома по существующей трассе. Длину кабеля уточнить по месту. При проходе в подполье использовать герметичную гильзу. Для герметизации использовать эластичную прокладку типа "Вилатерм"
3. Кабель поз. 1 проложить на высоте не менее 2,2 м. по стенам подъездов жилого дома. На участках спуска к ЩМП-3 и ВРУ кабель защитить с помощью металлорукава с креплением крепеж-клипсами к стене.

К-Н-2/1-09/2015-АУТВР

Многоквартирный жилой дом,
Красноярский край, г. Норильск, ж/р Кайеркан, ул. Надеждинская, 2

Изм.	Кол. уч.	Лист	№ док.	Подп.	Дата
Выполнил		Амелиухин А.С.		<i>[Signature]</i>	
Проверил		Киреев Н.Н.		<i>[Signature]</i>	
ГИП		Кириллов К.В.		<i>[Signature]</i>	

Узел коммерческого учёта тепловой
энергии, горячего и холодного
водоснабжения

Стадия	Лист	Листов
Р	19	

Схема электроснабжения

ООО "СеверСтрой"

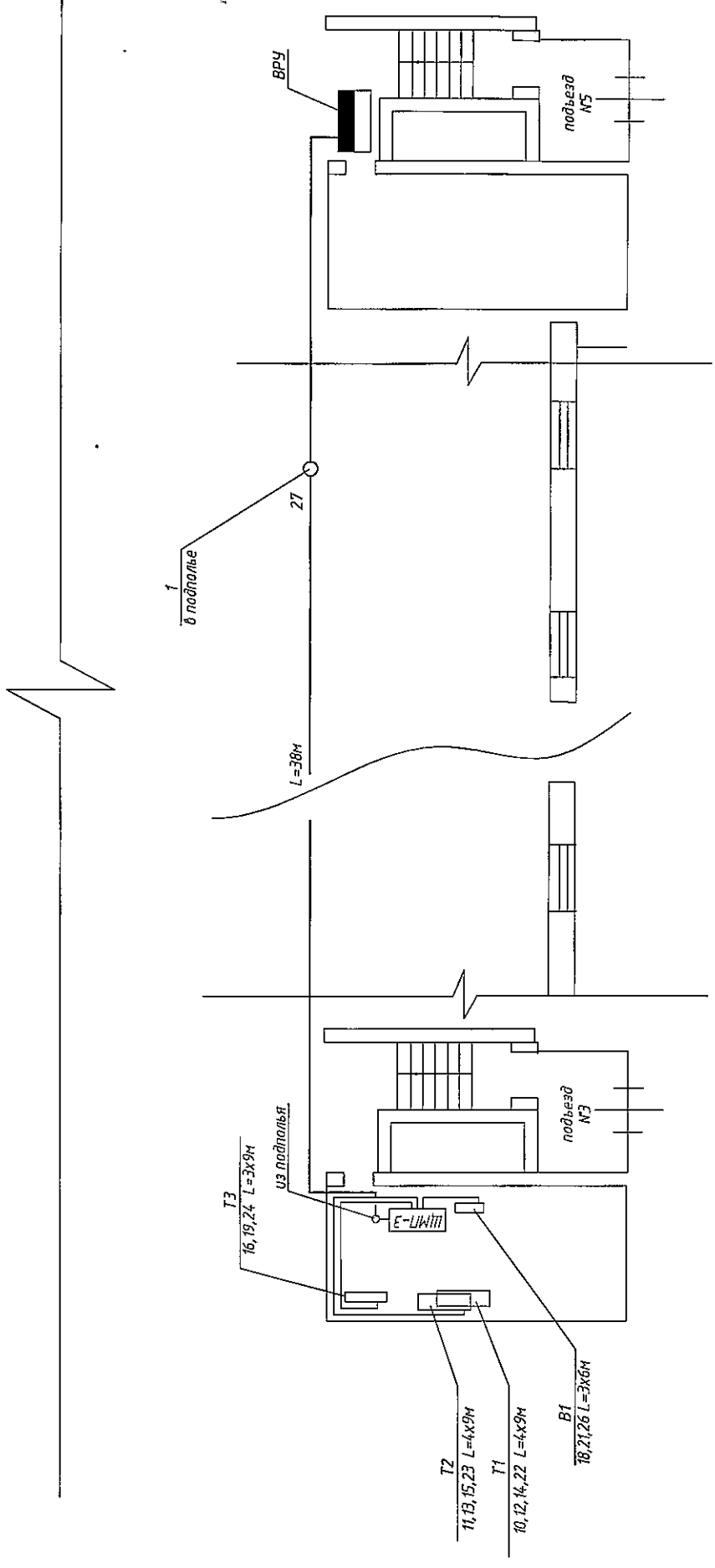
Согласовано

Взам. инв. №

Полн. и дата

Инв. № подл.

Позиция обознач.	Наименование	Кол.	Примечание
ВРУ	Вводно-распределительное устройство	1	существующее
ШМП-Э	Шкаф монтажный	1	К-Н-2/1-09/2015-АУТВР, лист 18



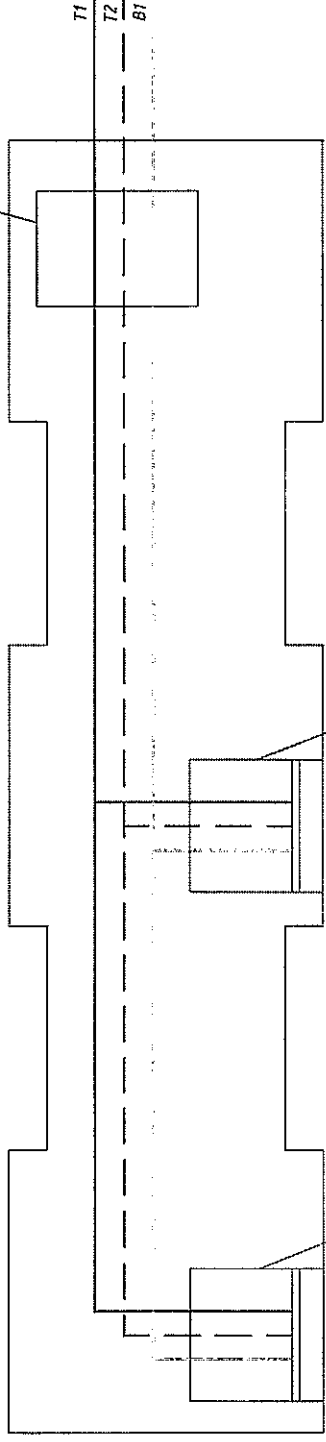
Примечание:

- Узел учета установить в помещении теплосчетчика подъезда №3 на вводе трубопроводов в здание.
- Шкаф с тепловым счетчиком установить в помещении теплосчетчика.
- Кабель поз. 27 проложить в отдельном металлорукаве в подполье жилого дома по существующим кабельным конструкциям. Кабели поз. 10-21, 22-26 в теплом пункте проложить по месту в гофрированной трубе.
- Служки к датчикам проложить открыто по стене, предусмотреть "U-петли" (уклон не менее 15°).
- ШМП-Э крепить на вертикальной поверхности (стене) в четырех точках задней стенки по месту на высоте 1,2 м. от пола.
- Проходы кабелей через стены и перекрытия произвести через металлорукава (сильсид).
- Кабельные трассы проложить по стенам на отметке не ниже 1,2 м. от пола.
- Если расстояние между приборами и местом крепления кабеля больше 0,5 м., то металлорукава (гофра) проводится по опоре, из стального уголка.
- Чертеж читать совместно с К-Н-2/1-09/2015-АУТВР лист 9

К-Н-2/1-09/2015-АУТВР			
Многоквартирный жилой дом, Красноярский край, г. Норильск, ж/р Капелеркин, ул. Надеждинская, 2			
Изн.	Кол. уз.	Лист № док.	Дата
Выполнил	Киреев Н.Н.	Проверил	Киреев Н.Н.
ГИП	Киреев Н.Н.	Киреев Н.Н.	Киреев Н.Н.
Узел коммерческого учёта тепловой энергии, горячего и холодного водоснабжения		Стандия	Лист
План расположения оборудования и проводов		Р	20
		ООО "СеверСтрой"	

Схема размещения УУ АУТВР МКД,
по адресу: г. Норильск, ж/р Кайеркан, ул. Надеждынская, д. 2

Укрытые УУ
Место установки УУ Т1, Т2
см. проект К-Н-271-0772015-АУТВР



ТЦ2
Место установки УУ Т3, В1
см. проект К-Н-272-0772015-АУТВР

ТЦ1
Место установки УУ Т3, В1
см. проект К-Н-271-0772015-АУТВР

Логосовдано									
-------------	--	--	--	--	--	--	--	--	--

Инд. № подл.	Подп. и дата	Взам. инв. №
--------------	--------------	--------------

Изм.	Колуч	Лист	№ док	Подпись	Дата				

Позиция	Наименование и техническая характеристика	Тип, марка, обозначение документа, справочного листа	Код оборудования, изделия, материала	Завод-изготовитель	Единица измерения	Количество	Масса ед., кг	Примечание
1	2	3	4	5	6	7	8	9
	II, IZ							
1	Преобразователь расхода электромагнитный с БП, 0,8-120,0 м³/ч	МФ-5.2.1-Б-65, Кл. Б		НПО "ТРОМПРИБОР"	шт.	1		
1.1	Преобразователь расхода электромагнитный реверсивный с БП, 0,8-120,0 м³/ч	МФ-5.2.1-Б-Р-65, Кл. Б		НПО "ТРОМПРИБОР"	шт.	1		
2	Контакт термопреобразователей сопротивления, платиновые, РР100, Кл. В с гильзой защитной L=80, с боковой приваркой L=35	КТСП-Н		ООО "ИНТЭП"	шт.	1		
3	Преобразователь избыточного давления, 4-20 мА, 1,6 МПа, 120x1,5	Корунд-ДМ-001		ООО "Стенд"	шт.	2		
4	Габаритный импеданс для МФ, фланцевый Ду65			Россия	шт.	2		
5	КМЧ для МФ №3, фланцевый Ду65			Россия	компл.	2		
6	Резьба трубяная G 1/2"	ГОСТ 6357-81		Россия	шт.	2		
7	Кран шаровый, Tmax=150°C, PN 40 Ду15	Игар 091-093		Италия	шт.	2		
8	Переход стальной, K-108x4,5-76x3,5	ГОСТ 17378-2001*		Россия	шт.	4		
9	Труба стальная бесшовная горячедеформированная φ108x4,5	ГОСТ 8732-78		Россия	м	0,23		
10	Труба стальная бесшовная горячедеформированная φ76x3,5	ГОСТ 8732-78		Россия	м	0,52		
11	Читкорроззионное покрытие-грунт ГФ-021	ТУ 5775-004-17045751-99		Россия	м²	0,2945		
12	Фильтр магнитно-механический фланцевый Ду100			Россия	шт.	2		
13	Фланец стальной 1-100-16 ст.20 Ду100	ГОСТ 12820-80		Россия	шт.	4		

К-Н-2/1-09/2015-АУВР.С	
Многоквартирный жилой дом, Красноярский край, г. Норильск, ж/р Катеркан, ул. Надеждинская, 2	
Узел коммерческого учёта тепловой энергии, горячего и холодного водоснабжения	Спецификация оборудования, изделий и материалов
000 "СеверСтрой"	

Изм.	Лист № док.	Подп.	Лист
Выполнил	Анжелика А.С.		Листов
Проверил	Корнеев Н.Н.		Р
ГИП	Кириллов К.В.		1
			4

Позиция	Наименование и техническая характеристика	Тип, марка, обозначение документа, опросного листа	Код оборудования, изделия, материала	Завод-изготовитель	Единица измерения	Количество	Масса ед., кг	Примечание
1	2 В1	3	4	5	6	7	8	9
1	Преобразователь расхода электромагнитный с ВЧ 0,2 - 30,0 м³/ч	МФ-5.2.1-Б-32, Кл. Б		НПО "ПРОМПРИБОР"	шт.	1		
2	Габаритный имитатор для МФ, фланцевый Ду32			Россия	шт.	1		
3	КМЧ для МФ №3, фланцевый Ду32			Россия	компл.	1		
4	Преобразователь избыточного давления, 4-20 мА, 1,6 МПа, М20х1,5	Корунг-ДИ-001		ООО "Стенли"	шт.	1		
5	Кран шаровой под приварку, Р=25 бар, Tmax=200°C Ду32	КШФ.032		ALSO	шт.	2		
6	Затвор дисковый поворотный, Tmax=150°C, PN 16 Ду80	ПА 200		ПромАрт	шт.	1		
7	Кран шаровой, Tmax=150°C, 1,6 МПа Ду15	Итар 093		Италия	шт.	3		
8	Резьба трубная G 1/2"	ГОСТ 6357-81		Россия	шт.	3		
9	Фланец стальной 1-80-16 ст.20 Ду80	ГОСТ 12820-80		Россия	шт.	2		
10	Отвод стальной 90-38х3,0 Ду32	ГОСТ 17375-2001*		Россия	шт.	2		
11	Труба стальная бесшовная горячедеформированная ø89х4,5	ГОСТ 8732-78		Россия	м	1,15		
12	Труба стальная бесшовная горячедеформированная ø38х3,0	ГОСТ 8732-78		Россия	м	0,625		
13	Отвод стальной 90-89х4,5 Ду60	ГОСТ 17375-2001*		Россия	шт.	2		
14	Антикоррозионное покрытие-грунт ГФ-021	ТУ 5775-004-17045751-99		Россия	м²	0,3476		
15	Автоматический воздухоотводчик Ду15	Итар 362		Италия	шт.	1		

Согласовано

Имя, фамилия, должность, дата, подпись, инициалы

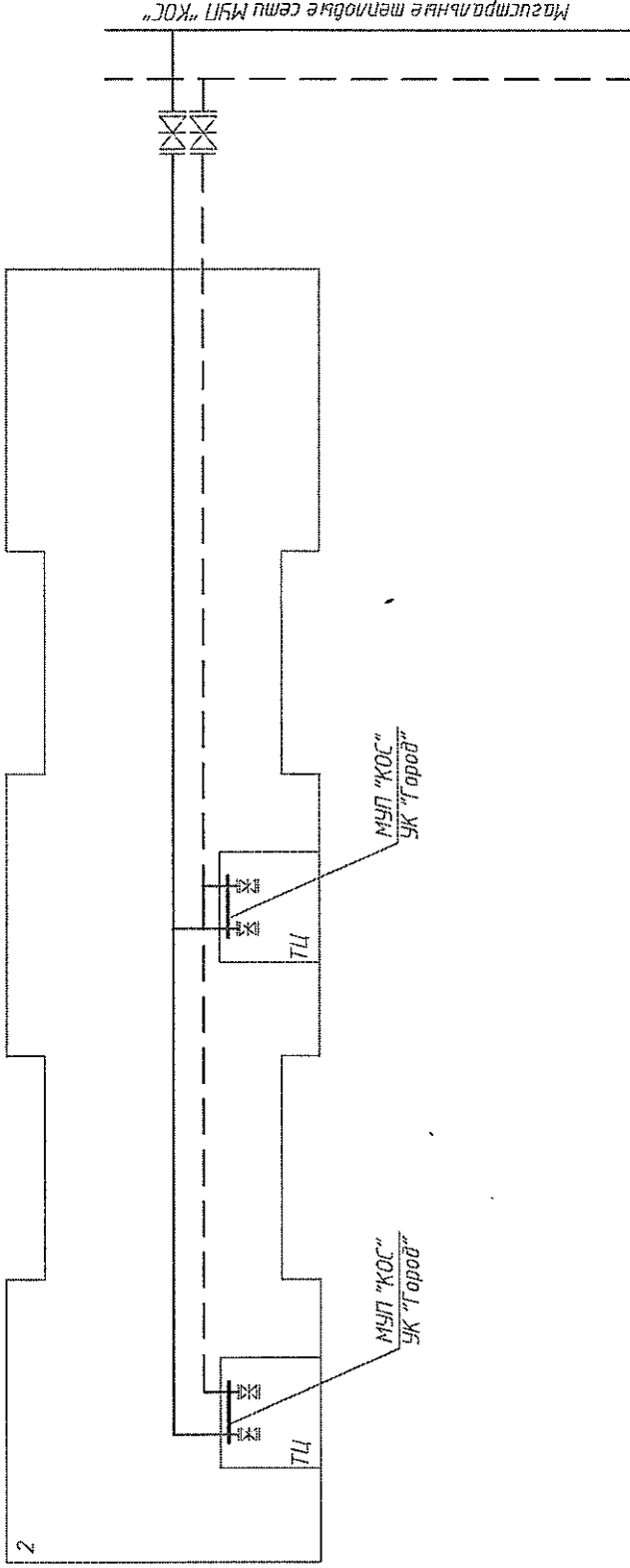
Изм.	Кол.	Листы	Итого	Листы	Итого
К-Н-2/1-09/2015-АУВР.С					
Формат 3					

Копировал

Формат 3

Схема разграничения эксплуатационной ответственности трубопроводов теплоснабжения здания
 МКД по адресу: г. Норильск, ж/р Каверкина, ул. Надеждинская, д. 2

ул. Надеждинская, д. 2

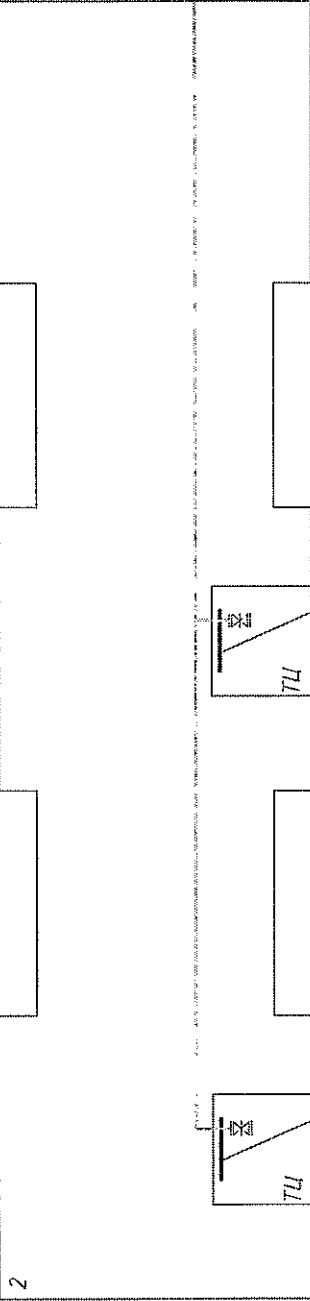


Лист	
Изм.	Кол-во
Лист	№ док.
Подпись	Дата

Инд. № подл.	Подп. и дата	Взам. инв. №	Составлено
--------------	--------------	--------------	------------

Схема разграничения эксплуатационной ответственности трубопроводов холодного водоснабжения здания МКД, по адресу: г. Норильск, ж/р Кайеркан, ул. Надеждинская, д. 2

ул. Надеждинская, д. 2



Составлено

Взам. инв. №

Подп. и дата:

Инв. № подл.

Лист

Изм.	Колыч	Лист	№ док.	Подпись	Дата

ОБЩЕСТВО С ОГРАНИЧЕННОЙ ОТВЕТСТВЕННОСТЬЮ
"СеверСтрой"

Производственно-строительная фирма г. Норильск, ул. 50 лет Октября, дом 1, кв. 48,
тел./факс. (3919) 48-07-17, 46-99-86, belovip@yandex.ru

Согласовано:

Зам. Генерального директора — директор
предприятия «Энергосбыт» ОАО «НТЭК»

А.В. Буланов _____

«__» _____ 2015 г.

Утверждаю:

Главный инженер
МЧП «КОС»

И.В. Лезотин. _____

«29» 04 2016 г.

РАБОЧИЙ ПРОЕКТ
К-Н-2/2-07/2015-АУТВР

Узел коммерческого учёта тепловой
энергии, горячего и холодного водоснабжения

Объект: Многоквартирный жилой дом,
Красноярский край, г. Норильск, ж/р Кайеркан, ул. Надеждинская, д. 2

Свидетельство № 0196.01-2015-2457071780-П-184 о допуске к определенному виду или
видам работ, которые оказывают влияние на безопасность объектов капитального
строительства от СРО НП «Профессиональный альянс проектировщиков»

Генеральный директор
ООО «СеверСтрой»

А.В. Белов _____

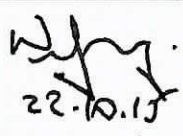



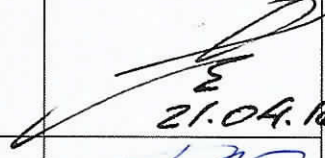


«__» _____ 2015 г.



Норильск - 2015 г.

Проверен, проект
замечаний нет
11.10.15 [Signature]

ЛИСТ СОГЛАСОВАНИЯ
к проекту К-Н-2/2-07/2015-АУТВР

Ф.И.О	Должность	Примечание	Подпись/дата
Карсунов Д.В.	Начальник договорного отдела предприятия «Энергосбыт» ОАО «НТЭК»		 22.10.15
Поляков Г.М.	Начальник ПТО предприятия «Энергосбыт» ОАО «НТЭК»		 22.10.15
Диницкий А.Ю. <i>сутьки SA</i>	Начальник отдела приборного учета предприятия «Энергосбыт» ОАО «НТЭК»		<i>сутьки SA</i> 23.10.2015
Дущенко Н.С.	Заместитель директора предприятия «Энергосбыт» ОАО «НТЭК»		 23.10.2015
Лебедев А.Н.	Начальник ЦЗАСО МУП «КОС»		 31.03.16
Фурман Е.М.	Зам. главного инженера МУП «КОС»		 21.04.16.
Дацюк В.В.	Главный энергетик МУП «КОС»		 29.04.16
Половнев С.В.	Начальник бюро приборного учета МУП «КОС»		
<p align="center">ГЛАВНЫЙ ЭНЕРГЕТИК ООО «УК «ГОРОД» В. А. ЛЮБЕЗНЫХ</p>			 0.07.2015

Содержание

№п/п

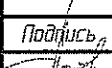
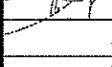
	Лист согласования	2
	Содержание	3
	Технические условия на установку узла учета	4
	Техническое задание	6
	Паспорт узла учета	11
1.	Общие данные	13
2.	Исходные данные и выбор оборудования	13
3.	Основные характеристики применяемого оборудования	14
4.	Монтаж приборов учета	17
5.	Инструкция по эксплуатации тепловычислителя ВКТ-9-01	18
6.	Меры безопасности при работе с приборами учета	22
7.	Эксплуатация узла учета тепловой энергии	22
8.	Общие требования поверки теплосчетчиков	23

Приложение

Форма журнала учета тепловой энергии и теплоносителя

Графическая часть

Свидетельство СРО

Взам. инв. №		К-Н-2/2-07/2015-АЧТВР.ПЗ						
Подпись и дата		Многоквартирный жилой дом, Красноярский край, г. Норильск, ж/р Кайеркан, ул. Надеждинская, д. 2						
		Изм.	Колуч.	Лист	№ док	Подпись	Дата	
		Выполнил		Амелюхин А.С.				
		Проверил		Киреев Н.Н.				
Инв. № подл.		ГИП		Кириллов К.В.				
		Узел коммерческого учёта тепловой энергии, горячего и холодного водоснабжения				Стадия	Лист	Листов
						Р	3	23
		Пояснительная записка				ООО «СеверСтрой»		

УТВЕРЖДАЮ:

Директор предприятия
«Энергосбыт» ОАО «НТЭК»


Д.А.Злобин

«27» 03 2015г.

ТЕХНИЧЕСКИЕ УСЛОВИЯ

на установку узлов коммерческого учета тепловой энергии и воды
объектов: МУП «КОС» в многоквартирных жилых домах г. Норильска.

1. Проект на узел учета выполнить в соответствии с требованиями нормативно-технической документации:

«Правилам коммерческого учета тепловой энергии, теплоносителя», утвержденные постановлением Правительства РФ от 18.11.2013 г. № 1034.

Федеральный закон РФ «О водоснабжении и водоотведении» № 416 от 7.12.2011г.

Федеральный закон РФ «Об обеспечении единства измерений», №102-ФЗ от 26.06.2008

ГОСТ Р 8.592-2002 «Государственная система обеспечения единства измерений.

Тепловая энергия, потребленная абонентами водяных систем теплоснабжения. Типовая методика выполнения измерений».

«Правила организации коммерческого учета воды, сточных вод», утвержденные постановлением Правительства РФ № 776 от 04.09.2013 г.

2. Проект, расчет нагрузок, технический отчет выполняет организация, имеющая свидетельство о допуске к работам (СРО).

3. К проекту приложить схему внешних сетей ТВС с указанием границ раздела, и точек подключения субабонентов, а также Акты балансовой принадлежности и эксплуатационной ответственности сторон.

4. В проекте выполнить принципиальную схему тепловодоснабжения объекта с указанием мест установки узла учета и запорной арматуры.

5. Узел учета разместить: в точке учета, расположенной на границе балансовой принадлежности согласно актов балансовой принадлежности или эксплуатационной ответственности сторон. При невозможности установки узла учета на границе раздела балансовой принадлежности (эксплуатационной ответственности) включить в проект расчеты потерь вводных трубопроводов тепловодоснабжения от границ раздела до места установки приборов учета.

6. Используемые приборы учета должны соответствовать требованиям законодательства РФ об обеспечении единства измерений, действующим на момент ввода приборов учета в эксплуатацию.

7. При выборе типоразмера приборов учета руководствоваться нагрузками, указанными в проекте, часть ОВ, или данными технического отчета. Функциональные возможности применяемых приборов учета должны соответствовать требованиям «Правил коммерческого учета тепловой энергии, теплоносителя».

8. Температуру холодной воды на источнике (средней по году) принять равной $+5^{\circ}\text{C}$.
9. Данные о тепловых нагрузках в проектах на МКД (Приложение 1)
10. Расчетные параметры теплоносителя в точке поставки $+95^{\circ}\text{C}$ (Приложение 2)
11. Для расчета максимального расхода теплоносителя на теплоснабжение использовать температурный график $115/70^{\circ}\text{C}$.
12. Устанавливаемые узлы учета могут быть подключены к автоматизированной системе коммерческого учета тепловодоресурсов. Система должна обеспечивать передачу данных по существующим каналам связи через серверное оборудование ОАО «НТЭК» до конечных пользователей в предприятии «Энергосбыт».

Начальник отдела приборного учета



А. Ю. Линицкий

ТЕХНИЧЕСКОЕ ЗАДАНИЕ

№ п/п	Показатели	Основные данные и требования
1.	Заказчик	Муниципальное унитарное предприятие муниципального образования город Норильск «Коммунальные объединенные системы»
2.	Наименование выполняемых работ	Проектирование и установка узлов учета тепловой энергии, горячего и холодного водоснабжения в многоквартирных жилых домах муниципального образования город Норильск
3.	Основание для проведения работ	1. Выполнение требований Федерального закона от 23.11.2009 № 261-ФЗ «Об энергосбережении и о повышении энергетической эффективности и о внесении изменений в отдельные законодательные акты Российской Федерации». 2. Технические условия на установку узлов коммерческого учета тепловой энергии и холодной воды объектов: МУП «КОС» в многоквартирных жилых домах города Норильска, выданные энергосбытовой организацией.
4.	Место выполнения работ	Многоквартирные жилые дома (МКД), расположенные на территории муниципального образования город Норильск, согласно приложениям № 1 и № 2 к настоящему Техническому заданию.
5.	Характеристика объекта, основные технико-экономические показатели объекта, в т.ч. мощность, производительность, режим работы	Система теплоснабжения – открытого типа, двухтрубная, зависимая (кроме ж/о Оганер); Система теплоснабжения ж/о Оганер – открытого типа, четырехтрубная, зависимая. В межотопительный период (летний) схема горячего водоснабжения - тупиковая: горячее водоснабжение потребителей г. Норильска (кроме ж/о Оганер) осуществляется по одной из линий теплосети – прямой или обратной; горячее водоснабжение потребителей ж/о Оганер осуществляется по одной из линий теплосети - прямой или циркуляционной; Проектные нагрузки тепловой энергии, на горячее и холодное водоснабжение: по каждому многоквартирному дому, согласно приложениям № 1 и 2 настоящего технического задания; Давление в подающем трубопроводе: определить при обследовании; Давление в обратном трубопроводе: определить при обследовании; Давление в трубопроводе ХВС: определить при обследовании; Минимальный перепад давления: 0,1 кгс/см ² ; Температура теплоносителя: 115-70°С; Температура холодной воды: 5°С; Количество узлов учета ГВС на объекте: определить проектом.

6.	Требование к подрядной организация	Наличие допуска к определенному виду или видам работ, которые оказывают влияние на безопасность объектов капитального строительства в части выполнения работ по организации строительства, реконструкции и капитального ремонта привлекаемым застройщиком или заказчиком на основании договора юридическим лицом или индивидуальным предпринимателем (генеральным подрядчиком); Наличие дилерского сертификата производителя оборудования.
7.	Стадийность проектирования	Рабочий проект
8.	Объем работ/услуг	<p><u>Особые требования:</u></p> <ul style="list-style-type: none"> - работы выполняются «под ключ»; -предусмотреть проектом антивандальную защиту приборного парка. <p><u>Требования к работам:</u></p> <ul style="list-style-type: none"> - предпроектное обследование объектов оприборивания с оформлением актов обследования на предмет установления наличия (отсутствия) технической возможности установки коллективных (общедомовых) узлов учета (приборов учета) тепловой энергии и теплоносителя; - поэтапная разработка проектно-сметной документации на каждый узел учета тепловой энергии, горячей и холодной воды в МКД в соответствии с требованиями действующего законодательства РФ; - поэтапное согласование проектно-сметной документации по каждому узлу учета тепловой энергии, горячей и холодной воды в многоквартирных домах с энергосбытовой организацией с последующим утверждением Заказчиком; -поэтапная комплектация объектов оборудованием, материалами и комплектующими в соответствии с утвержденными Рабочими проектами; - поэтапное выполнение работ по монтажу узлов учета (приборов учета), оборудования, запорной арматуры и металлоконструкций на каждом объекте оприборивания в соответствии с согласованной проектно-сметной документацией, требованиями действующего законодательства РФ, НД и ТД; - поэтапное осуществление пусконаладочных работ смонтированных узлов учета; - поэтапная опытная эксплуатация узлов учёта; - ввод приборов учета в коммерческую эксплуатацию энергосбытовой организацией, в соответствии с требованиями действующих Правил, НД и ТД с оформлением Акта ввода в коммерческую эксплуатацию.
9.	Требования к порядку выполнения	<p>Работы выполняются в соответствии со следующими документами:</p> <ul style="list-style-type: none"> - Правилами коммерческого учёта тепловой энергии и теплоносителя, утвержденными постановлением Правительства Российской Федерации от 18.11.2013 № 1034; Правил организации коммерческого учета воды и сточных вод, утвержденными постановлением Правительства Российской Федерации от 04.09.2013 N 776 ; - Правилами устройства электроустановок; - Правилами технической эксплуатации тепловых энергоустановок, утвержденных приказом Минэнерго РФ от 24 марта 2003 №115; - Федеральный закон от 26.06.2008 N 102-ФЗ (ред. от 21.07.2014) "Об обеспечении единства измерений"; - Постановление Правительства РФ от 06.05.2011 N 354 (ред. от 14.02.2015) "О предоставлении коммунальных услуг

		<p>собственникам и пользователям помещений в многоквартирных домах и жилых домов" (вместе с "Правилами предоставления коммунальных услуг собственникам и пользователям помещений в многоквартирных домах и жилых домов");</p> <ul style="list-style-type: none"> - Постановление Правительства РФ от 16.02.2008 N 87 (ред. от 10.12.2014) "О составе разделов проектной документации и требованиях к их содержанию"; - Постановление Правительства РФ от 13.04.2010 N 235 "О внесении изменений в Положение о составе разделов проектной документации и требованиях к их содержанию"; - Приказ Министерства регионального развития РФ № 627 от 29.12.2011 «Об утверждении критериев наличие (отсутствия) технической возможности установки индивидуального общего (квартирного), коллективного (общедомового) приборов учета, а также форма акта обследования на предмет установления наличия (отсутствия) технической возможности установки таких приборов учета и порядка ее заполнения» возможность. - СП 41-101-95. Проектирование тепловых пунктов; - СП 124.13330.2012. Свод правил. Тепловые сети. Актуализированная редакция СНиП 41-02-2003; - СП 60.13330.2012. Свод правил. Отопление, вентиляция и кондиционирование воздуха. Актуализированная редакция СНиП 41-01-2003; - ГОСТ Р21.1101-2013. Система проектной документации для строительства. Основные требования к проектной и рабочей документации; - ГОСТ 21.110-95. Система проектной документации для строительства. Правила выполнения спецификации оборудования, изделий и материалов;
10.	Требования к выполнению работ	<p>Требования к производству и организации работ. Все работы выполнить согласно действующему законодательству РФ, нормативно-правовым документам, СНиП, настоящему техническому заданию. Установка приборов учета тепловой энергии должна соответствовать и не должна ухудшать существующие параметры теплоснабжения жилого дома. Работы должны быть выполнены в соответствии с действующими нормами и правилами.</p> <p>Особые условия производства работ. <u>Монтажные работы:</u></p> <ul style="list-style-type: none"> - монтажные работы узлов учета (приборов учета), оборудования, запорной арматуры и металлоконструкций должны быть выполнены в объеме, соответствующем разработанной проектной документации; - монтажные работы должны быть произведены по согласованному проекту и под техническим контролем представителей Заказчика и Подрядчика; - качество выполнения монтажных работ должно соответствовать требованиям действующих норм и правил и обеспечивать нормальную эксплуатацию узла учёта (приборов учета) на протяжении всего срока службы. <p><u>Пуско-наладочные работы:</u> Объем пуско-наладочных работ должен соответствовать проектной-сметной документации, действующим нормам и правилам и быть достаточным для ввода узлов учёта (приборов учета) в эксплуатацию.</p>

		<p>Электротехническая часть:</p> <ul style="list-style-type: none"> - выполнить электроснабжение узлов учета тепловой энергии от внутренних сетей электроснабжения МКД; - выполнить подключение экранов контрольных кабелей, токовых датчиков и приборов узла учета тепловой энергии к вторичному контуру заземления, при его наличии; - тепловычислители, блоки питания, коммутационную аппаратуру узла учёта разместить в навесных металлических шкафах, места установки принять Рабочим проектом. <p>Объемно-планировочные решения:</p> <ul style="list-style-type: none"> - компоновка оборудования узла учета должна обеспечить его безопасное и удобное обслуживание, соответствовать требованиям действующих норм и правил, паспортам и инструкциям по эксплуатации оборудования. <p>Согласование и экспертиза ПСД:</p> <ul style="list-style-type: none"> - выполнить все необходимые согласования и экспертизы проектно-сметной документации силами Исполнителя
11.	Особые условия заказчика	<p>В состав проекта включить расчет нормативных потерь тепловой энергии и холодной воды от мест установки приборов учета до границ балансовой принадлежности трубопроводов многоквартирного дома (в случае установки приборов не на границе балансовой принадлежности).</p>
12.	Требования к оборудованию	<p><u>Общие требования</u></p> <ul style="list-style-type: none"> • Межповерочный интервал: не менее 4 года • Срок гарантии: не менее 2 лет • Обязательность сертификации; • Цена: оптимальное соотношение цена/качество • Все средства измерений (приборы учета), входящие в состав узла учета, должны быть отечественного производства, зарегистрированными в Государственном реестре средств измерений РФ, преобразователи расхода и тепловычислители производства Холдинга «Теплоком» и иметь: <ul style="list-style-type: none"> - копии сертификатов (свидетельств) об утверждении типа средств измерений, с описанием типа и комплектов документов, предусмотренных в описании типа; - копии сертификатов соответствия стандартам РФ, выданные уполномоченными организациями на средства измерений, оборудование узла учета, (в том числе на запорную арматуру), действительные в период их изготовления; - копии разрешений Ростехнадзора РФ на применение на средства измерений, оборудование узла учета (в том числе на запорную арматуру), действительные в период их изготовления; - заводские паспорта на средства измерений (приборы учета) с отметкой о дате последней поверки или свидетельства о поверке на средства измерений (приборы учета). Срок окончания действия поверительного клейма – не менее 36 месяцев межповерочного интервала средства измерений (прибора учета); - заводские паспорта на оборудование узла учета (в том числе на запорную арматуру); - заводские инструкции (руководства) по монтажу, наладке, эксплуатации, техническому обслуживанию, ремонту, консервации и утилизации средств измерений (приборов учета), оборудованию узла учета; - гарантийные талоны на средства измерений (приборы учета) и оборудование узла учета. - конструкция средств измерений (приборов учета) должна обеспечивать ограничение доступа к определенным частям средств измерений (включая программное обеспечение) в целях предотвращения несанкционированных настройки и вмешательства, которые могут привести к искажениям

		<p>результатов измерений.</p> <p><u>Требования к теплосчетчику:</u></p> <ul style="list-style-type: none"> • Количество тепловых систем – не менее 4; • Количество каналов измерения расхода – не менее 6; • Погрешность измерений теплоты: не более 4% • Погрешность измерений массы: не более 1% • Диапазон измерений расхода: не менее 1:25 • Диапазон измерений температур: 0 – 115 °С • Диапазон измерения разности температур: 3- 100 °С • Потери давления: минимальные • Регистрация температуры теплоносителя и давлений: обязательно • Наличие архива: обязательно • Глубина архива: часовые – не менее 1488 часов; суточные – не менее 730 суток; месячные – не менее 2 лет. • Наличие интерфейса RS-485: обязательно • Наличие источника бесперебойного питания: обязательно • Простота эксплуатации: не сложные процедуры вывода информации на дисплей <p><u>Требования к расходомерам</u></p> <ul style="list-style-type: none"> • Типоразмер расходомера определить проектом с учетом диапазонов расходов и гидравлических потерь; • Первичные преобразователи расхода принять проектом - электромагнитные, полнопроходные, с возможностью контроля питания; • Длины прямых участков до и после расходомеров принять согласно паспорту.
13.	Количество многоквартирных домов, в которых требуется установка узлов учета тепловой энергии, горячей и холодной воды	938
14.	Прилагаемые документы	<ol style="list-style-type: none"> 1. Технические условия на установку узлов коммерческого учета тепловой энергии и холодной воды объектов: МУП «КОС» в многоквартирных жилых домах города Норильска, утвержденных Директором предприятия «Энергосбыт» ОАО «НТЭК» 27.03.2015 года. 2. Перечень многоквартирных домов (МКД) муниципального образования город Норильск в которых необходимо выполнить установку узлов учета тепловой энергии горячей и холодной воды (I этап); 3. Перечень многоквартирных домов (МКД) муниципального образования город Норильск в которых необходимо выполнить установку узлов учета тепловой энергии горячей и холодной воды (II этап).

ЗАКАЗЧИК:
И.о. директора МУП «КОС»

ИСПОЛНИТЕЛЬ:
Генеральный директор ООО «СеверСтрой»

_____ И.В.Легогин
М.П.

_____ А.В.Белов
М.П.

Содержание

№п/п

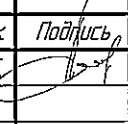
	Лист согласования	2
	Содержание	3
	Технические условия на установку узла учета	4
	Техническое задание	6
	Паспорт узла учета	11
1.	Общие данные	13
2.	Исходные данные и выбор оборудования	13
3.	Основные характеристики применяемого оборудования	14
4.	Монтаж приборов учета	17
5.	Инструкция по эксплуатации тепловычислителя ВКТ-9-01	18
6.	Меры безопасности при работе с приборами учета	22
7.	Эксплуатация узла учета тепловой энергии	22
8.	Общие требования поверки теплосчетчиков	23

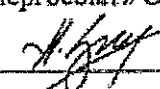
Приложение

Форма журнала учета тепловой энергии и теплоносителя

Графическая часть

Свидетельство СРО

Взам. инв. №						К-Н-2/2-07/2015-АУТВР.ПЗ					
Подпись и дата						Многоквартирный жилой дом, Красноярский край, г. Норильск, ж/р Кайеркан, ул. Надеждинская, д. 2					
Инв. № подл.		Изм.	Колуч.	Лист	№ док	Подпись	Дата	Узел коммерческого учёта тепловой энергии, горячего и холодного водоснабжения	Стандия	Лист	Листов
		Выполнил	Проверил	Амеляхин А.С.	Киреев Н.Н.				Р	3	23
		ГИП	Кириллов К.В.					Пояснительная записка	ООО «СеверСтрой»		

УТВЕРЖДАЮ:
Директор предприятия
«Энергосбыт» ОАО «НТЭК»

Д.А.Злобин
«17» 03 2015г.

ТЕХНИЧЕСКИЕ УСЛОВИЯ

на установку узлов коммерческого учета тепловой энергии и воды
объектов: МУП «КОС» в многоквартирных жилых домах г. Норильска.

1. Проект на узел учета выполнить в соответствии с требованиями нормативно-технической документации:

«Правилам коммерческого учета тепловой энергии, теплоносителя», утвержденные постановлением Правительства РФ от 18.11.2013 г. № 1034.

Федеральный закон РФ «О водоснабжении и водоотведении» № 416 от 7.12.2011г.

Федеральный закон РФ «Об обеспечении единства измерений», №102-ФЗ от 26.06.2008

ГОСТ Р 8.592-2002 «Государственная система обеспечения единства измерений. Тепловая энергия, потребляемая абонентами водяных систем теплоснабжения. Типовая методика выполнения измерений».

«Правила организации коммерческого учета воды, сточных вод», утвержденные постановлением Правительства РФ № 776 от 04.09.2013 г.

2. Проект, расчет нагрузок, технический отчет выполняет организация, имеющая свидетельство о допуске к работам (СРО).

3. К проекту приложить схему внешних сетей ТВС с указанием границ раздела, и точек подключения субабонентов, а также Акты балансовой принадлежности и эксплуатационной ответственности сторон.

4. В проекте выполнить принципиальную схему тепловодоснабжения объекта с указанием мест установки узла учета и запорной арматуры.

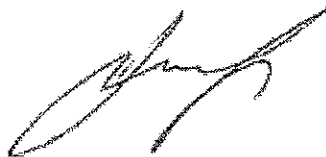
5. Узел учета разместить: в точке учета, расположенной на границе балансовой принадлежности согласно актов балансовой принадлежности или эксплуатационной ответственности сторон. При невозможности установки узла учета на границе раздела балансовой принадлежности (эксплуатационной ответственности) включить в проект расчеты потерь вводных трубопроводов тепловодоснабжения от границ раздела до места установки приборов учета.

6. Используемые приборы учета должны соответствовать требованиям законодательства РФ об обеспечении единства измерений, действующим на момент ввода приборов учета в эксплуатацию.

7. При выборе типоразмера приборов учета руководствоваться нагрузками, указанными в проекте, часть ОВ, или данными технического отчета. Функциональные возможности применяемых приборов учета должны соответствовать требованиям «Правил коммерческого учета тепловой энергии, теплоносителя».

8. Температуру холодной воды на источнике (средней по году) принять равной $+ 5^{\circ}\text{C}$.
9. Данные о тепловых нагрузках в проектах на МКД (Приложение 1)
10. Расчетные параметры теплоносителя в точке поставки $+ 95^{\circ}\text{C}$ (Приложение 2)
11. Для расчета максимального расхода теплоносителя на теплоснабжение использовать температурный график $115/70^{\circ}\text{C}$.
12. Устанавливаемые узлы учета могут быть подключены к автоматизированной системе коммерческого учета тепловодоресурсов. Система должна обеспечивать передачу данных по существующим каналам связи через серверное оборудование ОАО «НТЭК» до конечных пользователей в предприятии «Энергосбыт».

Начальник отдела приборного учета



А. Ю. Линицкий

ТЕХНИЧЕСКОЕ ЗАДАНИЕ

№ п/п	Показатели	Основные данные и требования
1.	Заказчик	Муниципальное унитарное предприятие муниципального образования город Норильск «Коммунальные объединенные системы»
2.	Наименование выполняемых работ	Проектирование и установка узлов учета тепловой энергии, горячего и холодного водоснабжения в многоквартирных жилых домах муниципального образования город Норильск
3.	Основание для проведения работ	1. Выполнение требований Федерального закона от 23.11.2009 № 261-ФЗ «Об энергосбережении и о повышении энергетической эффективности и о внесении изменений в отдельные законодательные акты Российской Федерации». 2. Технические условия на установку узлов коммерческого учета тепловой энергии и холодной воды объектов: МУП «КОС» в многоквартирных жилых домах города Норильска, выданные энергосбытовой организацией.
4.	Место выполнения работ	Многоквартирные жилые дома (МКД), расположенные на территории муниципального образования город Норильск, согласно приложениям № 1 и № 2 к настоящему Техническому заданию.
5.	Характеристика объекта, основные технико-экономические показатели объекта, в т.ч. мощность, производительность, режим работы	Система теплоснабжения – открытого типа, двухтрубная, зависимая (кроме ж/о Оганер); Система теплоснабжения ж/о Оганер – открытого типа, четырехтрубная, зависимая; В межотопительный период (летний) схема горячего водоснабжения - тупиковая; горячее водоснабжение потребителей г. Норильска (кроме ж/о Оганер) осуществляется по одной из линий теплосети – прямой или обратной; горячее водоснабжение потребителей ж/о Оганер осуществляется по одной из линий теплосети - прямой или циркуляционной; Проектные нагрузки тепловой энергии, на горячее и холодное водоснабжение: по каждому многоквартирному дому, согласно приложениям № 1 и 2 настоящего технического задания; Давление в подающем трубопроводе: определить при обследовании; Давление в обратном трубопроводе: определить при обследовании; Давление в трубопроводе ХВС: определить при обследовании; Минимальный перепад давления: 0,1 кгс/см ² ; Температура теплоносителя: 115-70°С; Температура холодной воды: 5°С; Количество узлов учета ГВС на объекте: определить проектом.

6.	Требование к подрядной организация	Наличие допуска к определенному виду или видам работ, которые оказывают влияние на безопасность объектов капитального строительства в части выполнения работ по организации строительства, реконструкции и капитального ремонта привлекаемым застройщиком или заказчиком на основании договора юридическим лицом или индивидуальным предпринимателем (генеральным подрядчиком); Наличие дилерского сертификата производителя оборудования.
7.	Стадийность проектирования	Рабочий проект
8.	Объем работ/услуг	<p><u>Особые требования:</u></p> <ul style="list-style-type: none"> - работы выполняются «под ключ»; - предусмотреть проектом антивандальную защиту приборного парка. <p><u>Требования к работам:</u></p> <ul style="list-style-type: none"> - предпроектное обследование объектов оприборивания с оформлением актов обследования на предмет установления наличия (отсутствия) технической возможности установки коллективных (общедомовых) узлов учета (приборов учета) тепловой энергии и теплоносителя; - поэтапная разработка проектно-сметной документации на каждый узел учета тепловой энергии, горячей и холодной воды в МКД в соответствии с требованиями действующего законодательства РФ; - поэтапное согласование проектно-сметной документации по каждому узлу учета тепловой энергии, горячей и холодной воды в многоквартирных домах с энергосбытовой организацией с последующим утверждением Заказчиком; - поэтапная комплектация объектов оборудованием, материалами и комплектующими в соответствии с утвержденными Рабочими проектами; - поэтапное выполнение работ по монтажу узлов учета (приборов учета), оборудования, запорной арматуры и металлоконструкций на каждом объекте оприборивания в соответствии с согласованной проектно-сметной документацией, требованиями действующего законодательства РФ, НД и ТД; - поэтапное осуществление пусконаладочных работ смонтированных узлов учета; - поэтапная опытная эксплуатация узлов учёта; - ввод приборов учета в коммерческую эксплуатацию энергосбытовой организацией, в соответствии с требованиями действующих Правил, НД и ТД с оформлением Акта ввода в коммерческую эксплуатацию.
9.	Требования к порядку выполнения	<p>Работы выполняются в соответствии со следующими документами:</p> <ul style="list-style-type: none"> - Правилами коммерческого учёта тепловой энергии и теплоносителя, утвержденными постановлением Правительства Российской Федерации от 18.11.2013 № 1034; - Правилами организации коммерческого учета воды и сточных вод, утвержденными постановлением Правительства Российской Федерации от 04.09.2013 N 776 ; - Правилами устройства электроустановок; - Правилами технической эксплуатации тепловых энергоустановок, утвержденных приказом Минэнерго РФ от 24 марта 2003 №115; - Федеральный закон от 26.06.2008 N 102-ФЗ (ред. от 21.07.2014) "Об обеспечении единства измерений"; - Постановление Правительства РФ от 06.05.2011 N 354 (ред. от 14.02.2015) "О предоставлении коммунальных услуг

		<p>собственникам и пользователям помещений в многоквартирных домах и жилых домов" (вместе с "Правилами предоставления коммунальных услуг собственникам и пользователям помещений в многоквартирных домах и жилых домов");</p> <ul style="list-style-type: none"> - Постановление Правительства РФ от 16.02.2008 N 87 (ред. от 10.12.2014) "О составе разделов проектной документации и требованиях к их содержанию"; - Постановление Правительства РФ от 13.04.2010 N 235 "О внесении изменений в Положение о составе разделов проектной документации и требованиях к их содержанию"; - Приказ Министерства регионального развития РФ № 627 от 29.12.2011 «Об утверждении критериев наличие (отсутствия) технической возможности установки индивидуального общего (квартирного), коллективного (общедомового) приборов учета, а также форма акта обследования на предмет установления наличия (отсутствия) технической возможности установки таких приборов учета и порядка ее заполнения» возможность. - СП 41-101-95. Проектирование тепловых пунктов; - СП 124.13330.2012. Свод правил. Тепловые сети. Актуализированная редакция СНиП 41-02-2003; - СП 60.13330.2012. Свод правил. Отопление, вентиляция и кондиционирование воздуха. Актуализированная редакция СНиП 41-01-2003; - ГОСТ Р 21.1101-2013. Система проектной документации для строительства. Основные требования к проектной и рабочей документации; - ГОСТ 21.110-95. Система проектной документации для строительства. Правила выполнения спецификации оборудования, изделий и материалов;
10.	Требования к выполнению работ	<p>Требования к производству и организации работ. Все работы выполнить согласно действующему законодательству РФ, нормативно-правовым документам, СНиП, настоящему техническому заданию. Установка приборов учета тепловой энергии должна соответствовать и не должна ухудшать существующие параметры теплоснабжения жилого дома. Работы должны быть выполнены в соответствии с действующими нормами и правилами.</p> <p>Особые условия производства работ. <u>Монтажные работы:</u></p> <ul style="list-style-type: none"> - монтажные работы узлов учета (приборов учета), оборудования, запорной арматуры и металлоконструкций должны быть выполнены в объеме, соответствующем разработанной проектной документации; - монтажные работы должны быть произведены по согласованному проекту и под техническим контролем представителей Заказчика и Подрядчика; - качество выполнения монтажных работ должно соответствовать требованиям действующих норм и правил и обеспечивать нормальную эксплуатацию узла учёта (приборов учета) на протяжении всего срока службы. <p><u>Пуско-наладочные работы:</u> Объем пуско-наладочных работ должен соответствовать проектной-сметной документации, действующим нормам и правилам и быть достаточным для ввода узлов учёта (приборов учета) в эксплуатацию.</p>

		<p>Электротехническая часть:</p> <ul style="list-style-type: none"> - выполнить электроснабжение узлов учета тепловой энергии от внутренних сетей электроснабжения МКД; - выполнить подключение экранов контрольных кабелей, токовых датчиков и приборов узла учета тепловой энергии к вторичному контуру заземления, при его наличии; - тепловычислители, блоки питания, коммутационную аппаратуру узла учёта разместить в навесных металлических шкафах, места установки принять Рабочим проектом. <p>Объемно-планировочные решения:</p> <ul style="list-style-type: none"> - компоновка оборудования узла учета должна обеспечить его безопасное и удобное обслуживание, соответствовать требованиям действующих норм и правил, паспортам и инструкциям по эксплуатации оборудования. <p>Согласование и экспертиза ПСД:</p> <ul style="list-style-type: none"> - выполнить все необходимые согласования и экспертизы проектно-сметной документации силами Исполнителя
11.	Особые условия заказчика	<p>В состав проекта включить расчет нормативных потерь тепловой энергии и холодной воды от мест установки приборов учета до границ балансовой принадлежности трубопроводов многоквартирного дома (в случае установки приборов не на границе балансовой принадлежности).</p>
12.	Требования к оборудованию	<p><u>Общие требования</u></p> <ul style="list-style-type: none"> • Межповерочный интервал: не менее 4 года • Срок гарантии: не менее 2 лет • Обязательность сертификации; • Цена: оптимальное соотношение цена/качество • Все средства измерений (приборы учета), входящие в состав узла учета, должны быть отечественного производства, зарегистрированными в Государственном реестре средств измерений РФ, преобразователи расхода и тепловычислители производства Холдинга «Теплоком» и иметь: <ul style="list-style-type: none"> - копии сертификатов (свидетельств) об утверждении типа средств измерений, с описанием типа и комплектов документов, предусмотренных в описании типа; - копии сертификатов соответствия стандартам РФ, выданные уполномоченными организациями на средства измерений, оборудование узла учета, (в том числе на запорную арматуру), действительные в период их изготовления; - копии разрешений Ростехнадзора РФ на применение на средства измерений, оборудование узла учета (в том числе на запорную арматуру), действительные в период их изготовления; - заводские паспорта на средства измерений (приборы учета) с отметкой о дате последней поверки или свидетельства о поверке на средства измерений (приборы учета). Срок окончания действия поверительного клейма – не менее 36 месяцев межповерочного интервала средства измерений (прибора учета); - заводские паспорта на оборудование узла учета (в том числе на запорную арматуру); - заводские инструкции (руководства) по монтажу, наладке, эксплуатации, техническому обслуживанию, ремонту, консервации и утилизации средств измерений (приборов учета), оборудованию узла учета; - гарантийные талоны на средства измерений (приборы учета) и оборудование узла учета. - конструкция средств измерений (приборов учета) должна обеспечивать ограничение доступа к определенным частям средств измерений (включая программное обеспечение) в целях предотвращения несанкционированных настройки и вмешательства, которые могут привести к искажениям

		<p>результатов измерений.</p> <p><u>Требования к теплосчетчику:</u></p> <ul style="list-style-type: none"> • Количество тепловых систем – не менее 4; • Количество каналов измерения расхода – не менее 6; • Погрешность измерений теплоты: не более 4% • Погрешность измерений массы: не более 1% • Диапазон измерений расхода: не менее 1:25 • Диапазон измерений температур: 0 – 115 °С • Диапазон измерения разности температур: 3- 100 °С • Потери давления: минимальные • Регистрация температуры теплоносителя и давлений: обязательно • Наличие архива: обязательно • Глубина архива: часовые – не менее 1488 часов; суточные – не менее 730 суток; месячные – не менее 2 лет. • Наличие интерфейса RS-485: обязательно • Наличие источника бесперебойного питания: обязательно • Простота эксплуатации: не сложные процедуры вывода информации на дисплей <p><u>Требования к расходомерам</u></p> <ul style="list-style-type: none"> • Типоразмер расходомера определить проектом с учетом диапазонов расходов и гидравлических потерь; • Первичные преобразователи расхода принять проектом - электромагнитные, полнопроходные, с возможностью контроля питания; • Длины прямых участков до и после расходомеров принять согласно паспорту.
13.	Количество многоквартирных домов, в которых требуется установка узлов учета тепловой энергии, горячей и холодной воды	938
14.	Прилагаемые документы	<p>1. Технические условия на установку узлов коммерческого учета тепловой энергии и холодной воды объектов: МУП «КОС» в многоквартирных жилых домах города Норильска, утвержденных Директором предприятия «Энергосбыт» ОАО «НТЭК» 27.03.2015 года.</p> <p>2. Перечень многоквартирных домов (МКД) муниципального образования город Норильск в которых необходимо выполнить установку узлов учета тепловой энергии горячей и холодной воды (I этап);</p> <p>3. Перечень многоквартирных домов (МКД) муниципального образования город Норильск в которых необходимо выполнить установку узлов учета тепловой энергии горячей и холодной воды (II этап).</p>

ЗАКАЗЧИК:
И.о. директора МУП «КОС»

ИСПОЛНИТЕЛЬ:
Генеральный директор ООО «СеверСтрой»

И.В.Леготин
М.П.

А.В.Белов
М.П.

Многоквартирный жилой дом,
Красноярский край, г. Норильск, ж/р Каверкан, ул. Надеждинская, 2

ПАСПОРТ УЗЛА УЧЕТА

Регистрационный № _____

1. Вид учета тепловой энергии: коммерческий
2. Вид измеряемой среды: вода
3. Метрологические характеристики измеряемой среды

Барометрическое давление 745 мм. рт. ст.

В подающем трубопроводе системы теплоснабжения:

Максимальный расход измеряемой среды	8,52	м ³ /ч
Минимальный расход измеряемой среды	0,8	м ³ /ч
Избыточное давление измеряемой среды	6,0	кгс/см ²
Температура измеряемой среды	115	°С
Плотность измеряемой среды	947,3	кг/м ³
Кинематическая вязкость измеряемой среды (10 ⁻⁷)	2,56	м ² /с

В обратном трубопроводе системы теплоснабжения:

Максимальный расход измеряемой среды	7,01	м ³ /ч
Минимальный расход измеряемой среды	0,8	м ³ /ч
Избыточное давление измеряемой среды	5,0	кгс/см ²
Температура измеряемой среды	70	°С
Плотность измеряемой среды	977,0	кг/м ³
Кинематическая вязкость измеряемой среды (10 ⁻⁷)	4,131	м ² /с

В трубопроводе системы ГВС:

Максимальный расход измеряемой среды	1,51	м ³ /ч
Избыточное давление измеряемой среды	5,0	кгс/см ²
Температура измеряемой среды	70	°С
Плотность измеряемой среды	977,0	кг/м ³
Кинематическая вязкость измеряемой среды (10 ⁻⁷)	4,131	м ² /с

В трубопроводе системы ХВС:

Максимальный расход измеряемой среды	0,85	м ³ /ч
Избыточное давление измеряемой среды	4,0	кгс/см ²
Температура измеряемой среды	5,0	°С
Плотность измеряемой среды	1000,0	кг/м ³
Кинематическая вязкость измеряемой среды (10 ⁻⁷)	15,1	м ² /с

Комплект приборов узла учета

Таблица 1.1

Наименование	Тип	Кол-во
Состав теплосчетчика:		1
Тепловычислители, ИИС	ВКТ-9-02	1
СУ, счетчики, преобразователи расхода (ПР)	МФ-5.2.1-Б-65 кл. Б	1
СУ, счетчики, преобразователи расхода (ПР)	МФ-5.2.1-Б-Р-65 кл. Б	1
СУ, счетчики, преобразователи расхода (ПР)	МФ-5.2.1-Б-32 кл. Б	2
Термометры, преобразователи температуры	КТСП-Н кл. В L=80 Pt100 (комплект)	1
Термометры, преобразователи температуры	ТСП-Н кл. А L=80 Pt100 (шт)	1
Преобразователь избыточного давления	Корунд-ДИ-001	3

Характеристики измерительных участков

Таблица 2.1 Трубопровод системы теплоснабжения Т1

Характеристики	Значения	Ед. изм.
Наружный диаметр	76	мм
Внутренний диаметр	65	мм
Материал	Сталь 20	
Шероховатость стенок	0,2	мкм

Таблица 2.2 Трубопровод системы теплоснабжения Т2

Характеристики	Значения	Ед. изм.
Наружный диаметр	76	мм
Внутренний диаметр	65	мм
Материал	Сталь 20	
Шероховатость стенок	0,2	мкм

Таблица 2.3 Трубопровод системы ГВС Т3

Характеристики	Значения	Ед. изм.
Наружный диаметр	38	мм
Внутренний диаметр	32	мм
Материал	Сталь 20	
Шероховатость стенок	0,2	мкм

Таблица 2.4 Трубопровод системы ХВС В1

Характеристики	Значения	Ед. изм.
Наружный диаметр	38	мм
Внутренний диаметр	32	мм
Материал	Сталь 20	
Шероховатость стенок	0,2	мкм

Таблица 2.5 Место установки гильзы термопреобразователя сопротивления (после ПР)

Место установки	Значен.	Ед. изм.
Трубопровод системы теплоснабжения Т1	270*	мм
Трубопровод системы теплоснабжения Т2	465*	мм
Трубопровод системы ГВС Т3	160*	мм

* - с допуском $\pm 20\%$.

Технические и метрологические характеристики преобразователей расхода (ПР)

Таблица 3.1 Трубопровод системы теплоснабжения Т1

Характеристика	Ед. изм.	Числовое значение
Величина выходного сигнала	л/имп	100
Наименьший измеряемый расход	м ³ /ч	0,48
Наибольший измеряемый расход	м ³ /ч	120
Относительная погрешность измерения расхода теплоносителя в диапазоне:		
- 0,48 м ³ /ч (Q_{min}) – 0,8 м ³ /ч (Q_1^n)	%	± 3
- 0,8 м ³ /ч (Q_1^n) – 1,2 м ³ /ч (Q_2^n)		± 2
- 1,2 м ³ /ч (Q_2^n) – 120 м ³ /ч (Q_{max})		± 1

Таблица 3.2 Трубопровод системы теплоснабжения Т2

Характеристика	Ед. изм.	Числовое значение
Величина выходного сигнала	л/имп	100
Наименьший измеряемый расход	м ³ /ч	0,48
Наибольший измеряемый расход	м ³ /ч	120
Относительная погрешность измерения расхода теплоносителя в диапазоне:		

Изм.	Лист	№ докум.	Подпись	Дата
------	------	----------	---------	------

К-Н-2/2-09/2015-АУТВР.ПЗ

Лист

12

- 0,48 м ³ /ч (Q _{min}) – 0,8 м ³ /ч (Q ₁ ^н)	%	±3
- 0,8 м ³ /ч (Q ₁ ^н) – 1,2 м ³ /ч (Q ₂ ^н)		±2
- 1,2 м ³ /ч (Q ₂ ^н) – 120 м ³ /ч (Q _{max})		±1

Таблица 3.3 Трубопровод системы ГВС Т3

Характеристика	Ед. изм.	Числовое значение
Величина выходного сигнала	л/имп	10
Наименьший измеряемый расход	м ³ /ч	0,12
Наибольший измеряемый расход	м ³ /ч	30
Относительная погрешность измерения расхода теплоносителя в диапазоне:		
- 0,12 м ³ /ч (Q _{min}) – 0,2 м ³ /ч (Q ₁ ^н)	%	±3
- 0,2 м ³ /ч (Q ₁ ^н) – 0,3 м ³ /ч (Q ₂ ^н)		±2
- 0,3 м ³ /ч (Q ₂ ^н) – 30 м ³ /ч (Q _{max})		±1

Таблица 3.5 Трубопровод системы ХВС В1

Характеристика	Ед. изм.	Числовое значение
Величина выходного сигнала	л/имп	10
Наименьший измеряемый расход	м ³ /ч	0,12
Наибольший измеряемый расход	м ³ /ч	30
Относительная погрешность измерения расхода теплоносителя в диапазоне:		
- 0,12 м ³ /ч (Q _{min}) – 0,2 м ³ /ч (Q ₁ ^н)	%	±3
- 0,2 м ³ /ч (Q ₁ ^н) – 0,3 м ³ /ч (Q ₂ ^н)		±2
- 0,3 м ³ /ч (Q ₂ ^н) – 30 м ³ /ч (Q _{max})		±1

Таблица 3.4 Установочные параметры ПР (трубопровод системы теплоснабжения Т1)

Параметры	Ед. изм.	Числовое значение
Способ крепления		Фланцевый
Диаметр (Ду0) условного прохода трубопровода перед измерительным участком	мм	100
Диаметр (Ду1) условного прохода измерительного участка	мм	65
Диаметр условного прохода участка измерения температуры	мм	100
Соотношение условных диаметров Ду0 и Ду1		1,53
Расстояние по направлению потока от сужения (конфузора) до преобразователя расхода	мм	325
Расстояние по направлению потока от преобразователя расхода до расширения (диффузора)	мм	130

Таблица 3.5 Установочные параметры ПР (трубопровод системы теплоснабжения Т2)

Параметры	Ед. изм.	Числовое значение
Способ крепления		Фланцевый
Диаметр (Ду0) условного прохода трубопровода перед измерительным участком	мм	100
Диаметр (Ду1) условного прохода измерительного участка	мм	65
Диаметр условного прохода участка измерения температуры	мм	100
Соотношение условных диаметров Ду0 и Ду1		1,53
Расстояние по направлению потока от сужения (конфузора) до преобразователя расхода	мм	325
Расстояние по направлению потока от преобразователя расхода до расширения (диффузора)	мм	325

Таблица 3.6 Установочные параметры ПР (трубопровод системы ГВС ТЗ)

Параметры	Ед. изм.	Числовое значение
Способ крепления		Фланцевый
Диаметр (Ду0) условного прохода трубопровода перед измерительным участком	мм	50
Диаметр (Ду1) условного прохода измерительного участка	мм	32
Диаметр условного прохода участка измерения температуры	мм	65
Соотношение условных диаметров Ду0 и Ду1		1,56
Расстояние по направлению потока от сужения (конфузора) до преобразователя расхода	мм	160
Расстояние по направлению потока от преобразователя расхода до расширения (диффузора)	мм	70

Таблица 3.7 Установочные параметры ПР (Трубопровод системы ХВС В1)

Параметры	Ед. изм.	Числовое значение
Способ крепления		Фланцевый
Диаметр (Ду0) условного прохода трубопровода перед измерительным участком	мм	32
Диаметр (Ду1) условного прохода измерительного участка	мм	32
Соотношение условных диаметров Ду0 и Ду1		1,0
Расстояние по направлению потока от сужения (конфузора) до преобразователя расхода	мм	160
Расстояние по направлению потока от преобразователя расхода до расширения (диффузора)	мм	70

Паспорт составил: _____
(должность, Ф.И.О. исполнителя)

_____ (подпись)

						К-Н-2/2-09/2015-АУТВР.ПЗ	Лист
Изм.	Лист	№ докум.	Подпись	Дата			14

1. Общие данные

Проект разработан с целью оснащения многоквартирного жилого дома, расположенного по адресу: Красноярский край, г. Норильск, ж/р Каверкан, ул. Надеждинская, 2/2 приборами коммерческого учета тепловой энергии, горячего и холодного водоснабжения для взаимных расчетов с энергоснабжающей организацией согласно договору № _____ от _____.

Проект разработан на основании требований и положений, изложенных в технических условиях, выданных "Энергосбыт" ОАО "НТЭК" от 27.03.2015 г.

При разработке проекта использованы:

- результаты обследования;
- СП 124.13330.2012 «Тепловые сети»;
- СП 60.13330.2012 «Отопление, вентиляция и кондиционирование»;
- СП 41-101-95 «Проектирование тепловых пунктов»;
- Постановление от 18.11.2013 №1034 «О коммерческом учете тепловой энергии и теплоносителя»;
- «Правила технической эксплуатации тепловых энергоустановок»;
- «Правила по охране труда при эксплуатации электроустановок» №328-Н от 24.07.2013г;
- «Правила устройства электроустановок»;
- СНиП 3.05.06-86 «Электротехнические устройства»

2. Исходные данные и выбор оборудования

Эксплуатационные характеристики системы

Суммарная нагрузка на отопление, Гкал/ч	0,6
- жилая часть, Гкал/ч	0,3
- жилая часть, Гкал/ч	0,3
Суммарная нагрузка на ГВС, Гкал/ч	0,19
- жилая часть, Гкал/ч	0,095
- жилая часть, Гкал/ч	0,095
Расчетный расход ХВС, м ³ /ч	1,7
- жилая часть, м ³ /ч	0,850
- жилая часть, м ³ /ч	0,850
Расчетное давление в подающем трубопроводе	6,0 кгс/см ²
Расчетное давление в обратном трубопроводе	5,0 кгс/см ²
Расчетное давление в трубопроводе ХВС	4,0 кгс/см ²

Схема теплоснабжения – двухтрубная, зависимая.

Схема ГВС – открытая, тупиковая.

Расход воды в системе отопления т/ц №2 составит:

$$G_{от} = [Q_{от} / (t_n - t_o)] * 1000 = [0,3 / (115 - 70)] * 1000 = 6,66 \text{ т/ч} = 7,01 \text{ м}^3/\text{ч},$$

где $Q_{от}$ – тепловая нагрузка на отопление, Гкал/ч;

t_n – температура теплоносителя в трубопроводе Т1, 115 °С;

t_o – температура теплоносителя в трубопроводе Т2, 70 °С.

Расход воды в системе ГВС т/ц №2 составит:

$$G_{гвс} = [Q_{гвс} / (t_{гвс} - t_x)] * 1000 = 0,095 / (70 - 5) * 1000 = 1,46 \text{ т/ч} = 1,51 \text{ м}^3/\text{ч},$$

где $Q_{гвс}$ – тепловая нагрузка на систему ГВС, Гкал/ч;

$t_{гвс}$ – температура теплоносителя в трубопроводе ГВС Т3, 70 °С;

t_x – температура холодной воды, 5 °С.

Максимальный расход воды в системе теплоснабжения составит:

$$G_{мс} = G_{от} + G_{гвс} = 7,01 + 1,51 = 8,52 \text{ м}^3/\text{ч}.$$

					К-Н-2/2-09/2015-АУТВР.ЛЗ	Лист
Изм.	Лист	№ докум.	Подпись	Дата		15

По найденному объемному расходу теплофикационной воды для данной системы теплоснабжения выбирается теплосчетчик в комплекте:

- тепловычислитель ВКТ-9-02 - 1 шт.;
- преобразователь расхода электромагнитный МФ-5.2.1-Б-65 кл. Б - 1 шт.;
- преобразователь расхода электромагнитный МФ-5.2.1-Б-Р-65 кл. Б - 1 шт.;
- преобразователь расхода электромагнитный МФ-5.2.1-Б-32 кл. Б - 2 шт.;
- комплект термопреобразователей сопротивления КТСП-Н кл. В L=80 Pt100 - 1 комп.;
- термопреобразователь сопротивления ТСП-Н кл. А L=80 Pt100 - 1 шт.;
- преобразователь избыточного давления Карунд-ДИ-001-И - 3 шт.

3. Основные характеристики применяемого оборудования

Определение количества тепловой энергии

Тепловычислитель ВКТ-9-02 обеспечивает преобразование сигналов от преобразователей расхода, преобразователей избыточного давления и комплектов термопреобразователей сопротивления. Значения тепловой энергии, массы, объема и температуры теплоносителя накапливаются в тепловычислителе с начала пуска счетчика в часовых, суточных и месячных архивах.

Результаты расчета и текущие параметры выводятся по вызову оператора на цифровое табло лицевой панели и на печатающее устройство (принтер) в виде часовых, суточных и месячных квитанций по потребителю или по отдельному трубопроводу.

При эксплуатации приборов коммерческого учета тепла необходимо руководствоваться ПТЭ и ПТБ, техническими описаниями и инструкциями по эксплуатации используемого оборудования.

Определение количества тепловой энергии и теплоносителя, полученных водяными системами теплопотребления

Количество тепловой энергии и масса (объем) теплоносителя, полученные потребителем, определяются энергоснабжающей организацией на основании показаний приборов узла учета потребителя за период, определенный Договором, по формуле:

$$Q = Q_{\text{л}} + Q_{\text{н}} + (G_{\text{л}} + G_{\text{гв}} + G_{\text{у}}) \cdot (h_2 - h_{\text{хв}}) \cdot 10^{-3},$$

где $Q_{\text{л}}$ - тепловая энергия, израсходованная потребителем, по показаниям теплосчетчика;

$Q_{\text{н}}$ - тепловые потери на участке от границы балансовой принадлежности системы теплоснабжения потребителя до его узла учета. Эта величина указывается в Договоре и учитывается, если узел учета оборудован не на границе балансовой принадлежности;

$G_{\text{л}}$ - масса сетевой воды, израсходованной потребителем на подпитку систем отопления, определенная по показаниям водосчетчика (учитывается для систем, подключенных к тепловым сетям по независимой схеме);

$G_{\text{гв}}$ - масса сетевой воды, израсходованной потребителем на водоразбор, определенная по показаниям водосчетчика (учитывается для открытых систем теплопотребления);

$G_{\text{у}}$ - масса утечки сетевой воды в системах теплопотребления. Ее величина определяется как разность между массой сетевой воды G_1 по показанию водосчетчика, установленного на подающем трубопроводе, и суммарной массой сетевой воды $(G_2 + G_{\text{гв}})$ по показаниям водосчетчиков, установленных соответственно на обратном трубопроводе и трубопроводе горячего водоснабжения, $G_{\text{у}} = [G_1 - (G_2 + G_{\text{гв}})]$.

h_2 - энтальпия сетевой воды на выводе обратного трубопровода источника теплоты;

$h_{\text{хв}}$ - энтальпия холодной воды, используемой для подпитки систем теплоснабжения на источнике теплоты.

									Лист
									16
Изм.	Лист	№ докум.	Подпись	Дата	К-Н-2/2-09/2015-АУТВР.ЛЗ				

Формулы расчета тепловой энергии и объема теплоносителя:

ТС1: Схема измерения №1.3 (для системы отопления)

Количество тепловой энергии потребленной (отпущенной) определяется по формуле:

$$Q_0 = M_1(h_1 - h_2) + dM(h_2 - h_x), \quad Q_f = M_3(h_3 - h_x) \text{ Гкал/ч}$$

- где:
- Q_0 — тепловая энергия на отопление, измеренная прибором;
 - Q_f — тепловая энергия, измеренная прибором в реверсивном направлении;
 - M_1 — масса теплоносителя, прошедшего по прямому трубопроводу;
 - M_3 — масса теплоносителя, прошедшего по обратному трубопроводу в реверсивном направлении;
 - dM — разница масс теплоносителя, прошедших через подающий и обратный трубопроводы;
 - h_1 — энтальпия теплоносителя в прямом трубопроводе;
 - h_2 — энтальпия теплоносителя в обратном трубопроводе;
 - h_3 — энтальпия теплоносителя в обратном трубопроводе для реверсивного направления;
 - h_x — энтальпия холодной воды.

ТС2: Схема измерения №3.2 (для системы ГВС и ХВС)

$$Q_0 = M_1(h_1 - h_x), \quad Q_f = M_3(h_3 - h_x) \text{ Гкал/ч}$$

- где:
- Q_0 — тепловая энергия на ГВС, измеренная прибором;
 - M_1 — масса теплоносителя, прошедшего по прямому трубопроводу ГВС;
 - M_3 — масса воды, прошедшей по трубопроводу ХВС;
 - h_1 — энтальпия теплоносителя в прямом трубопроводе;
 - h_x — энтальпия холодной воды.

Основные технические характеристики теплосчетчика

Измеряемая величина	Диапазон	Пределы погрешности
Тепловая энергия	от 0 до 10^9 Дж (Гкал)	$\pm (0,5 + 2/\Delta t)\%^1$ $\pm (0,1 + 10/\Delta \Theta)\%^1$
Тепловая мощность	от 0 до 10^6 Дж/ч (Гкал/ч)	$\pm (0,6 + 2/\Delta t)\%^1$ $\pm (0,2 + 10/\Delta \Theta)\%^1$
Объем	от 0 до 10^9 м ³	± 1 ед. мл. разр. ²⁾
Количество электроэнергии	от 0 до 10^9 кВт·ч	± 1 ед. мл. разр. ²⁾
Масса	от 0 до 10^9 т	$\pm 0,1 \%^1$
Объемный расход	от 0 до 10^6 м ³ /ч	$\pm 0,1 \%^1$
Массовый расход	от 0 до 10^6 т/ч	$\pm 0,1 \%^1$
Электрическая мощность	от 0 до 10^6 кВт	$\pm 0,1 \%^1$
Температура воды	от 0 до 180 °С	$\pm 0,1 \%^2)$
Температура воздуха	от минус 50 до 180 °С	$\pm 0,1 \%^2)$
Разность температур	от 2 до 180 °С	$\pm (0,028 + 0,001 \Delta t) \text{ } ^\circ\text{C}^2)$
Избыточное давление	от 0 до 2,5 МПа (от 0 до 25,49 кгс/см ²)	$\pm 0,25 \%^3)$
Время работы и остановки счета	от 0 до 10^6 ч	$\pm 0,01 \%^1$

¹⁾ Относительная погрешность.

²⁾ Абсолютная погрешность.

³⁾ Приведенная погрешность.

Описание вычислителя количества теплоты ВКТ-9-02

Вычислитель ВКТ-9-02 в составе теплосчетчика, предназначен для учета тепловой энергии, массы, давления и температуры теплоносителя в трубопроводах системы водяного теплоснабжения, для регистрации температуры наружного воздуха. Вычислители могут применяться также для измерений объема холодной воды, газа, количества электрической энергии.

Абсолютная основная погрешность измерительного блока при преобразовании температуры теплоносителя в трубопроводах не превышает $\pm 0,1^\circ\text{C}$.

Значение предела допускаемой относительной погрешности преобразования расхода в кодированный сигнал и объема в чистоимпульсный сигнал независимо от направления движения измеряемой среды:

- в диапазоне $(Q_{\text{min}}-Q_2)$ $\pm 5\%$;

- в диапазоне (Q_2-Q_1) $\pm 2\%$;

- в диапазоне (Q_1-Q_{max}) $\pm 1\%$.

Предел допускаемой относительной погрешности измерения времени не превышает $\pm 0,05\%$.

Теплосчетчик сохраняет свои метрологические характеристики при следующих рабочих условиях:

- питание вычислителя осуществляется от автономного источника - литиевой батареи напряжением 3,6 В;

- относительная влажность воздуха, окружающего измерительный блок, не более 95% при 35°C ;

- температура воздуха, окружающего измерительный блок, от -10 до 50°C ;

- температура измеряемой среды от 0 до 180°C ;

- диапазон измерения избыточного давления в трубопроводах 2,5 МПа;

- удельная электрическая проводимость теплоносителя от 10^{-3} до 10 см/м;

- напряженность внешнего магнитного поля, воздействующего на измерительный блок, не должна превышать 400 А/м с частотой (50 ± 1) Гц;

- максимальная длина линий связи между первичными преобразователями и измерительным блоком не должна превышать 300 м;

- сопротивление каждого провода четырехпроводной линии связи между термопреобразователями и измерительным блоком не более 100 Ом.

Вычислитель обеспечивает вывод на индикатор и посредством интерфейса RS-232 на внешнее устройство следующей текущей и архивной информации:

- объемный расход ($\text{м}^3/\text{ч}$), массовый расход ($\text{т}/\text{ч}$), температура ($^\circ\text{C}$), давление (МПа), объем (м^3), масса (т) - для каждого трубопровода ТС (до трех в ТС1, до трех в ТС2);

- разность температур ($^\circ\text{C}$), разность массовых расходов ($\text{т}/\text{ч}$), разность масс (т), тепловая мощность ($\text{Гкал}/\text{ч}$), тепловая энергия (Гкал), время работы (ч и мин), время останова счета (ч и мин) - в ТС1 и в ТС2;

- суммарная тепловая мощность ($\text{Гкал}/\text{ч}$), суммарная тепловая энергия (Гкал), температура холодной воды ($^\circ\text{C}$), температура воздуха ($^\circ\text{C}$), давление холодной воды (МПа), время включения и время выключения - по обеим ТС;

- расход и количество измеряемой среды ($\text{м}^3/\text{ч}$, $\text{т}/\text{ч}$), время работы - по каждому дополнительному каналу (до трех).

- архивные значения величин по ТС1, по ТС2, общие (по обеим ТС), дополнительные (по дополнительным каналам). Архивы формируются на часовых, суточных и месячных интервалах. Архивные итоговые значения формируются на последний час даты запроса информации. Среднесуточные значения параметров системы теплоснабжения за последние 730 суток, среднечасовые значения - за последние 1488 ч;

- полный средний срок службы вычислителя не менее 12 лет;

- среднее время наработки на отказ - 80000 часов.

Устройство и принцип работы Мастерфлоу

Принцип измерения количества движущейся в трубопроводе жидкости основан на измерении электродвижущей силы (ЭДС) на электродах преобразователя вторичным прибором. ЭДС наводится при прохождении электропроводной среды через магнитное поле, возбуждаемое в измерительном участке специальными обмотками. Величина ЭДС пропорциональна средней скорости потока или расходу.

Конструктивно Мастерфлоу представляет собой участок трубы, выполненной из немагнитной стали, заключенный в защитный кожух. Внутренняя поверхность защищена фторопластом Ф4. На трубе расположены две силовые катушки, создающие внутри трубы переменное магнитное поле, под ними расположены катушки обратной связи. Electroды установлены диаметрально противоположно в плоскости поперечного сечения трубы заподлицо с поверхностью изоляционного покрытия. Electroды электрически изолированы от

									Лист
									18
Изм.	Лист	№ докум.	Подпись	Дата	К-Н-2/2-09/2015-АУТВР.ПЗ				

металлической стенки трубы. Электронный преобразователь выполнен в алюминиевом корпусе, внутри которого находится колодка для подключения линии связи Мастерфлоу с тепловычислителем.

На силовые катушки Мастерфлоу с блока питания подается импульсное напряжение в поток воды для создания магнитного поля. Импульсный сигнал, вызванный ЭДС, воспринимается электродами Мастерфлоу и подается на электронный преобразователь, а с него на тепловычислитель. Амплитуда сигнала пропорциональна скорости потока.

Значение расхода преобразователей расхода МФ-5.2.1-Б-65 кл. Б;

- максимальный расход $Q_{\max} = 120,0 \text{ м}^3/\text{ч}$;
- минимальный расход $Q_{\min} = 0,48 \text{ м}^3/\text{ч}$;
- расход переходный $1 Q_{\text{п1}} = 0,8 \text{ м}^3/\text{ч}$;
- порог чувствительности преобразователя $0,24 \text{ м}^3/\text{ч}$.

Значение расхода преобразователей расхода МФ-5.2.1-Б-32 кл. Б;

- максимальный расход $Q_{\max} = 30,0 \text{ м}^3/\text{ч}$;
- минимальный расход $Q_{\min} = 0,12 \text{ м}^3/\text{ч}$;
- расход переходный $1 Q_{\text{п1}} = 0,2 \text{ м}^3/\text{ч}$;
- порог чувствительности преобразователя $0,06 \text{ м}^3/\text{ч}$.

Устройство и принцип работы термопреобразователей сопротивления КТСП-Н

Термопреобразователи сопротивления типа Pt100, преобразуют температуру теплоносителя в прямом, обратном трубопроводах в электрическое сопротивление. Термопреобразователи монтируются в защитных гильзах, входящих в комплект поставки теплосчетчика. Вся поверхность защитной гильзы должна иметь контакт с теплоносителем. Перед установкой термопреобразователей защитные гильзы заполнить трансформаторным маслом.

Конструкция термопреобразователей герметична. Монтажная часть защитной арматуры термопреобразователя выполнена из антикоррозийной стали.

Комплект термометров сопротивления КТСП-Н, кл. В (Госреестр СИ: РБ № РБ 03 10 0494 08, РФ № 38 959-08, РК № KZ.02.02.02621-2008/РБ 03 10 0494 08) предназначен для измерения температуры и разности температур в трубопроводах систем теплоснабжения. Применяются в составе теплосчетчиков и информационно-измерительных систем учета количества теплоты.

Основные технические характеристики:

- Диапазон измеряемой температуры - $3...150^\circ\text{C}$;
- Нижний предел диапазона разности температур - 3°C ;
- Верхний предел диапазона разностей температур - 150°C ;
- Длина монтажной части КТСП-Н, кл. В Pt100 — 80 мм;
- Диаметр монтажной части КТСП-Н, кл. В Pt100 - 4 мм.

Устройство и принцип работы преобразователей избыточного давления Корунд

Датчики КОРУНД имеют первичный измерительный преобразователь и электронный блок со следующими исполнениями, которые зависят от измеряемой величины, пределов измерений и условий эксплуатации. Малогабаритный датчик КОРУНД-ДИ-001, имеет штуцерный ввод давления и размещенные в едином корпусе чувствительный элемент (сенсор) и электронный блок.

Работа датчиков всех моделей основана на преобразовании измеряемого давления (разности давлений) в электрический сигнал с помощью чувствительного элемента, усилении этого сигнала в электронном блоке и преобразовании в форму, удобную для дистанционной передачи в виде унифицированного сигнала постоянного тока или напряжения.

В электронном блоке всех моделей датчиков имеются регуляторы «нуля» и «диапазона» датчика, доступ к которым обеспечивается после снятия крышки электронного блока. Вся настройка датчика осуществляется на предприятии - изготовителе путем записи в память микропроцессора параметров калибровки. Для подстройки нуля датчика с выходным сигналом 4-20 мА в процессе эксплуатации может использоваться корректор нуля, включаемый в разрыв линии связи, соединяющий датчик с источником питания и нагрузкой.

Для электрического подключения в датчиках используется коннектор, обеспечивающий соединение без пайки и герметичность.

									Лист
Изм.	Лист	№ докум.	Подпись	Дата	К-Н-2/2-09/2015-АУТВР.ПЗ				19

4. Монтаж приборов учета

Монтаж преобразователя расхода Мастерфлоу

Монтаж и установка приборов учета должны производиться квалифицированными специалистами в строгом соответствии с паспортами и утверждены проектом.

Первичные преобразователи устанавливаются на прямом, обратном трубопроводах в строгом соответствии с заводскими номерами, указанными в разделе "Свидетельство о приемке" паспорта.

Первичные преобразователи могут быть установлены на горизонтальном, вертикальном или наклонном трубопроводе при условии заполнения всего объема трубопровода расходомера теплоносителем. При горизонтальном или наклонном расположении оси трубопровода расходомера его следует установить так, чтобы электроды лежали в горизонтальной плоскости. При этом будет уменьшена возможность изоляции одного из электродов воздухом (или другим газом), который может находиться в теплоносителе.

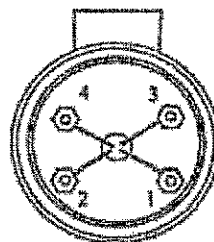
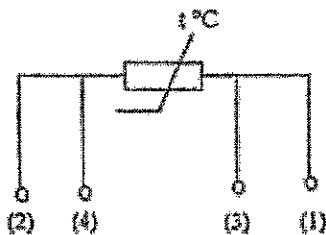
При установке необходимо следить, чтобы направление движения теплоносителя в трубопроводе совпадало со стрелкой на корпусе первичных преобразователей.

Для обеспечения паспортных метрологических характеристик преобразователи расхода устанавливаются на прямолинейном участке трубопровода длиной, согласно с техническому описанию расходомера. Установка первичных преобразователей осуществляется только после завершения всех монтажно-сварочных работ. Для обеспечения соосности трубопровода и расходомера на каждую из 4 диаметрально расположенных шпилек должны быть установлены две центрирующие втулки. С обеих сторон преобразователей расхода устанавливается запорная арматура - для отключения трубопроводов при демонтаже датчиков, например, для поверки.

Ввиду влажности в помещении измерительный блок устанавливается в монтажном шкафу в месте, обеспечивающем хороший доступ к измерительному блоку при электрическом монтаже сигнальных кабелей, а также кнопкам управления и табла.

Монтаж термопреобразователей сопротивления КТСР-Н

Термопреобразователи сопротивления монтировать в трубопровод при помощи гильз под углом 90° к оси трубопровода. Погружаемая в трубопровод часть гильзы должна переходить геометрическую ось трубопровода на 15мм. Подключение термопреобразователей сопротивления производится в соответствии со схемой включения чувствительного элемента и нумераций клемм на контактной колодке.



Во избежание выхода из строя термопреобразователя сопротивления следует исключать внешние механические воздействия.

Монтаж преобразователей избыточного давления Корунд

Датчики могут монтироваться в любом положении, удобном для монтажа и обслуживания. Датчики КОРУНД-ДИ-001 рекомендуется устанавливать в вертикальном положении штупцером вниз и допускается устанавливать в ином положении, удобном для использования, если этого требуют особые условия эксплуатации.

К магистрали давления датчики присоединяются с помощью штупцерных или ниппельных соединений, уплотняемых фторопластовой лентой (ФУМ) или герметиками, стойкими и нейтральными к контролируемой и окружающей среде в реальных условиях эксплуатации. Перед присоединением к датчикам, линии давления должны быть продуты для снижения возможного загрязнения камер мембранного блока датчика. При уплотнении датчиков избыточного (абсолютного) давления герметизирующим материалом непосредственно

						Лист
						20
Изм.	Лист	№ докум.	Подпись	Дата	К-Н-2/2-09/2015-АУТВР.ПЗ	

по резьбовому соединению (например, лентой ФУМ) не допускается вкручивание в замкнутый объем, полностью заполненный жидкостью

При подсоединении датчиков к источникам давления (рабочим магистралям), не допускается перегрузки датчика давлением, выходящим за пределы измерений. Для этого входы датчика должны подключаться к линии давления через вентили (трехходовые краны, вентильные блоки), обеспечивающие отключение датчика от рабочей магистрали.

Длина трубки, соединяющей датчик с местом отбора давления определяется условиями эксплуатации

Монтаж измерительно-вычислительного блока ВКТ-9-02

Измерительный блок устанавливается на ровную вертикальную поверхность (стена) в месте, обеспечивающем хороший доступ к измерительному блоку при электрическом монтаже сигнальных кабелей, а так же кнопкам управления и табло.

5. Инструкция по эксплуатации тепловычислителя ВКТ-9-02 Системные настроечные параметры

Программирование (настройку тепловычислителя), поверку, демонтаж, монтаж и ремонт оборудования узла учета должен выполняться персоналом специализированных организаций.

Настроечные параметры для ВКТ-9-02

Настройки		Параметр		
1. Часы	1. Время	Текущее время	ччммсс	час : минута : секунда
	2. Дата	Текущая дата	дд/мм/гг	день/месяц/год
	3. Коррекция	Коррекция суточного хода часов	0 с/сут	от минус 30 до 30 с/сутки
	4. Адаптерперевод	Зимнее и летнее время	нет	
2. Идентификац.	1. Зав. номер	Заводской номер вычислителя	xxxxxxx	редактирование только в режиме КАЛИБРОВКА
	2. Имя объекта	Обозначение вычислителя	МКД	16 символов
	3. Код организац	Код организации		16 символов
	4. Договор	Номер договора		с теплоснабжающей организацией
	5. Адрес	Адрес объекта	Надеждинская, 2_2	
3. Пароль	1. Ввести	Пароль		установленный ранее пароль
	2. Задать	Пароль		новый пароль
	3. Разрешить		нет	разрешение на ввод пароля
4. Датчики	1. Каналы V			
	1. ТС1.V1	Вес импульса	100	от 0,001 до 10000 л/имп
		G_doz	8,52	договорное значение, м ³ /ч
		G_вп	120	верхний порог, м ³ /ч
		G_нп	0,8	нижний порог, м ³ /ч
		G_отс	0	отсечка, м ³ /ч
		Контроль питания	DIN1	дискретный (виртуальный) вход, для подключения блока питания ПР
	2. ТС1.V2	Вес импульса	100	от 0,001 до 10000 л/имп
		G_doz	7,01	договорное значение, м ³ /ч
		G_вп	120	верхний порог, м ³ /ч
		G_нп	0,8	нижний порог, м ³ /ч
		G_отс	0	отсечка, м ³ /ч
		Контроль питания	DIN2	дискретный (виртуальный) вход, для подключения блока питания ПР
	3. ТС1.V3	Вес импульса	100	от 0,001 до 10000 л/имп
		G_doz	0	договорное значение, м ³ /ч
		G_вп	120	верхний порог, м ³ /ч
		G_нп	0,8	нижний порог, м ³ /ч
		G_отс	0	отсечка, м ³ /ч
Контроль питания		DIN3	дискретный (виртуальный) вход, для подключения блока питания ПР	

Изм.	Лист	№ докум.	Подпись	Дата
------	------	----------	---------	------

К-Н-2/2-09/2015-АУТВР.ПЗ

Лист

21

4. Датчики		G _{нп}	0	нижний порог, м ³ /ч	
		G _{отс}	0	отсечка, м ³ /ч	
	Контроль питания	DIN2		дискретный (виртуальный) вход, для подключения блока питания ПР	
		Сигнал реверс	не использ.	дискретный (виртуальный) вход, для сигнала обратного направления потока	
	4. ТС2.V1	Вес импульса	10	от 0,001 до 10000 л/имп	
		G _{дог}	1,51	договорное значение, м ³ /ч	
		G _{вп}	30	верхний порог, м ³ /ч	
		G _{нп}	0	нижний порог, м ³ /ч	
		G _{отс}	0	отсечка, м ³ /ч	
		Контроль питания	DINA		дискретный (виртуальный) вход, для подключения блока питания ПР
			Сигнал реверс	не использ.	дискретный (виртуальный) вход, для сигнала обратного направления потока
	5. ТС2.V2	Вес импульса	10	от 0,001 до 10000 л/имп	
		G _{дог}	0	договорное значение, м ³ /ч	
		G _{вп}	0	верхний порог, м ³ /ч	
		G _{нп}	0	нижний порог, м ³ /ч	
		G _{отс}	0	отсечка, м ³ /ч	
		Контроль питания	не использ.		дискретный (виртуальный) вход, для подключения блока питания ПР
			Сигнал реверс	не использ.	дискретный (виртуальный) вход, для сигнала обратного направления потока
	6. ТС2.V3	Вес импульса	10	от 0,001 до 10000 л/имп	
		G _{дог}	0,85	договорное значение, м ³ /ч	
		G _{вп}	30	верхний порог, м ³ /ч	
		G _{нп}	0	нижний порог, м ³ /ч	
		G _{отс}	0	отсечка, м ³ /ч	
		Контроль питания	DINC		дискретный (виртуальный) вход, для подключения блока питания ПР
			Сигнал реверс	не использ.	дискретный (виртуальный) вход, для сигнала обратного направления потока
	7. Фильтр	1. Глубина	1	число от 1 до 8	
		2. Коэф. сброса	1,05	число от 1,05 до 100	
2. Каналы t					
1. ТС1.t1	НСХ ТСП	Pt100 (0,00385)			
	t _{дог}	115		договорное значение от минус 50 до 180 °С	
	t _{вп}	160		верхний и нижний пороги от минус 50 до 180 °С t _{нп} <t _{вп}	
	t _{нп}	0			
2. ТС1.t2	НСХ ТСП	Pt100 (0,00385)			
	t _{дог}	70		договорное значение от минус 50 до 180 °С	
	t _{вп}	160		верхний и нижний пороги от минус 50 до 180 °С t _{нп} <t _{вп}	
	t _{нп}	0			
3. ТС2.t1	НСХ ТСП	Pt100 (0,00385)			
	t _{дог}	70		договорное значение от минус 50 до 180 °С	
	t _{вп}	160		верхний и нижний пороги от минус 50 до 180 °С t _{нп} <t _{вп}	
	t _{нп}	0			
4. ТС2.t2	НСХ ТСП	Pt100 (0,00385)			
	t _{дог}	0		договорное значение от минус 50 до 180 °С	
	t _{вп}	160		верхний и нижний пороги от минус 50 до 180 °С t _{нп} <t _{вп}	
	t _{нп}	0			
		НСХ ТСП	Pt100 (0,00385)		

Изм.	Лист	№ докум.	Подпись	Дата
------	------	----------	---------	------

К-Н-2/2-09/2015-АУТВР.ЛЗ

Лист

22

4. Датчики	5. TC2.t3	t_дог	5	договорное значение от минус 50 до 180 °C
		t_вп	160	верхний и нижний пороги от
		t_нп	0	минус 50 до 180 °C t_нп<t_вп
	3. Каналы P			
	1. TC1.P1	Датчик	16	кгс/см ²
		Ток датчика	4...20	диапазон выходного тока, мА
		P_дог	7,0	договорное значение от 0 до 25 кгс/см ²
		P_вп	16	верхний и нижний пороги от 0 до 25 кгс/см ²
		P_нп	0	P_нп<P_вп
	2. TC1.P2	Датчик	16	кгс/см ²
		Ток датчика	4...20	диапазон выходного тока, мА
		P_дог	6,0	договорное значение от 0 до 25 кгс/см ²
		P_вп	16	верхний и нижний пороги от 0 до 25 кгс/см ²
		P_нп	0	P_нп<P_вп
	3. TC2.P1	Датчик	Договорное	кгс/см ²
		Ток датчика	4...20	диапазон выходного тока, мА
		P_дог	6,0	договорное значение от 0 до 25 кгс/см ²
		P_вп	16	верхний и нижний пороги от 0 до 25 кгс/см ²
		P_нп	0	P_нп<P_вп
	4. TC2.P2	Датчик	Договорное	кгс/см ²
		Ток датчика	4...20	диапазон выходного тока, мА
		P_дог	5,7	договорное значение от 0 до 25 кгс/см ²
		P_вп	16	верхний и нижний пороги от 0 до 25 кгс/см ²
		P_нп	0	P_нп<P_вп
	5. TC2.P3	Датчик	16	кгс/см ²
		Ток датчика	4...20	диапазон выходного тока, мА
		P_дог	5,0	договорное значение от 0 до 25 кгс/см ²
		P_вп	16	верхний и нижний пороги от 0 до 25 кгс/см ²
P_нп		0	P_нп<P_вп	
4. Период измер	Период измерения	60'	для каналов t и P в режиме РАБОТА, с	
5. Дискр. входы				
1. DIN1	Инверсия	Да	условие смены флага	
	Задержка	10	время задержки смены флага от 0 до 65535 с	
2. DIN2	Инверсия	Да	условие смены флага	
	Задержка	10	время задержки смены флага от 0 до 65535 с	
3. DINA	Канал	V7	любой из каналов V, не задействованных для измерений	
	Инверсия	Да	условие смены флага	
	Задержка	10	время задержки смены флага от 0 до 65535 с	
4. DINB	Канал	не использ.	любой из каналов V, не задействованных для измерений	
	Инверсия	Нет	условие смены флага	
	Задержка	10	время задержки смены флага от 0 до 65535 с	
5. DINC	Канал	V9	любой из каналов V, не задействованных для измерений	
	Инверсия	Да	условие смены флага	
	Задержка	10	время задержки смены флага от 0 до 65535 с	

Изм.	Лист	№ докум.	Подпись	Дата
------	------	----------	---------	------

К-Н-2/2-09/2015-АУТВР.ПЗ

Лист

23

6. DIND	Канал	не использ.	любой из каналов V, не задействованных для измерений		
	Инверсия	нет	условие смены флага		
	Задержка	0	время задержки смены флага от 0 до 65535 с		
5. Общие	1. Ед.изм.тепл.	Единица измерения тепловой энергии	Гкал		
	2. Дата отчета	День формирования месячного архива	31	от 1 до 31	
	3. Восст-е архива	Восстановление архива	да		
	4. Коэф. небалан	Коэффициент небаланса масс	1,02	число от 1 до 1,1	
	5. Канал tвозд		не использ.		
	6. Формула Qобщ		$Q_0 I$		
	7. Лето/зима	Текущий период	зимний		
		Смена периода	вручную	условие смены периода теплопотребления	
		Начало летнего	дд/мм/гг	день/месяц/год, для смены по дате	
		Начало зимнего	дд/мм/гг		
	Сигнал	по умолчанию	дискретный вход, для смены по сигналу		
	8. Хол. вода	Канал tхв	договорное		
		Канал Рхв	договорное		
		tхв дог летняя	5	от 0 до 180 °С	
		Рхв дог летнее	5	от 0 до 25 кгс/см ²	
tхв дог зимняя		5	от 0 до 180 °С		
Рхв дог зимнее		5	от 0 до 25 кгс/см ²		
tхв дистанц.	0	от 0 до 180 °С			
9. Разм. давления	Размерность давления	кгс/см ²			
6. ТС1	1. Схема зимняя	Номер схемы	1.3		
		Расчетные формулы	$M1, M2, M3, dM, Q_0, Q_T$	редактирование невозможно, информационные параметры (только для чтения)	
	2. Схема летняя	Номер схемы	не использ.		
		Расчетные формулы		редактирование невозможно, информационные параметры (только для чтения)	
	3. dt_нп		3	нижний порог для dt1 (2,3) от 0 до 180 °С	
	4. Маска общ.НС		01	флаги общих НС, раздел А4 приложения А	
	5. Смена схемы		отключена		
	6. Сигнал		по умолчанию	для смены по сигналу	
	7. Доп. настр	Режим ост. ТС	Счет M,V	действия при останове ТС	
		Контроль dt	по текущим		
	8. Контроль НС				
	1. Канальные НС	1. Схема зимняя	Отказ V1	значение=0	табл. А1.2 приложения А
			Отказ V2	значение=0	
			Отказ V3	значение=0	
			G>G_вп	Нет реакции	
			G_отс<G<G_нп	Нет реакции	
			G<G_отс	Нет реакции	
			Отказ t	значение=догод	
			t>t_вп, t<t_нп	Нет реакции	
			Отказ P	значение=догод	
P>P_вп, P<P_нп			Нет реакции		
2. НС ТС	2. Схема летняя	Внеш. соб-е	нет реакции	табл. А2.2 приложения А	
		dt<dt_нп	нет реакции		
		dt<0		табл. А2.3 приложения А	
		Небал.<Кнеб	$(M1+M2)/2$		
		Небал.>Кнеб	не контролир.		
Q_0<0	нет реакции	табл. А2.2 приложения А			
Q_гг<0					

Изм.	Лист	№ докум.	Подпись	Дата
------	------	----------	---------	------

К-Н-2/2-09/2015-АУТВР.ПЗ

Лист

24

7. ТС2	1. Схема зимняя	Номер схемы	3.2	редактирование невозможно, информационные параметры (только для чтения)	
		Расчетные формулы	$M1, M2, M3 \text{ dM}, Q_0$		
	2. Схема летняя	Номер схемы	не использ.	редактирование невозможно, информационные параметры (только для чтения)	
		Расчетные формулы			
	3. dt_нп		3	нижний порог для dt1 (2,3) от 0 до 180 °C	
	4. Маска Общ.НС		24	флаги общих НС, раздел А4 приложения А	
	5. Смена схемы		отключена		
	6. Сигнал		по умолчанию	для смены по сигналу	
	7. Доп. настр	Режим ост. ТС	Счет M,V	действия при останове ТС	
		Контроль dt	по текущим		
	8. Контроль НС				
	1. Схема зимняя				
	1. Канальные НС		Отказ V1	значение=0	табл. А1.2 приложения А
			Отказ V2	значение=0	
			Отказ V3	значение=0	
$G > G_{\text{вп}}$			Нет реакции		
$G_{\text{отс}} < G < G_{\text{нп}}$			Нет реакции		
$G < G_{\text{отс}}$			Нет реакции	табл. А1.2 приложения А	
Отказ t			значение=догос		
$t > t_{\text{вп}}, t < t_{\text{нп}}$			Нет реакции		
Отказ P			значение=догос		
$P > P_{\text{вп}}, P < P_{\text{нп}}$			Нет реакции		
2. НС ТС		Внеш. сад-е	нет реакции	табл. А2.2 приложения А	
		$dt < dt_{\text{нп}}$	нет реакции		
		$dt < 0$	нет реакции		
		Небал.<=Кнеб	тек. значение	табл. А2.3 приложения А	
		Небал.>Кнеб	не контролир.		
		$Q_0 < 0$	нет реакции	табл. А2.2 приложения А	
		$Q_{\text{гос}} < 0$			
2. Схема летняя					
8. Контр.доп.НС		Отказ V	значение=0	Аналогично реакции на канальные НС, табл. А1.2 приложения А	
		$G > G_{\text{вп}}$	Нет реакции		
		$G_{\text{отс}} < G < G_{\text{нп}}$	Нет реакции		
		$G < G_{\text{отс}}$	Нет реакции		
9. Интерфейсы	1. ЖКИ	1. Контраст	0	число от 0 до 31	
		2. Подсветка	0		
		3. Заставка	0	время от 0 до 255 с	
		4. Отключение	15		
	2. Порт 1	1. Скорость	9600	бад/с	
		2. Сет. адрес	1	от 1 до 247	
		3. Зад. таймаута	0	от 0 до 255 мс	
		4. Внеш. устр.	ПК		
	3. Порт 2	1. Скорость	9600	бад/с	
		2. Сет. адрес	1	от 1 до 247	
		3. Зад. таймаута	0	от 0 до 255 мс	

Порядок работы с вычислителем

Работа с вычислителем заключается в визуальном снятии показаний, которое выполняется согласно «Руководству по эксплуатации тепловычислителя ВКТ-9». Теплосчетчик позволяет выводить текущие и архивные данные посредством коммуникационной связи через последовательный интерфейс RS232 и RS485

6. Меры безопасности при работе с приборами учета

Тепловычислитель соответствует требованиям ГОСТ Р 51350-99 в части защиты от поражения электрическим током.

При эксплуатации ВКТ-9-02 и проведении испытаний должны соблюдаться «Правила по охране труда при эксплуатации электроустановок» №328-Н от 24.07.2013г. и требования ГОСТ12.2.007. Общие требования безопасности при проведении испытаний по ГОСТ 12.3.019.

Узел учета тепловой энергии должен эксплуатироваться в соответствии с технической документацией, указанной в п. 80. «Постановление от 18.11.2013 №1034 "О коммерческом учете тепловой энергии и теплоносителя".

Работы по обслуживанию узла учета, связанные с демонтажем, проверкой, монтажом и ремонтом оборудования, должны выполняться персоналом специализированной организации, имеющей свидетельство о вступлении в СРО и имеющей допуски к выполнению таких видов работ.

Узел учета считается вышедшим из строя в случаях:

- несанкционированного вмешательства в его работу;
- нарушения пломб на оборудовании узла учета, линий электрических связей;
- механического повреждения приборов и элементов учета.

7. Эксплуатация узла учета тепловой энергии и горячего водоснабжения

Ответственность за эксплуатацию и текущее обслуживание узла учета потребителя несет должностное лицо, назначенное руководителем организации, в чьем ведении находится данный узел учета.

Показания приборов узла учета потребителя ежесуточно, в одно и то же время, фиксируются в журнал. Время начала записей показаний приборов узла учета в журнале фиксируется Актом допуска узла учета в эксплуатацию.

В срок, определенный Договором, потребитель обязан представить в энергоснабжающую организацию журнал учета тепловой энергии и теплоносителя.

В случае отказа в приеме журнала учета показаний приборов, используемых для расчета с потребителем за полученные тепловую энергию и теплоноситель, энергоснабжающая организация должна в 3-х дневный срок уведомить потребителя в письменной форме о причинах отказа со ссылкой на соответствующие пункты настоящих Правил и Договора.

Представитель потребителя обязан сообщить в энергоснабжающую организацию данные о показаниях приборов узла учета на момент их выхода из строя.

При выходе из строя приборов учета, с помощью которых определяются количество тепловой энергии и масса (объем) теплоносителя, а также приборов, регистрирующих параметры теплоносителя, ведение учета тепловой энергии и массы (объема) теплоносителя и регистрация его параметров, (на период в общей сложности не более 15 суток в течение года с момента приемки узла учета на коммерческий расчет) осуществляются на основании показаний этих приборов, взятых за предшествующие выходу из строя 3 суток с корректировкой по фактической температуре наружного воздуха на период пересчета.

При несвоевременном сообщении потребителем о нарушении режима и условий работы узла учета и о выходе его из строя узел учета считается нерабочим с момента его последней проверки энергоснабжающей организацией. В этом случае количество тепловой энергии, масса (объем) теплоносителя и значения его параметров определяются энергоснабжающей организацией на основании расчетных тепловых нагрузок, указанных в Договоре, и показаний приборов учета источника теплоты.

Расход утечки сетевой воды из системы теплоснабжения, которая связана с неплотностью трубопроводов и арматуры, определяется по показаниям датчиков расхода, установленных в подающем, обратном трубопроводах.

					К-Н-2/2-09/2015-АУТВР.ПЗ	Лист 26
Изм.	Лист	№ докум.	Подпись	Дата		

**8. Общие требования поверки теплосчетчиков
(согласно МИ 2573-2000) и приказа Министерства промышленности и торговли
№1815 от 02.07.2015.**

В соответствии с требованиями Закона РФ «Об обеспечении единства измерений» и МИ 2273-94 теплосчетчики подлежат поверке. Поверке подлежит каждый экземпляр теплосчетчика.

Поверку теплосчетчиков проводят органы Государственной метрологической службы и аккредитованные на право проведения поверки теплосчетчиков метрологические службы федеральных органов исполнительной власти и юридических лиц в соответствии с требованиями приказа Министерства промышленности и торговли №1815 от 02.07.2015.

На поверку представляют составные части теплосчетчика с указанием места их подключения на подающем и обратном трубопроводах по их индивидуальным номерам.

Межповерочный интервал теплосчетчиков устанавливают по результатам испытаний для целей утверждения типа или на соответствие утвержденному типу.

Корректировку межповерочного интервала проводят в соответствии с требованиями приказа Министерства промышленности и торговли №1815 от 02.07.2015 и МИ 2554-99.

					К-Н-2/2-07/2015-АУТВР.ПЗ	Лист
Изм.	Лист	№ докум.	Подпись	Дата		27

**9. Расчет потерь напора на подающем трубопроводе системы теплоснабжения
после установки приборов учета**

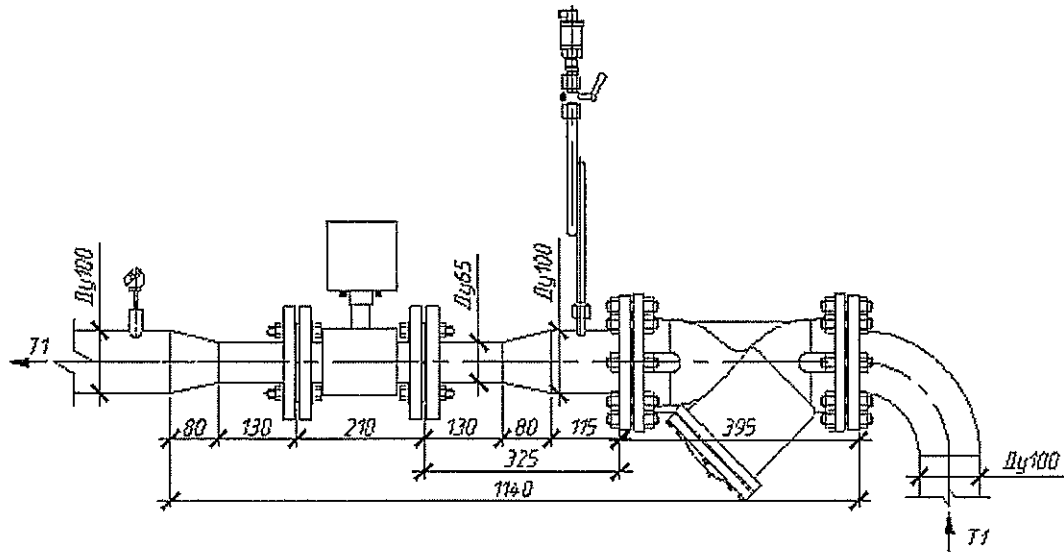


Рисунок 1. Общий вид узла учета

Фактическое значение расхода системы Q_{Φ} составит:

8,52 м³/ч

Поперечное сечение участков трубопровода составит:

Для Ду 100 мм поперечное сечение 0,0078 м.кв
 Для Ду 65 мм поперечное сечение 0,0033 м.кв

Средние скорости потока теплоносителя в трубопроводе:

Для Ду 100 мм

$$V_i = \frac{Q_{\Phi}}{3600 \cdot S_i} = \frac{8,52}{3600 \cdot 0,0078} = 0,3013 \text{ м/с}$$

Для Ду 65 мм

$$V_i = \frac{Q_{\Phi}}{3600 \cdot S_i} = \frac{8,52}{3600 \cdot 0,0033} = 0,71 \text{ м/с}$$

**Потери напора на подающем трубопроводе системы теплоснабжения
после установки приборов учета**

Потери напора на прямолинейном участке	0,0074	м. вод. ст.
Потери напора на всех сужениях	0,000048	м. вод. ст.
Потери напора на всех расширениях	0,0034	м. вод. ст.
Потери напора теплоносителя после установки термопреобразователя сопротивления	0,000099	м. вод. ст.
Потери напора теплоносителя после установки технического термометра	0,000096	м. вод. ст.
Потери напора на прочих местных гидравлических сопротивлениях	0,025	м. вод. ст.
Общее падение напора	0,036	м. вод. ст.

Изм.	Лист	№ Докум.	Подпис	Дата
------	------	----------	--------	------

К-Н-2/2-09/2015-АУТВР.ПЗ

Лист

28

10. Расчет потерь напора на обратном трубопроводе системы теплоснабжения после установки приборов учета

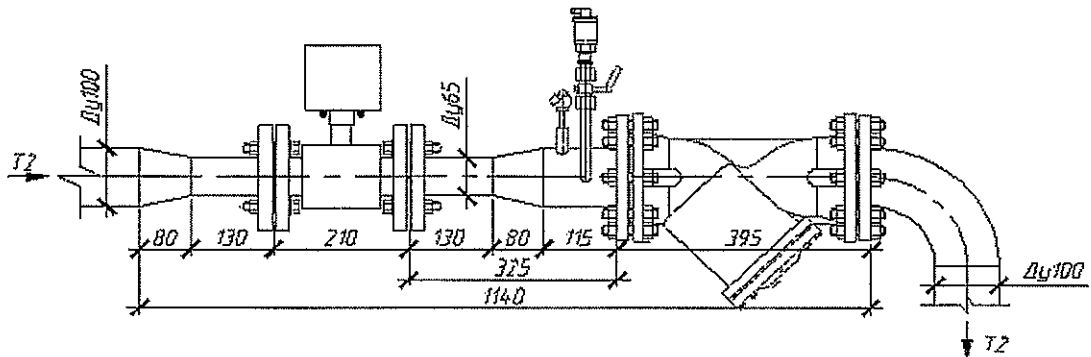


Рисунок 2. Общий вид узла учета

Фактическое значение расхода системы $Q\Phi$ составит:

7,01 м³/ч

Поперечное сечение участков трубопровода составит:

Для Ду 100 мм

поперечное сечение 0,0078 м.кв

Для Ду 65 мм

поперечное сечение 0,0033 м.кв

Средние скорости потока теплоносителя в трубопроводе:

Для Ду 100 мм

$$V_i = \frac{Q\Phi}{3600 \cdot S_i} = \frac{7,01}{3600 \cdot 0,0078} = 0,24 \text{ м/с}$$

Для Ду 65 мм

$$V_i = \frac{Q\Phi}{3600 \cdot S_i} = \frac{7,01}{3600 \cdot 0,0033} = 0,58 \text{ м/с}$$

Потери напора на обратном трубопроводе системы теплоснабжения после установки приборов учета

Потери напора на прямолинейном участке	0,0051	м. вод. ст.
Потери напора на всех сужениях	0,000034	м. вод. ст.
Потери напора на всех расширениях	0,0023	м. вод. ст.
Потери напора теплоносителя после установки термopеобразователя сопротивления	0,000067	м. вод. ст.
Потери напора теплоносителя после установки технического термометра	0,000065	м. вод. ст.
Потери напора на прочих местных гидравлических сопротивлениях	0,017	м. вод. ст.
Общее падение напора	0,024	м. вод. ст.
Общее падение напора в системе	0,061	м. вод. ст.

Изм.	Лист	№ Докум.	Подпис.	Дата

К-Н-2/2-09/2015-АУТВР.ПЗ

Лист

29

Оценка влияния потерь напора, вызванная установкой приборов учета тепловой энергии, на расход теплоносителя

$$\frac{Q_U}{Q} = \sqrt{1 - 0.1 \frac{H_U}{\Delta P}} = \sqrt{1 - 0.1 \frac{0,061}{1}} = 0,99$$

где ΔP - разность давлений на подающем и обратном тр-де

Снижение давления в системе теплоснабжения после установки приборов учета составит: 0,3083 %

									Лист
									30
Изм.	Лист	№ Докум.	Подпис.	Дата	К-Н-2/2-09/2015-АУТВР.ПЗ				

Ведомость рабочих чертежей основного комплекта

Общие указания

Проект узла учета разработан на основании технических условий, выданных "Энергосбыт" ОАО "НТЭК" от 27.03.2015 г., согласно требованиям действующих норм и правил:
 СП 124.13330.2012 "Тепловые сети";
 СП 60.13330.2012 "Отопление, вентиляция и кондиционирование";
 СП 4.1-101-95 "Проектирование тепловых пунктов";
 Постановление от 18.11.2013 №1034 "О коммерческом учете тепловой энергии и теплоносителя";
 "Правила технической эксплуатации тепловых энергоустановок".

Исходные параметры теплоснабжения:

- Суммарная нагрузка на отопление:
- жилая часть, Надеждинская, 2 $Q_{от} = 0,6 \text{ Гкал/ч}$;
- Суммарная нагрузка на ГВС:
- жилая часть, Надеждинская, 2 $Q_{гвс} = 0,19 \text{ Гкал/ч}$;
- жилая часть, Надеждинская, 2 $0,095 \text{ Гкал/ч}$;
- Суммарный расход на ХВС:
- жилая часть, Надеждинская, 2 $G_{хвс} = 1,7 \text{ м}^3/\text{ч}$;
- жилая часть, Надеждинская, 2 $0,85 \text{ м}^3/\text{ч}$;
- жилая часть, Надеждинская, 2 $0,85 \text{ м}^3/\text{ч}$;

4. Расчетное давление:

В подающем трубопроводе $P = 6,0 \text{ кгс/см}^2$;
 В обратном трубопроводе $P = 5,0 \text{ кгс/см}^2$;
 В трубопроводе ХВС $P = 4,0 \text{ кгс/см}^2$;

5. Температурный график: $15/70^\circ\text{C}$.

Защитное заземление выполнить в соответствии с требованиями ПУЭ, СНиП 3.05.06-85 "Электротехнические устройства" и ГОСТ 12.1.030-81.

Трубопроводы узла учета выполнены из стальных бесшовных горячедеформированных труб по ГОСТ 8732-78.

После проведения монтажных работ, трубопроводы обработать антикоррозионным покрытием-грунтом "ГФ-021" в два слоя.

Монтаж производить в соответствии со СНиП 3.05.01-85 и СНиП 3.05.07-85.

Технические решения, принятые в рабочих чертежах, соответствуют требованиям экологических, санитарно-гигиенических, противопожарных и других норм, действующих на территории Российской Федерации, и обеспечивают безопасную для жизни и здоровья людей при соблюдении предусмотренных чертежами мероприятий.

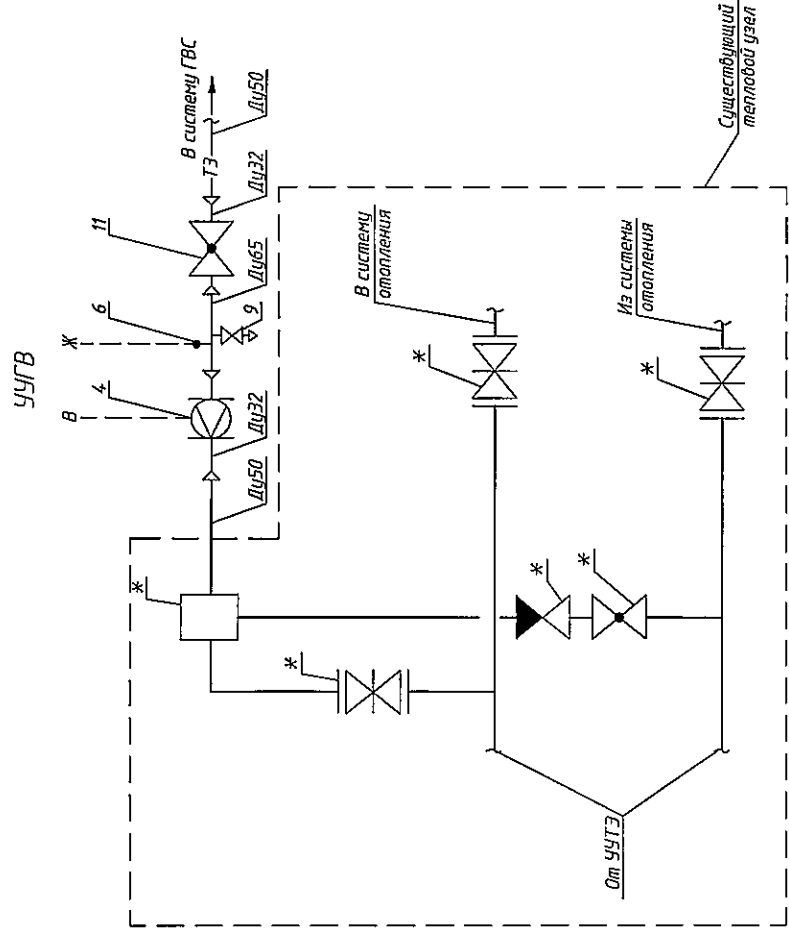
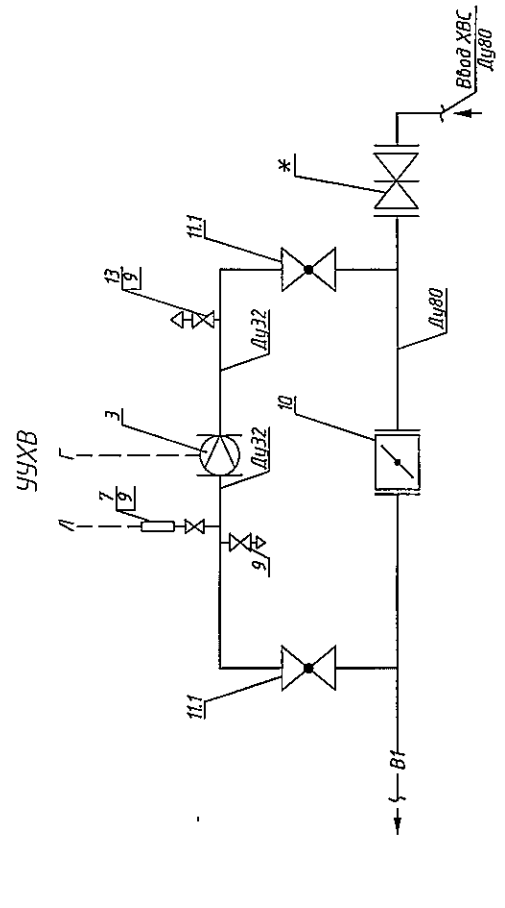
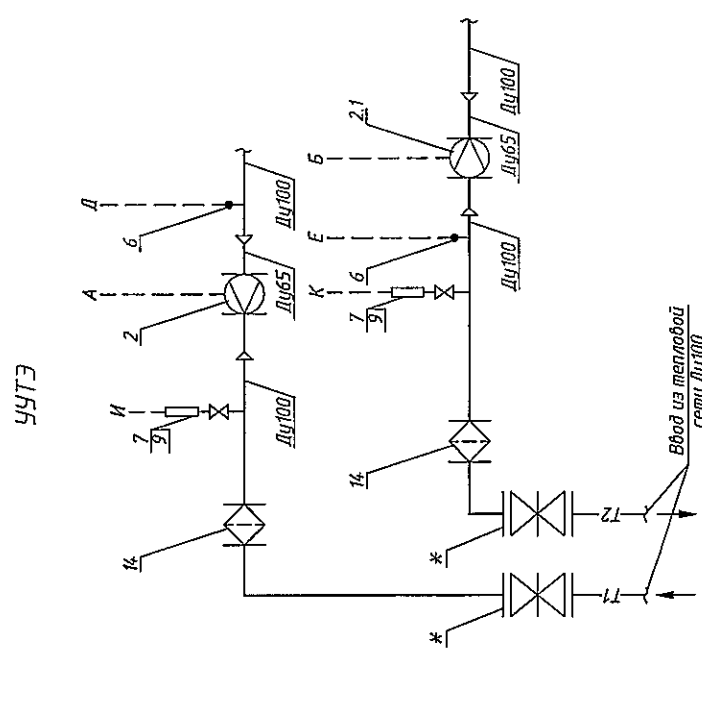
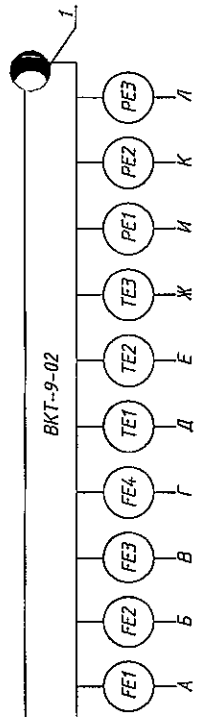
Главный инженер проекта _____ Кириллов К В

Лист	Наименование	Примечание
1	Общие данные	
2	Принципиальная схема	
3	Принципиальная схема. Спецификация оборудования	
4	План расположения оборудования узла учета	
5	Функциональная схема	
6	Электрическая схема подключения приборов	
7	Электрическая схема подключения приборов. Спецификация оборудования	
8	Схема электропитания	
9	Схема соединения внешних проводов	
10	Схема соединения внешних проводов. Спецификация оборудования	
11	Измерительные участки трубопроводов Т1, Т2	
12	Измерительные участки трубопроводов Т3, Т4	
13	Измерительный участок трубопровода В1	
14	Установка термореогра задателя сопротивления	
15	Гильза термореогра задателя сопротивления L-801. Бобышка термореогра задателя сопротивления	
16	Установка преобразователя издаточного давления	
17	Щиток монтажный	
18	Схема пломбирования основных элементов узла учета	
19	Схема электроснабжения	
20	План расположения оборудования и проводов	
21	Схема размещения УУ АУТВР в здании	

Ведомость ссылочных и прилагаемых документов

Обозначение	Наименование	Примечание
ALSO	Ссылочные документы	
ООО "ИНТЭП"	Каталог оборудования	
ЗАО "НПФ Теплоком"	Каталог оборудования	
НПО "ПРОМТРИБОР"	Каталог оборудования	
К-Н-2/2-09/2015-АУТВР.С	Прилагаемые документы	
	Спецификация оборудования, изделий и материалов	

К-Н-2/2-09/2015-АУТВР		Многоквартирный жилой дом, Красноярский край, г. Норильск, ж/р Катеркан, ул. Надеждинская, 2	
Изм.	Кол. изм.	Лист № док.	Подф.
Выполнил	А.С. Аметкин	Проверил	Н.Н. Курев
ГИП	Кириллов К.В.	Узел коммерческого учёта тепловой энергии, горячего и холодного водоснабжения	
Общие данные		000 "СеверСтрой"	



* - существующее оборудование.

№, № подл.	Лист	И дата	Взм. инд. №

К-Н-2/2-09/2015-АУТВР			
Мультиквартирный жилой дом, Красноярский край, г. Норильск, ж/р Каверкина, ул. Надеждинская, 2			
Узел коммерческого учёта тепловой энергии, горячего и холодного водоснабжения	Статус	Лист	Листов
Принципиальная схема	Р	2	
ООО "СеверСтрой"			

Поз.	Обозначение	Наименование	Кол.	Масса ед., кг	Примечание
1	ВКТ-9-02	Вычислитель количества теплоты	1		
2	МФ-5.2.1-Б-65, Кл. Б	Преобразователь расхода	1		0,8-120,0 м³/ч
2.1	МФ-5.2.1-Б-Р-65, Кл. Б	Преобразователь расхода реверс.	1		0,8-120,0 м³/ч
3	МФ-5.2.1-Б-32, Кл. Б	Преобразователь расхода ХВС	1		0,2-30,0 м³/ч
4	МФ-5.2.1-Б-32, Кл. Б	Преобразователь расхода ГВС ТЭ	1		0,2-30,0 м³/ч
6	КТСП-Н, Кл. В	Комплект термопреобразователей сопротивления	1		Pt100, L=80
6	ТСП-Н, Кл. А	Термопреобразователь сопротивления	1		Pt100, L=80
7	Корунд-ДИ-001	Преобразователь избыточного давления	3		0...1,6 МПа
9	итар 091-093 Ду15	Кран шаровой	6		
10	ПромАрм Ду80	Дисковый поворотный затвор	1		
11	ALSO Ду32	Кран шаровой под приварку для ТЭ	1		
11.1	ALSO Ду32	Кран шаровой под приварку для ХВС	2		
13	VT 502 Ду15	Автоматический воздухоотводчик	1		
14	Ду100	Фильтр магнитно-механический	2		

Согласовано

Взам. инв. №

Подп. и дата

Инв. № подл.

К-Н-2/2-09/2015-АУТВР

Многоквартирный жилой дом,
Красноярский край, г. Норильск, ж/р Кайеркан, ул. Надеждинская, 2

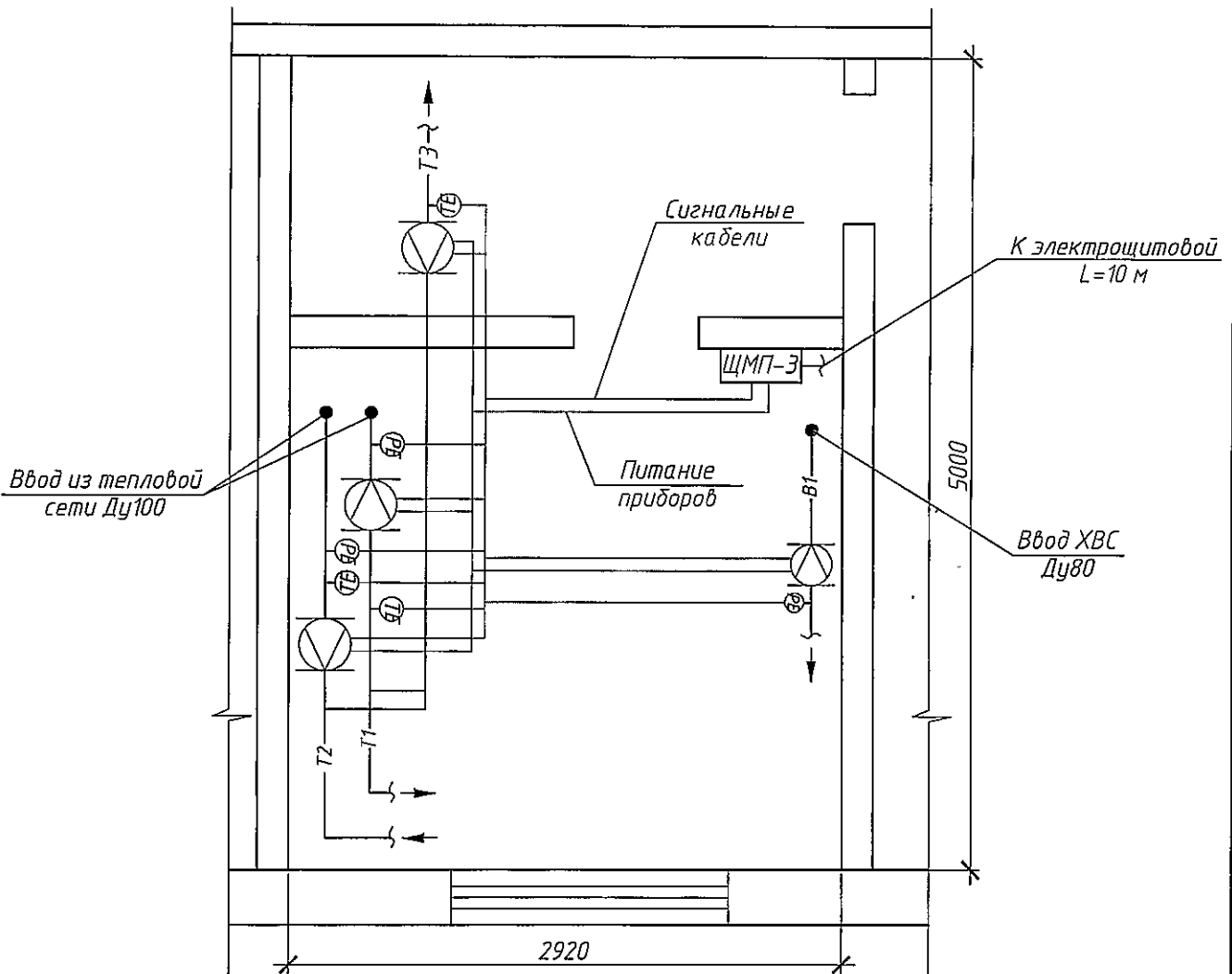
Изм.	Кол. уч.	Лист	№ док.	Подп.	Дата
Выполнил		Амелихин А.С.			
Проверил		Киреев Н.Н.			
ГИП		Кириллов К.В.			

Узел коммерческого учёта тепловой
энергии, горячего и холодного
водоснабжения

Стадия	Лист	Листов
Р	3	

Принципиальная схема.
Спецификация оборудования

ООО "СеверСтрой"



Примечание:

1. Узлы учета установить в помещении теплоцентра подъезда №5 на вводе трубопроводов в здание.
2. Шкаф с тепловычислителем установить в помещении теплоцентра .
3. Провод питания от электрощитовой здания до шкафа монтажного проложить по стенам теплоцентра и подъезда в металлорукаве $\phi 22$ мм. Маршрут прокладки кабеля уточнить по месту.
4. Кабельные проводки условно отнесены от стен. Маршрут прокладки кабеля уточнить по месту.
5. Сигнальные кабели, провода питания расходомеров, проложить в гофро-трубе $\phi 16$ мм.
6. Спуски к датчикам проложить открыто по стене, предусмотреть "U-петли" (уклон не менее 15°).
7. Шкаф установить на высоте не менее 1,2 м от пола
8. Проходы кабелем через стены и перекрытия произвести через металлическую трубу (гильзу).
9. Кабельные трассы проложить по стенам на отметке не ниже 1,2 м. от пола.
10. Если расстояние между приборами и местом крепления кабеля больше 0,5 м., то металлорукав (гофра) проводится по опоре, из стального уголка.

Согласовано

Взам. инв. №

Подп. и дата

Инв. № подл.

К-Н-2/2-09/2015-АУТВР

Многоквартирный жилой дом,
Красноярский край, г. Норильск, ж/р Кайеркан, ул. Надеждинская, 2

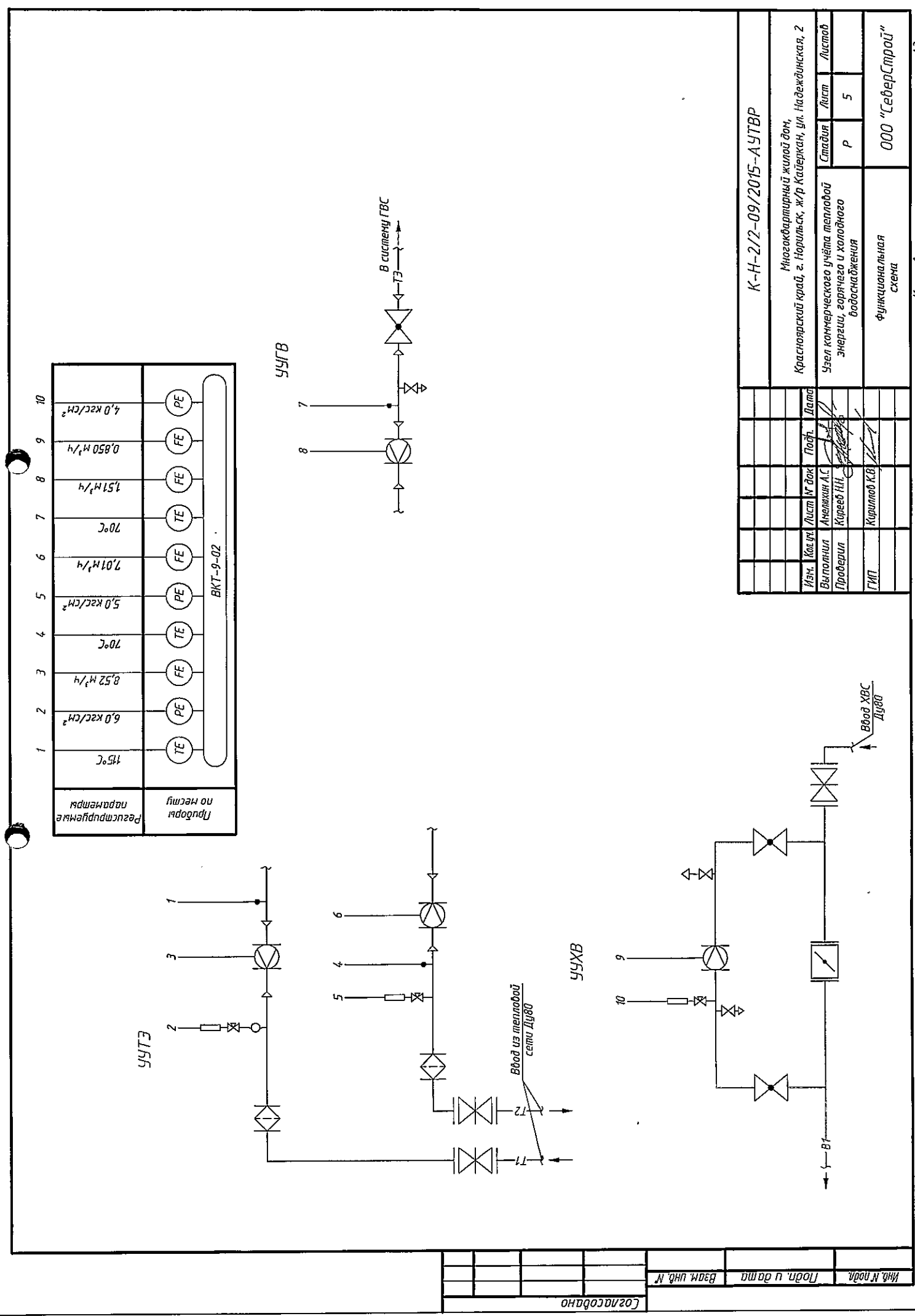
Изм.	Кол. уч.	Лист	№ док.	Подп.	Дата
Выполнил		Амелихин А.С.		<i>[Signature]</i>	
Проверил		Киреев Н.Н.		<i>[Signature]</i>	
ГИП		Кириллов К.В.		<i>[Signature]</i>	

Узел коммерческого учёта тепловой энергии, горячего и холодного водоснабжения

Стадия	Лист	Листов
Р	4	

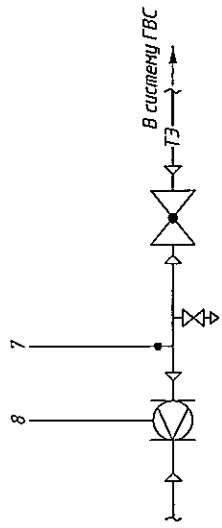
План расположения оборудования узла учета

ООО "СеверСтрой"

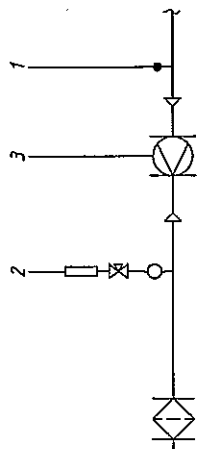


1	15°C	TE	PE	6,0 Kcal/cm ²	75°C	TE	PE	8,52 m ² /4	70°C	TE	PE	5,0 Kcal/cm ²	70°C	TE	PE	7,01 m ² /4	70°C	TE	PE	1,51 m ² /4	70°C	TE	PE	4,0 Kcal/cm ²	
Распределение по месту		BKT-9-02																							
напарные		УУТЗ																							

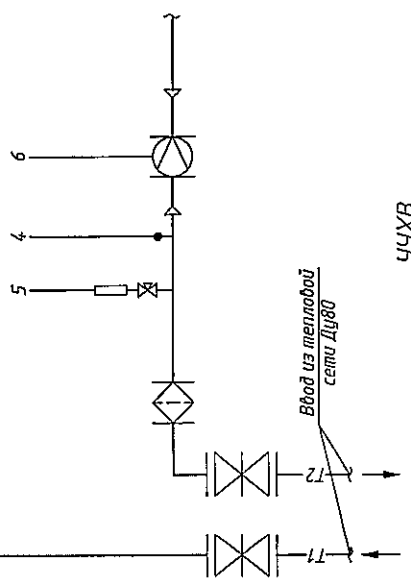
УУГВ



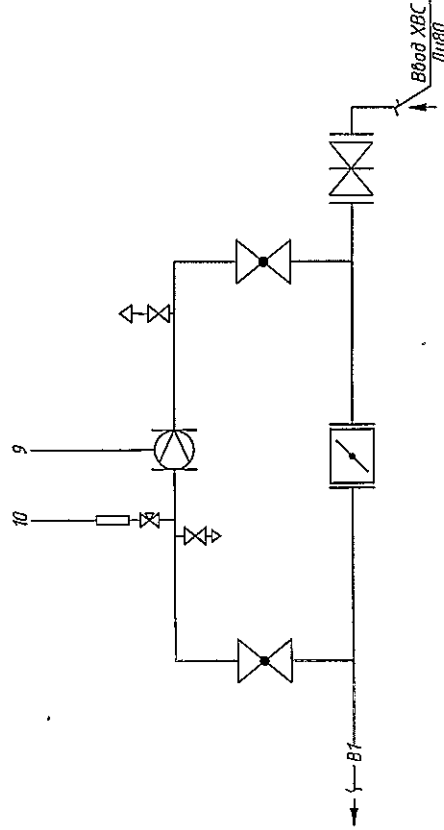
УУТЗ



УУХВ

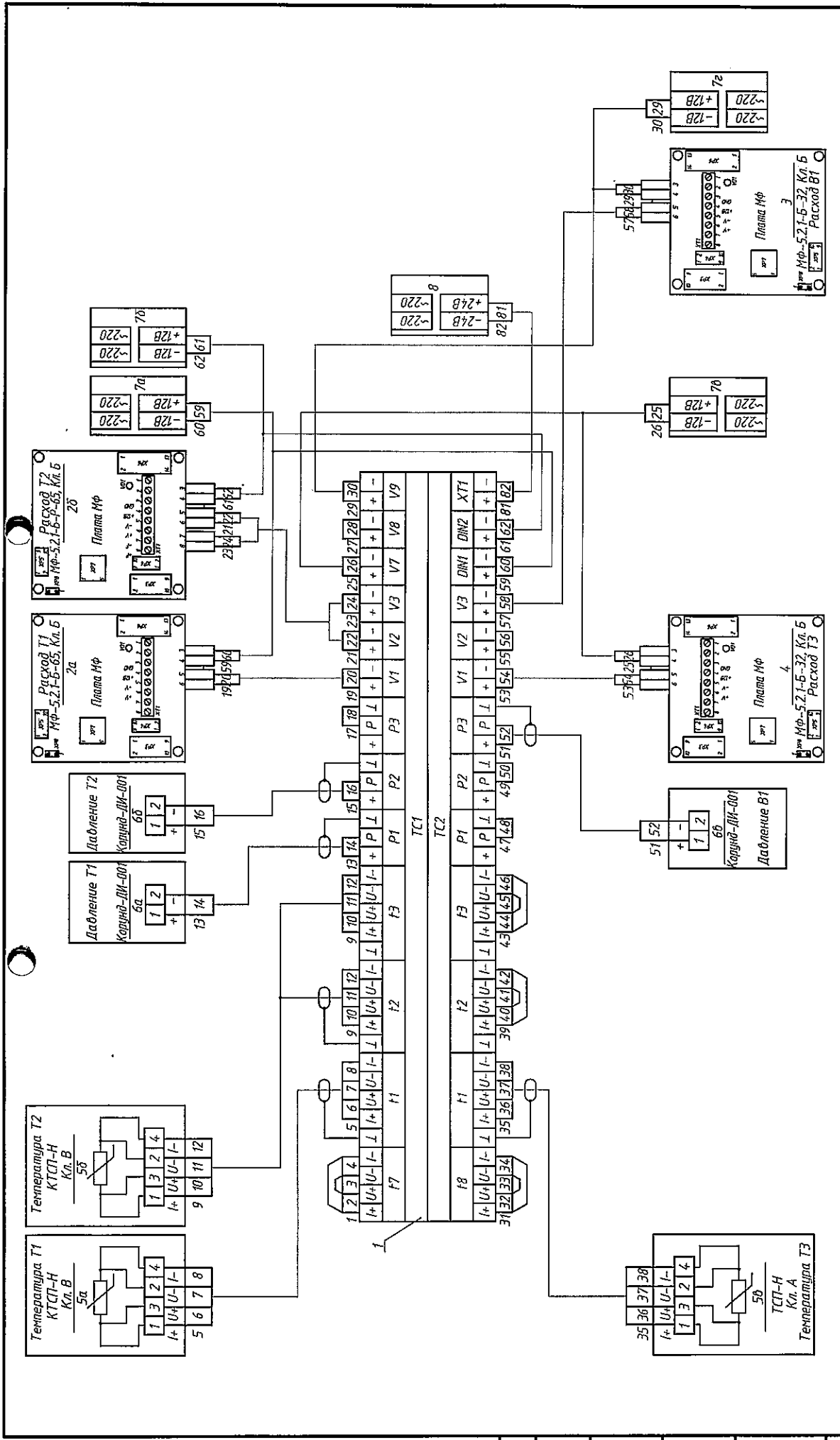


УУХВ



К-Н-2/2-09/2015-А УТВР			
Многоквартирный жилой дом, Красноярский край, г. Норильск, ж/р Кайеркан, ул. Надеждинская, 2			
Узел коммерческого учёта тепловой энергии, горячего и холодного водоснабжения	Служба	Лист	Листов
Функциональная схема	Р	5	
ООО "СеверСтрой"			
Копировал			

№ п. подл.	Подп. и дата	Взам. инж. №
[Согласовано]		



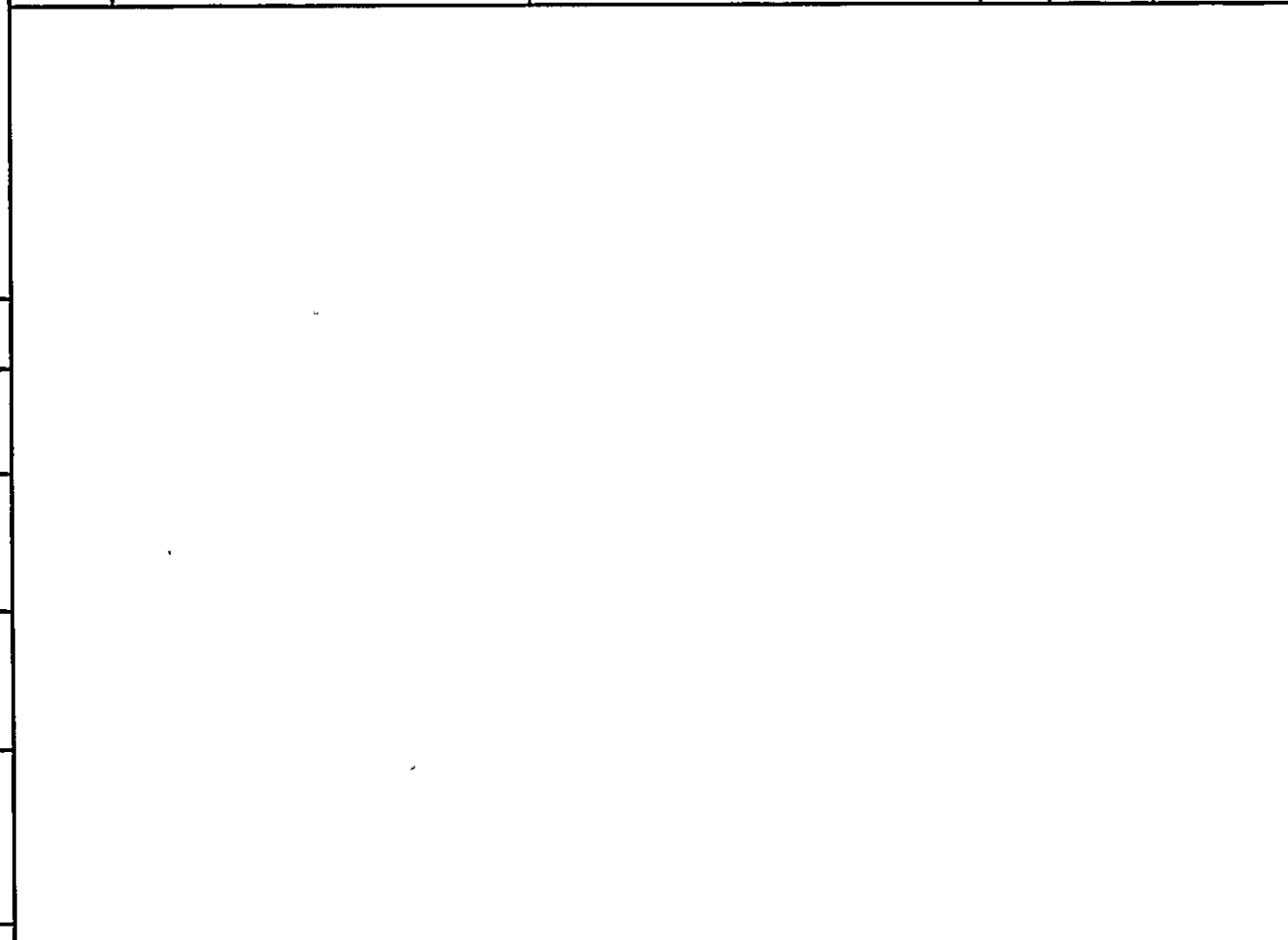
К-Н-2/2-09/2015-АУВР		Многоквартирный жилой дом, Красноярский край, г. Норильск, ж/р Кайеркан, ул. Надеждинская, 2	
Изм.	Кол. изм.	Лист	Листов
Выполнил	Александр А.С.	Стандия	Р
Проектировщик	Кареев Н.Н.	Узел коммерческого учёта тепловой энергии, горячего и холодного водоснабжения	
ГИП	Курдюков К.В.	Электрическая схема подключения приборов	
ООО "СеверСтрой"			

Копировал АЗ

№ док. № подл. и дата	Взам. инв. №
Лого	Лого

Согласовано

Поз.	Обозначение	Наименование	Кол.	Масса ед., кг	Примечание
1	ВКТ-9-02	Вычислитель количества теплоты	1		
2а	МФ-5.2.1-Б-65, Кл. Б	Преобразователь расхода	1		0,8-120,0 м ³ /ч
2б	МФ-5.2.1-Б-Р-65, Кл. Б	Преобразователь расхода реверс.	1		0,8-120,0 м ³ /ч
3	МФ-5.2.1-Б-32, Кл. Б	Преобразователь расхода ХВС	1		0,2-30,0 м ³ /ч
4	МФ-5.2.1-Б-32, Кл. Б	Преобразователь расхода ГВС ТЭ	1		0,2-30,0 м ³ /ч
5а-5б	КТСП-Н, Кл. В	Комплект термопреобразователей сопротивления	1		Rt100, L=80
5б	ТСП-Н, Кл. А	Термопреобразователь сопротивления	1		Rt100, L=80
6а-6б	Корунд-ДИ-001	Преобразователь избыточного давления	3		0...1,6 МПа
7а-7г	ИЭС6-120080	Источник питания для МФ	4		U=12В
8	10ВР220-24Д	Источник питания для ВКТ-9	1		U=24В, I=0,5А



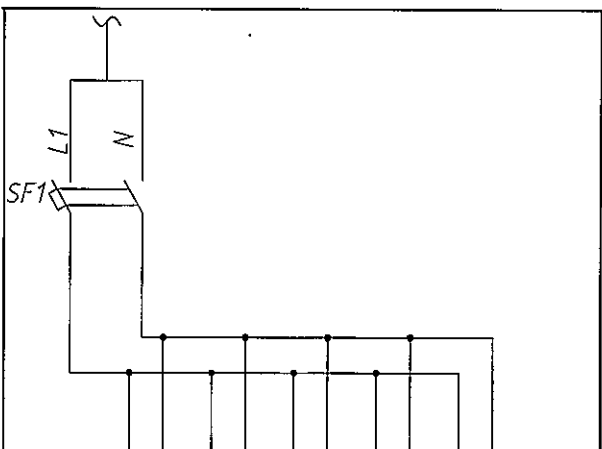
К-Н-2/2-09/2015-АУТВР					
Многоквартирный жилой дом, Красноярский край, г Норильск, ж/р Кайеркан, ул. Надеждинская, 2					
Изм.	Кол. уч.	Лист	№ док.	Подп.	Дата
Выполнил	Амелиухин А.С.				
Проверил	Киреев Н.Н.				
ГИП	Кириллов К.В.				
Узел коммерческого учета тепловой энергии, горячего и холодного водоснабжения				Стадия	Лист
Электрическая схема подключения приборов. Спецификация оборудования				Р	7
				ООО "СеверСтрой"	

Согласовано

Взам. инж. №

Подп. и дата

Инв. № подл.



Характеристика электроприемника	Позиция	Ввод питания P=0,052 кВт; U=220В	1БП	2БП	3БП	4БП	5БП	
	Тип							
	Напряжение, В		~220В	~220В	~220В	~220В	~220В	
	Мощность, Вт		10	10	10	10	12	
	Место установки		Шкаф монтажный					

Примечание:

1. Электропитание осуществить от электрощитовой здания
2. Тип системы заземления – TN-C

Поз.	Обозначение	Наименование	Кол.	Масса ед., кг	Примечание
SF1	ВА47-29 2P 6A	Выключатель автоматический	1		
1БП-4БП	ИЭС6-120080	Источник вторичного электропитания	4		Комплектно с МФ
5БП	10ВР220-24Д	Источник вторичного электропитания	1		Комплектно с ВКТ-9

K-H-2/2-09/2015-АУТВР

Многоквартирный жилой дом,
Красноярский край, г. Норильск, ж/р Кайеркан, ул. Надеждинская, 2

Изм.	Кол. уч.	Лист	№ док.	Подп.	Дата	Стадия	Лист	Листов
Выполнил		Амелихин А.С.		<i>[Signature]</i>		Р	8	
Проверил		Киреев Н.Н.		<i>[Signature]</i>				
ГИП		Кириллов К.В.		<i>[Signature]</i>		000 "СеверСтрой"		
Узел коммерческого учёта тепловой энергии, горячего и холодного водоснабжения								
Схема электропитания								

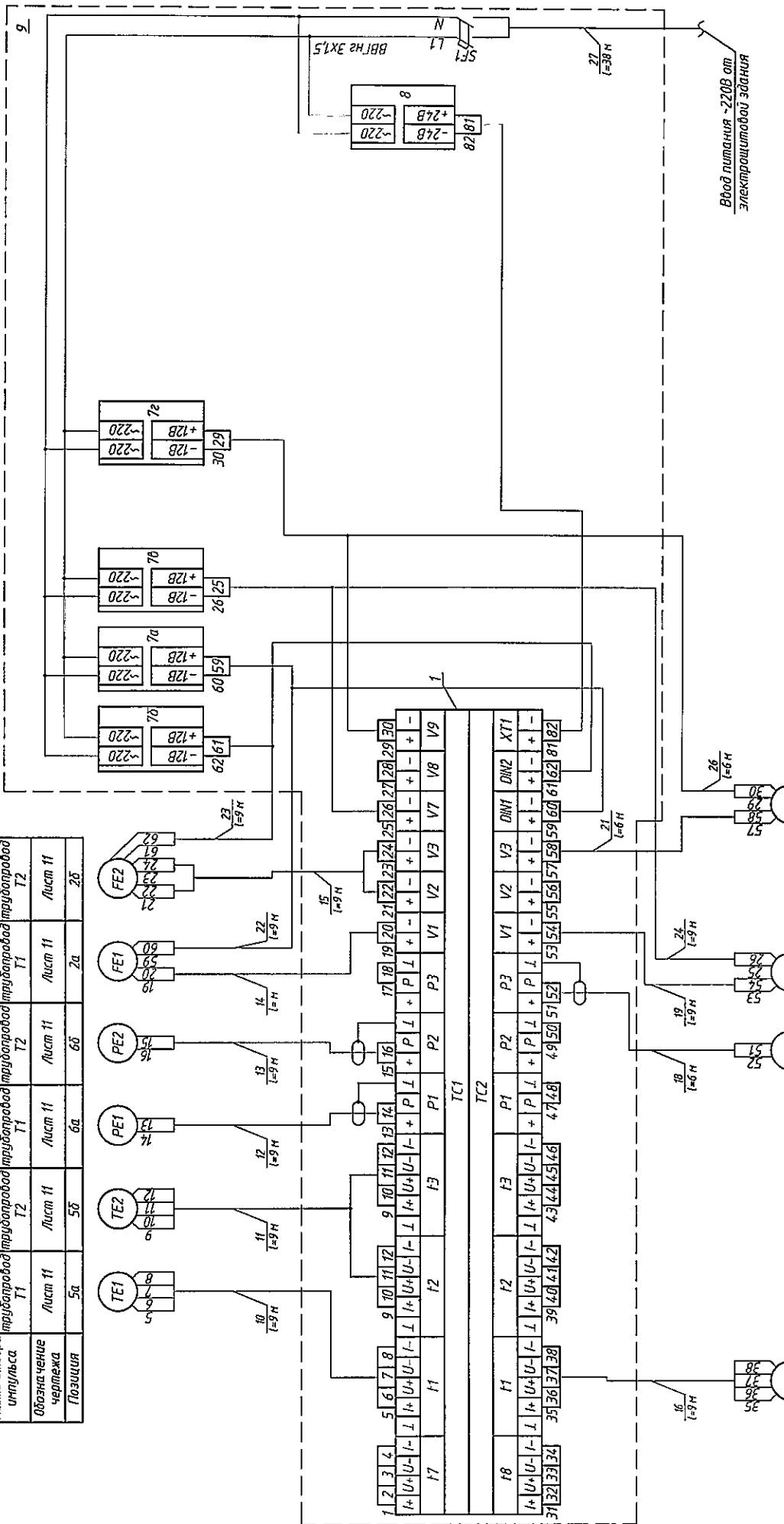
Согласовано

Взам. инв. №

Подп. и дата

Инв. № подл.

Измеряемая среда		Температура		Давление		Расход	
Наименование параметра	Подводящий трубопровод	Область	Подводящий трубопровод	Область	Подводящий трубопровод	Область	Область
Место отбора импульса	T1	T2	T1	T2	T1	T2	T2
Обозначение чертежа	Лист 11	Лист 11	Лист 11	Лист 11	Лист 11	Лист 11	Лист 11
Позиция	5а	5б	6а	6б	2а	2б	2с



К-Н-2/2-09/2015-АУТВР		Многоквартирный жилой дом, Красноярский край, г. Норильск, ж/р Кабаркан, ул. Надеждинская, 2	
Узл.	Лист № док.	Подф.	Лист
Выполнил	Александр А.С.	Проверил	Р
Курсей Н.Н.		Курсей Н.Н.	9
ГИП	Кириллов К.В.	000 "СеверСтрой"	
Узел коммерческого учёта тепловой энергии, горячего и холодного водоснабжения		Схема соединения внешних проводов	

Вода		Давление		Расход	
Позиция	5а	6а	2а	3	Лист 13
Обозначение чертежа	Лист 12	Лист 13	Лист 12	Трубопровод	ХВС В1
Место отбора импульса	Трубопровод	Трубопровод	Трубопровод	Трубопровод	ХВС В1
Наименование параметра	Температура	Давление	Расход		
Измеряемая среда	Вода				

Поз.	Обозначение	Наименование	Кол.	Масса ед., кг	Примечание
1	ВКТ-9-02	Вычислитель количества теплоты	1		
2а	МФ-5.2.1-Б-65, Кл. Б	Преобразователь расхода	1		0,8- 120,0 м ³ /ч
2б	МФ-5.2.1-Б-Р-65, Кл. Б	Преобразователь расхода реверс.	1		0,8- 120,0 м ³ /ч
3	МФ-5.2.1-Б-32, Кл. Б	Преобразователь расхода ХВС	1		0,2 - 30,0 м ³ /ч
4	МФ-5.2.1-Б-32, Кл. Б	Преобразователь расхода ГВС ТЭ	1		0,2 - 30,0 м ³ /ч
5а-5б	КТСП-Н, Кл. В	Комплект термопреобразователей сопротивления	1		Rt100, L=80
5б	ТСП-Н, Кл. А	Термопреобразователь сопротивления	1		Rt100, L=80
6а-6б	Корунд-ДИ-001	Преобразователь избыточного давления	3		
7а-7б	ИЭС6-120080	Источник питания для МФ	4		U=12В
8	10ВР220-24Д	Источник питания для ВКТ-9	1		U=24В, I=0,5А
9	ЩМП-Э	Шкаф под вычислитель	1		
10-21	FTP 2PR 24AWG cat 5E	Кабель витая пара экранированная, м	93		
22-26	FTP 2PR 24AWG cat 5E	Кабель витая пара экранированная, м	39		
27	ВВГнг Эх1,5	Провод силовой, м.	38		

Согласовано

Взам. инв. №

Подп. и дата

Инв. № подл.

К-Н-2/2-09/2015-АУТВР

Многоквартирный жилой дом,
Красноярский край, г. Норильск, ж/р Кайеркан, ул. Надеждинская, 2

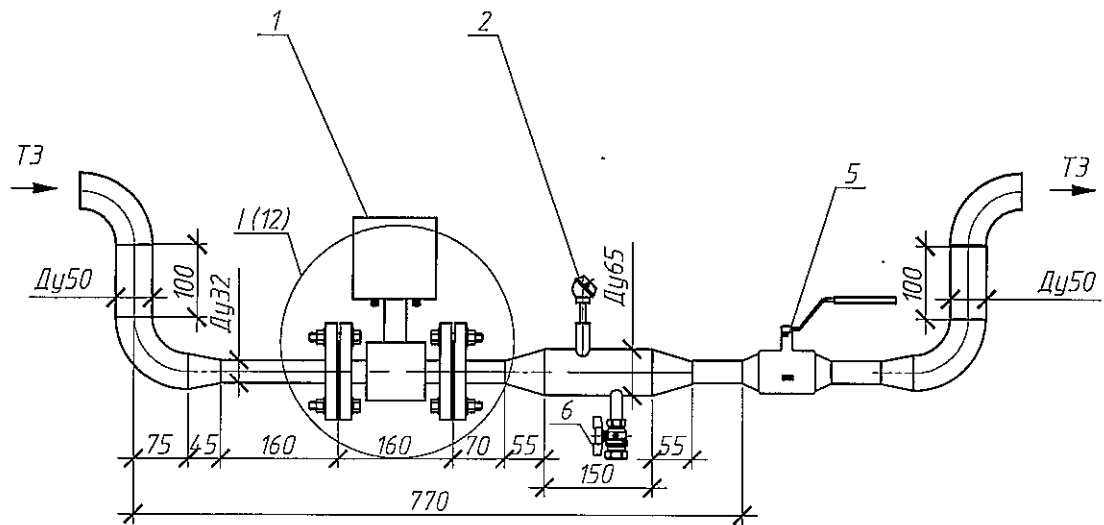
Изм.	Кол. уч.	Лист	№ док.	Подп.	Дата
Выполнил		Амелихин А.С.			
Проверил		Киреев Н.Н.			
ГИП		Кириллов К.В.			

Узел коммерческого учёта тепловой энергии, горячего и холодного водоснабжения

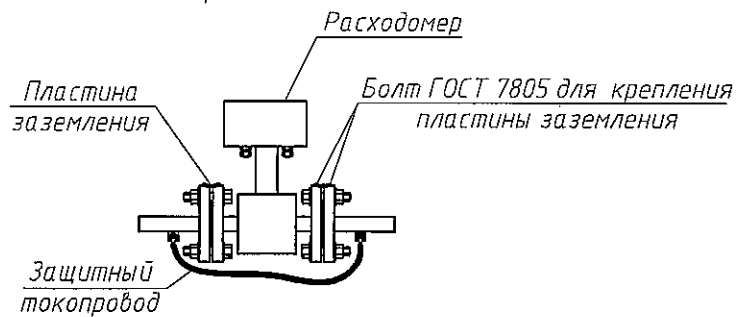
Стадия	Лист	Листов
Р	10	

Схема соединения внешних проводок.
Спецификация оборудования

ООО "СеверСтрой"



Фрагмент 1



Согласовано

Взам. инв. №

Подп. и дата

Инв. № подл.

К-Н-2/2-09/2015-АУТВР

Многоквартирный жилой дом,
Красноярский край, г. Норильск, ж/р Кайеркан, ул. Надеждинская, 2

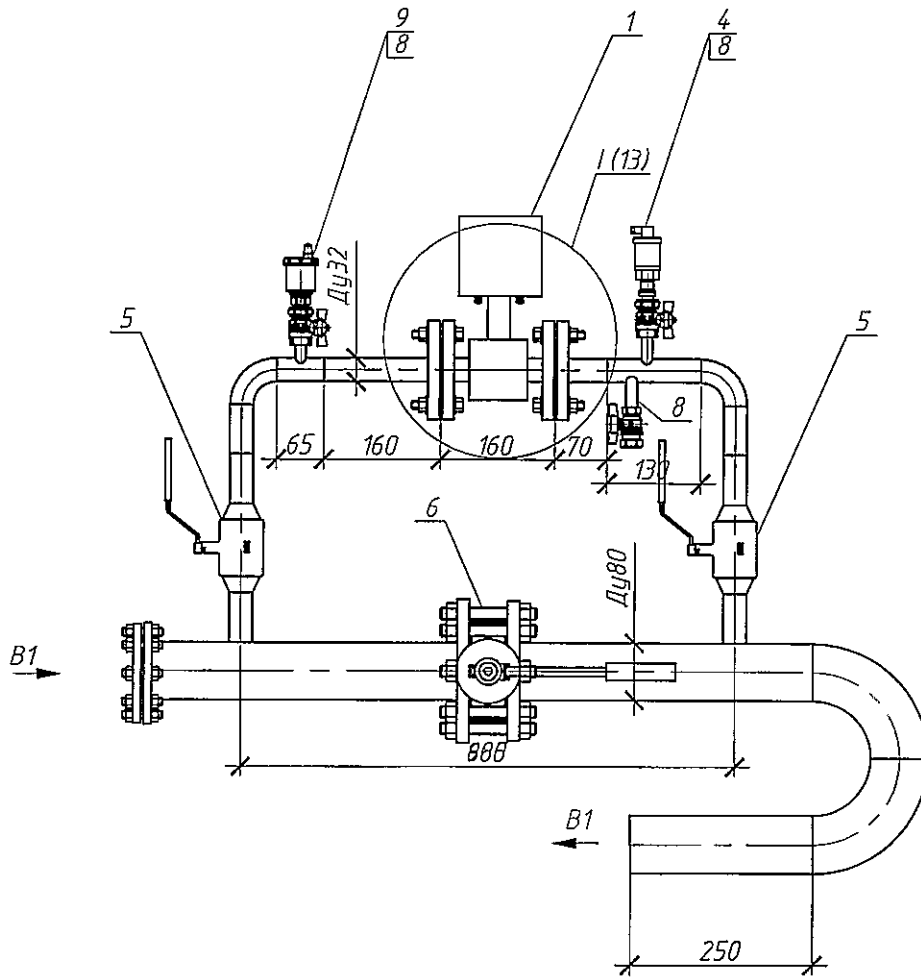
Изм.	Кол. уч.	Лист	№ док.	Подп.	Дата
Выполнил		Амелихин А.С.			
Проверил		Киреев Н.Н.			
ГИП		Кириллов К.В.			

Узел коммерческого учёта тепловой энергии, горячего и холодного водоснабжения

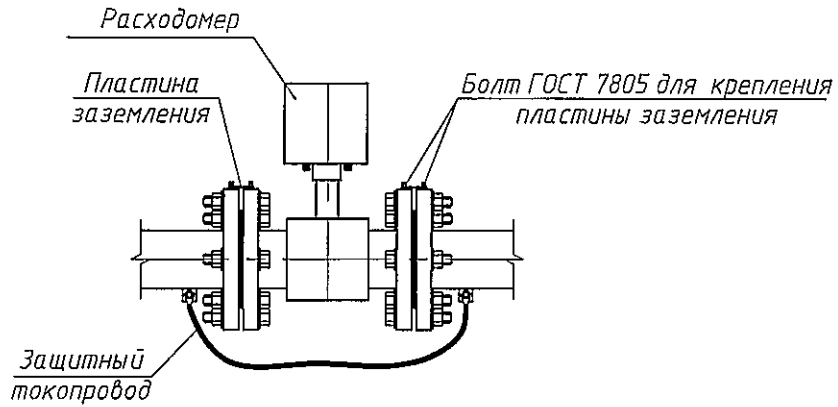
Стадия	Лист	Листов
Р	12	

Измерительные участки трубопроводов ТЗ, Т4

ООО "СеверСтрой"



Фрагмент I



К-Н-2/2-09/2015-АУТВР

Многоквартирный жилой дом,
Красноярский край, г. Норильск, ж/р Кайеркан, ул. Надеждинская, 2

Узел коммерческого учёта тепловой
энергии, горячего и холодного
водоснабжения

Измерительный участок
трубопровода В1

Стадия	Лист	Листов
Р	13	

ООО "СеверСтрой"

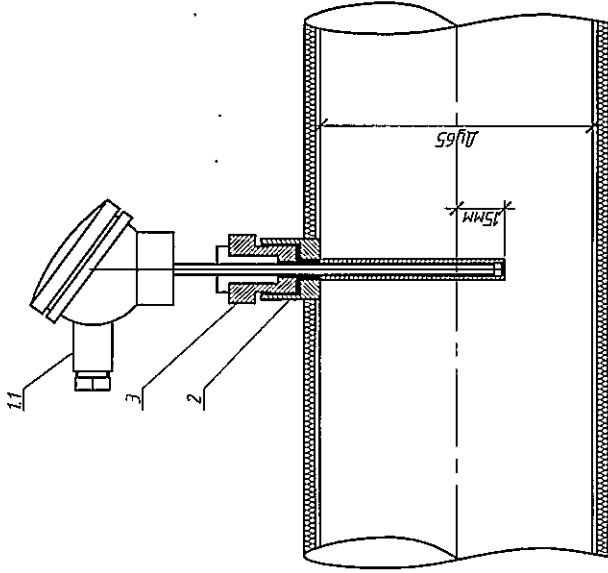
Согласовано

Взам. инв. №

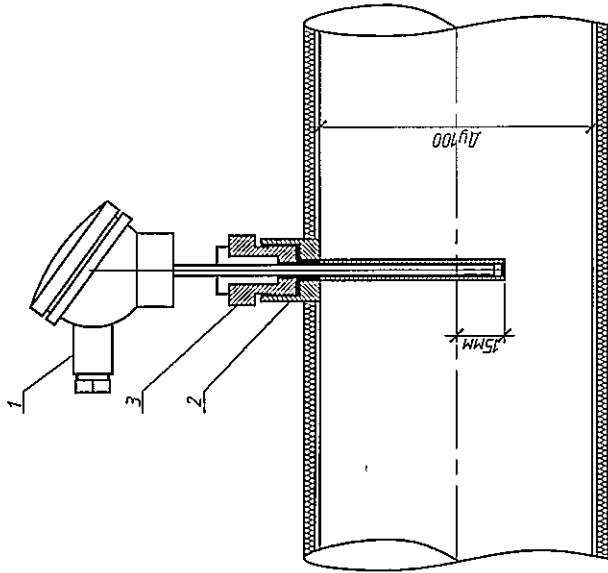
Подп. и дата

Инд. № подл.

Изм.	Кол. уч.	Лист	№ док.	Подп.	Дата
Выполнил		Амелюхин А.С.			
Проверил		Киреев Н.Н.			
ГИП		Кириллов К.В.			



Направление потока
теплоносителя



Направление потока
теплоносителя

К-Н-2/2-09/2015-АУТВР		Многоквартирный жилой дом, Красноярский край, г. Норильск, ж/р Каверкан, ул. Надеждинская, 2		Стандия	Лист	Листов
Изн.	Кол. уст.	Листы М. док.	Подф.	Р.	И.	
Выполнил	Анатолий А.С.	Проверил	Курев Н.Н.	Узел коммерческого учёта тепловой энергии, горячего и холодного водоснабжения		
ГИП	Курлов К.В.	Установка терморегуляторов			ООО "СеверСтрой"	

При монтаже терморегуляторов сопряжения опустить за геометрическую ось трубопровода на 15 мм.

Поз.	Обозначение	Наименование	Кол.	Масса ед., кг	Примечание
1	КТП-Н, Кл. В	Терморегулятор сопряжения	1		РГ-100, L=80
1.1	ТСП-Н, Кл. А	Терморегулятор сопряжения	1		РГ-100, L=80
2		Бойшшка под гильзу терморегулятора	2		
3		Гильза защитная под терморегулятор	2		

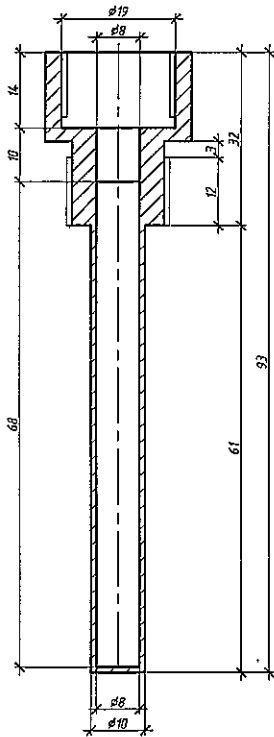
Согласовано

И.И. Иванов

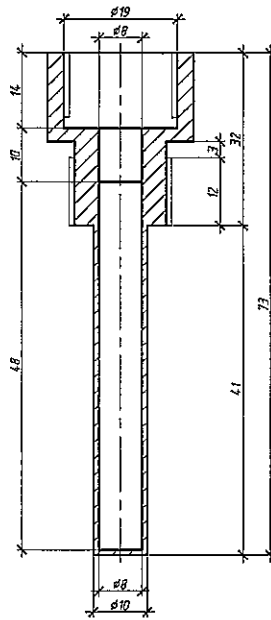
Подп. и дата

И.И. Иванов

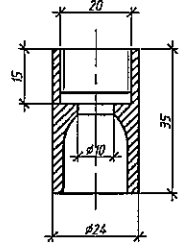
Гильза термопреобразователя сопротивления



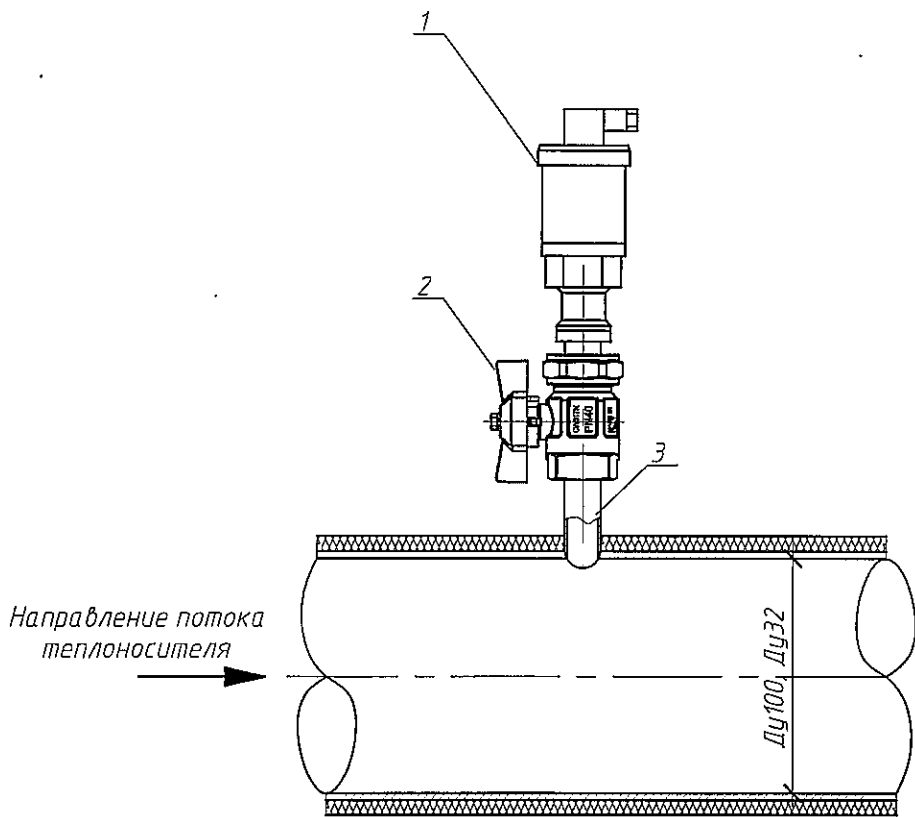
Гильза термопреобразователя сопротивления



Бобышка термопреобразователя сопротивления



					К-Н-2/2-09/2015-АУТВР					
					Многоквартирный жилой дом, Красноярский край, г. Норильск, ж/р Кайеркан, ул. Надеждинская, 2					
Изм.	Кол. изм.	Лист	Ч. док.	Подп.	Дата	Узел коммерческого учёта тепловой энергии, горячего и холодного водоснабжения	Статус	Лист	Листов	
Выполнил	Александр А.С.	Проведен	Кирилл Н.Н.				Р	15		
Гип	Кирилл К.В.						000 "СеверСтрой"			
					Гильза термопреобразователя сопротивления L=68, бобышка термопреобразователя сопротивления			Калибрвал		
								А3		



Поз.	Обозначение	Наименование	Кол.	Масса ед., кг	Примечание
1	Корунд-ДИ-001	Преобразователь избыточного давления	1		0...1,6 МПа, G1/2"
2	Итар 091-093 Ду15	Кран шаровой	1		
3	ГОСТ 6357-81	Резьба трубная G1/2"	1		

К-Н-2/2-09/2015-АУТВР

Многоквартирный жилой дом,
Красноярский край, г. Норильск, ж/р Кайеркан, ул. Надеждинская, 2

Изм.	Кол. уч.	Лист	№ док.	Подп.	Дата	Стадия	Лист	Листов
Выполнил		Амельхин А.С.				Р	16	
Проверил		Киреев Н.Н.						
ГИП		Кириллов К.В.				Установка преобразователя избыточного давления		
						ООО "СеверСтрой"		

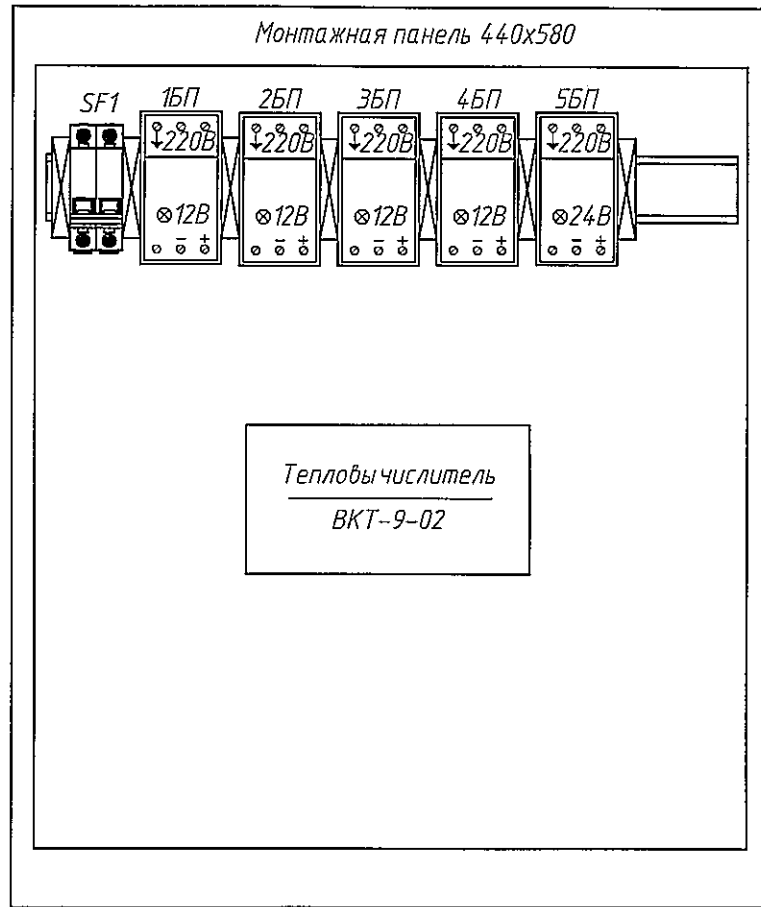
Согласовано

Взам. инв. №

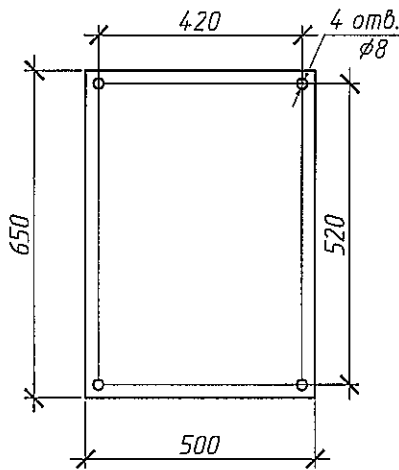
Подп. и дата

Инв. № подл.

Вид на внутреннюю плоскость щита (развернутого)



Присоединительные размеры шкафа



Согласовано

Взам. инв. №

Подп. и дата

Инв. № подл.

К-Н-2/2-09/2015-АУТВР

Многоквартирный жилой дом,
Красноярский край, г. Норильск, ж/р Кайеркан, ул. Надеждинская, 2

Изм.	Кол. уч.	Лист	№ док.	Подп.	Дата
Выполнил		Амелихин А.С.			
Проверил		Киреев Н.Н.			
ГИП		Кириллов К.В.			

Узел коммерческого учёта тепловой энергии, горячего и холодного водоснабжения

Стадия	Лист	Листов
Р	17	

Щаф монтажный

ООО "СеверСтрой"

Схема пломбирования
МФ

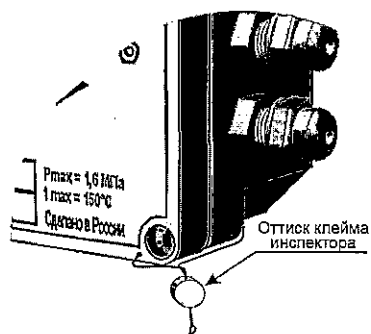


Схема пломбирования
термопреобразователя

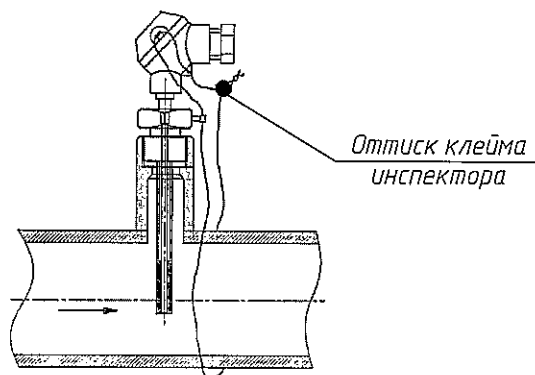


Схема пломбирования
тепловычислителя

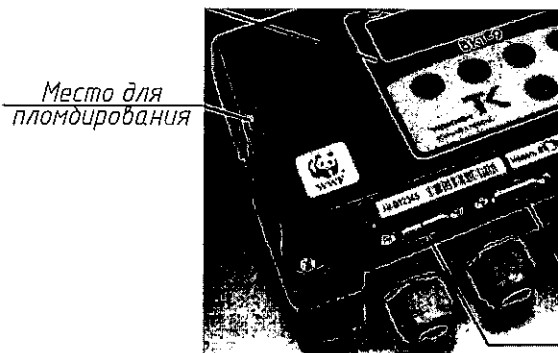
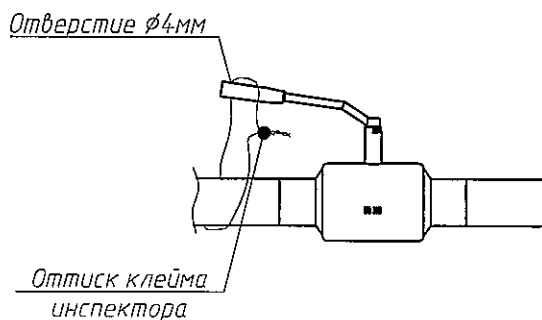


Схема пломбирования
шаровых кранов



Согласовано

Взам. инв. №

Подл. и дата

Инв. № подл.

К-Н-2/2-09/2015-АУТВР

Многоквартирный жилой дом,
Красноярский край, г. Норильск, ж/р Кайеркан, ул. Надеждинская, 2

Изм.	Кол. уч.	Лист	№ док.	Подп.	Дата
Выполнил		Амелихин А.С.			
Проверил		Киреев Н.Н.			
ГИП		Кириллов К.В.			

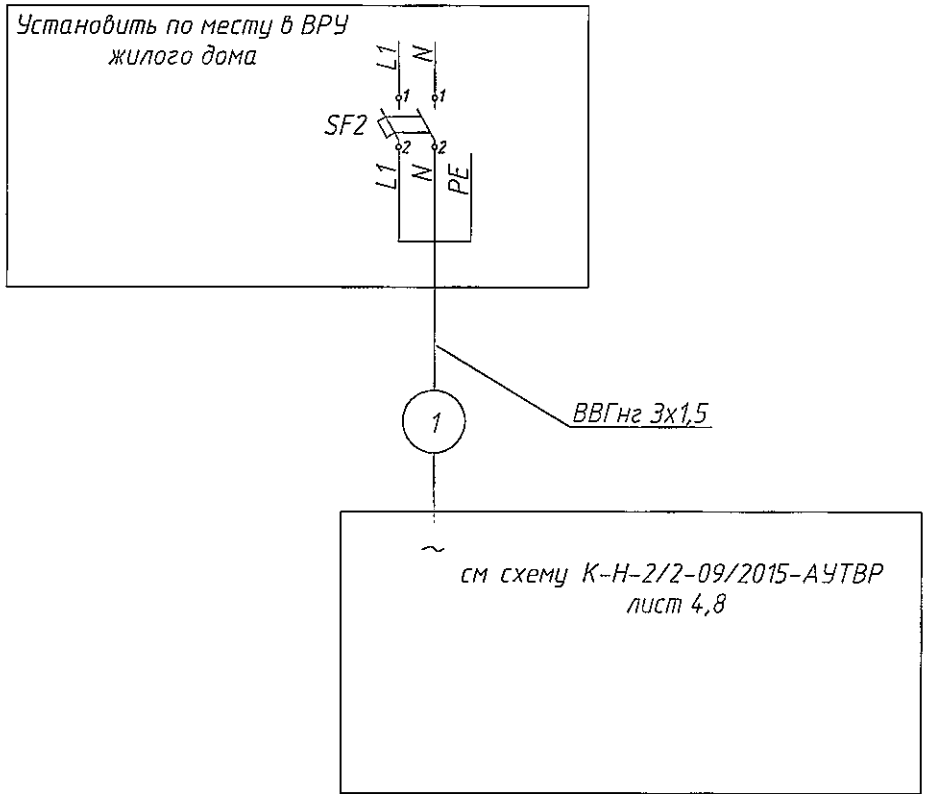
Узел коммерческого учёта тепловой
энергии, горячего и холодного
водоснабжения

Стадия	Лист	Листов
Р	18	

Схема пломбирования основных
элементов узла учёта

ООО "СеверСтрой"

Поз.	Наименование	Кол.	Примечание
ЩМП-Э	Шкаф автоматики, шт	1	
SF2	Авт. выкл. ВА47-29 2P 6А, шт	1	
27	ВВГнг 3х1,5, м.	38	Длину уточнить по месту
-	Металлорукав, Д-22, м.	30	Для защиты кабеля



Примечание:

- Схему читать совместно с К-Н-2/2-09/2015-АУТВР лист 4,8.
- Кабель поз. 1 от ВРУ до ЩМП-Э проложить в металлорукаве в подполье жилого дома по существующей трассе. Длину кабеля уточнить по месту. При проходе в подполье использовать герметичную гильзу. Для герметизации использовать эластичную прокладку типа "Вилатерм"
- Кабель поз. 1 проложить на высоте не менее 2,2 м. по стенам подъездов жилого дома. На участках спуска к ЩМП-Э и ВРУ кабель защитить с помощью металлорукава с креплением крепеж-клипсами к стене.

К-Н-2/2-09/2015-АУТВР

Многоквартирный жилой дом,
Красноярский край, г. Норильск, ж/р Кайеркан, ул. Надеждинская, 2

Изм.	Кол. уч.	Лист	№ док.	Подп.	Дата	Узел коммерческого учёта тепловой энергии, горячего и холодного водоснабжения	Стадия	Лист	Листов
Выполнил		Амелихин А.С.		<i>[Signature]</i>			Р	19	
Проверил		Киреев Н.Н.		<i>[Signature]</i>					
ГИП		Кириллов К.В.		<i>[Signature]</i>		Схема электроснабжения		ООО "СеверСтрой"	

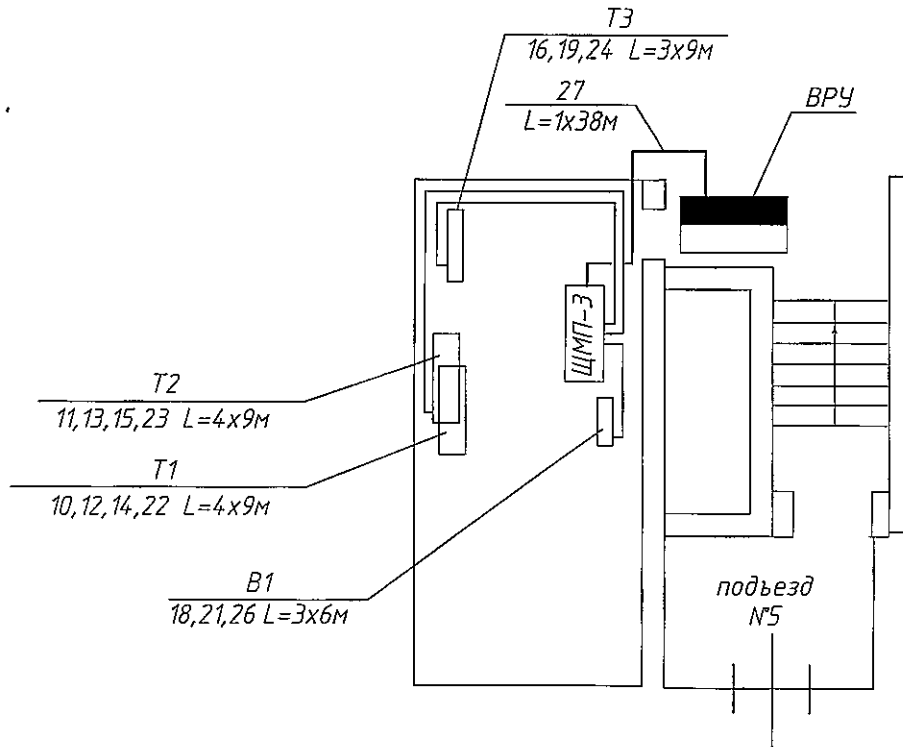
Согласовано

Взам. инв. №

Подп. и дата

Инв. № подл.

Позиция обознач.	Наименование	Кол.	Примечание
ВРУ	Вводно-распределительное устройство	1	существующее
ЩМП-Э	Щкаф монтажный	1	К-Н-2/2-09/2015-АУТВР, лист 18



Примечание:

- Узлы учета установить в помещении теплоцентра подъезда №5 на вводе трубопроводов в здание.
- Щкаф с тепловычислителем установить в помещении теплоцентра.
- Кабель поз. 27 проложить в отдельном металлорукаве по стенам теплоцентра и подъезда. Кабели поз. 10-21, 22-26 в тепловом пункте проложить по месту в гофрированной трубе.
- Спуски к датчикам проложить открыто по стене, предусмотреть "U-петли" (уклон не менее 15°).
- ЩМП-Э крепить на вертикальной поверхности (стене) в четырех точках задней стенки по месту на высоте 1,2 м. от пола..
- Проходы кабелем через стены и перекрытия произвести через металлическую трубу (гильзу).
- Кабельные трассы проложить по стенам на отметке не ниже 1,2 м. от пола.
- Если расстояние между приборами и местом крепления кабеля больше 0,5 м., то металлорукав (гофра) проводится по опоре, из стального уголка.
- Чертеж читать совместно с К-Н-2/2-09/2015-АУТВР лист 9

К-Н-2/2-09/2015-АУТВР					
Многоквартирный жилой дом, Красноярский край, г. Норильск, ж/р Кайеркан, ул. Надеждинская, 2					
Изм.	Кол. уч.	Лист	№ док.	Подп.	Дата
Выполнил	Амеляхин А.С.				
Проверил	Киреев Н.Н.				
ГИП		Кириллов К.В.		План расположения оборудования и проводок	
				Узел коммерческого учёта тепловой энергии, горячего и холодного водоснабжения	
				Стадия	
				Р	
				Лист	
				20	
				Листов	
				ООО "СеверСтрой"	

Согласовано

Взам. инв. №

Подп. и дата

Инв. № подл.

Позиция	Наименование и техническая характеристика	Тип, марка, обозначение документа, опросного листа	Код оборудования, изделия, материала	Завод-изготовитель	Единица измерения	Кол-чество	Масса ед., кг	Примечание
1	2	3	4	5	6	7	8	9
	Т1, Т2							
1	Преобразователь расхода электромагнитный с БП, 0,8-120,0 м³/ч	МФ-5.2.1-Б-65, Кл. Б		НПО "ПРОМПРИБОР"	шт.	1		
1.1	Преобразователь расхода электромагнитный резервный с БП, 0,8-120,0 м³/ч	МФ-5.2.1-Б-Р-65, Кл. Б		НПО "ПРОМПРИБОР"	шт.	1		
2	Комплект терморегуляторов с платинными датчиками, РТ100, Кл. В с гильзой защитной L=80, с бойшей привалкой L=35.	КТСП-Н		ООО "ИНТЭП"	шт.	1		
3	Преобразователь избыточного давления, 4-20 мА, 1,6 МПа, М20х1,5	Корунд-ДН-001		ООО "Спелли"	шт.	2		
4	Габаритный индикатор для МФ, фланцевый Ду65			Россия	шт.	2		
5	КМЧ для МФ №3, фланцевый Ду65			Россия	компл.	2		
6	Резьба трубная G 1/2"	ГОСТ 6357-81		Россия	шт.	2		
7	Кран шаровой, Тмакс=150°С, РН 40 Ду15	Иар 091-083		Италия	шт.	2		
8	Переход стальной, К-108х4,5-76х3,5	ГОСТ 17378-2001*		Россия	шт.	4		
9	Труба стальная бесшовная горячдеформированная φ108х4,5	ГОСТ 8732-78		Россия	м	0,23		
10	Труба стальная бесшовная горячдеформированная φ76х3,5	ГОСТ 8732-78		Россия	м	0,52		
11	Антикоррозионное покрытие-грунт ГФ-021	ТУ 5775-004-1704-5751-99		Россия	м²	0,2945		
15	Фильм магнитно-механический фланцевый Ду100			Россия	шт.	2		
16	Фланец стальной 1-100-16 ст.20	ГОСТ 12820-80		Россия	шт.	4		

К-Н-2/2-09/2015-АУТВРС

Многоквартирный жилой дом, Красноярский край, г. Норильск, ж/р Кабаржан, ул. Надеждинская, 2	
Изм.	Лист № док. Подп. Дата
Выполнил	Анелкин А.С.
Проверил	Киреев Н.Н.
ГИП	Киринков К.В.
Спецификация оборудования, изделий и материалов	000 "Северстрой"
Спецификация оборудования, изделий и материалов	000 "Северстрой"

Согласовано

Взам. инв. №

Подп. и дата

Инв. № подл.

Позиция	Наименование и техническая характеристика	Тип, марка, обозначение документа, описного листа	Код оборудования, изделия, материала	Заказ-изготовитель	Единица измерения	Количество	Масса ед., кг	Примечание
1	2	3	4	5	6	7	8	9
	13							
1	Преобразователь расхода электронагреватель с БП, 0,2 - 30,0 м³/ч	МФ-5.2.1-Б-32, Кл. Б		НПО "ПРОМПРИБОР"	шт.	1		
2	Термообразователь сопротивления, платиновый, РТ100, Кл. А с гильзой защитной L=80, с добавкой прибалкой L=35.	ТСН-Н		ООО "ИНТЕП"	шт.	1		
3	Габаритный имитатор для МФ, фланцевый Ду32			Россия	шт.	1		
4	КМЧ для МФ №3, фланцевый Ду32			Россия	компл.	1		
5	Кран шаровой под приборку, Р=25 бар, Tmax=200°С Ду32	КШП.032		ALSO	шт.	1		
6	Кран шаровой, Tmax=150°С, PN 40 Ду15	Итар 091-093		Итар	шт.	1		
7	Резьба трубная G 1/2"	ГОСТ 6357-81		Россия	шт.	1		
8	Отвод стальной 90-57x3,5 Ду50	ГОСТ 17375-2001*		Россия	шт.	4		
9	Переход стальной, К-76x3,5-38x3,0	ГОСТ 17378-2001*		Россия	шт.	2		
10	Переход стальной, К-57x3,5-38x3,0	ГОСТ 17378-2001*		Россия	шт.	2		
11	Труба стальная бесшовная горячедеформированная Ø57x3,5	ГОСТ 8732-78		Россия	м	0,2		
12	Труба стальная бесшовная горячедеформированная Ø76x3,5	ГОСТ 8732-78		Россия	м	0,15		
13	Труба стальная бесшовная горячедеформированная Ø38x3,0	ГОСТ 8732-78		Россия	м	0,23		
14	Антикоррозионное покрытие-грунт ГФ-021	ТУ 5775-004-1704-5751-99		Россия	м²	0,1868		

Согласовано

Вам инв. №

Подп. и дата

Изм. № подл.

Позиция	Наименование и техническая характеристика	Тип, марка, обозначение документа, отраслевого листа	Код оборудования, изделия, материала	Завод-изготовитель	Единица измерения	Количество	Масса ед., кг	Примечание
1	2 В1	3	4	5	6	7	8	9
1	Преобразователь расхода электромагнитный с БП, 0,2 - 30,0 м³/ч	МФ-5.2 1-Б-32, Кл. Б		НПО "ТРОМПРИБОР"	шт.	1		
2	Габаритный индикатор для МФ, фланцевый Ду32			Россия	шт.	1		
3	КМЧ для МФ №3, фланцевый Ду32			Россия	компл.	1		
4	Преобразователь избыточного давления, 4-20 мА, 1,6 МПа, М20х1,5	Корунд-ДИ-001		ООО "Степни"	шт.	1		
5	Кран шаровой под приварку, Р=25 бар, Тmax=200°C	КШ П 032		ALSO	шт.	2		
6	Запорный дисксовый поворотный, Тmax=150°C, РN 16 Ду80	ПА 200		ПрокАрт	шт.	1		
7	Резьба трубная G 1/2"	ГОСТ 6357-81		Россия	шт.	3		
8	Кран шаровой, Тmax=150°C, РN 40 Ду15	Игар 091-093		Италия	шт.	3		
9	Автоматический воздухоотводчик Ду15	VT 502		Valtec	шт.	1		
10	Фланец стальной 1-80-10 ст.20 Ду80	ГОСТ 12820-80		Россия	шт.	2		
11	Отвод стальной 90-89х4,5 Ду80	ГОСТ 17375-2001*		Россия	шт.	2		
12	Отвод стальной 90-38х3,0 Ду32	ГОСТ 17375-2001*		Россия	шт.	2		
13	Труба стальная бесшовная горячедеформированная Ø89х4,5	ГОСТ 8732-78		Россия	м	1,15		
14	Труба стальная бесшовная горячедеформированная Ø38х3,0	ГОСТ 8732-78		Россия	м	0,625		
15	Антикоррозионное покрытие-грунт ГФ-021	ТУ 5775-004-17045751-99		Россия	м²	0,5349		
1	Электротехническое оборудование							
1	Вычислитель количества теплоты, RS485	ВКТ-9-02		ЗАО "НПФ Теплоком"	шт.	1		
2	Щкаф 650х500х250 с монтажной платой, IP54, с DIN-рейкой 2х0,4м	ЩМП-3		Россия	шт.	1		
3	Автоматический выключатель	ВА47-29 2P 6А		IEK	шт.	2		
4	Кабель витая пара экранированная	FTP 2PR 24.4WG cat 5E		Россия	м	93		
5	Кабель витая пара	UTP 2PR 24.4WG cat 5E		Россия	м	48		
6	Провод силовой, S=1,5 мм²	ВВГнг 3х1,5		Россия	м	38		
7	Провод силовой, S=0,75 мм²	ПВ 1х0,75		Россия	м	2		
8	Гофро-труба с зондом, Д-16			Россия	м	41		
9	Металлоручка, Д-22			Россия	м	30		
10	Сольник PG25 IP54			Россия	шт	4		
11	Сольник PG29 IP54			Россия	шт	1		

Позиция	Наименование и техническая характеристика	Тип, марка, обозначение документа, описного листа	Код оборудования, изделия, материала	Завод-изготовитель	Единица измерения	Количество	Масса ед., кг	Примечание
1	2	3	4	5	6	7	8	9
12	Труба стальная бесшовная горячедеформированная	ГОСТ 8732-78		Россия	м	1		
13	Уголок 20х20х3			Россия	м	2		
14	Коробка распаянная	85х85х40 IP46		Россия	шт	5		
	Демонтажные работы							
1	Труба стальная	φ159х4,5			м	1		
2	Труба стальная	φ108х4,5			м	15		
3	Труба стальная	φ89х4,5			м	1		
4	Труба стальная	φ57х3,5			м	1		
5	Валбужка чугунная	Ду80			шт	2		
6	Вязьедик абонентский	Ду100			шт	2		
	Передрезка							
1	Кран шаровой латунный	Лу15			шт	4		
2	Труба стальная	φ89х4,5			м	0,5		новая
3	Затворы дисковые фланцевые	Лу80			шт	2		новые
4	Клапан обратный	Ду80			шт	1		б/у
5	Отвод	Ду80			шт	1		новый
6	Фланцы 1-80-16	Ду80			шт	5		б/у
7	Переход 89-65				шт	1		новый

Изм. № подл.	Подп. и дата	Взм. инд. №	Изм. № подл.	Лист № док.	Подпись	Дата

К-Н-2/2-09/2015-АУВР.С

Лист 4

Копировал

Формат А3

Согласовано