

ОБЩЕСТВО С ОГРАНИЧЕННОЙ ОТВЕТСТВЕННОСТЬЮ

"СеверСтрой"

Производственно-строительная фирма г. Норильск, ул. 50 лет Октября, дом 1, кв. 48,
тел./факс. (3919) 48-07-17, 46-99-86, belovip@yandex.ru

Согласовано:
Главный инженер
предприятия «Энергосбыт» АО «НТЭК»

И.В. Жданович _____

« 12.08.2016 » 2016 г.

Утверждаю:
Главный инженер
МУП «КОС»

И.В. Лезотин _____

« 15 » 09 2016 г.

РАБОЧИЙ ПРОЕКТ

Н-Крс-ба-06/2016-АУТВР

Узел коммерческого учёта тепловой
энергии, горячего и холодного водоснабжения

Объект: Многоквартирный жилой дом,
Красноярский край, г. Норильск, ул. Красноярская, ба

Свидетельство № 0196.01-2015-2457071780-П-184о допуске к
определённому виду или видам работ, которые оказывают влияние
на безопасность объектов капитального строительства от СРО НП
«Профессиональный альянс проектировщиков»

Генеральный директор
ООО «СеверСтрой»

А.В. Белов _____

« _____ » _____ 2016 г.



Норильск - 2016г.

В части требований ПТО
замечаний нет
Карнаменский И.С.
08.08.16г.

**Многоквартирный жилой дом,
Красноярский край, г. Норильск, ул. Красноярская, 6а**

ПАСПОРТ УЗЛА УЧЕТА

Регистрационный № ____

1. Вид учета тепловой энергии: коммерческий
2. Вид измеряемой среды: вода
3. Метрологические характеристики измеряемой среды

Барометрическое давление 745 мм.рт. ст.

В подающем трубопроводе системы теплоснабжения:

Максимальный расход измеряемой среды	6,86	$\text{м}^3/\text{ч}$
Минимальный расход измеряемой среды	0,3	$\text{м}^3/\text{ч}$
Избыточное давление измеряемой среды	6,0	$\text{кгс}/\text{см}^2$
Температура измеряемой среды	115	$^{\circ}\text{C}$
Плотность измеряемой среды	947,3	$\text{кг}/\text{м}^3$
Кинематическая вязкость измеряемой среды (10^{-7})	2,56	$\text{м}^2/\text{с}$

В обратном трубопроводе системы теплоснабжения:


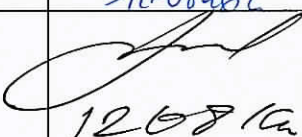
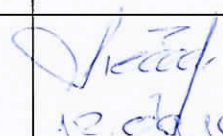
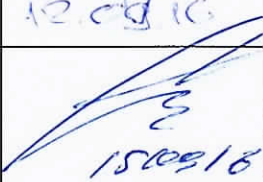


Максимальный расход измеряемой среды	5,809	$\text{м}^3/\text{ч}$
Минимальный расход измеряемой среды	0,3	$\text{м}^3/\text{ч}$
Избыточное давление измеряемой среды	5,0	$\text{кгс}/\text{см}^2$
Температура измеряемой среды	70	$^{\circ}\text{C}$
Плотность измеряемой среды	978,4	$\text{кг}/\text{м}^3$
Кинематическая вязкость измеряемой среды (10^{-7})	4,131	$\text{м}^2/\text{с}$

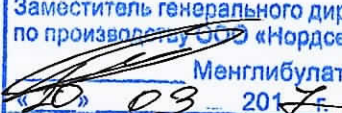
В трубопроводе системы ГВС ТЗ-1 (ТЦ №1 (подъезд №3)):

Максимальный расход измеряемой среды	1,51	$\text{м}^3/\text{ч}$
Избыточное давление измеряемой среды	5,0	$\text{кгс}/\text{см}^2$
Температура измеряемой среды	70	$^{\circ}\text{C}$
Плотность измеряемой среды	978,4	$\text{кг}/\text{м}^3$
Кинематическая вязкость измеряемой среды (10^{-7})	4,131	$\text{м}^2/\text{с}$

В трубопроводе системы ХВС В1-1 (ТЦ №1 (подъезд №3)):

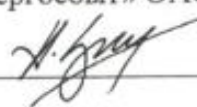
Максимальный расход измеряемой среды	1,536	$\text{м}^3/\text{ч}$
Избыточное давление измеряемой среды	5,0	$\text{кгс}/\text{см}^2$
Температура измеряемой среды	5,0	$^{\circ}\text{C}$
Плотность измеряемой среды	1000,0	$\text{кг}/\text{м}^3$
Кинематическая вязкость измеряемой среды (10^{-7})	15,1	$\text{м}^2/\text{с}$

ЛИСТ СОГЛАСОВАНИЯ			
к проекту Н-Крс-6а-06/2016-АУТВР			
Ф.И.О	Должность	Примечание	Подпись/дата
Корсунов Д.В.	Начальник договорного отдела предприятия «Энергосбыт» АО «НТЭК»		
Поляков Г.М.	Начальник ПТО предприятия «Энергосбыт» АО «НТЭК»		 11.08.16
Линицкий А.Ю.	Начальник отдела приборного учета предприятия «Энергосбыт» АО «НТЭК»		 12.08.16
Дущенко Н.С.	Заместитель директора предприятия «Энергосбыт» АО «НТЭК»		
Лебедев А.Н.	Начальник ЦЭАСО МУП «КОС»		 12.08.16
Фурман Е.М.	Зам. главного инженера МУП «КОС»		 15.08.16
Дацюк В.В.	Главный энергетик МУП «КОС»	С замеч.	 13.08.16
Поповнев С.В. Колесни	Начальник бюро приборного учета МУП «КОС»		

Согласовано:
Заместитель генерального директора
по производству ООО «Нордсервис»

Менглибулатов А.Т.
«03» 03 2017

За соответствие установленных приборов
учета и расчетов ответственность не несем



УТВЕРЖДАЮ:
Директор предприятия
«Энергосбыт» ОАО «НТЭК»

_____ Д.А.Злобин
«27» 03 2015г.

ТЕХНИЧЕСКИЕ УСЛОВИЯ

на установку узлов коммерческого учета тепловой энергии и воды
объектов: МУП «КОС» в многоквартирных жилых домах г. Норильска.

1. Проект на узел учета выполнить в соответствии с требованиями нормативно-технической документации:
«Правилам коммерческого учета тепловой энергии, теплоносителя», утвержденные постановлением Правительства РФ от 18.11.2013 г. № 1034.
Федеральный закон РФ «О водоснабжении и водоотведении» № 416 от 7.12.2011г.
Федеральный закон РФ «Об обеспечении единства измерений», №102-ФЗ от 26.06.2008
ГОСТ Р8.592-2002 «Государственная система обеспечения единства измерений. Тепловая энергия, потребленная абонентами водяных систем теплоснабжения. Типовая методика выполнения измерений».
«Правила организации коммерческого учета воды, сточных вод», утвержденные постановлением Правительства РФ № 776 от 04.09.2013 г.
2. Проект, расчет нагрузок, технический отчет выполняет организация, имеющая свидетельство о допуске к работам (СРО).
3. К проекту приложить схему внешних сетей ТВС с указанием границ раздела, и точек подключения субабонентов, а также Акты балансовой принадлежности и эксплуатационной ответственности сторон.
4. В проекте выполнить принципиальную схему тепловодоснабжения объекта с указанием мест установки узла учета и запорной арматуры.
5. Узел учета разместить: в точке учета, расположенной на границе балансовой принадлежности согласно актов балансовой принадлежности или эксплуатационной ответственности сторон. При невозможности установки узла учета на границе раздела балансовой принадлежности (эксплуатационной ответственности) включить в проект расчеты потерь вводных трубопроводов тепловодоснабжения от границ раздела до места установки приборов учета.
6. Используемые приборы учета должны соответствовать требованиям законодательства РФ об обеспечении единства измерений, действующим на момент ввода приборов учета в эксплуатацию.
7. При выборе типоразмера приборов учета руководствоваться нагрузками, указанными в проекте, часть ОВ, или данными технического отчета. Функциональные возможности применяемых приборов учета должны соответствовать требованиям «Правил коммерческого учета тепловой энергии, теплоносителя».

8. Температуру холодной воды на источнике (средней по году) принять равной $+5^{\circ}\text{C}$.
9. Данные о тепловых нагрузках в проектах на МКД (Приложение 1)
10. Расчетные параметры теплоносителя в точке поставки $+95^{\circ}\text{C}$ (Приложение 2)
11. Для расчета максимального расхода теплоносителя на теплоснабжение использовать температурный график $115/70^{\circ}\text{C}$.
12. Устанавливаемые узлы учета могут быть подключены к автоматизированной системе коммерческого учета тепловодоресурсов. Система должна обеспечивать передачу данных по существующим каналам связи через серверное оборудование ОАО «НТЭК» до конечных пользователей в предприятии «Энергосбыт».

Начальник отдела приборного учета



А. Ю. Линицкий

ТЕХНИЧЕСКОЕ ЗАДАНИЕ

№ п/п	Показатели	Основные данные и требования
1.	Заказчик	Муниципальное унитарное предприятие муниципального образования город Норильск «Коммунальные объединенные системы»
2.	Наименование выполняемых работ	Проектирование и установка узлов учета тепловой энергии, горячего и холодного водоснабжения в многоквартирных жилых домах муниципального образования город Норильск
3.	Основание для проведения работ	<p>1. Выполнение требований Федерального закона от 23.11.2009 № 261-ФЗ «Об энергосбережении и о повышении энергетической эффективности и о внесении изменений в отдельные законодательные акты Российской Федерации».</p> <p>2. Технические условия на установку узлов коммерческого учета тепловой энергии и холодной воды объектов: МУП «КОС» в многоквартирных жилых домах города Норильска, выданные энергосбытовой организацией.</p>
4.	Место выполнения работ	Многоквартирные жилые дома (МКД), расположенные на территории муниципального образования город Норильск, согласно приложениям № 1 и № 2 к настоящему Техническому заданию.
5.	Характеристика объекта, основные технико-экономические показатели объекта, в т.ч. мощность, производительность, режим работы	<p>Система теплоснабжения – открытого типа, двухтрубная, зависимая (кроме ж/о Оганер);</p> <p>Система теплоснабжения ж/о Оганер – открытого типа, четырехтрубная, зависимая.</p> <p>В межотопительный период (летний) схема горячего водоснабжения - тупиковая:</p> <p>горячее водоснабжение потребителей г. Норильска (кроме ж/о Оганер) осуществляется по одной из линий теплосети – прямой или обратной;</p> <p>горячее водоснабжение потребителей ж/о Оганер осуществляется по одной из линий теплосети - прямой или циркуляционной;</p> <p>Проектные нагрузки тепловой энергии, на горячее и холодное водоснабжение: по каждому многоквартирному дому, согласно приложениям № 1 и 2 настоящего технического задания;</p> <p>Давление в подающем трубопроводе: определить при обследовании;</p> <p>Давление в обратном трубопроводе: определить при обследовании;</p> <p>Давление в трубопроводе ХВС: определить при обследовании;</p> <p>Минимальный перепад давления: 0,1 кгс/см²;</p> <p>Температура теплоносителя: 115-70°С;</p> <p>Температура холодной воды: 5°С;</p> <p>Количество узлов учета ГВС на объекте: определить проектом.</p>

6.	Требование к подрядной организация	Наличие допуска к определенному виду или видам работ, которые оказывают влияние на безопасность объектов капитального строительства в части выполнения работ по организации строительства, реконструкции и капитального ремонта привлекаемым застройщиком или заказчиком на основании договора юридическим лицом или индивидуальным предпринимателем (генеральным подрядчиком); Наличие дилерского сертификата производителя оборудования.
7.	Стадийность проектирования	Рабочий проект
8.	Объем работ/услуг	<p><u>Особые требования:</u></p> <ul style="list-style-type: none"> - работы выполняются «под ключ»; -предусмотреть проектом антивандальную защиту приборного парка. <p><u>Требования к работам:</u></p> <ul style="list-style-type: none"> - предпроектное обследование объектов оприборивания с оформлением актов обследования на предмет установления наличия (отсутствия) технической возможности установки коллективных (общедомовых) узлов учета (приборов учета) тепловой энергии и теплоносителя; - поэтапная разработка проектно-сметной документации на каждый узел учета тепловой энергии, горячей и холодной воды в МКД в соответствии с требованиями действующего законодательства РФ; - поэтапное согласование проектно-сметной документации по каждому узлу учета тепловой энергии, горячей и холодной воды в многоквартирных домах с энергосбытовой организацией с последующим утверждением Заказчиком; -поэтапная комплектация объектов оборудованием, материалами и комплектующими в соответствии с утвержденными Рабочими проектами; - поэтапное выполнение работ по монтажу узлов учета (приборов учета), оборудования, запорной арматуры и металлоконструкций на каждом объекте оприборивания в соответствии с согласованной проектно-сметной документацией, требованиями действующего законодательства РФ, НД и ТД; - поэтапное осуществление пусконаладочных работ смонтированных узлов учета; - поэтапная опытная эксплуатация узлов учёта; - ввод приборов учета в коммерческую эксплуатацию энергосбытовой организацией, в соответствии с требованиями действующих Правил, НД и ТД с оформлением Акта ввода в коммерческую эксплуатацию.
9.	Требования к порядку выполнения	<p>Работы выполняются в соответствии со следующими документами:</p> <ul style="list-style-type: none"> - Правилами коммерческого учёта тепловой энергии и теплоносителя, утвержденными постановлением Правительства Российской Федерации от 18.11.2013 № 1034; Правил организации коммерческого учета воды и сточных вод, утвержденными постановлением Правительства Российской Федерации от 04.09.2013 N 776 ; - Правилами устройства электроустановок; - Правилами технической эксплуатации тепловых энергоустановок, утвержденных приказом Минэнерго РФ от 24 марта 2003 №115; - Федеральный закон от 26.06.2008 N 102-ФЗ (ред. от 21.07.2014) "Об обеспечении единства измерений"; - Постановление Правительства РФ от 06.05.2011 N 354 (ред. от 14.02.2015) "О предоставлении коммунальных услуг

		<p>собственникам и пользователям помещений в многоквартирных домах и жилых домов" (вместе с "Правилами предоставления коммунальных услуг собственникам и пользователям помещений в многоквартирных домах и жилых домов");</p> <ul style="list-style-type: none"> - Постановление Правительства РФ от 16.02.2008 N 87 (ред. от 10.12.2014) "О составе разделов проектной документации и требованиях к их содержанию"; - Постановление Правительства РФ от 13.04.2010 N 235 "О внесении изменений в Положение о составе разделов проектной документации и требованиях к их содержанию"; - Приказ Министерства регионального развития РФ № 627 от 29.12.2011 «Об утверждении критериев наличие (отсутствия) технической возможности установки индивидуального общего (квартирного), коллективного (общедомового) приборов учета, а также форма акта обследования на предмет установления наличия (отсутствия) технической возможности установки таких приборов учета и порядка ее заполнения» возможность. - СП 41-101-95. Проектирование тепловых пунктов; - СП 124.13330.2012. Свод правил. Тепловые сети. Актуализированная редакция СНиП 41-02-2003; - СП 60.13330.2012. Свод правил. Отопление, вентиляция и кондиционирование воздуха. Актуализированная редакция СНиП 41-01-2003; - ГОСТ Р21.1101-2013. Система проектной документации для строительства. Основные требования к проектной и рабочей документации; - ГОСТ 21.110-95. Система проектной документации для строительства. Правила выполнения спецификации оборудования, изделий и материалов;
10.	Требования к выполнению работ	<p>Требования к производству и организации работ. Все работы выполнить согласно действующему законодательству РФ, нормативно-правовым документам, СНиП, настоящему техническому заданию. Установка приборов учета тепловой энергии должна соответствовать и не должна ухудшать существующие параметры теплоснабжения жилого дома. Работы должны быть выполнены в соответствии с действующими нормами и правилами.</p> <p>Особые условия производства работ. <u>Монтажные работы:</u></p> <ul style="list-style-type: none"> - монтажные работы узлов учета (приборов учета), оборудования, запорной арматуры и металлоконструкций должны быть выполнены в объеме, соответствующем разработанной проектной документации; - монтажные работы должны быть произведены по согласованному проекту и под техническим контролем представителей Заказчика и Подрядчика; - качество выполнения монтажных работ должно соответствовать требованиям действующих норм и правил и обеспечивать нормальную эксплуатацию узла учёта (приборов учета) на протяжении всего срока службы. <p><u>Пуско-наладочные работы:</u> Объём пуско-наладочных работ должен соответствовать проектной-сметной документации, действующим нормам и правилам и быть достаточным для ввода узлов учёта (приборов учета) в эксплуатацию.</p>

		<p>Электротехническая часть:</p> <ul style="list-style-type: none"> - выполнить электроснабжение узлов учета тепловой энергии от внутренних сетей электроснабжения МКД; - выполнить подключение экранов контрольных кабелей, токовых датчиков и приборов узла учета тепловой энергии к вторичному контуру заземления, при его наличии; - тепловычислители, блоки питания, коммутационную аппаратуру узла учёта разместить в навесных металлических шкафах, места установки принять Рабочим проектом. <p>Объемно-планировочные решения:</p> <ul style="list-style-type: none"> - компоновка оборудования узла учета должна обеспечить его безопасное и удобное обслуживание, соответствовать требованиям действующих норм и правил, паспортам и инструкциям по эксплуатации оборудования. <p>Согласование и экспертиза ПСД:</p> <ul style="list-style-type: none"> - выполнить все необходимые согласования и экспертизы проектно-сметной документации силами Исполнителя
11.	Особые условия заказчика	<p>В состав проекта включить расчет нормативных потерь тепловой энергии и холодной воды от мест установки приборов учета до границ балансовой принадлежности трубопроводов многоквартирного дома (в случае установки приборов не на границе балансовой принадлежности).</p>
12.	Требования к оборудованию	<p><u>Общие требования</u></p> <ul style="list-style-type: none"> • Межповерочный интервал: не менее 4 года • Срок гарантии: не менее 2 лет • Обязательность сертификации; • Цена: оптимальное соотношение цена/качество • Все средства измерений (приборы учета), входящие в состав узла учета, должны быть отечественного производства, зарегистрированными в Государственном реестре средств измерений РФ, преобразователи расхода и тепловычислители производства Холдинга «Теплоком» и иметь: <ul style="list-style-type: none"> - копии сертификатов (свидетельств) об утверждении типа средств измерений, с описанием типа и комплектов документов, предусмотренных в описании типа; - копии сертификатов соответствия стандартам РФ, выданные уполномоченными организациями на средства измерений, оборудование узла учета, (в том числе на запорную арматуру), действительные в период их изготовления; - копии разрешений Ростехнадзора РФ на применение на средства измерений, оборудование узла учета (в том числе на запорную арматуру), действительные в период их изготовления; - заводские паспорта на средства измерений (приборы учета) с отметкой о дате последней поверки или свидетельства о поверке на средства измерений (приборы учета). Срок окончания действия поверительного клейма – не менее 36 месяцев межповерочного интервала средства измерений (прибора учета); - заводские паспорта на оборудование узла учета (в том числе на запорную арматуру); - заводские инструкции (руководства) по монтажу, наладке, эксплуатации, техническому обслуживанию, ремонту, консервации и утилизации средств измерений (приборов учета), оборудованию узла учета; - гарантийные талоны на средства измерений (приборы учета) и оборудование узла учета. - конструкция средств измерений (приборов учета) должна обеспечивать ограничение доступа к определенным частям средств измерений (включая программное обеспечение) в целях предотвращения несанкционированных настройки и вмешательства, которые могут привести к искажениям

		<p>результатов измерений.</p> <p><u>Требования к теплосчетчику:</u></p> <ul style="list-style-type: none"> • Количество тепловых систем – не менее 4; • Количество каналов измерения расхода – не менее 6; • Погрешность измерений теплоты: не более 4% • Погрешность измерений массы: не более 1% • Диапазон измерений расхода: не менее 1:25 • Диапазон измерений температур: 0 – 115 °С • Диапазон измерения разности температур: 3- 100 °С • Потери давления: минимальные • Регистрация температуры теплоносителя и давлений: обязательно • Наличие архива: обязательно • Глубина архива: часовые – не менее 1488 часов; суточные – не менее 730 суток; месячные – не менее 2 лет. • Наличие интерфейса RS-485: обязательно • Наличие источника бесперебойного питания: обязательно • Простота эксплуатации: не сложные процедуры вывода информации на дисплей <p><u>Требования к расходомерам</u></p> <ul style="list-style-type: none"> • Типоразмер расходомера определить проектом с учетом диапазонов расходов и гидравлических потерь; • Первичные преобразователи расхода принять проектом - электромагнитные, полнопроходные, <u>с возможностью контроля питания;</u> • Длины прямых участков до и после расходомеров принять согласно паспорту.
13.	Количество многоквартирных домов, в которых требуется установка узлов учета тепловой энергии, горячей и холодной воды	938
14.	Прилагаемые документы	<p>1. Технические условия на установку узлов коммерческого учета тепловой энергии и холодной воды объектов: МУП «КОС» в многоквартирных жилых домах города Норильска, утвержденных Директором предприятия «Энергосбыт» ОАО «НТЭК» 27.03.2015 года.</p> <p>2. Перечень многоквартирных домов (МКД) муниципального образования город Норильск в которых необходимо выполнить установку узлов учета тепловой энергии горячей и холодной воды (I этап);</p> <p>3. Перечень многоквартирных домов (МКД) муниципального образования город Норильск в которых необходимо выполнить установку узлов учета тепловой энергии горячей и холодной воды (II этап).</p>

ЗАКАЗЧИК:
И.о. директора МУП «КОС»

ИСПОЛНИТЕЛЬ:
Генеральный директор ООО «СеверСтрой»

И.В.Леготин
М.П.

А.В.Белов
М.П.

Содержание

№п/п

	Лист согласования	2
	Содержание	3
	Технические условия на установку узла учета	4
	Техническое задание	6
	Паспорт узла учета	11
1.	Общие данные	15
2.	Исходные данные и выбор оборудования	16
3.	Основные характеристики применяемого оборудования	17
4.	Монтаж приборов учета	22
5.	Инструкция по эксплуатации тепловычислителя ВКТ-9-01	24
6.	Меры безопасности при работе с приборами учета	28
7.	Эксплуатация узла учета тепловой энергии	29
8.	Общие требования поверки теплосчетчиков	30
9.	Расчет гидравлических потерь на участках установки преобразователей расхода	31

Приложение

Форма журнала учета тепловой энергии и теплоносителя
Графическая часть
Свидетельство СРО

Взам. инв. №												
Подпись и дата							Н-Крс-ба-06/2016-АУТВР.ПЗ					
							Многоквартирный жилой дом, Красноярский край, г. Норильск, ул. Красноярская, 6а					
							Изм.	Колуч.	Лист	№ док.	Подпись	Дат
							Выполнил	Гоголев А.С.				
							Проверил	Киреев Н.Н.				
							ГИП	Кириллов				
Инв. № подл.							Узел коммерческого учёта тепловой энергии, горячего и холодного водоснабжения			Стадия	Лист	Листов
										Р	3	31
							Пояснительная записка			ООО «СеверСтрой»		

Комплект приборов узла учета

Табл. 1.1

Наименование	Тип	Кол-во
<i>Состав теплосчетчика:</i>		
Тепловычислители, ИИС	ВКТ-9-01	1
СУ, счетчики, преобразователи расхода (ПР)Т1	МФ-5.2.1-Б-50 кл. Б	1
СУ, счетчики, преобразователи расхода (ПР)Т2	МФ-5.2.1-Б-Р-50 кл. Б	1
СУ, счетчики, преобразователи расхода (ПР)Т3	МФ-5.2.1-Б-25 кл. Б	1
СУ, счетчики, преобразователи расхода (ПР)В1	МФ-5.2.1-Б-25 кл. Б	1
Термометры, преобразователи температуры	КТСП-Н кл.В L=80 Pt100 (комплект)	1
Термометры, преобразователи температуры	ТСП-Н кл.В L=60 Pt100 (комплект)	1
Преобразователь избыточного давления	Корунд-ДИ-001	3

Характеристики измерительных участков

Табл. 2.1 Трубопровод системы теплоснабжения Т1

Характеристики	Значения	Ед. изм.
Наружный диаметр	57	мм
Внутренний диаметр	50	мм
Материал	Сталь 20	
Шероховатость стенок	0,5	мкм

Табл. 2.2 Трубопровод системы теплоснабжения Т2

Характеристики	Значения	Ед. изм.
Наружный диаметр	57	мм
Внутренний диаметр	50	мм
Материал	Сталь 20	
Шероховатость стенок	0,5	мкм

Табл. 2.3 Трубопровод системы ГВС ТЗ-1 (ТЦ №1 (подъезд №3))

Характеристики	Значения	Ед. изм.
Наружный диаметр	32	мм
Внутренний диаметр	25	мм
Материал	Сталь 20	
Шероховатость стенок	0,5	мкм

Табл. 2.4 Трубопровод системы ХВС В1-1 (ТЦ №1 (подъезд №3))

Характеристики	Значения	Ед. изм.
Наружный диаметр	32	мм
Внутренний диаметр	25	мм
Материал	Сталь 20	
Шероховатость стенок	0,5	мкм

Табл. 2.5 Место установки гильзы термопреобразователя сопротивления (после ПР)

Место установки	Значен.	Ед. изм.
Трубопровод системы теплоснабжения Т1	225*	мм
Трубопровод системы теплоснабжения Т2	400*	мм
Трубопровод системы ГВС ТЗ-1	285*	мм

* - с допуском $\pm 20\%$.

Технические и метрологические характеристики преобразователей расхода (ПР)

Табл. 3.1 Трубопровод системы теплоснабжения Т1

Характеристика	Ед. изм.	Числовое значение
Величина выходного сигнала	л/имп	100
Наименьший измеряемый расход	м ³ /ч	0,3
Наибольший измеряемый расход	м ³ /ч	75
Относительная погрешность измерения расхода теплоносителя в диапазоне:		
- 0,3м ³ /ч (Q _{min}) – 0,5 м ³ /ч (Q ₁ ^н)	%	±3
- 0,5 м ³ /ч (Q ₁ ^н) – 0,75 м ³ /ч (Q ₂ ^н)		±2
- 0,75м ³ /ч (Q ₂ ^н) – 75 м ³ /ч (Q _{max})		±1

Табл. 3.2 Трубопровод системы теплоснабжения Т2

Характеристика	Ед. изм.	Числовое значение
Величина выходного сигнала	л/имп	100
Наименьший измеряемый расход	м ³ /ч	0,3
Наибольший измеряемый расход	м ³ /ч	75
Относительная погрешность измерения расхода теплоносителя в диапазоне:		
- 0,3м ³ /ч (Q _{min}) – 0,5 м ³ /ч (Q ₁ ^н)	%	±3
- 0,5 м ³ /ч (Q ₁ ^н) – 0,75 м ³ /ч (Q ₂ ^н)		±2
- 0,75м ³ /ч (Q ₂ ^н) – 75 м ³ /ч (Q _{max})		±1

Табл. 3.3 Трубопровод систем ГВС ТЗ-1 (ТЦ №1 (подъезд №3))

Характеристика	Ед. изм.	Числовое значение
Величина выходного сигнала	л/имп	10
Наименьший измеряемый расход	м ³ /ч	0,072
Наибольший измеряемый расход	м ³ /ч	18
Относительная погрешность измерения расхода теплоносителя в диапазоне:		
- 0,072 м ³ /ч (Q _{min}) – 0,12 м ³ /ч (Q ₁ ^н)	%	±3
- 0,12 м ³ /ч (Q ₁ ^н) – 0,18 м ³ /ч (Q ₂ ^н)		±2
- 0,18 м ³ /ч (Q ₂ ^н) – 18 м ³ /ч (Q _{max})		±1

Табл. 3.4 Трубопровод системы ХВС В1-1 (ТЦ №1 (подъезд №3))

Характеристика	Ед. изм.	Числовое значение
Величина выходного сигнала	л/имп	10
Наименьший измеряемый расход	м ³ /ч	0,072
Наибольший измеряемый расход	м ³ /ч	18
Относительная погрешность измерения расхода теплоносителя в диапазоне:		
- 0,072 м ³ /ч (Q _{min}) – 0,12 м ³ /ч (Q ₁ ^н)	%	±3
- 0,12 м ³ /ч (Q ₁ ^н) – 0,18 м ³ /ч (Q ₂ ^н)		±2
- 0,18 м ³ /ч (Q ₂ ^н) – 18 м ³ /ч (Q _{max})		±1

Табл. 3.5 Установочные параметры ПР (трубопровод системы теплоснабжения Т1)

Параметры	Ед. изм.	Числовое значение
Способ крепления		Фланцевый
Диаметр (Дц0) условного прохода трубопровода перед измерительным участком	мм	80
Диаметр (Дц1) условного прохода измерительного участка	мм	50
Диаметр условного прохода участка измерения температуры	мм	80
Соотношение условных диаметров Дц0 и Дц1		1,6
Расстояние по направлению потока от сужения	мм	300

<i>(конфузора) до преобразователя расхода</i>		
<i>Расстояние по направлению потока от преобразователя расхода до расширения (диффузора)</i>	<i>мм</i>	<i>100</i>

Табл. 3.6 Установочные параметры ПР (трубопровод системы теплоснабжения Т2)

<i>Параметры</i>	<i>Ед. изм.</i>	<i>Числовое значение</i>
<i>Способ крепления</i>		<i>Фланцевый</i>
<i>Диаметр (Ду0) условного прохода трубопровода перед измерительным участком</i>	<i>мм</i>	<i>80</i>
<i>Диаметр (Ду1) условного прохода измерительного участка</i>	<i>мм</i>	<i>50</i>
<i>Диаметр условного прохода участка измерения температуры</i>	<i>мм</i>	<i>80</i>
<i>Соотношение условных диаметров Ду0 и Ду1</i>		<i>1,6</i>
<i>Расстояние по направлению потока от сужения (конфузора) до преобразователя расхода</i>	<i>мм</i>	<i>300</i>
<i>Расстояние по направлению потока от преобразователя расхода до расширения (диффузора)</i>	<i>мм</i>	<i>300</i>

Табл. 3.7 Установочные пар-ры ПР (трубопр-д системы ГВС ТЗ-1 (ТЦ №1 (подъезд №3)))

<i>Параметры</i>	<i>Ед. изм.</i>	<i>Числовое значение</i>
<i>Способ крепления</i>		<i>Фланцевый</i>
<i>Диаметр (Ду0) условного прохода трубопровода перед измерительным участком</i>	<i>мм</i>	<i>65</i>
<i>Диаметр (Ду1) условного прохода измерительного участка</i>	<i>мм</i>	<i>25</i>
<i>Диаметр условного прохода участка измерения температуры</i>	<i>мм</i>	<i>65</i>
<i>Соотношение условных диаметров Ду0 и Ду1</i>		<i>2,6</i>
<i>Расстояние по направлению потока от сужения (конфузора) до преобразователя расхода</i>	<i>мм</i>	<i>300</i>
<i>Расстояние по направлению потока от преобразователя расхода до расширения (диффузора)</i>	<i>мм</i>	<i>100</i>

Табл. 3.8 Установочные пар-ры ПР (Трубопровод системы ХВС В1-1 (ТЦ №1 (подъезд №3)))

<i>Параметры</i>	<i>Ед. изм.</i>	<i>Числовое значение</i>
<i>Способ крепления</i>		<i>Фланцевый</i>
<i>Диаметр (Ду0) условного прохода трубопровода перед измерительным участком</i>	<i>мм</i>	<i>80</i>
<i>Диаметр (Ду1) условного прохода измерительного участка</i>	<i>мм</i>	<i>25</i>
<i>Соотношение условных диаметров Ду0 и Ду1</i>		<i>3,2</i>
<i>Расстояние по направлению потока от сужения (конфузора) до преобразователя расхода</i>	<i>мм</i>	<i>180</i>
<i>Расстояние по направлению потока от преобразователя расхода до расширения (диффузора)</i>	<i>мм</i>	<i>100</i>

Паспорт составил:

_____ (должность, Ф.И.О. исполнителя)

_____ (подпись)

					<i>Н-Ннс-32-06/2016-АУТВР.ПЗ</i>	<i>Лист</i>
<i>Изм.</i>	<i>Лист</i>	<i>№ докум.</i>	<i>Подпись</i>	<i>Дата</i>		<i>14</i>

1. Общие данные

Проект разработан с целью оснащения многоквартирного жилого дома, расположенного по адресу: **Красноярский край, г. Норильск, ул. Красноярская, 6а** приборами коммерческого учета тепловой энергии, горячего и холодного водоснабжения для взаимных расчетов с энергоснабжающей организацией согласно договору № _____ от _____.

Проект разработан на основании требований и положений, изложенных в технических условиях, выданных "Энергосбыт" ОАО "НТЭК" от 27.03.2015 г.

При разработке проекта использованы:

- результаты обследования;
- СП 124.13330.2012 "Тепловые сети";
- СП 60.13330.2012 "Отопление, вентиляция и кондиционирование";
- СП 41-101-95 "Проектирование тепловых пунктов";
- Постановление от 18.11.2013 №1034 "О коммерческом учете тепловой энергии и теплоносителя";
- "Правила технической эксплуатации тепловых энергоустановок"
- "Правила по охране труда при эксплуатации электроустановок" №328-Н от 24.07.2013г;
- "Правила устройства электроустановок";

					<i>Н-Ннс-32-06/2016-АУТВР.ПЗ</i>	Лист
Изм.	Лист	№ докум.	Подпись	Дата		15

2. Исходные данные и выбор оборудования

Эксплуатационные характеристики системы

Суммарная нагрузка на отопление, Гкал/ч	0,2280
- жилая часть – ТЦ №1, Гкал/ч	0,2280
- в т.ч. Судабоненты от ТЦ №1	
ИП Белоус Н.М. (м-н "Две Сестры")	0,013662
---	---
Суммарная нагрузка на ГВС, Гкал/ч	0,0960
- жилая часть – ТЦ №1, Гкал/ч	0,0960
- в т.ч. Судабоненты от ТЦ №1	
ИП Белоус Н.М. (м-н "Две Сестры")	0,0138
---	---
Расчетный расход ХВС, м ³ /ч	1,536
- жилая часть – ТЦ №1, м ³ /ч	1,536
- в т.ч. Судабоненты от ТЦ №1	
ИП Белоус Н.М. (м-н "Две Сестры")	0,4100
---	---
Расчетное давление в подающем трубопроводе	6,0 кгс/см ²
Расчетное давление в обратном трубопроводе	5,0 кгс/см ²
Расчетное давление в трубопроводе ХВС	5,0 кгс/см ²

Схема теплоснабжения – двухтрубная, зависимая.

Схемы ГВС – открытые, тупиковые.

Расход воды в системе отопления составит:

$$G_{om} = [Q_{om} / (t_n - t_o)] * 1000 = [0,2280 / (115 - 70)] * 1000 = 5,067 \text{ м}^3/\text{ч} = 5,349 \text{ м}^3/\text{ч},$$

где Q_{om} – тепловая нагрузка на отопление, 0,2280 Гкал/ч;

t_n – температура теплоносителя в трубопроводе Т1, 115⁰С;

t_o – температура теплоносителя в трубопроводе Т2, 70⁰С.

Расход воды в системе ГВС составит:

$$G_{гвс} = [Q_{гвс} / (t_{гвс} - t_x)] * 1000 = 0,096 / (70 - 5) * 1000 = 1,48 \text{ м}^3/\text{ч} = 1,51 \text{ м}^3/\text{ч},$$

Максимальный расход воды в системе теплоснабжения составит:

$$G_{мс} = G_{om} + G_{гвс} = 5,349 + 1,51 = 6,86 \text{ м}^3/\text{ч}.$$

Расход воды в цирк-м трубопроводе системы ГВС не учитывается т.к. система Т3 тупиковая.

По найденному объемному расходу теплофикационной воды для данной системы теплоснабжения выбирается теплосчетчик в комплекте:

- тепловычислитель ВКТ-9-01 – 1 шт.;
- преобразователь расхода электромагнитный МФ-5.2.1-Б-50 кл. Б – 1 шт.;
- преобразователь расхода электромагнитный МФ-5.2.1-Б-Р-50 кл. Б – 1 шт.;
- преобразователь расхода электромагнитный (на Т3) МФ-5.2.1-Б-25 кл. Б – 1 шт.;
- преобразователь расхода электромагнитный (на В1) МФ-5.2.1-Б-25 кл. Б – 1 шт.;
- комплект термопреобразователей сопротивления КТСП-Н кл.В L= 80 Pt100 – 1 компл.;
- комплект термопреобразователей сопр-я ТСП-Н кл.В L= 60 Pt100 – 1 компл.;
- преобразователь избыточного давления Корунд-ДИ-001-И – 3 шт.

					Н-Ннс-32-06/2016-АУТВР.ПЗ	Лист
Изм.	Лист	№ докум.	Подпись	Дата		16

3. Основные характеристики применяемого оборудования

Определение количества тепловой энергии

Тепловычислитель ВКТ-9-01 обеспечивает преобразование сигналов от преобразователей расхода, преобразователей избыточного давления и комплектов термопреобразователей сопротивления. Значения тепловой энергии, массы, объема и температуры теплоносителя накапливаются в тепловычислителе с начала пуска счетчика в часовых, суточных и месячных архивах.

Результаты расчета и текущие параметры выводятся по вызову оператора на цифровое табло лицевой панели и на печатающее устройство (принтер) в виде часовых, суточных и месячных квитанций по потребителю или по отдельному трубопроводу.

При эксплуатации приборов коммерческого учета тепла необходимо руководствоваться ПТЭ и ПТБ, техническими описаниями и инструкциями по эксплуатации используемого оборудования.

Определение количества тепловой энергии и теплоносителя, полученных водяными системами теплоснабжения

Количество тепловой энергии и масса (объем) теплоносителя, полученные потребителем, определяются энергоснабжающей организацией на основании показаний приборов узла учета потребителя за период, определенный Договором, по формуле:

$$Q = Q_u + Q_{\Pi} + (G_{\Pi} + G_{ГВ} + G_{у}) \cdot (h_2 - h_{ХВ}) \cdot 10^{-3},$$

где Q_u – тепловая энергия, израсходованная потребителем, по показаниям теплосчетчика;

Q_{Π} – тепловые потери на участке от границы балансовой принадлежности системы теплоснабжения потребителя до его узла учета. Эта величина указывается в Договоре и учитывается, если узел учета оборудован не на границе балансовой принадлежности;

G_{Π} – масса сетевой воды, израсходованной потребителем на подпитку систем отопления, определенная по показаниям водосчетчика (учитывается для систем, подключенных к тепловым сетям по независимой схеме);

$G_{ГВ}$ – масса сетевой воды, израсходованной потребителем на водоразбор, определенная по показаниям водосчетчика (учитывается для открытых систем теплоснабжения);

$G_{у}$ – масса утечки сетевой воды в системах теплоснабжения. Ее величина определяется как разность между массой сетевой воды G_1 по показанию водосчетчика, установленного на подающем трубопроводе, и суммарной массой сетевой воды ($G_2 + G_{ГВ}$) по показаниям водосчетчиков, установленных соответственно на обратном трубопроводе и трубопроводе горячего водоснабжения, $G_{у} = [G_1 - (G_2 + G_{ГВ})]$.

h_2 – энтальпия сетевой воды на выводе обратного трубопровода источника теплоты;

$h_{ХВ}$ – энтальпия холодной воды, используемой для подпитки систем теплоснабжения на источнике теплоты.

Формулы расчета тепловой энергии и объема теплоносителя:

ТС1: Схема измерения №1.3 (для системы отопления, для системы ГВС и ХВС)

Количество тепловой энергии потребленной (отпущенной) определяется по формуле:

					Н-Ннс-32-06/2016-АУТВР.ПЗ	Лист
Изм.	Лист	№ докум.	Подпись	Дата		17

$$Q_0 = M_1(h_1 - h_2) + dM(h_2 - h_x), \quad Q_r = M_3(h_3 - h_x) \quad \text{Гкал/ч}$$

где: Q_0 – тепловая энергия на отопление, измеренная прибором;
 Q_r – тепловая энергия, измеренная прибором в реверсивном направлении;
 M_1 – масса теплоносителя, прошедшего по прямому трубопроводу;
 M_3 – масса теплоносителя, прошедшего по обратному трубопроводу в реверсивном направлении;
 dM – разница масс теплоносителя, прошедших через подающий и обратный трубопроводы;
 h_1 – энтальпия теплоносителя в подающем трубопроводе;
 h_2 – энтальпия теплоносителя в обратном трубопроводе;
 h_3 – энтальпия теплоносителя в обратном трубопроводе для реверсивного направления;
 h_x – энтальпия холодной воды.

Основные технические характеристики теплосчетчика

Измеряемая величина	Диапазон	Пределы погрешности
Тепловая энергия	от 0 до 10^9 ГДж (Гкал)	$\pm (0,5 + 2/\Delta t)\%$ ¹⁾ $\pm (0,1 + 10/\Delta \Theta)\%$ ¹⁾
Тепловая мощность	от 0 до 10^6 ГДж/ч (Гкал/ч)	$\pm (0,6 + 2/\Delta t)\%$ ¹⁾ $\pm (0,2 + 10/\Delta \Theta)\%$ ¹⁾
Объем	от 0 до 10^9 м ³	± 1 ед. мл. разр. ²⁾
Количество электроэнергии	от 0 до 10^9 кВт·ч	± 1 ед. мл. разр. ²⁾
Масса	от 0 до 10^9 т	$\pm 0,1\%$ ¹⁾
Объемный расход	от 0 до 10^6 м ³ /ч	$\pm 0,1\%$ ¹⁾
Массовый расход	от 0 до 10^6 т/ч	$\pm 0,1\%$ ¹⁾
Электрическая мощность	от 0 до 10^6 кВт	$\pm 0,1\%$ ¹⁾
Температура воды	от 0 до 180 °C	$\pm 0,1\%$ ²⁾
Температура воздуха	от минус 50 до 180 °C	$\pm 0,1\%$ ²⁾
Разность температур	от 2 до 180 °C	$\pm (0,028 + 0,001\Delta t)$ °C ²⁾
Избыточное давление	от 0 до 2,5 МПа (от 0 до 25,49 кгс/см ²)	$\pm 0,25\%$ ³⁾
Время работы и остановки счета	от 0 до 10^6 ч	$\pm 0,01\%$ ¹⁾

¹⁾ Относительная погрешность.

²⁾ Абсолютная погрешность.

³⁾ Приведенная погрешность.

Устройство и принцип работы Мастерфлоу

Принцип измерения количества движущейся в трубопроводе жидкости основан на измерении электродвижущей силы (ЭДС) на электродах преобразователя вторичным прибором. ЭДС наводится при прохождении электропроводной среды через магнитное поле, возбуждаемое в измерительном участке специальными обмотками. Величина ЭДС пропорциональна средней скорости потока или расходу.

Конструктивно Мастерфлоу представляет собой участок трубы, выполненной из немагнитной стали, заключенный в защитный кожух. Внутренняя поверхность защищена фторопластом Ф4. На трубе расположены две силовые катушки, создающие внутри трубы переменное магнитное поле, под ними расположены катушки обратной связи. Электроды установлены диаметрально противоположно в плоскости поперечного сечения трубы заподлицо с поверхностью изоляционного покрытия. Электроды электрически изолированы от металлической стенки трубы. Электронный преобразователь выполнен в алюминиевом корпусе, внутри которого находится колодка для подключения линии связи Мастерфлоу с тепловычислителем.

На силовые катушки Мастерфлоу с блока питания подается импульсное напряжение в поток воды для создания магнитного поля. Импульсный сигнал, вызванный ЭДС, воспринимается электродами Мастерфлоу и подается на электронный преобразователь, а с него на тепловычислитель. Амплитуда сигнала пропорциональна скорости потока.

Значение расхода преобразователей расхода МФ-5.2.1-Б-(Р)-50 кл. Б;

- максимальный расход $Q_{max} = 75,0 \text{ м}^3/\text{ч}$;
- минимальный расход $Q_{min} = 0,30 \text{ м}^3/\text{ч}$;
- расход переходный $1 Q_{n1} = 0,5 \text{ м}^3/\text{ч}$;
- порог чувствительности преобразователя $0,15 \text{ м}^3/\text{ч}$.

Значение расхода преобразователей расхода МФ-5.2.1-Б-25 кл. Б;

- максимальный расход $Q_{max} = 18,0 \text{ м}^3/\text{ч}$;
- минимальный расход $Q_{min} = 0,072 \text{ м}^3/\text{ч}$;
- расход переходный $1 Q_{n1} = 0,12 \text{ м}^3/\text{ч}$;
- порог чувствительности преобразователя $0,036 \text{ м}^3/\text{ч}$.

Устройство и принцип работы термопреобразователей сопротивления КТСП-Н, ТСП-Н

Термопреобразователи сопротивления типа Pt100, преобразуют температуру теплоносителя в прямом, обратном трубопроводах в электрическое сопротивление. Термопреобразователи монтируются в защитных гильзах, входящих в комплект поставки теплосчетчика. Вся поверхность защитной гильзы должна иметь контакт с теплоносителем. Перед установкой термопреобразователей защитные гильзы заполнить трансформаторным маслом.

Конструкция термопреобразователей герметична. Монтажная часть защитной арматуры термопреобразователя выполнена из антикоррозийной стали.

Комплект термометров сопротивления КТСП-Н, кл.В (Госреестр СИ: РБ № РБ 03 10 0494 08, РФ № 38 878-12, РК № KZ.02.02.02621-2008/РБ 03 10 0494 08) предназначен для измерения температуры и разности температур в трубопроводах систем теплоснабжения. Применяются в составе теплосчетчиков и информационно-измерительных систем учета количества теплоты.

Основные технические характеристики:

- Диапазон измеряемой температуры - $0... 160^\circ\text{C}$;
- Нижний предел диапазона разности температур - 3°C ;
- Верхний предел диапазона разностей температур - 150°C ;
- Длина монтажной части КТСП-Н, ТСП-Н кл.В Pt100 - 80, 60 мм;
- Диаметр монтажной части КТСП-Н, ТСП-Н кл.В Pt100 - 4 мм.

										Лист
										20
Изм.	Лист	№ докум.	Подпись	Дата	Н-Ннс-32-06/2016-АУТВР.ПЗ					

Устройство и принцип работы преобразователей избыточного давления Корунд

Датчики КОРУНД имеют первичный измерительный преобразователь и электронный блок со следующими исполнениями, которые зависят от измеряемой величины, пределов измерений и условий эксплуатации. Малогабаритный датчик КОРУНД-ДИ-001, имеет штуцерный ввод давления и размещенные в едином корпусе чувствительный элемент (сенсор) и электронный блок.

Работа датчиков всех моделей основана на преобразовании измеряемого давления (разности давлений) в электрический сигнал с помощью чувствительного элемента, усилении этого сигнала в электронном блоке и преобразовании в форму, удобную для дистанционной передачи в виде унифицированного сигнала постоянного тока или напряжения.

В электронном блоке всех моделей датчиков имеются регуляторы «нуля» и «диапазона» датчика, доступ к которым обеспечивается после снятия крышки электронного блока. Вся настройка датчика осуществляется на предприятии - изготовителе путем записи в память микропроцессора параметров калибровки. Для подстройки нуля датчика с выходным сигналом 4-20 мА в процессе эксплуатации может использоваться корректор нуля, включаемый в разрыв линии связи, соединяющий датчик с источником питания и нагрузкой.

Для электрического подключения в датчиках используется коннектор, обеспечивающий соединение без пайки и герметичность.

					<i>Н-Ннс-32-06/2016-АУТВР.ПЗ</i>	Лист
Изм.	Лист	№ докум.	Подпись	Дата		21

4. Монтаж приборов учета

Монтаж преобразователя расхода Мастерфлоу

Монтаж и установка приборов учета должны производиться квалифицированными специалистами в строгом соответствии с паспортами и утверждены проектом.

Первичные преобразователи устанавливаются на прямом, обратном трубопроводах в строгом соответствии с заводскими номерами, указанными в разделе "Свидетельство о приемке" паспорта.

Первичные преобразователи могут быть установлены на горизонтальном, вертикальном или наклонном трубопроводе при условии заполнения всего объема трубопровода расходомера теплоносителем. При горизонтальном или наклонном расположении оси трубопровода расходомера его следует установить так, чтобы электроды лежали в горизонтальной плоскости. При этом будет уменьшена возможность изоляции одного из электродов воздухом (или другим газом), который может находиться в теплоносителе.

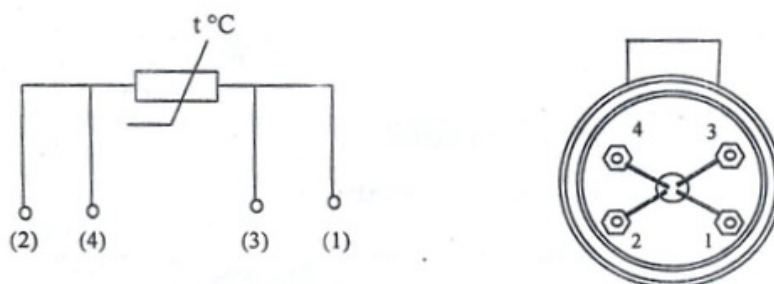
При установке необходимо следить, чтобы направление движения теплоносителя в трубопроводе совпадало со стрелкой на корпусе первичных преобразователей.

Для обеспечения паспортных метрологических характеристик преобразователи расхода устанавливаются на прямолинейном участке трубопровода длиной, согласно с техническому описанию расходомера. Установка первичных преобразователей осуществляется только после завершения всех монтажно-сварочных работ. Для обеспечения соосности трубопровода и расходомера на каждую из 4 диаметрально расположенных шпилек должны быть установлены две центрирующие втулки. С обеих сторон преобразователей расхода устанавливается запорная арматура - для отключения трубопроводов при демонтаже датчиков, например, для поверки.

Ввиду влажности в помещении измерительный блок устанавливается в монтажном шкафу в месте, обеспечивающем хороший доступ к измерительному блоку при электрическом монтаже сигнальных кабелей, а также кнопкам управления и табло.

Монтаж термопреобразователей сопротивления КТСП-Н, ТСП-Н

Термопреобразователи сопротивления монтировать в трубопровод при помощи гильз под углом 90° к оси трубопровода. Погружаемая в трубопровод часть гильзы должна переходить геометрическую ось трубопровода на 15мм. Подключение термопреобразователей сопротивления производится в соответствии со схемой включения чувствительного элемента и нумераций клемм на контактной колодке.



Во избежание выхода из строя термопреобразователя сопротивления следует исключать внешние механические воздействия.

Монтаж преобразователей избыточного давления Корунд

Датчики могут монтироваться в любом положении, удобном для монтажа и обслуживания. Датчики КОРУНД-ДИ-001 рекомендуется устанавливать в вертикальном положении штуцером вниз и допускается устанавливать в ином положении, удобном для использования, если этого требуют особые условия эксплуатации.

К магистрали давления датчики присоединяются с помощью штуцерных или ниппельных соединений, уплотняемых фторопластовой лентой (ФУМ) или герметиками, стойкими и нейтральными к контролируемой и окружающей среде в реальных условиях эксплуатации. Перед присоединением к датчикам, линии давления должны быть продуты для снижения возможного загрязнения камер мембранного блока датчика. При уплотнении датчиков избыточного (абсолютного) давления герметизирующим материалом непосредственно по резьбовому соединению (например, лентой ФУМ) не допускается вкручивание в замкнутый объем, полностью заполненный жидкостью.

При подсоединении датчиков к источникам давления (рабочим магистралям), не допускается перегрузки датчика давлением, выходящим за пределы измерений. Для этого входы датчика должны подключаться к линии давления через вентили (трехходовые краны, вентильные блоки), обеспечивающие отключение датчика от рабочей магистрали.

Длина трубки, соединяющей датчик с местом отбора давления определяется условиями эксплуатации.

Монтаж измерительно-вычислительного блока ВКТ-9-01

Измерительный блок устанавливается на ровную вертикальную поверхность (стена) в месте, обеспечивающем хороший доступ к измерительному блоку при электрическом монтаже сигнальных кабелей, а так же кнопкам управления и табло.

					<i>Н-Ннс-32-06/2016-АУТВР.ПЗ</i>	Лист
Изм.	Лист	№ докум.	Подпись	Дата		23

5. Инструкция по эксплуатации тепловычислителя ВКТ-9-01 Системные настроечные параметры

Программирование (настройку тепловычислителя), поверку, демонтаж, монтаж и ремонт оборудования узла учета должен выполняться персоналом специализированных организаций.

Настроечные параметры для ВКТ-9-01 в ЩМП-3.1

Настройки		Параметр				
1. Часы	1. Время	Текущее время	чч:мм:сс	час : минута : секунда		
	2. Дата	Текущая дата	дд/мм/гг	день/месяц/год		
	3. Коррекция	Коррекция суточного хода часов	0 с/сут	от минус 30 до 30 с/сутки		
	4. Автоперевод	Зимнее и летнее время	нет			
2. Идентификац.	1. Зав. Номер	Заводской номер вычислителя	xxxxxxx	редактирование только в режиме КАЛИБРОВКА		
	2. Имя объекта	Обозначение вычислителя	МКД	16 символов		
	3. Код организац	Код организации		16 символов		
	4. Договор	Номер договора		с теплоснабжающей организацией		
	5. Адрес	Адрес объекта	Красноярская, ба			
3. Пароль	1. Ввести	Пароль		установленный ранее пароль		
	2. Задать	Пароль		новый пароль		
	3. Разрешить		Нет	разрешение на ввод пароля		
4. Датчики	1. Каналы V					
	1. TC1.V1	Вес импульса	100		от 0,001 до 10000 л/имп	
		G_дог	6,86		договорное значение, м ³ /ч	
		G_вп	75		верхний порог, м ³ /ч	
		G_нп	0,30		нижний порог, м ³ /ч	
		G_отс	0,15		отсечка, м ³ /ч	
		Контроль питания	не использ.		дискретный (виртуальный) вход, для подключения блока питания ПР	
	2. TC1.V2	Сигнал реверс	не использ.		дискретный (виртуальный) вход, для сигнала обратного направления потока	
		3. TC1.V3	Вес импульса	100		от 0,001 до 10000 л/имп
			G_дог	5,809		договорное значение, м ³ /ч
			G_вп	75		верхний порог, м ³ /ч
			G_нп	0,30		нижний порог, м ³ /ч
			G_отс	0,15		отсечка, м ³ /ч
	Контроль питания		DIN2		дискретный (виртуальный) вход, для подключения блока питания ПР	
	4. TC1.V7	Сигнал реверс	не использ.		дискретный (виртуальный) вход, для сигнала обратного направления потока	
		4. TC1.V7	Вес импульса	10		от 0,001 до 10000 л/имп
			G_дог	1,51		договорное значение, м ³ /ч
			G_вп	18		верхний порог, м ³ /ч
			G_нп	0,072		нижний порог, м ³ /ч
			G_отс	0,036		отсечка, м ³ /ч
	Контроль питания		DINC (V9)		дискретный (виртуальный) вход, для подключения блока питания ПР	
	4. TC1.V7	Сигнал реверс	не использ.		дискретный (виртуальный) вход, для сигнала обратного направления потока	
		Вес импульса	100		от 0,001 до 10000 л/имп	
		G_дог	0		договорное значение, м ³ /ч	
G_вп		75		верхний порог, м ³ /ч		
	G_нп	0,30		нижний порог, м ³ /ч		

4. Датчики		$G_{отс}$	0,15	отсечка, м ³ /ч
		Контроль питания	DIN2	дискретный (виртуальный) вход, для подключения блока питания ПР
		Сигнал реверс	не использ.	дискретный (виртуальный) вход, для сигнала обратного направления потока
	5. ТС1.V8	Вес импульса	10	от 0,001 до 10000 л/имп
		$G_{дог}$	1,536	договорное значение, м ³ /ч
		$G_{вп}$	18	верхний порог, м ³ /ч
		$G_{нп}$	0,072	нижний порог, м ³ /ч
		$G_{отс}$	0,036	отсечка, м ³ /ч
		Контроль питания	DIN1	дискретный (виртуальный) вход, для подключения блока питания ПР
		Сигнал реверс	не использ.	дискретный (виртуальный) вход, для сигнала обратного направления потока
	6. ТС1.V9	Вес импульса	не использ.	от 0,001 до 10000 л/имп
		$G_{дог}$	не использ.	договорное значение, м ³ /ч
		$G_{вп}$	не использ.	верхний порог, м ³ /ч
		$G_{нп}$	не использ.	нижний порог, м ³ /ч
		$G_{отс}$	не использ.	отсечка, м ³ /ч
		Контроль питания	DINC	дискретный (виртуальный) вход, для подключения блока питания ПР
		Сигнал реверс	не использ.	дискретный (виртуальный) вход, для сигнала обратного направления потока
	7. Фильтр	1. Глубина	4	число от 1 до 8
		2. Коэф. сброса	1,1	число от 1,05 до 100
	2. Каналы t			
1. ТС1.t1	НСХ ТСП	Pt100 (0,00385)		
	t_дог	115	договорное значение от минус 50 до 180 °C	
	t_вп	160	верхний и нижний пороги от минус 50 до 180 °C t_нп < t_вп	
	t_нп	0		
2. ТС1.t2	НСХ ТСП	Pt100 (0,00385)		
	t_дог	70	договорное значение от минус 50 до 180 °C	
	t_вп	160	верхний и нижний пороги от минус 50 до 180 °C t_нп < t_вп	
	t_нп	0		
3. ТС1.t3	НСХ ТСП	Pt100 (0,00385)		
	t_дог	70	договорное значение от минус 50 до 180 °C	
	t_вп	160	верхний и нижний пороги от минус 50 до 180 °C t_нп < t_вп	
	t_нп	0		
3. Каналы P				
1. ТС1.P1	Датчик	16	кгс/см ²	
	Ток датчика	4...20	диапазон выходного тока, мА	
	P_дог	7,0	договорное значение от 0 до 25 кгс/см ²	
	P_вп	16	верхний и нижний пороги от 0 до 25 кгс/см ² P_нп < P_вп	
	P_нп	0		
2. ТС1.P2	Датчик	16	кгс/см ²	
	Ток датчика	4...20	диапазон выходного тока, мА	
	P_дог	6,0	договорное значение от 0 до 25 кгс/см ²	
	P_вп	16	верхний и нижний пороги	

	$P_{нп}$	0	от 0 до 25 кгс/см ² $P_{нп} < P_{вп}$	
3. ТС1.РЗ	Датчик	Договорное	кгс/см ²	
	Ток датчика	4...20	диапазон выходного тока, мА	
	$P_{дог}$	6,0	договорное значение от 0 до 25 кгс/см ²	
	$P_{вп}$	16	верхний и нижний пороги от 0 до 25 кгс/см ² $P_{нп} < P_{вп}$	
	$P_{нп}$	0		
4. Период измер	Период измерения	60	для каналов t и $P_{в}$ режиме РАБОТА, с	
5. Дискр. Входы				
1. DIN1	Инверсия	не использ.	условие смены флага	
	Задержка	Нет	время задержки смены флага от 0 до 65535 с	
2. DIN2	Инверсия	не использ.	условие смены флага	
	Задержка	Нет	время задержки смены флага от 0 до 65535 с	
3. DINA	Канал	V7	любой из каналов V, не задействованных для измерений	
	Инверсия	Да	условие смены флага	
	Задержка	10	время задержки смены флага от 0 до 65535 с	
4. DINB	Канал	V8	любой из каналов V, не задействованных для измерений	
	Инверсия	Да	условие смены флага	
	Задержка	10	время задержки смены флага от 0 до 65535 с	
5. DINС	Канал	не использ.	любой из каналов V, не задействованных для измерений	
	Инверсия	Нет	условие смены флага	
	Задержка	0	время задержки смены флага от 0 до 65535 с	
6. DIND	Канал	не использ.	любой из каналов V, не задействованных для измерений	
	Инверсия	Нет	условие смены флага	
	Задержка	0	время задержки смены флага от 0 до 65535 с	
5. Общие	1. Ед.изм.тепл.	Единица измерения тепловой энергии	Гкал	
	2. Дата отчета	День формирования месячного архива	31	от 1 до 31
	3. Восст-е архива	Восстановление архива	Да	
	4. Коэф. Небалан	Коэффициент небаланса масс	1,02	число от 1 до 1,1
	5. Канал $t_{возд}$		не использ.	
	6. Формула $Q_{общ}$		$Q_0 \cdot 1$	
	7. Лето/зима	Текущий период	зимний	
		Смена периода	вручную	условие смены периода теплопотребления
		Начало летнего	дд/мм/гг	день/месяц/год, для смены по дате
		Начало зимнего	дд/мм/гг	
		Сигнал	по умолчанию	дискретный вход, для смены по сигналу
	8. Хол. Вода	Канал $t_{хв}$	договорное	
Канал $P_{хв}$		договорное		
$t_{хв_дог}$ летняя		5	от 0 до 180 °С	
$P_{хв_дог}$ летнее		5	от 0 до 25 кгс/см ²	
$t_{хв_дог}$ зимняя		5	от 0 до 180 °С	
$P_{хв_дог}$ зимнее		5	от 0 до 25 кгс/см ²	
9. Разм. давления	Размерность давления	кгс/см ²		

Изм.	Лист	№ докум.	Подпись	Дата
------	------	----------	---------	------

Н-Ннс-32-06/2016-АУТВР.ПЗ

Лист

26

6. ТС1	1. Схема зимняя	Номер схемы	13	
		Расчетные формулы	$M1, M2, M3, dM, Q_p, Q_r$	редактирование невозможно, информационные параметры (только для чтения)
	2. Схема летняя	Номер схемы	не использ.	
		Расчетные формулы		редактирование невозможно, информационные параметры (только для чтения)
	3. dt_нп		3	нижний порог для dt1 (2,3) от 0 до 180 °C
	4. Маска Общ.НС		7	флаги общих НС, раздел А4 приложения А
	5. Смена схемы		отключена	
	6. Сигнал		по умолчанию	для смены по сигналу
	7. Доп. Настр	Режим ост. ТС	Счет M,V	действия при останове ТС
		Контроль dt	по текущим	
	8. Контроль НС			
	1. Схема зимняя			
	1. Канальные НС	Отказ V1	значение=0	табл. А1.2 приложения А
		Отказ V2	значение=0	
		Отказ V3	значение=0	
$G > G_{вп}$		Нет реакции		
$G_{отс} < G < G_{нп}$		Нет реакции		
$G < G_{отс}$		Нет реакции		
Отказ t		значение=догов		
$t > t_{вп}, t < t_{нп}$		Нет реакции		
2. НС ТС	Отказ P	значение=догов	табл. А2.3 приложения А	
	$P > P_{вп}, P < P_{нп}$	Нет реакции		
	Внеш. сод-е	нет реакции		
	$dt < dt_{нп}$ $dt < 0$	нет реакции		
	Небал.<=Кнеб Небал.>Кнеб	$(M1+M2)/2$ не контролир.		
2. Схема летняя	$Q_p < 0$ $Q_{гр} < 0$	нет реакции	табл. А2.2 приложения А	
		по умолчанию		
8. Контр. доп.НС	Отказ V	значение=0	Аналогично реакции на канальные НС, табл. А1.2 приложения А	
	$G > G_{вп}$	Нет реакции		
	$G_{отс} < G < G_{нп}$	Нет реакции		
	$G < G_{отс}$	Нет реакции		
9. Интерфейсы	1. ЖКИ	1. Контраст	0	число от 0 до 31
		2. Подсветка	0	время от 0 до 255 с
		3. Заставка	0	
		4. Отключение	15	
	2. Порт 1	1. Скорость	9600	бод/с
		2. Сет. Адрес	1	от 1 до 247
		3. Зад. Таймаута	0	от 0 до 255 мс
		4. Внеш. устр.	ПК	
	3. Порт 2	1. Скорость	9600	бод/с
2. Сет. Адрес		1	от 1 до 247	
3. Зад. Таймаута		0	от 0 до 255 мс	

Порядок работы с вычислителем

Работа с вычислителем заключается в визуальном снятии показаний, которое выполняется согласно «Руководству по эксплуатации тепловычислителя ВКТ-9». Теплосчетчик позволяет выводить текущие и архивные данные посредством коммуникационной связи через последовательный интерфейс RS232 и RS485

6. Меры безопасности при работе с приборами учета

Тепловычислитель соответствует требованиям ГОСТ Р 51350-99 в части защиты от поражения электрическим током.

При эксплуатации ВКТ-9-01 и проведении испытаний должны соблюдаться «Правила технической эксплуатации электроустановок потребителей», «Правила по охране труда при эксплуатации электроустановок» №328-Н от 24.07.2013г. и требования ГОСТ12.2.007. Общие требования безопасности при проведении испытаний по ГОСТ 12.3.019.

Узел учета тепловой энергии должен эксплуатироваться в соответствии с технической документацией, указанной в п. 80. «Постановление от 18.11.2013 №1034 "О коммерческом учете тепловой энергии и теплоносителя"».

Работы по обслуживанию узла учета, связанные с демонтажем, проверкой, монтажом и ремонтом оборудования, должны выполняться персоналом специализированной организации, имеющей свидетельство о вступлении в СРО и имеющей допуски к выполнению таких видов работ.

Узел учета считается вышедшим из строя в случаях:

- несанкционированного вмешательства в его работу;
- нарушения пломб на оборудовании узла учета, линий электрических связей;
- механического повреждения приборов и элементов учета.

					<i>Н-Ннс-32-06/2016-АУТВР.ПЗ</i>	Лист
Изм.	Лист	№ докум.	Подпись	Дата		28

7. Эксплуатация узла учета тепловой энергии и горячего водоснабжения

Ответственность за эксплуатацию и текущее обслуживание узла учета потребителя несет должностное лицо, назначенное руководителем организации, в чьем ведении находится данный узел учета.

Показания приборов узла учета потребителя ежесуточно, в одно и то же время, фиксируются в журнал. Время начала записей показаний приборов узла учета в журнале фиксируется Актом допуска узла учета в эксплуатацию.

В срок, определенный Договором, потребитель обязан представить в энергоснабжающую организацию журнал учета тепловой энергии и теплоносителя.

В случае отказа в приеме журнала учета показаний приборов, используемых для расчета с потребителем за полученные тепловую энергию и теплоноситель, энергоснабжающая организация должна в 3-х дневный срок уведомить потребителя в письменной форме о причинах отказа со ссылкой на соответствующие пункты настоящих Правил и Договора.

Представитель потребителя обязан сообщить в энергоснабжающую организацию данные о показаниях приборов узла учета на момент их выхода из строя.

При выходе из строя приборов учета, с помощью которых определяются количество тепловой энергии и масса (объем) теплоносителя, а также приборов, регистрирующих параметры теплоносителя, ведение учета тепловой энергии и массы (объема) теплоносителя и регистрация его параметров, (на период в общей сложности не более 15 суток в течение года с момента приемки узла учета на коммерческий расчет) осуществляются на основании показаний этих приборов, взятых за предшествующие выходу из строя 3 суток с корректировкой по фактической температуре наружного воздуха на период пересчета.

При несвоевременном сообщении потребителем о нарушении режима и условий работы узла учета и о выходе его из строя узел учета считается нерабочим с момента его последней проверки энергоснабжающей организацией. В этом случае количество тепловой энергии, масса (объем) теплоносителя и значения его параметров определяются энергоснабжающей организацией на основании расчетных тепловых нагрузок, указанных в Договоре, и показаний приборов учета источника теплоты.

Расход утечки сетевой воды из системы теплоснабжения, которая связана с неплотностью трубопроводов и арматуры, определяется по показаниям датчиков расхода, установленных в подающем, обратном трубопроводах

					Н-Ннс-32-06/2016-АУТВР.ПЗ	Лист
Изм.	Лист	№ докум.	Подпись	Дата		29

**8. Общие требования поверки теплосчетчиков
(согласно МИ 2573-2000) и приказа Министерства промышленности и торговли
№1815 от 02.07.2015.**

В соответствии с требованиями Закона РФ «Об обеспечении единства измерений» и МИ 2273-94 теплосчетчики подлежат поверке. Поверке подлежит каждый экземпляр теплосчетчика.

Поверку теплосчетчиков проводят органы Государственной метрологической службы и аккредитованные на право проведения поверки теплосчетчиков метрологические службы федеральных органов исполнительной власти и юридических лиц в соответствии с требованиями приказа Министерства промышленности и торговли №1815 от 02.07.2015.

На поверку представляют составные части теплосчетчика с указанием места их подключения на подающем и обратном трубопроводах по их индивидуальным номерам.

Межповерочный интервал теплосчетчиков устанавливают по результатам испытаний для целей утверждения типа или на соответствие утвержденному типу.

Корректировку межповерочного интервала проводят в соответствии с требованиями приказа Министерства промышленности и торговли №1815 от 02.07.2015 и МИ 2554-99.

					<i>И-Имс-32-06/2016-АУТВР.ПЗ</i>	Лист
Изм.	Лист	№ докум.	Подпись	Дата		30

9. Расчет гидравлических потерь на участках установки преобразователей расхода

Суммарные гидравлические потери состоят из:

1. Путевых потерь (потери по длине).
2. Местных потерь в диффузоре и конфузоре.
3. Дополнительных потерь (потери на расходомере, фильтре и т.п.).

Расчетные формулы:

Скорость течения: $V = \frac{4W}{3600\pi D^2}$ м/с, где W – расход теплоносителя, м³/ч; D – диаметр

трубопровода, м.

Коэффициент кинематической вязкости: ν , м²/с [1; с.18; т.1-8]

Число Рейнольдса $Re = \frac{VD}{\nu}$

Коэффициент гидравлического сопротивления $\lambda = 0,11\left(\frac{\Delta}{D} + \frac{68}{Re}\right)^{0,25}$, где Δ – величина выступов шероховатости стенки трубы, м.

Коэффициент местного сопротивления конфузора $\xi_k = \xi_m + \xi_{мп}$

$\xi_m = (-0,0125n_0^4 + 0,0224n_0^3 - 0,00723n_0^2 + 0,00444n_0 - 0,00745)(\alpha_y^3 - 2\pi\alpha_y^2 - 10\alpha_y)$, где

$n_0 = \left(\frac{D_0}{D_1}\right)^2$, D_0 – диаметр трубопровода после сужения, D_1 – диаметр трубопровода до сужения,

$\alpha_y = 0,01745\alpha$, α – угол сужения, °; $\xi_{мп} = \frac{\lambda}{8 \sin \frac{\alpha}{2}} \left(1 - \frac{1}{n_{эл}^2}\right)$, $n_{эл} = \left(\frac{D_1}{D_0}\right)^2$

Потери давления в конфузоре: $\Delta H_k = \xi_k \frac{V^2}{2g}$

Коэффициент местного сопротивления диффузора: $\xi_d = K_d \xi_0$, где $\xi_0 (n_{эл}, Re, \alpha)$, где α – угол

расширения [1; диаграмма 5-2; с.211+213], $K_d (n_{эл}, \alpha, Re, \frac{\ell_0}{D_0})$, где ℓ – длина прямого участка до

расширения, м., $n_{эл} = \left(\frac{D_1}{D_0}\right)^2$, D_0 – диаметр трубопровода до расширения, D_1 – диаметр трубопровода после расширения, [1; диаграмма 5-2; с.215, 216].

Потери давления в диффузоре: $\Delta H_d = \xi_d \frac{V^2}{2g}$

Потери давления по длине: $\Delta H_n = \lambda \frac{\ell V^2}{2gD}$, где ℓ – длина прямого участка, м.

Примечание: 1. Ндоп - дополнительные гидравлические потери.

Взаим. инв. №

Подпись и дата

Инв. № подл.

					06.07.2016
Изм.	Кол.уч	Лист	№ док.	Подп.	Дата

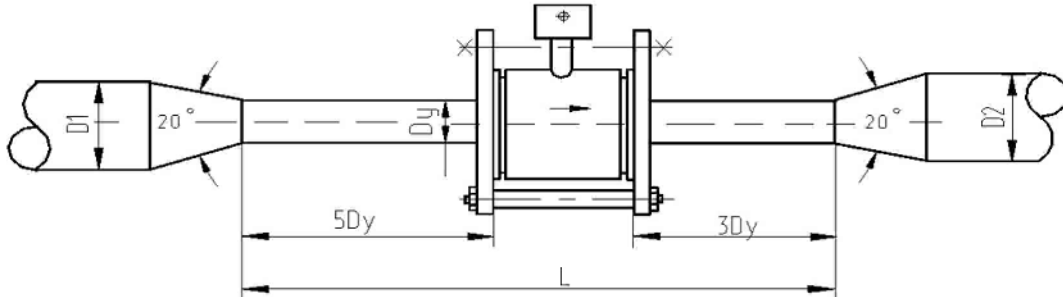
Н-Крс -6 а -06/2016- АУТВР.ПЗ

Лист

31

Продолжение приложения 1

Расчет гидравлических потерь



(Расчеты выполняются на основании документа "Методика гидравлического расчета конфузорно-диффузорных переходов ВИСИ Санкт-Петербург, 1996г. Методика расчета согласована со службой Энергосбыта ГП "ТЭК СПб". Протокол технического совещания от 11.10.2001 г

Наименование	Обозначение	Размерность	Трубопроводы	
			1 - ū (T1)	2 - ū (T2)
Исходные параметры				
Диаметр трубопровода перед конфузором	D1	мм	80	80
Диаметр трубопровода после диффузора	D2	мм	80	80
Диаметр сужения	Dy	мм	50	50
Длина сужения	L	мм	1617	1007
Угол раскрытия конфузора и диффузора	α	град	45	45
Массовый расход воды	G	т / ч	6,720	5,768
Температура воды	t	град	115	70
Рабочее (избыточное) давление воды	P	кг / м ²	6,0	5,0
Эквивалентная шероховатость трубопр.	d	мм	0,5	0,5
Расчетные параметры				
Объемный расход воды	Q	м ³ / ч	7,09	5,90
Скорость воды в сужении	v	м / с	1,00	0,83
Плотность воды	γ	кз / м ³	947,3	977,9
Кинематическая вязкость воды	ν	м ² / с	2,28E-07	4,01E-07
Число Рейнольдса	Re		2198,32	104,111
Коэффициент гидравлического трения	λ		0,03505	0,03534
Коэффициент сопротивления конфузора	χ _к		0,07072	0,07080
Коэффициент нерав. поля скоростей	κ _в		1,58690	1,66480
Коэффициент сопротивления расширения	χ _{расш}		0,62661	0,65737
Коэффициент сопротивления трения	χ _{тр}		0,00970	0,00978
Потери напора в конфузоре	h _к	м в. ст.	0,00363	0,00251
Потери напора на прямом участке	h _л	м в. ст.	0,03842	0,01905
Потери напора на диффузоре	h _д	м в. ст.	0,03266	0,02367
Суммарные линейные потери напора	h	м в. ст.	0,07472	0,04524
Местные сопротивления				
4,5	подача	0,219	0,29377	0,43280
2,7	обратка	0,094	0,13903	

Взаим. инв. №
 Подпись и дата
 Инв. № подл.

Изм.	Кол. уч	Лист	№ док.	Подп.	Дата
					06.07.2016

H - Крс - 6 а - 06 / 2016 - АУТВР.ПЗ

(Расчеты выполняются на основании документа "Методика гидравлического расчета конфузурно-диффузорных переходов. ВИСИ, Санкт-Петербург, 1996г.
Методика расчета согласована со службой Энергосбыта ГП "ТЭК СПб". Протокол технического совещания от 11.10.2001 г

Гидравлический расчет узла учета (горячее водоснабжение)

Расчетный участок	Характеристика участка			Расход сетевой воды, т/ч	Расчетные данные участка		Потери напора на участке		
	Ди, мм	Длина, м	Сумма КМС		Скорость, м/с	Эквивалентная шероховатость (мм)	Линейные м.вд.ст	Местные м.вд.ст	Всего м.вд.ст
Прямой	25	1,153	3	1,37	0,79	0,5	0,08757	0,094	0,182
Обратный	50	0,000	0	0,001	0,00	0,5	4,6E-12	0,000	0,000
Общая по узлу учета									0,182

Гидравлические потери в узле учета не превышают допустимые и соответствуют требованию: не более 1,0 м.в.ст.

Таблица местных сопротивлений

Расчетный участок	Прибор учета полноразмерной		Фильтра		Шаровый кран		Внезапное расширение		Внезапное сужение		Сварочные стыки		Всего
	кол	сумм	кол	сумм	кол	сумм	кол	сумм	кол	сумм	кол	сумм	
Прямой участок	1	0	0	0	1	0,5	1	1	1	0,5	10	1	3
Обратный участок	0	0	0	0	0	0	0	0	0	0	0	0	0

Приложение 1

Расчетный участок	Поворот 90		Тройник-ответвл		Обратный клапан-захлопка		Обратный клапан-нормальный		Вентиль с косым шпинделем		Компенсатор П-обр	
	кол	сумм	кол	сумм	кол	сумм	кол	сумм	кол	сумм	кол	сумм
Прямой участок	0	0	0	0	0	0	0	0	0	0	0	0
Обратный участок	0	0	0	0	0	0	0	0	0	0	0	0

Гидравлический расчет узла учета (холодное водоснабжение)

Расчетный участок	Характеристика участка			Расход сетевой воды, т/ч	Расчетные данные участка		Потери напора на участке		
	Ди, мм	Длина, м	Сумма КМС		Скорость, м/с	Эквивалентная шероховатость (мм)	Линейные м	Местные м	Всего м
Прямой	25	1,61	7,4	1,29	0,73	0,5	0,1003212	0,2005403	0,30086
Общая по узлу учета									0,30086

Гидравлические потери в узле учета не превышают допустимые и соответствуют требованию: не более 1,0 м.в.ст.

Расчеты выполняются на основании документа "Методика гидравлического расчета конфузурно-диффузорных переходов. ВИСИ, Санкт-Петербург, 1996 г.
Методика расчета согласована со службой Энергосбыта ГП "ТЭК СПб".
Протокол технического совещания от 11.10.2001 г.)

Таблица местных сопротивлений

Расчетный участок	Прибор учета		Фильтра		Задвижка		Внезапное расширение		Внезапное сужение		Сварочные стыки		Всего
	кол	сумм	кол	сумм	кол	сумм	кол	сумм	кол	сумм	кол	сумм	
Прямой участок	1	2,5	0	0	2	1	1	1	1	0,5	14	14	7,4

Расчетный участок	Поворот 90		Тройник-ответвл		Обратный клапан-захлопка		Обратный клапан-нормальный		Вентиль с косым шпинделем		Компенсатор П-обр	
	кол	сумм	кол	сумм	кол	сумм	кол	сумм	кол	сумм	кол	сумм
Прямой участок	2	1	0	0	0	0	0	0	0	0	0	0

Приложение 1

Взаим. инв. №

Подпись и дата

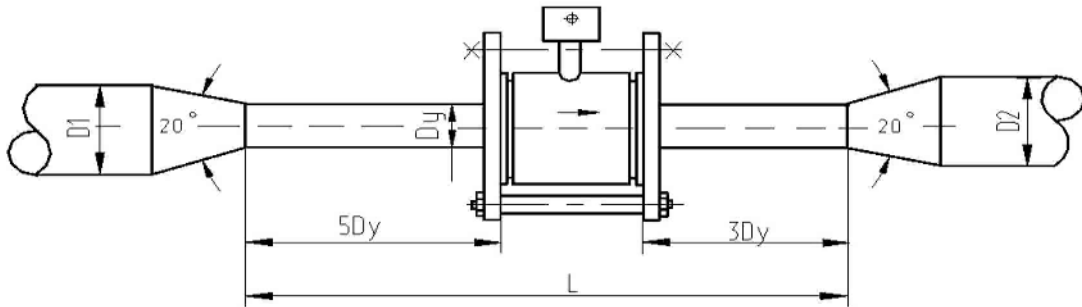
Инв. № подл.

Изм.	Кол.уч	Лист	№ док.	Подп.	Дата
					06.07.2016

Н-Крс -6 а -06/2016- АУТВР.ПЗ

Продолжение приложения 1

Расчет гидравлических потерь



(Расчеты выполняются на основании документа "Методика гидравлического расчета конфузарно-диффузарных переходов. ВИСИ, Санкт-Петербург, 1996г. Методика расчета согласована со службой Энергосбыта ГП "ТЭК СПб". Протокол технического совещания от 11.10.2001 г

Наименование	Обозначение	Размерность	Трубопроводы		
			1 - и (ТЗ)	2 - и (Т4)	3 - и (В1)
Исходные параметры					
Диаметр трубопровода перед конфузаром	D1	мм	65	50	65
Диаметр трубопровода после диффузора	D2	мм	65	50	65
Диаметр сужения	Dy	мм	25	50	25
Длина сужения	L	мм	1153	0	1610
Угол раскрытия конфузара и диффузора	α	град	45	45	45
Массовый расход воды	G	т / ч	1,370	0,001	1,35
Температура воды	t	град	70	50	5
Рабочее (избыточное) давление воды	P	кг / м ²	6,0	5,0	4,8
Эквивалентная шероховатость трубопр.	d	мм	0,5	0,5	0,5
Расчетные параметры					
Объемный расход воды	Q	м ³ / ч	1,40	0,00	1,35
Скорость воды в сужении	v	м / с	0,79	0,00	0,76
Плотность воды	γ	кг / м ³	978,4	988,2	1000,1
Кинематическая вязкость воды	ν	м ² / с	4,01E-07	5,50E-07	1,52E-06
Число Рейнолдса	Re		494,32	13	12595
Коэффициент гидравлического трения	λ		0,04206	0,16637	0,04391
Коэффициент сопротивления конфузара	χ _к		0,08993	0,00382	0,09052
Коэффициент нерав. поля скоростей	k _α		174244	2,60150	188495
Коэффициент сопротивления расширения	χ _{расш}		1,34521	0,00000	1,45523
Коэффициент сопротивления трения	χ _{тр}		0,01344	0,00000	0,01403
Потери напора в конфузоре	h _к	м в. ст.	0,00288	0,00000	0,00269
Потери напора на прямом участке	h _л	м в. ст.	0,04122	0,00000	0,06318
Потери напора на диффузоре	h _д	м в. ст.	0,04348	0,00000	0,04369
Суммарные линейные потери напора	h	м в. ст.	0,08757	0,00000	0,10956
Местные сопротивления					
3	подача	0,094	0,18159	0,18159	
0	обратка	0,000	0,00000		
7,4	подача	0,220	0,32987	0,32987	

Взаим. инф. №
 Подпись и дата
 Инв. № подл.

Ведомость рабочих чертежей основного комплекта

Общие указания

Проект узла учёта выполнен на основании технических условий, выданных "Энергосбыт" ОАО "НТЭК" от 27.03.2015 г., согласно требованиям действующих норм и правил:
 СП 124.13330.2012 "Тепловые сети";
 СП 60.13330.2012 "Отопление, вентиляция и кондиционирование";
 СП 41-101-95 "Проектирование тепловых пунктов";
 Приказа Министерства промышленности и торговли №1815 от 02.07.2015 "О коммерческом учёте тепловой энергии и теплоносителя";

"Правила технической эксплуатации тепловых энергоустановок".

Исходные параметры теплоснабжения:

1. Суммарная нагрузка на отопление: $Q_{от} = 0,22280 \text{ Гкал/ч}$;
2. Суммарная нагрузка на ГВС: $Q_{гвс} = 0,096 \text{ Гкал/ч}$;
3. Расчетный расход ХВС: $G_{хвс} = 1,536 \text{ м}^3/\text{ч}$;
4. Данные по потреблению ресурсов Судобонентами здания:

Поз.	Наименование	Нагрузки		Примечание
		ГВС	Отопление	
1	ИП Белоус Н.М. (м-н "Две Сестры")	0,0138	0,013662	0,4100
2	---	---	---	---
3	---	---	---	---
В ЦЕЛОМ ПО ЗДАНИЮ:		0,096	0,2280	1,536

- В подающем трубопроводе $P = 6,0 \text{ кгс/см}^2$;
 В обратном трубопроводе $P = 5,0 \text{ кгс/см}^2$;
 В трубопроводе ХВС $P = 5,0 \text{ кгс/см}^2$;
 5. Температурный график: $t_{15}/t_{70} \text{ } ^\circ\text{C}$.

Защитное заземление выполнено в соответствии с требованиями ПУЭ, СНиП 3.05.06-85 "Электротехнические устройства" и ГОСТ 12.1.030-81

Трубопроводы узлов учёта выполнены из стальных бесшовных горячедеформированных труб по ГОСТ 8732-78. После проведения монтажных работ, трубопроводы обработать антикоррозионным покрытием "ГФ-021" в два слоя. Монтаж производить в соответствии со СНиП 3.05.01-85 и СНиП 3.05.07-85.

Технические решения, принятые в рабочих чертежах, соответствуют требованиям экологических, санитарно-гигиенических, противопожарных и других норм, действующих на территории Российской Федерации, и обеспечивают безопасную для жизни и здоровья людей эксплуатацию объекта при соблюдении предусмотренных чертежами мероприятий.
 Настоящим томом рассмотрены узлы учёта смонтированные в ТЦ №1.

Главный инженер проекта:  Кириллов К. В.

Лист	Наименование	Примечание
1	Общие данные	
2	Принципиальная схема	
3	Принципиальная схема. Спецификация оборудования	
4	План расположения оборудования узла учёта	
5	Функциональная схема	
6	Электрическая схема подключения прибора	
7	Электрическая схема подключения приборов. Спецификация оборудования	
8	Схема электропитания	
9	Схема соединения внешних проводов	
10	Схема соединения внешних проводов. Спецификация оборудования	
11	Измерительные участки трубопроводов Т1, Т2	
12	Измерительные участки трубопроводов Т3, Т4	
13	Измерительный участок трубопровода В1	
14	Установка термопреобразователя сопротивления	
15	Гильза термопреобразователя сопротивления L=80, L=60. Бобышка термопреобразователя сопротивления	
16	Установка преобразователя избыточного давления	
17	Шкаф монтажный	
18	Схема пломбирования основных элементов узла учёта	
19	Схема электроснабжения	
20	План расположения оборудования и проводов	
21	Схема разграничения эксплуатационной ответственности трубопроводов теплоснабжения	
22	Схема разграничения эксплуатационной ответственности трубопроводов водоснабжения	
23	Схема размещения УЧ АУТВР МКД	

Ведомость ссылочных и прилагаемых документов

Обозначение	Наименование	Примечание
ALSO	Каталог оборудования	
ООО "ИНТЭП"	Каталог оборудования	
ЗАО "НПФ Теплоком"	Каталог оборудования	
НПО "ПРОМПРИБОР"	Каталог оборудования	
Прилагаемые документы		
Н-Крс -6 а -06/2016- АУТВР.С	Спецификация оборудования, изделий и материалов	На 5 листах

Н-Крс -6 а -06/2016- АУТВР

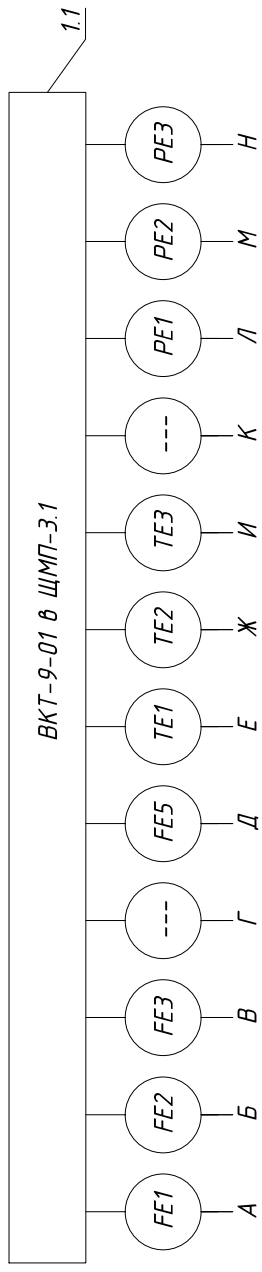
Многоквартирный жилой дом,
 Красноярский край, г. Норильск, ул. Красноярская, 6 а

Узел коммерческого учёта тепловой энергии, горячего и холодного водоснабжения

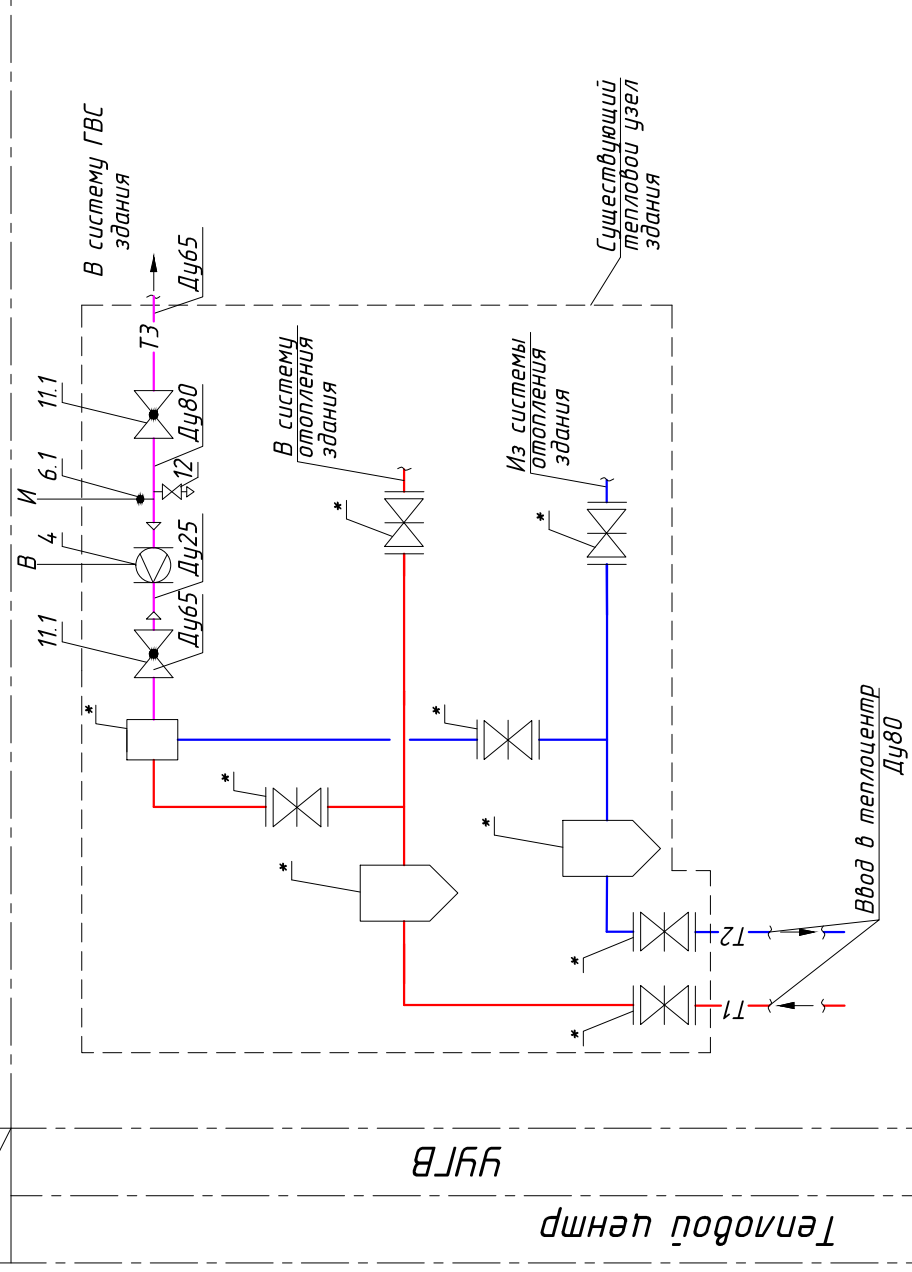
Общие данные

"СеверСтрой"

Вам. инв. №	Подп. и дата	Инв. № подл.

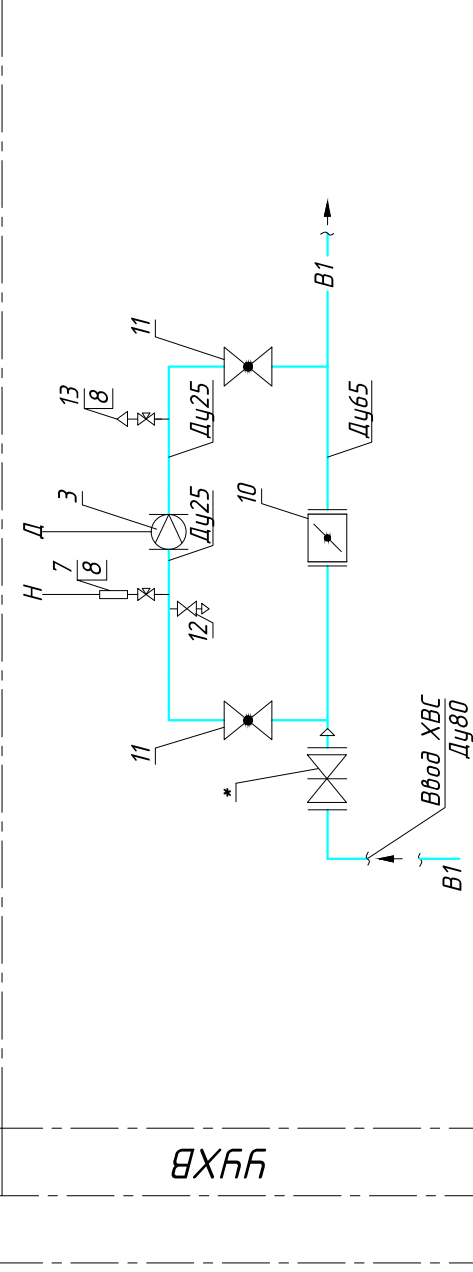


ТЦ №1 (ПОДЪЕЗД №3)

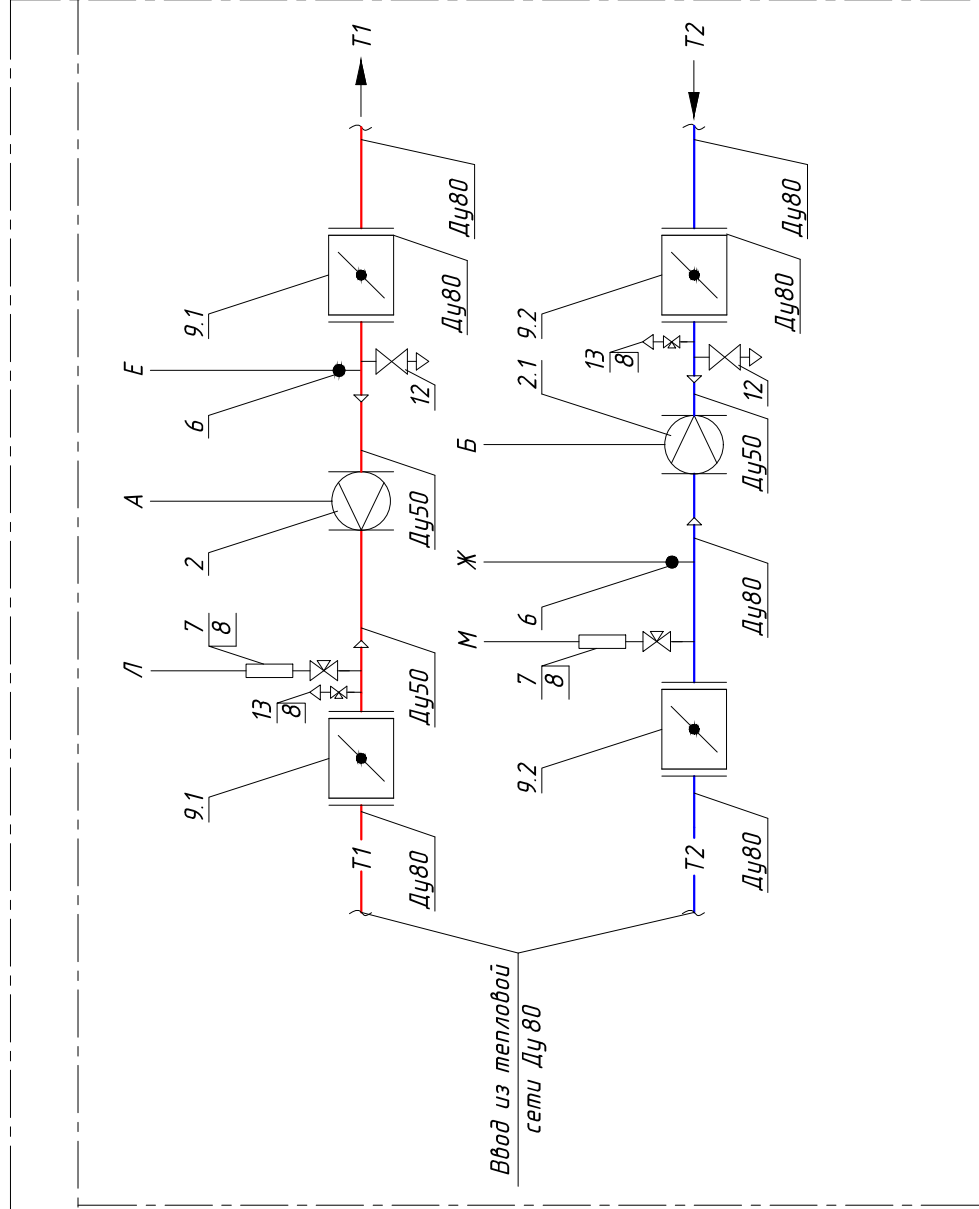


УЧТВ

Тепловой центр



УЧТВ



Ввод из тепловой сети Dу80

ЕЦНН

Инд. № подл.	Подп. и дата	Взам. инд. №
--------------	--------------	--------------

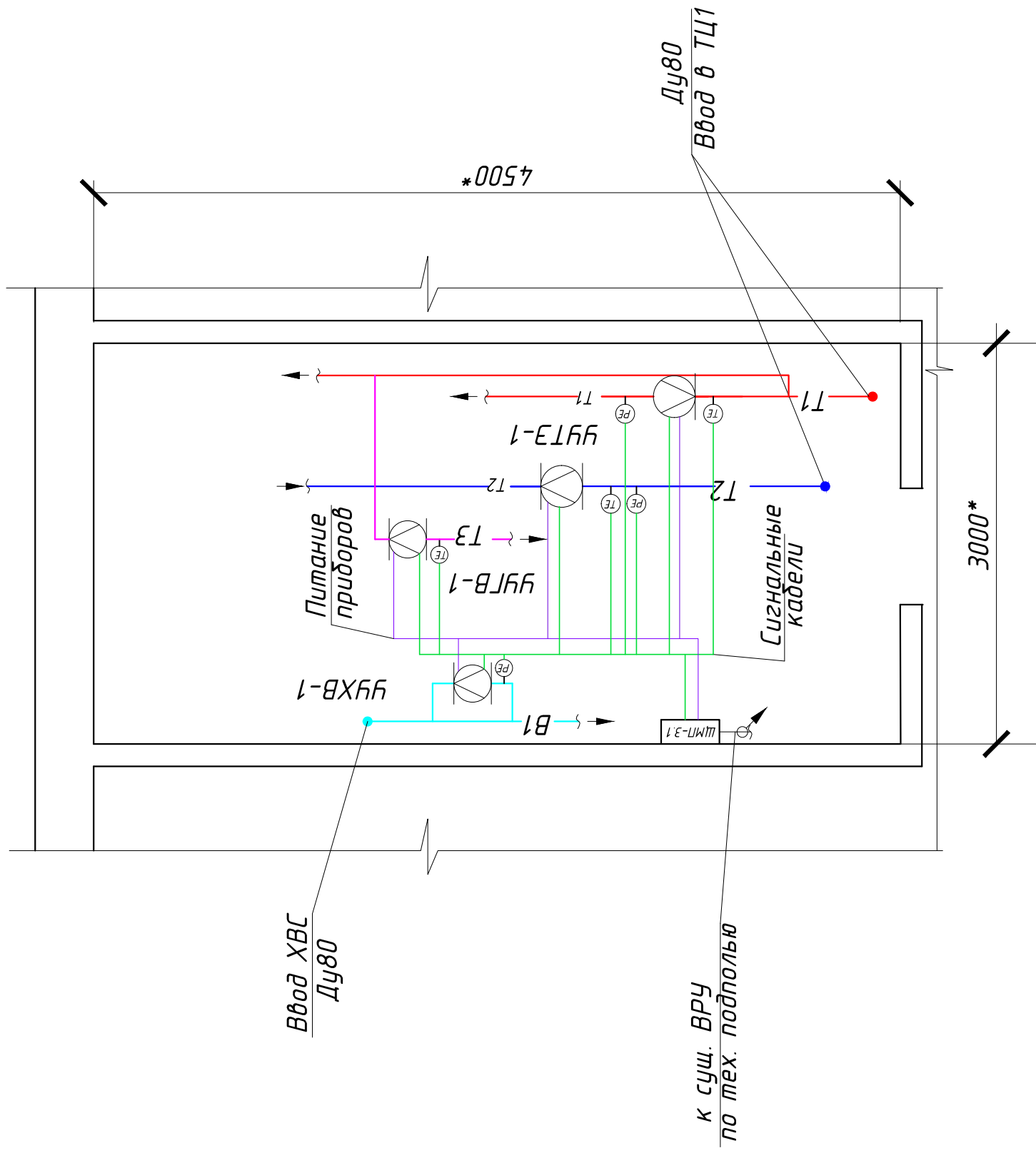
И-Крс-6а-06/2016-АУТВР		Многоквартирный жилой дом, Красноярский край, г. Норильск, ул. Красноярская, 6а	
Изм.	Кол.уч.	Лист	№ док.
Выполнил	Гоголев А.С.	Проверил	Киреев Н.Н.
Дата	06.07.2016	Подпись	<i>[Signature]</i>
Стация	Лист	Листов	
	Р	2	
Узел коммерческого учета тепловой энергии, горячего и холодного водоснабжения		Принципиальная схема	
"Северстрой"		ООО	

Поз.	Обозначение	Наименование	Кол.	Масса ед., кг	Примечание
1.1	ВКТ-9-01	Вычислитель количества теплоты	1		
2	МФ-5.2.1-Б-50, Кл. Б	Преобразователь расхода	1		0,30-75,0 м ³ /ч
2.1	МФ-5.2.1-Б-Р-50, Кл. Б	Преобразователь расхода реверс.	1		0,30-75,0 м ³ /ч
3	МФ-5.2.1-Б-25, Кл. Б	Преобразователь расхода ХВС	1		0,072-18,0 м ³ /ч
4	МФ-5.2.1-Б-25, Кл. Б	Преобразователь расхода ГВС Т3	1		0,072-18,0 м ³ /ч
5	---	Преобразователь расхода ГВС Т4	-		Не устан.
6	КТСП-Н, Кл. В	Комплект термопреобразователей сопротивления	1		Pt100, L=80
6.1	ТСП-Н, Кл. В	Комплект термопреобразователя	1		Pt100, L=60
7	Корунд ДИ-001	Преобразователь избыточного давления	3		0...1,6 МПа
8	Итар Арт. 09* Ду 15	Кран шаровой под манометр	4		
9.1	ПромАрт Ду 80	Дисковый поворотный затвор для Т1	1		
9.2	ПромАрт Ду 80	Дисковый поворотный затвор для Т2	1		
10	ПромАрт Ду 80	Дисковый поворотный затвор для ХВС	1		
11	ALSO Ду 25	Кран шаровой под приварку для ХВС	2		
11.1	ПромАрт Ду 50	Дисковый поворотный затвор для Т3	3		
11.2	---	Дисковый поворотный затвор для Т4	-		Не устан.
12	Итар Арт. 09* Ду 15	Кран шаровой	5		
13	Итар 362 Ду 15	Автоматический воздухоотводчик	2		

Взаим. инв. №	
Подпись и дата	
Инв. № подл.	

Н-Крс -6 а -06/2016- АУТВР					
Многоквартирный жилой дом, Красноярский край, г. Норильск, ул. Красноярская, 6 а					
Изм.	Кол.уч	Лист	№ док.	Подпись	Дата
Выполнил		Гозолев А.С.			06.07.2016
Проверил		Киреев Н.Н.			
ГИП		Кириллов К.В.			
Узел коммерческого учёта тепловой энергии, горячего и холодного водоснабжения				Стадия	Лист
Принципиальная схема. Спецификация оборудования				Р	3
000 "СеверСтрой"					

ТЦ №1



ПРИМЕЧАНИЕ:

1. Узел учета на трубопроводах Т1 и Т2 - установить в теплоцентре №1.
2. Узлы учета на трубопроводах Т3 и В1 - установить в теплоцентре №1.
3. Шкаф с тепловычислителем установить в помещении теплоцентра №1.
4. Кабель питания от электрощитовой здания до шкафа монтажного проложить в тех.подполье в металорукавах Φ 22 мм по существующим кабельным лоткам. Маршрут прокладки кабеля в тех.подполье уточнить по месту.
5. Кабели питания расходомерод и датчиков проложить в отдельных гофротрубах Φ 16 мм.
6. Кабельные линии на планах условно отнесены от стен. Маршрут прокладки кабеля уточнить по месту.
7. Служки к датчикам проложить открыто по стене.
8. Если расстояние между приборами и местом крепления кабеля более 0,5 м, то металорукав (гофротруба) подводить по опоре, изготовленной из стального уголка L25x25x4.
9. При подключении к датчикам и приборам кабель должен иметь вид "U-петли" (уклон не менее 15 град).
10. Шкаф ЩМП-3 установить на высоте 1,2 м от пола. Кабельные трассы проложить по стенам на отметке не ниже 1,2 м от пола.
11. Проходы кабелем через стены и перекрытия производить через узел прохода, состоящий из стальной трубы (гильзы). Свободное пространство между гильзой и стеной, между гильзой и кабелем заполнить негорючим материалом с требуемым пределом огнестойкости.

Имб. № подл. Подп. и дата. Взам. инв. №

Изм.	Кол.уч	Лист	№ док.	Подпись	Дата
					06.07.2016
Выполнил	Гоголев А.С.				
Проверил	Киреев Н.Н.				
ГИП	Куртилов К.В.				
Узел коммерческого учёта тепловой энергии, горячего и холодного водоснабжения					
План расположения оборудования узла учёта					
Стадия			Лист	Листов	
Р			4		
"СеверСтрой"					

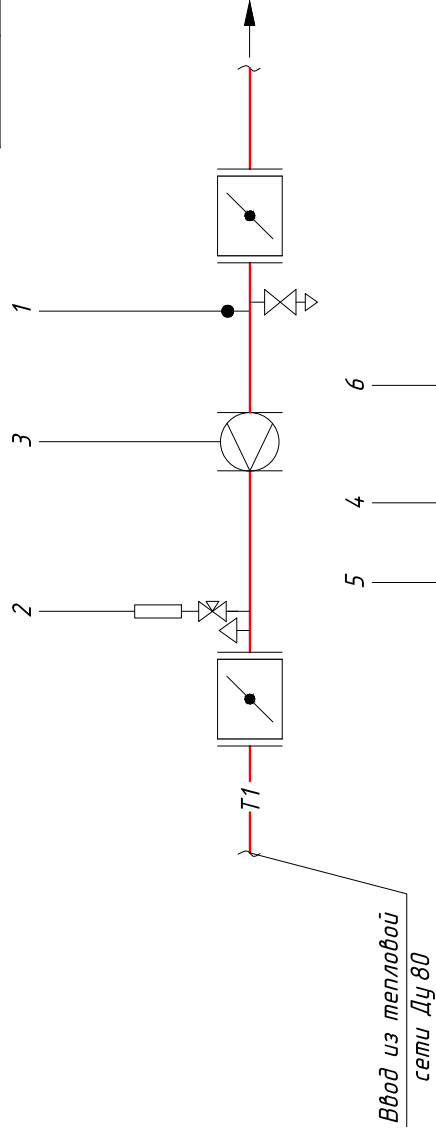
Н - Крс - 6 а - 06 / 2016 - АУТВР

Многоквартирный жилой дом,
Красноярский край, г. Норильск, ул. Красноярская, 6 а

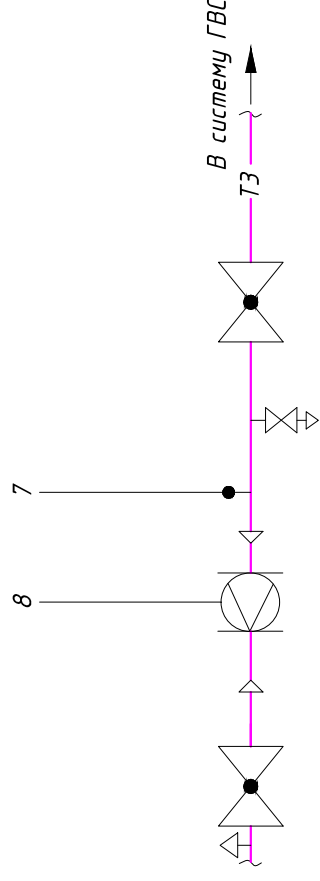
Инд. № подл.	Подп. и дата	Взам. инв. №
--------------	--------------	--------------

1	115 C	PE	TE	2	6,0 KTC/CM ²	PE	3	6,86 M ³ /ч	FE	4	70 C	TE	5	5,809 M ³ /ч	PE	6	70 C	FE	7	70 C	TE	8	1,51 M ³ /ч	FE	9	1,536 M ³ /ч	FE	10	5,0 KTC/CM ²	PE
Измерительные приборы по месту		ВКП-9-01 в ЩМП-3.1																												
Измерительные приборы																														

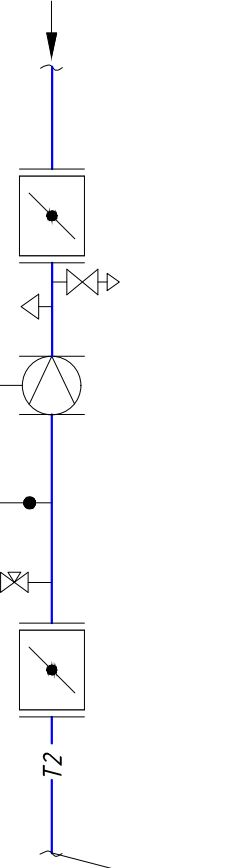
УУТЗ-1



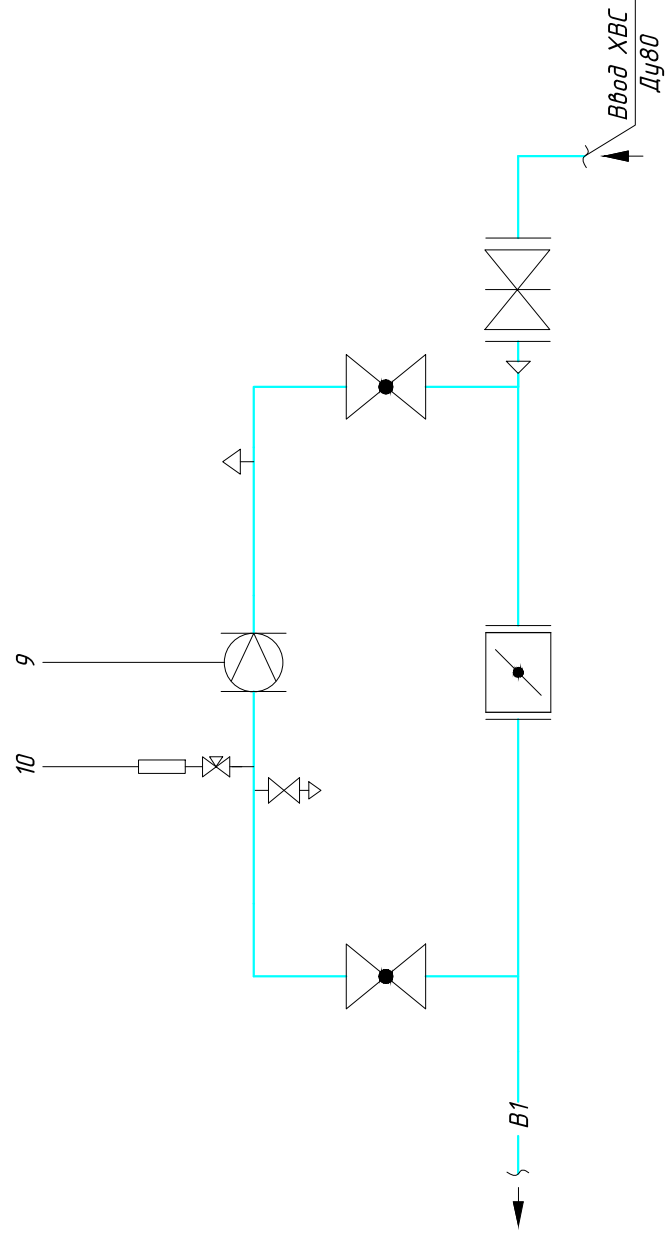
УУГВ-1



Ввод из тепловой сети Ду 80



УУХВ-1



Н-Крс -6 а -06/2016 - АУТВР

Многоквартирный жилой дом,
Красноярский край, г. Норильск, ул. Красноярская, 6 а

Узел коммерческого учёта тепловой энергии, горячего и холодного водоснабжения

Функциональная схема

ООО "СеверСтрой"

Изм.	Кол.уч	Лист	№ док.	Подпись	Дата
					06.07.2016
Выполнил	Гоголев А.С.				
Проверил	Киреев Н.Н.				
ГИП	Кириллов К.В.				

Стадия

Р

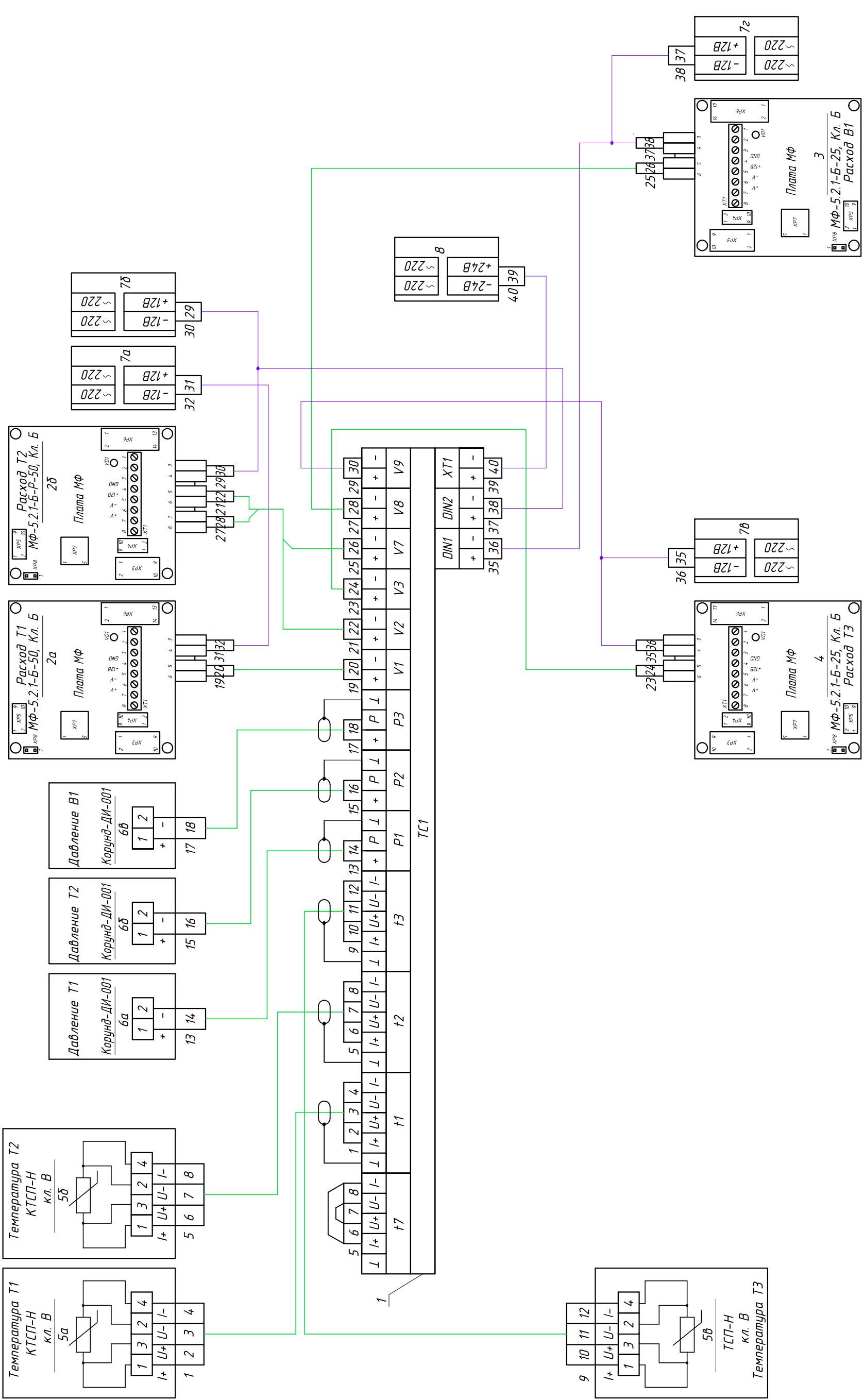
Лист

5

Листов

000

"СеверСтрой"



Н-Крс - 6 а - 06 / 2016 - АУТВР	
Многоквартирный жилой дом, Красноярский край, г. Норильск, ул. Красноярская, 6 а	
Узел коммерческого учёта тепловой энергии, горячего и холодного водоснабжения	Стадия Лист Листов Р 6
Электрическая схема подключения приборов в ЩМП - 3.1	000 "СеверСтрой"

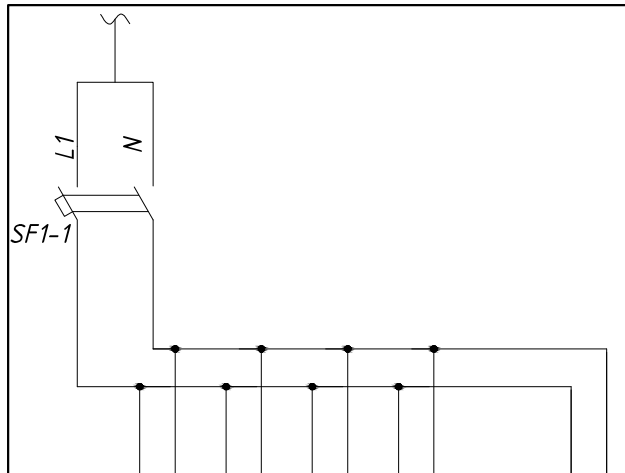
Изм.	Кол.уч	Лист	№ док.	Подпись	Дата
					06.07.2016
Выполнил	Гоголев А.С.			<i>[Signature]</i>	
Проверил	Киреев Н.Н.			<i>[Signature]</i>	
ГИП	Кириллов К.В.			<i>[Signature]</i>	

Имб. № подл.	Подп. и дата	Взам. инв. №
--------------	--------------	--------------

Поз.	Обозначение	Наименование	Кол.	Масса ед., кг	Примечание
1	ВКТ-9-01	Вычислитель количества теплоты	1		
2 а	МФ-5.2.1-Б-50, Кл. Б	Преобразователь расхода	1		0,30-75,0 м ³ /ч
2 б	МФ-5.2.1-Б-Р-50, Кл. Б	Преобразователь расхода реверс.	1		0,30-75,0 м ³ /ч
3	МФ-5.2.1-Б-25, Кл. Б	Преобразователь расхода ХВС	1		0,072-18,0 м ³ /ч
4 а	МФ-5.2.1-Б-25, Кл. Б	Преобразователь расхода ГВС Т3	1		0,072-18,0 м ³ /ч
4 б	---	Преобразователь расхода ГВС Т4	-		Не устан.
5 а, 5 б	КТСП-Н, Кл. В	Комплект термопреобразователей сопротивления	1		Rt100, L=80
5 в	ТСП-Н, Кл. В	Комплект термопреобразователя сопротивления	1		Rt100, L=60
6 а-6 в	Корунд ДИ-001	Преобразователь избыточного давления	3		0...1,6 МПа
7 а-7 з	ИЭС 6-120080	Источник питания для МФ	4		U=12 В
8	10 ВР 220-24 Д	Источник питания для ВКТ-9	1		U=24 В, I=0,5 А

Взаим. инв. №	
Подпись и дата	
Инв. № подл.	

Н-Крс -6 а -06/2016- АУТВР					
Многоквартирный жилой дом, Красноярский край, г. Норильск, ул. Красноярская, 6 а					
Изм.	Кол.уч	Лист	№ док.	Подпись	Дата
Выполнил		Гоголев А.С.			06.07.2016
Проверил		Киреев Н.Н.			
ГИП		Кириллов К.В.			
Узел коммерческого учёта тепловой энергии, горячего и холодного водоснабжения				Стадия	Лист
Электрическая схема подключения приборов в ЩМП-3.1. Спецификация оборудования				Р	7
ООО "СеверСтрой"					



Характеристика электроприемника	Позиция	Ввод питания P=0,052 кВт; U=220В	1БП	2БП	3БП	4БП	5БП
	Тип						
	Напряжение, В		~220В	~220В	~220В	~220В	~220В
	Мощность, Вт		10	10	10	10	12
	Место установки		Шкаф монтажный ЩМП-3.1				

1. Электропитание осуществить от электрощитовой здания.
2. Тип системы заземления TN-C.

Поз.	Обозначение	Наименование	Кол.	Масса ед., кг	Примечание
SF1-1	ВА 47-29, 2P, 6A	Выключатель автоматический 2х полюс.	1		
1БП-4БП	ИЭС 6-120080	Источник вторичного электропитания	4		Комплектно с МФ
5БП	10 ВР 220-24 Д	Источник вторичного электропитания	1		Комплектно с ВКТ-9

Н-Крс -6 а -06/2016- АУТВР

Многоквартирный жилой дом,
Красноярский край, г. Норильск, ул. Красноярская, 6 а

Изм.	Кол.уч	Лист	№ док.	Подпись	Дата
Выполнил		Гоголев А.С.			06.07.2016
Проверил		Киреев Н.Н.			
ГИП		Кириллов К.В.			

Узел коммерческого учёта тепловой энергии, горячего и холодного водоснабжения

Стадия	Лист	Листов
Р	8	

Схема электропитания ЩМП-3.1

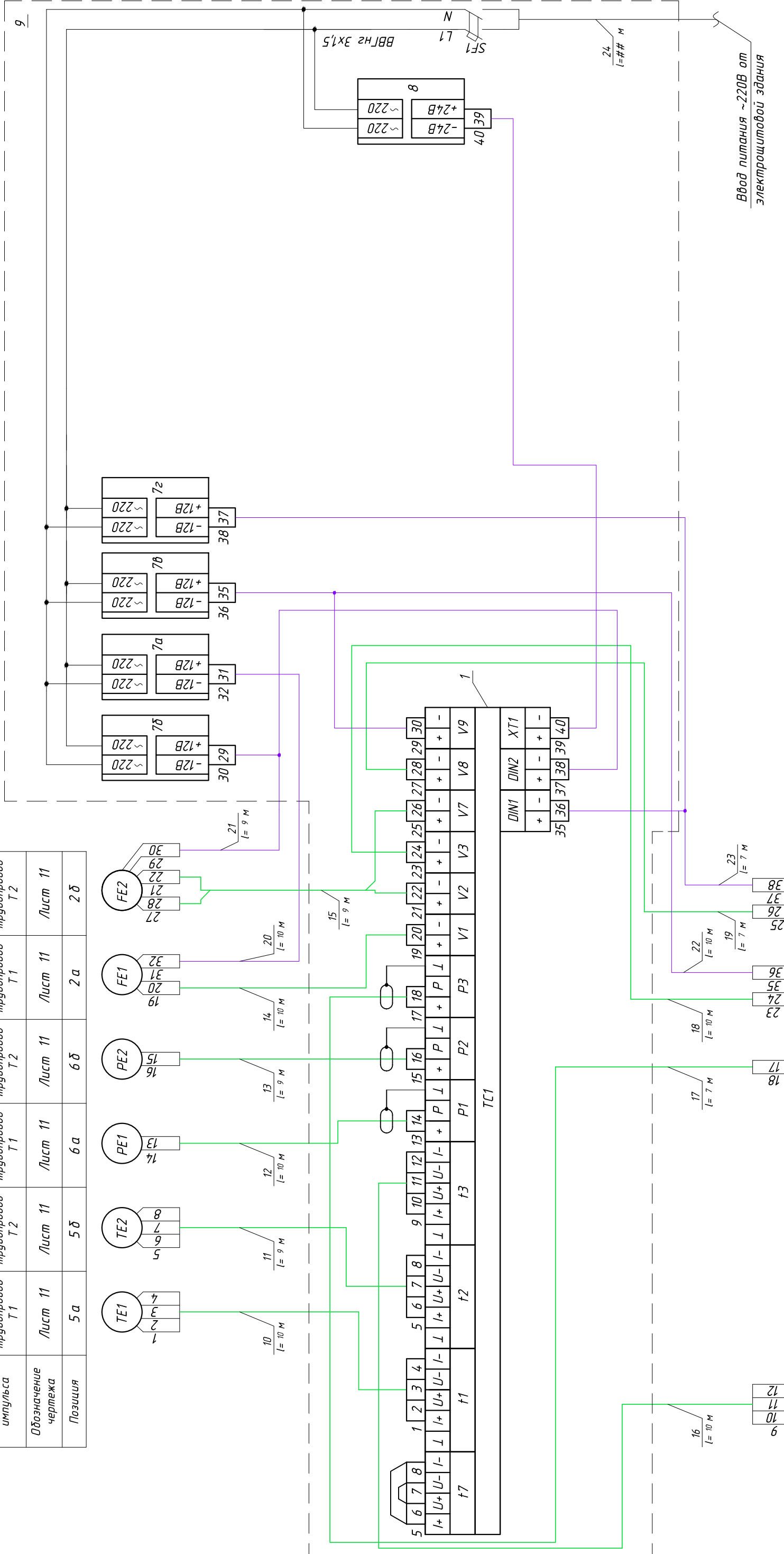
ООО
"СеверСтрой"

Взаим. инф. №

Подпись и дата

Инф. № подл.

Вода						
Измеряемая среда	Температура		Давление		Расход	
	Наименование параметра	Место отбора импультса	Подлежащий трубопровод	Обратный трубопровод		Подлежащий трубопровод
	5 а	Лист 11	Т1	Т2	Лист 11	Лист 11
	5 б	Лист 11	Т1	Т2	Лист 11	Лист 11
	6 а	Лист 11	Т1	Т2	Лист 11	Лист 11
	6 б	Лист 11	Т1	Т2	Лист 11	Лист 11
	2 а	Лист 11	Т1	Т2	Лист 11	Лист 11
	2 б	Лист 11	Т1	Т2	Лист 11	Лист 11



Н-Крс-6 а-06/2016- АУТВР					
Многоквартирный жилой дом, Красноярский край, г. Норильск, ул. Красноярская, 6 а					
Узел коммерческого учёта тепловой энергии, горячего и холодного водоснабжения					
Схема соединения внешних проводов ШМП-3.1					
Изм.	Кол. уч.	Лист	№ док.	Подпись	Дата
					06.07.2016
Выполнил	Гоголев А. С.				
Проверил	Киреев Н. Н.				
ГИП	Кириллов К. В.				
Стация	Лист	Листов			
P	9				
"Северстрой"					

Вода					
Позиция	Давление		Температура		Расход
	Наименование параметра	Место отбора импультса	Подлежащий трубопровод	Обратный трубопровод	
5 в	Лист 12	Лист 13	Лист 13	Лист 13	Лист 13
Лист 12	Трубопровод ГВС Т3	Трубопровод ГВС Т3	Трубопровод ГВС В1	Трубопровод ХВС В1	Трубопровод ХВС В1
Лист 13	Трубопровод ГВС Т3	Трубопровод ГВС Т3	Трубопровод ГВС В1	Трубопровод ХВС В1	Трубопровод ХВС В1
Лист 13	Трубопровод ГВС Т3	Трубопровод ГВС Т3	Трубопровод ГВС В1	Трубопровод ХВС В1	Трубопровод ХВС В1
Лист 13	Трубопровод ГВС Т3	Трубопровод ГВС Т3	Трубопровод ГВС В1	Трубопровод ХВС В1	Трубопровод ХВС В1
Лист 13	Трубопровод ГВС Т3	Трубопровод ГВС Т3	Трубопровод ГВС В1	Трубопровод ХВС В1	Трубопровод ХВС В1

Инд. № подл.	Подп. и дата	Взам. инв. №

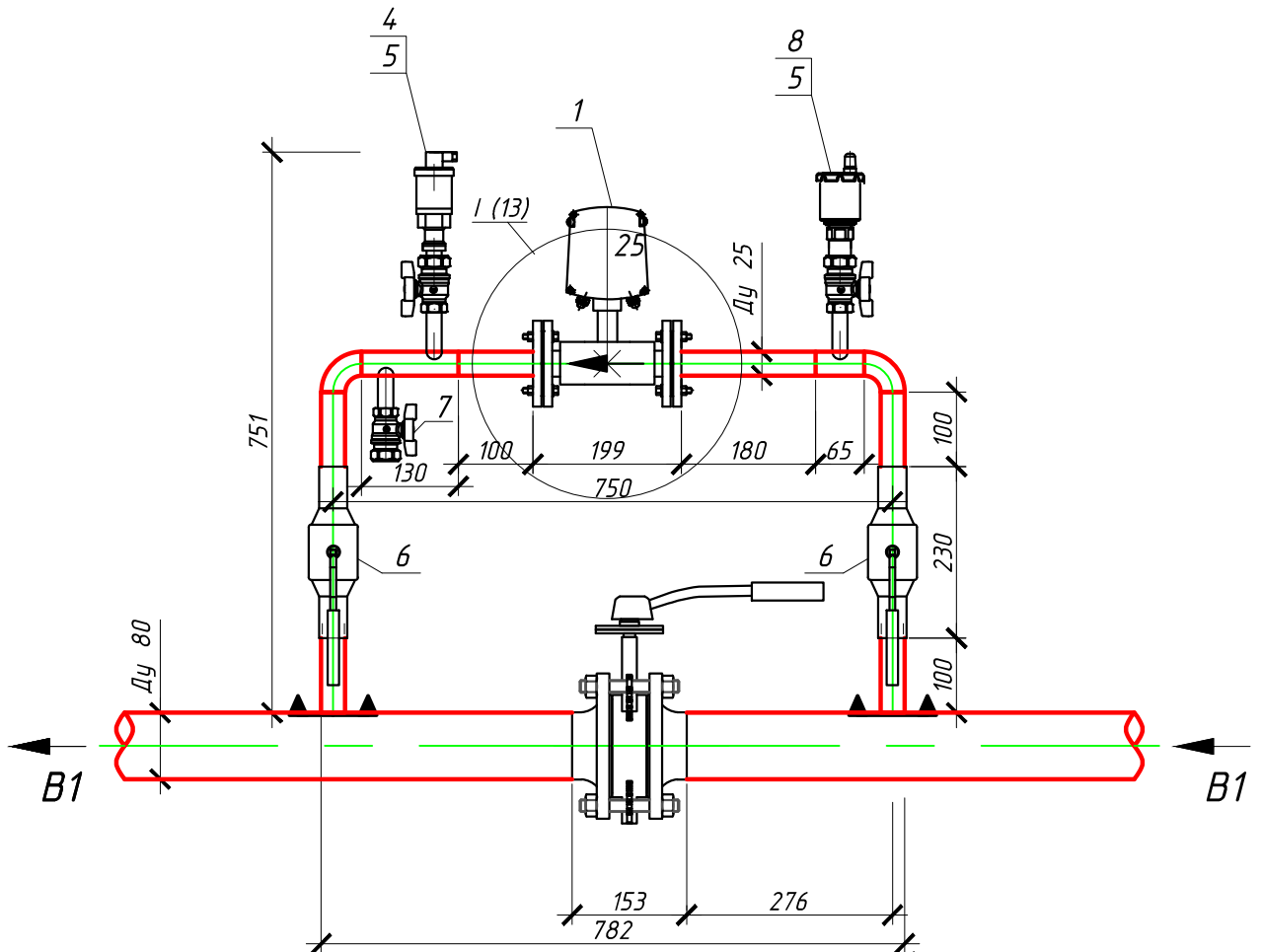
Поз.	Обозначение	Наименование	Кол.	Масса ед., кг	Примечание
1	ВКТ-9-01	Вычислитель количества теплоты	1		
2 а	МФ-5.2.1-Б-50, Кл. Б	Преобразователь расхода	1		0,30-75,0 м ³ /ч
2 б	МФ-5.2.1-Б-Р-50, Кл. Б	Преобразователь расхода реверс.	1		0,30-75,0 м ³ /ч
3	МФ-5.2.1-Б-25, Кл. Б	Преобразователь расхода ХВС	1		0,072-18,0 м ³ /ч
4 а	МФ-5.2.1-Б-25, Кл. Б	Преобразователь расхода ГВС Т3	1		0,072-18,0 м ³ /ч
4 б	---	Преобразователь расхода ГВС Т4	-		Не устан.
5 а, 5 б	КТСП-Н, Кл. В	Комплект термопреобразователей сопротивления	1		Rt100, L=80
5 в	ТСП-Н, Кл. В	Комплект термопреобразователя сопротивления	1		Rt100, L=60
6 а-6 в	Корунд ДИ-001	Преобразователь избыточного давления	3		0...1,6 МПа
7 а-7 з	ИЭС 6-120080	Источник питания для МФ	4		U=12 В
8	10 ВР 220-24 Д	Источник питания для ВКТ-9	1		U=24 В, I=0,5 А
9	ЩМП-3	Щкаф под вычислитель	1		
10-19	FTP 2PR 24AWG cat 5E	Кабель витая пара экранированная, м	110		
20-23	UTP 2PR 24AWG cat 5E	Кабель витая пара, м	44		
24	ВВГнг 3х1,5	Провод силовой, м	50		

Взаим. инф. №	
Подпись и дата	
Инф. № подл.	

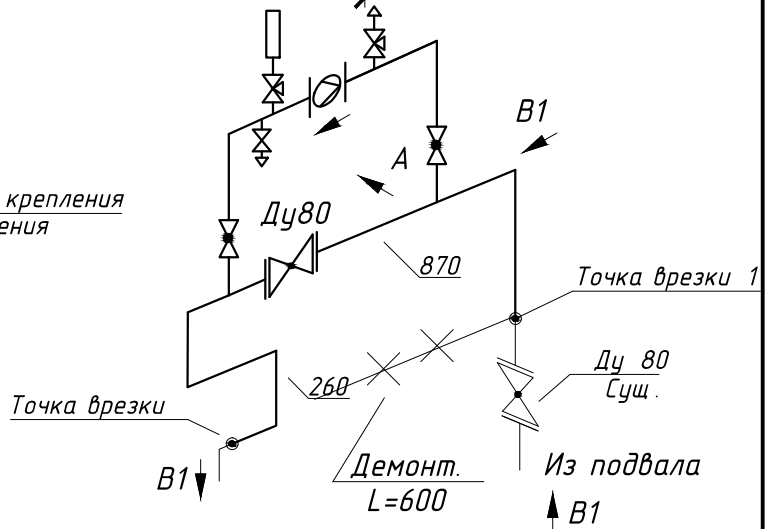
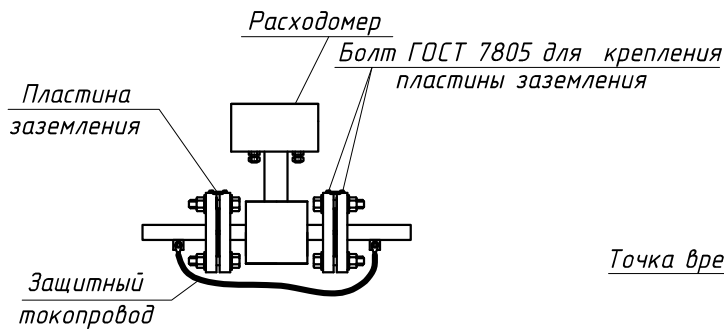
Н-Крс -6 а -06/2016- АУТВР					
Многоквартирный жилой дом, Красноярский край, г. Норильск, ул. Красноярская, 6 а					
Изм.	Кол. уч.	Лист	№ док.	Подпись	Дата
Выполнил		Гоголев А.С.			06.07.2016
Проверил		Киреев Н.Н.			
ГИП		Кириллов К.В.			
Узел коммерческого учёта тепловой энергии, горячего и холодного водоснабжения			Стадия	Лист	Листов
Схема соединения внешних проводок ЩМП-3.1. Спецификация оборудования			Р	10	
ООО "СеверСтрой"					

B1-1

Вид А (А4 Масштаб 1:10)



Фрагмент I



Условные обозначения сносок приняты согласно Н-Крс-6а-05/2016-АУТВР.С, лист 3

Н-Крс-6а-06/2016-АУТВР

Многоквартирный жилой дом,
Красноярский край, г. Норильск, ул. Красноярская, 6 а

Изм.	Кол.уч	Лист	№ док.	Подпись	Дата
Выполнил		Гоголев А.С.			27.05.2016
Проверил		Киреев Н.Н.			
ГИП		Кириллов К.В.			

Узел коммерческого учёта тепловой энергии, горячего и холодного водоснабжения

Измерительный участок трубопровода В1 в ТЦ №1

Стадия Лист Листов

Р

13

Листов

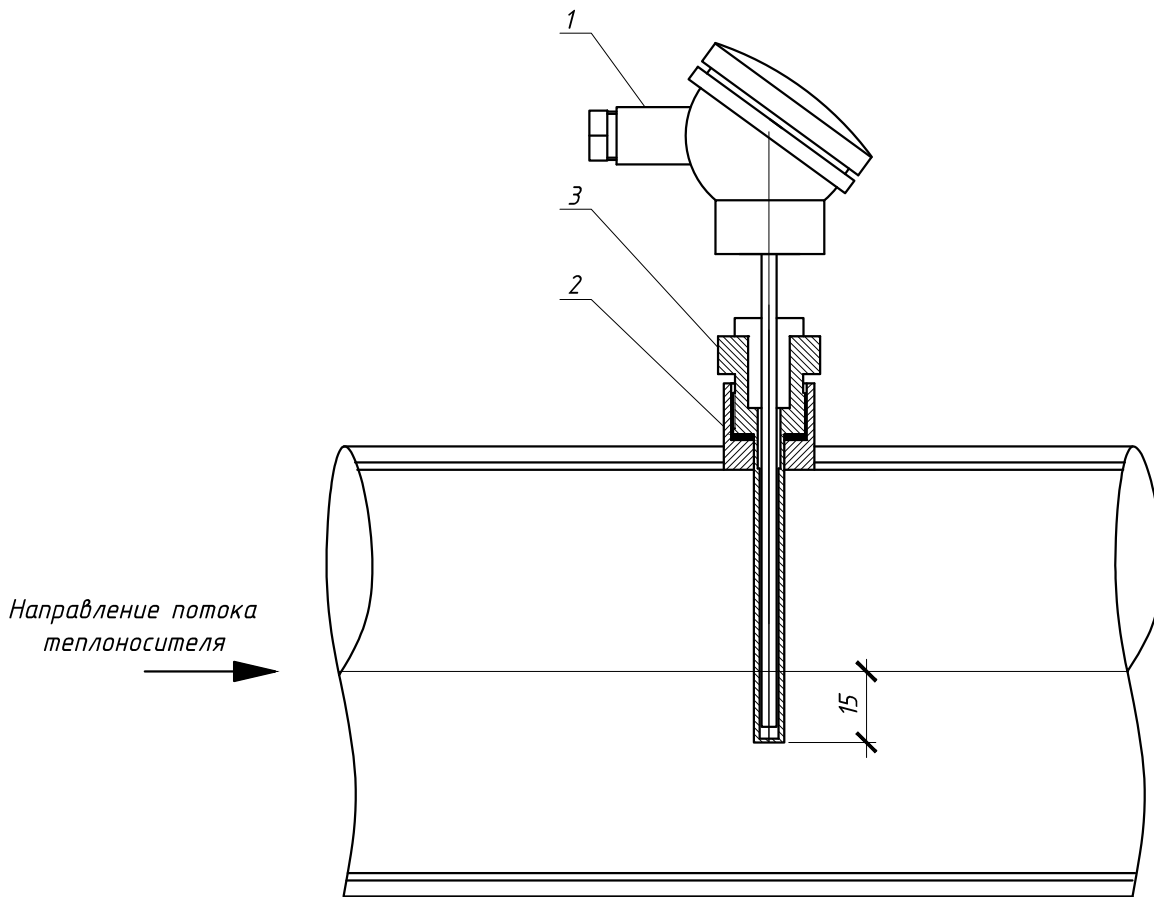
000

"СеверСтрой"

Взаим. инв. №

Подпись и дата

Инв. № подл.



При монтаже термопреобразователь сопротивления опустить за геометрическую ось трубопровода не менее чем на 15 мм

Поз.	Обозначение	Наименование	Кол.	Масса ед., кг	Примечание
1	КТСП-Н, Кл. В	Термопреобразователь сопротивления для Т1-Т2 (Т3-Т4)	1		Рt100, L=80 (Рt100, L=60)
2		Бобышка под гильзу термопреобразователя	1		
3		Гильза защитная под термопреобразователь	1		

Н-Крс -6 а -06/2016- АУТВР

Многоквартирный жилой дом,
Красноярский край, г. Норильск, ул. Красноярская, 6 а

Изм.	Кол.уч	Лист	№ док.	Подпись	Дата
Выполнил		Гоголев А.С.			06.07.2016
Проверил		Киреев Н.Н.			
ГИП		Кириллов К.В.			

Узел коммерческого учёта тепловой энергии, горячего и холодного водоснабжения

Стадия	Лист	Листов
Р	14	

Установка термопреобразователя сопротивления

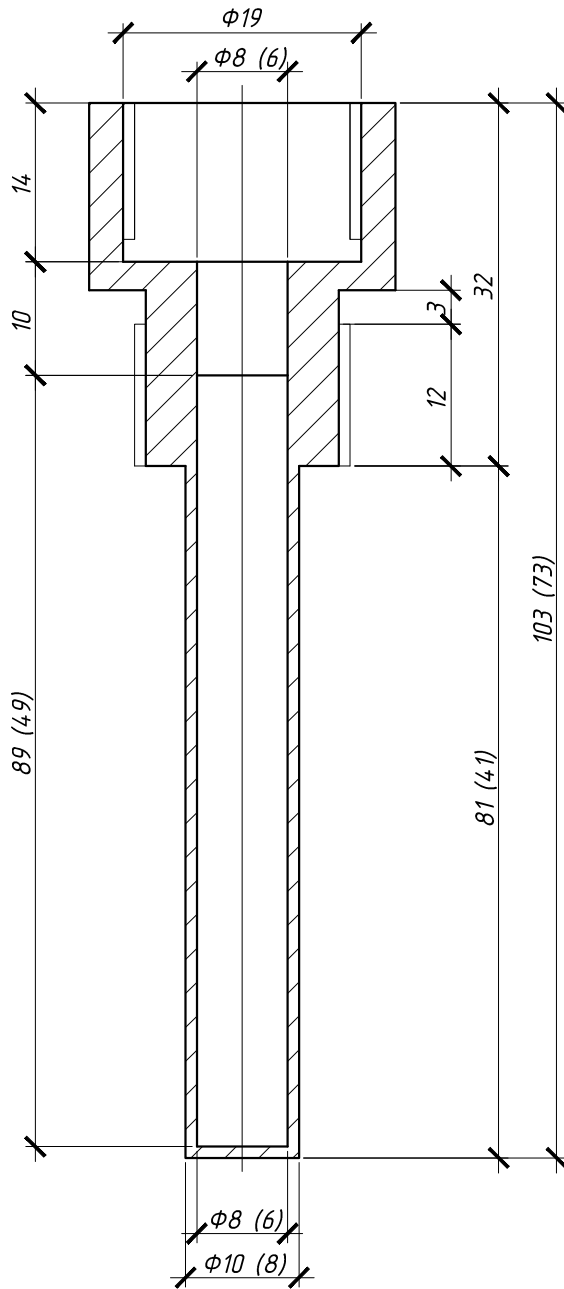
ООО
"СеверСтрой"

Взаим. инв. №

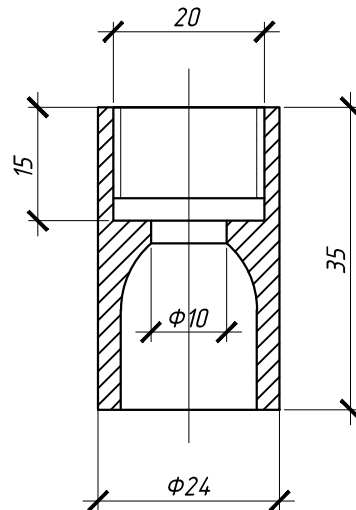
Подпись и дата

Инв. № подл.

Гильза термопреобразователя сопротивления



Бобышка термопреобразователя сопротивления



Размеры указаны для термопреобразователя L=80 (для термопреобразователя L=60 размеры даны в скобках).
При монтаже бобышку термопреобразователя сопротивления обрезать до нужных размеров.

Н-Крс -6 а -06/2016- АУТВР

Многоквартирный жилой дом,
Красноярский край, г. Норильск, ул. Красноярская, 6 а

Изм.	Кол.уч	Лист	№ док.	Подпись	Дата
Выполнил		Гоголев А.С.			06.07.2016
Проверил		Киреев Н.Н.			
ГИП		Кириллов К.В.			

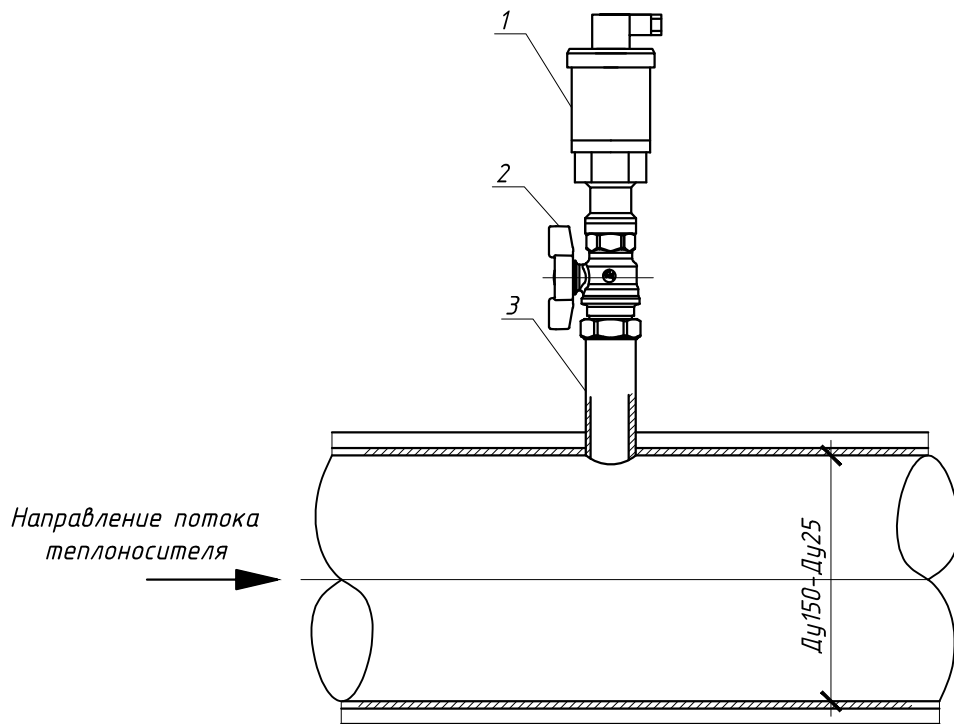
Узел коммерческого учёта тепловой
энергии, горячего и холодного
водоснабжения

Стадия	Лист	Листов
Р	15	

Гильза термопреобразователя
сопротивления L=80, L=60 мм. Бобышка
термопреобразователя сопротивления

ООО
"СеверСтрой"

Взаим. инв. №
Подпись и дата
Инв. № подл.



Поз.	Обозначение	Наименование	Кол.	Масса ед., кг	Примечание
1	Корунд - ДИ - 001	Преобразователь избыточного давления	1		0...1,6 МПа, М 20 x 1,5
2	Итар Арт. 09* Ду 15	Кран шаровой под манометр	1		
3	ГОСТ 6357-81	Резьба трубная G1/2"	1		

И-Крс -6 а -06/2016- АУТВР

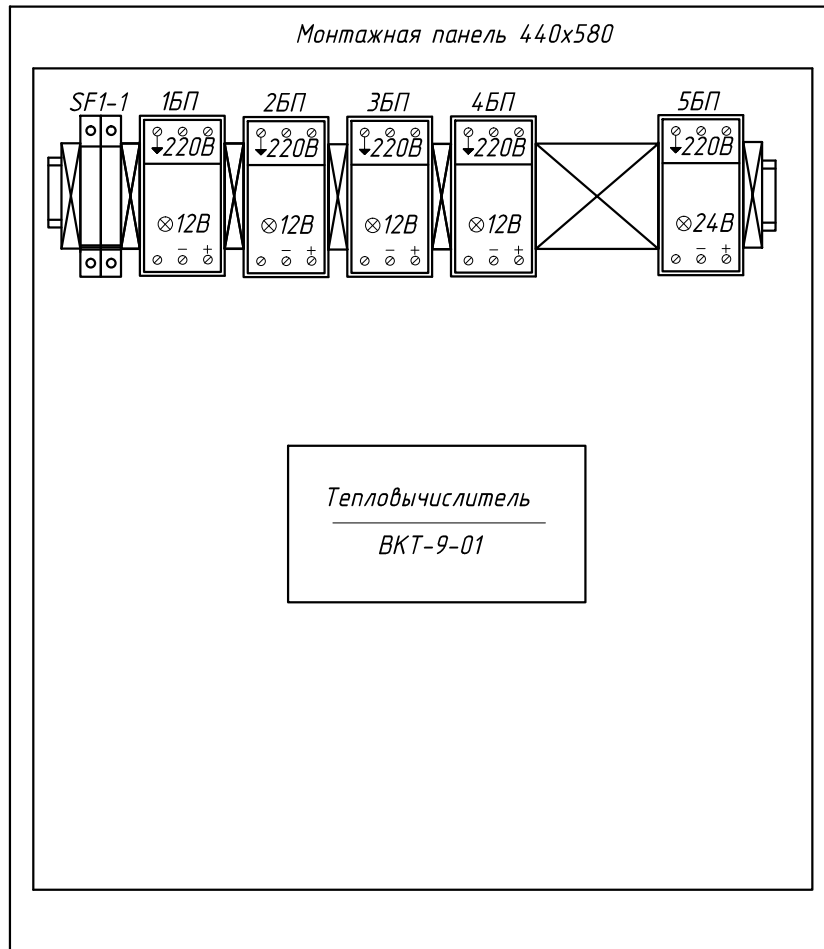
Многоквартирный жилой дом,
Красноярский край, г. Норильск, ул. Красноярская, 6 а

Изм.	Кол.уч	Лист	№ док.	Подпись	Дата	Стадия	Лист	Листов
Выполнил		Гоголев А.С.			06.07.2016	Р	16	
Проверил		Киреев Н.Н.						
ГИП		Кириллов К.В.				000 "СеверСтрой"		

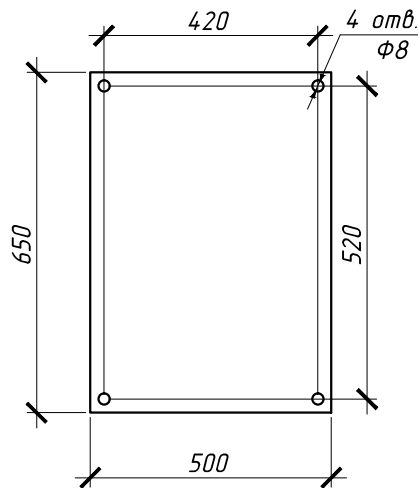
Узел коммерческого учёта тепловой энергии, горячего и холодного водоснабжения

Установка преобразователя избыточного давления

Вид на внутреннюю плоскость щита (развернутого)



Присоединительные размеры шкафа



Взаим. инф. №
Подпись и дата
Инф. № подл.

Н-Крс -6 а -06/2016- АУТВР					
Многоквартирный жилой дом, Красноярский край, г. Норильск, ул. Красноярская, 6 а					
Изм.	Кол. уч	Лист	№ док.	Подпись	Дата
Выполнил		Гоголев А.С.		<i>[Подпись]</i>	06.07.2016
Проверил		Киреев Н.Н.		<i>[Подпись]</i>	
ГИП		Кириллов К.В.		<i>[Подпись]</i>	
Узел коммерческого учёта тепловой энергии, горячего и холодного водоснабжения			Стадия	Лист	Листов
Щкаф монтажный ЩМП-3.1			Р	17	
ООО "СеверСтрой"					

Схема пломбирования
МФ

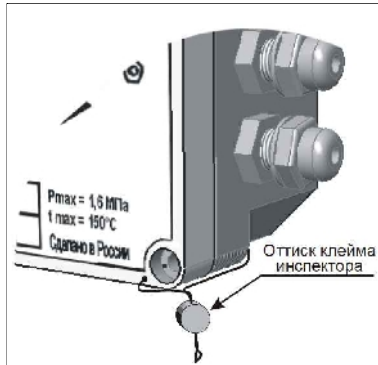
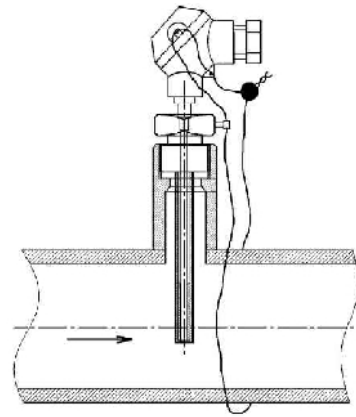


Схема пломбирования
термопреобразователя

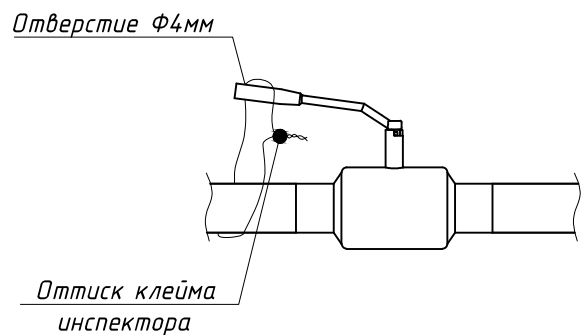


Оттиск клейма
инспектора

Схема пломбирования
тепловычислителя



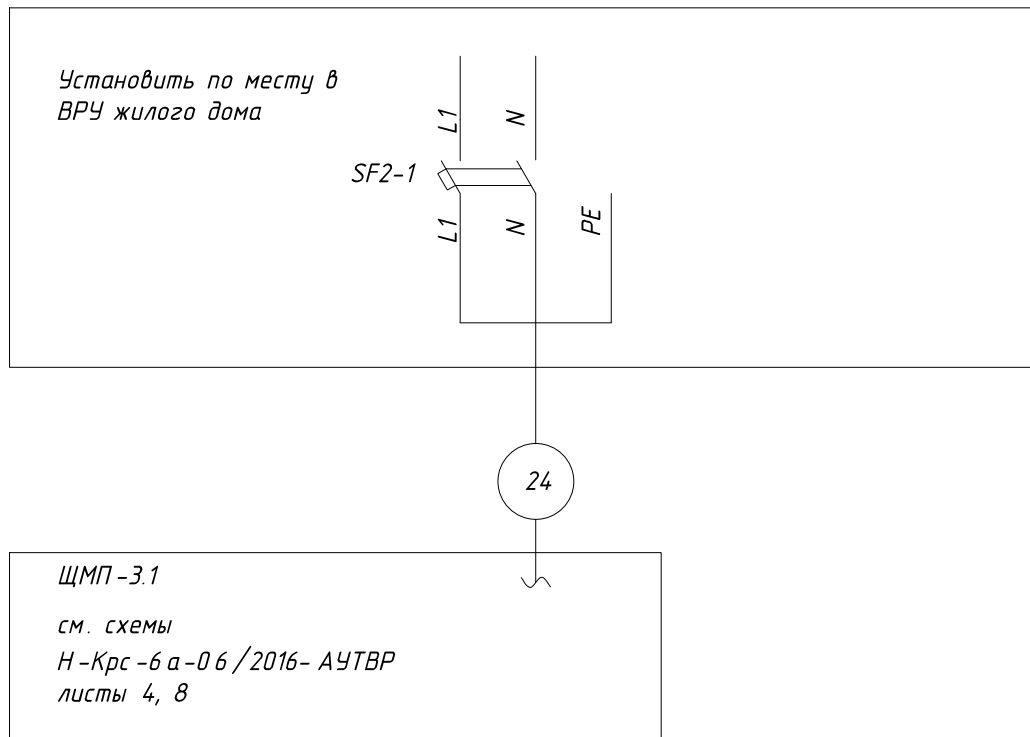
Схема пломбирования
шаровых кранов



Взаим. инв. №	
Подпись и дата	
Инв. № подл.	

						Н-Крс -6 а -06/2016- АУТВР			
						Многоквартирный жилой дом, Красноярский край, г. Норильск, ул. Красноярская, 6 а			
Изм.	Кол.уч	Лист	№ док.	Подпись	Дата	Узел коммерческого учёта тепловой энергии, горячего и холодного водоснабжения	Стадия	Лист	Листов
Выполнил	Гоголев А.С.				06.07.2016		Р	18	
Проверил	Киреев Н.Н.								
ГИП	Кириллов К.В.					Схема пломбирования основных элементов узла учёта	ООО "СеверСтрой"		

Поз.	Наименование	Кол.	Примечание
ЩМП-3.1	Шкаф автоматики, шт	1	
SF2-1	Авт. выкл. ВА 47-29, 2р, 10 А, шт	1	
24	ВВГнг 3х1,5, м	50	Длину уточнить по месту
-	Металлорукав, Ф 22, м	45	Для защиты кабеля поз. 1



ПРИМЕЧАНИЕ :

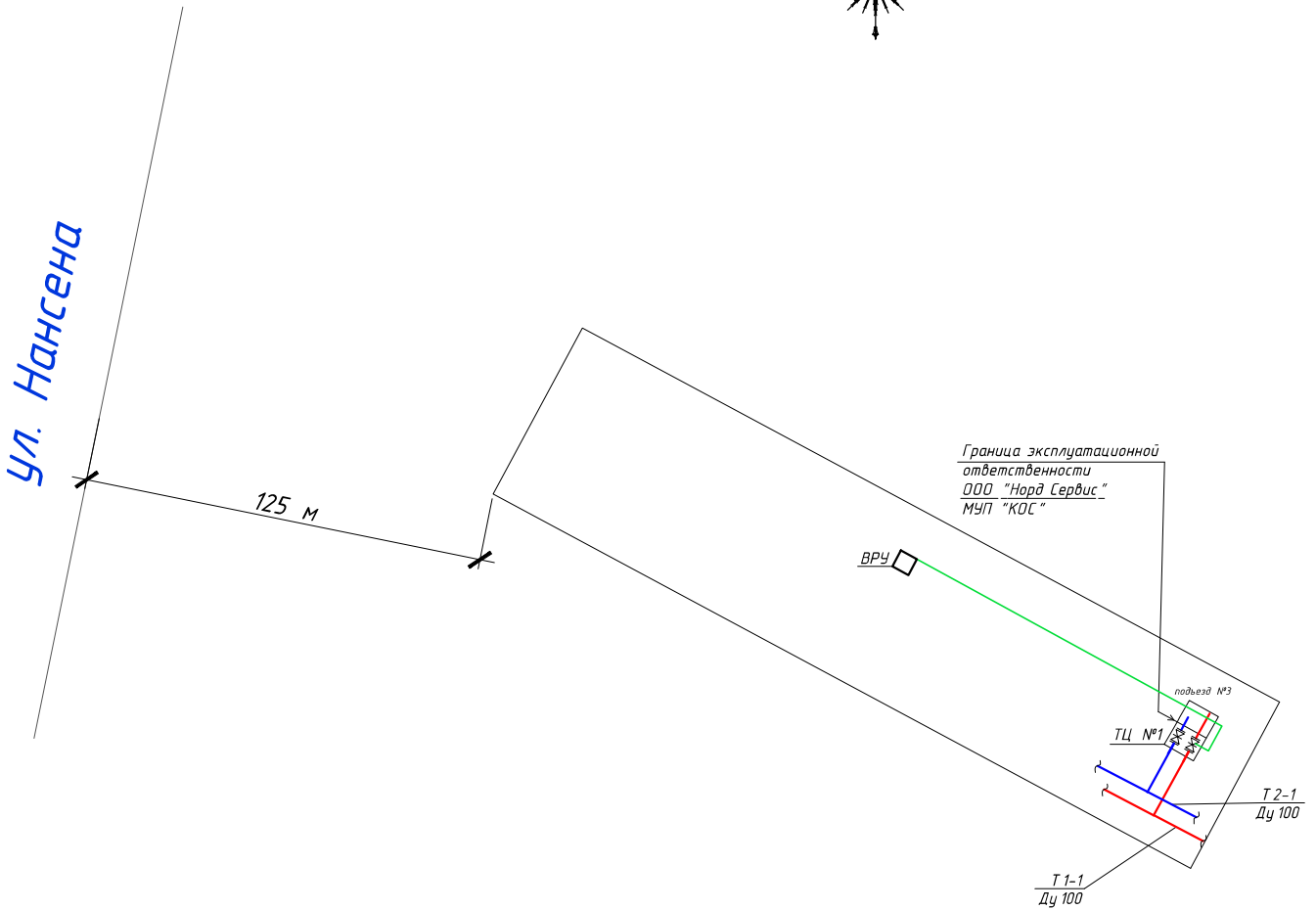
- Схему читать совместно с Н-Крс-6а-06/2016- АУТВР листы 4, 8.
- Кабели поз. 1 от ВРУ до ЩМП-3.1 проложить в металлорукаве в подполье жилого дома по существующей трассе. Длину кабеля уточнить по месту. При проходе в подполье использовать герметичную гильзу. Для герметизации использовать эластичную прокладку типа "Вилатерм".
- Кабель поз. 1 проложить на высоте не менее 2,2 м по стенам подъездов жилого дома. На участках спуска к ЩМП-3.1 и ВРУ кабель защитить с помощью металлорукава с креплением крепёж-клипсами к стене.

Взаим. инв. №
Подпись и дата
Инв. № подл.

Н-Крс-6а-06/2016- АУТВР					
Многоквартирный жилой дом, Красноярский край, г. Норильск, ул. Красноярская, 6а					
Изм.	Кол.уч	Лист	№ док.	Подпись	Дата
Выполнил		Гоголев А.С.			06.07.2016
Проверил		Киреев Н.Н.			
ГИП		Кириллов К.В.			
Узел коммерческого учёта тепловой энергии, горячего и холодного водоснабжения				Стадия	Лист
Р				19	Листов
Схема электроснабжения				000 "СеверСтрой"	

Схема разграничения эксплуатационной ответственности трубопроводов теплоснабжения
здания МКД, по адресу: г. Норильск, ул. Красноярская, 6а

Масштаб 1:500 (А4)



Условные обозначения:
ТЦ - тепловой центр
ТУ - тепловой узел
УЧ - узел учета

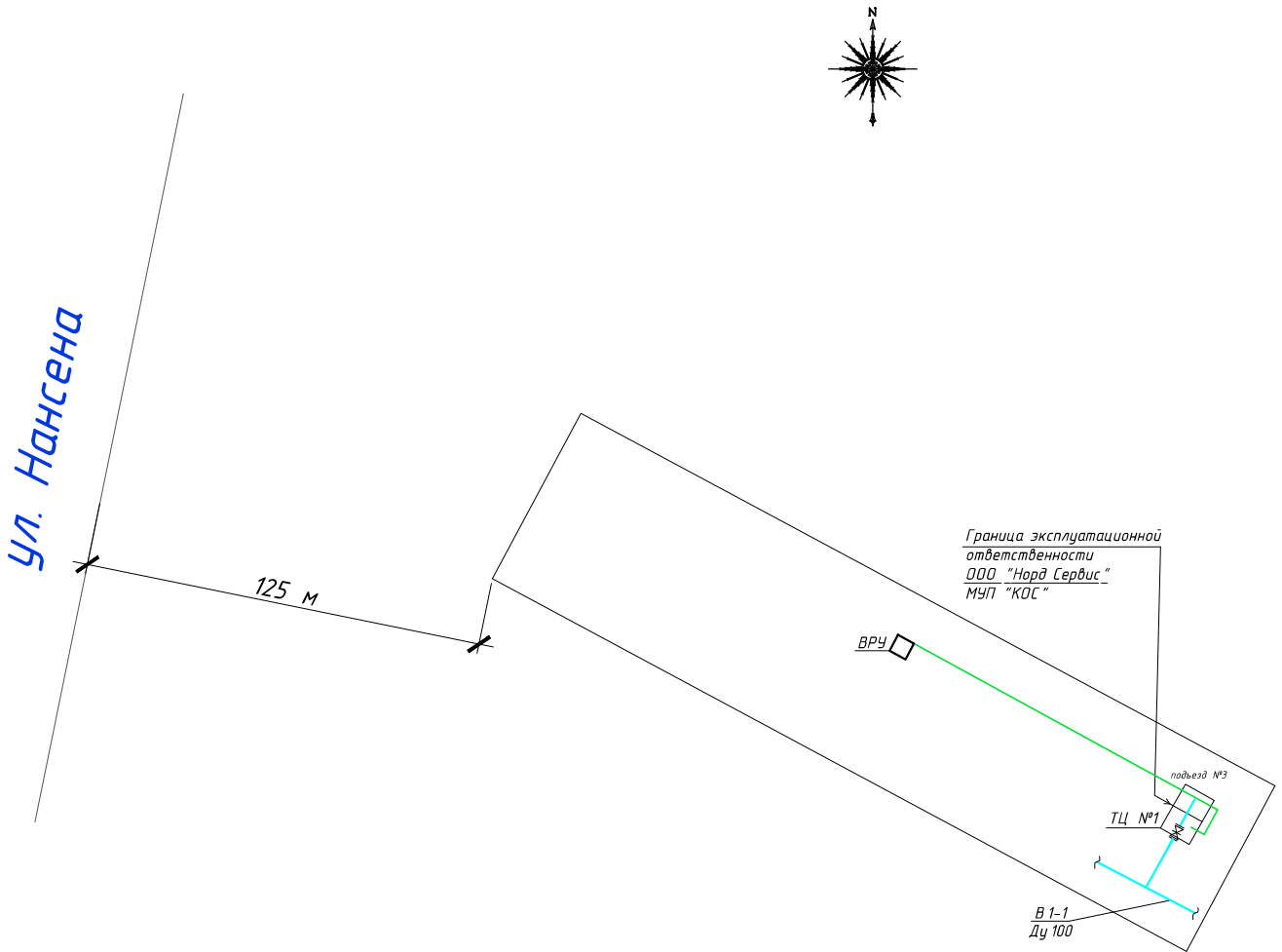
Инв. № подл.	Подпись и дата	Взаим. инв. №

Изм.	Кол. уч.	Лист	№ док.	Подп.	Дата
					06.07.2016

Н-Крс -6 а -06/2016- АУТВР

Схема разграничения эксплуатационной ответственности трубопровода холодного водоснабжения здания МКД, по адресу: г. Норильск, ул. Красноярская, 6а

Масштаб 1:500 (А4)



Условные обозначения:
 ТЦ - тепловой центр
 ТУ - тепловой узел
 УЧ - узел учета

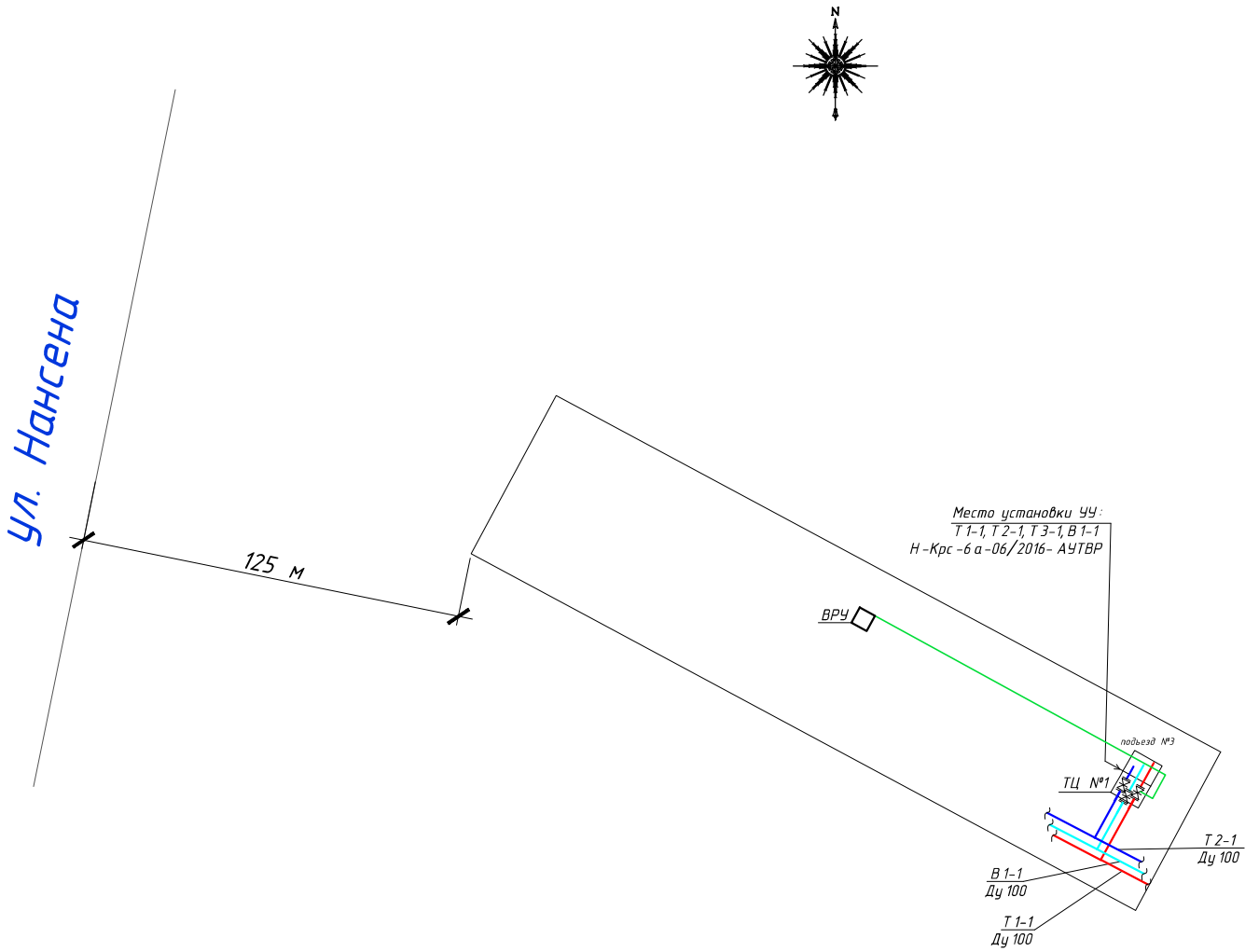
Инв. № подл.	Подпись и дата	Взам. инв. №
--------------	----------------	--------------

Изм.	Кол. уч.	Лист	№ док.	Подп.	Дата
					06.07.2016

Н-Крс-6а-06/2016- АУТВР

Схема размещения ЧУ АУТВР МКД, по адресу: г. Норильск, ул. Красноярская, 6а

Масштаб 1:500 (А4)



Условные обозначения:
ТЦ - тепловой центр
ТУ - тепловой узел
ЧУ - узел учета

Инв. № подл.	Подпись и дата	Взаим. инв. №
--------------	----------------	---------------

Изм.	Кол. уч.	Лист	№ док.	Подп.	Дата
					06.07.2016

Н-Крс -6 а -06/2016- АУТВР

Лист

23

Позиция	Наименование и техническая характеристика	Тип, марка, обозначение документа, описного листа	Код оборудования, изделия, материала	Завод - изготовитель	Единица измерения	Кол-во	Масса ед., кг	Примечание
1	2	3	4	5	6	7	8	9
	<u>T1, T2</u>							
1	Преобразователь расхода	МФ -5.2.1-Б -50, Кл. Б		НПО "ПРОМПРИБОР"	шт	1		
1.1	Преобразователь расхода реберс.	МФ -5.2.1-Б -Р -50, Кл. Б		НПО "ПРОМПРИБОР"	шт	1		
2	Комплект термопреобразователей сопротивления, платиновые, Pt100, кл. В с гильзой защитной L=80, с добышкой приварной L=35.	КТСП-Н		ООО "ИНТЭП"	шт	1		
3	Преобразователь избыточного давления, 4-20 мА, 1,6 МПа, М20 х 1,5	Корунд -ДИ -001		ООО "Стенли"	шт	2		
4	Габаритный имитатор для МФ, фланцевый Ду 50			Россия	шт	2		
5	КМЧ для МФ №3, фланцевый Ду 50			Россия	компл.	2		
6	Кран шаровой латунный Ду 15 под манометр, Tmax=150 °С, 1,6 МПа	Итар Арт. 09*		Итар	шт	2		
7	Резьба трубная G 1/2"	ГОСТ 6357-81		Россия	шт	4		
8	Кран шаровой, Tmax=150 °С Ду 15	Итар Арт. 09*		Итар	шт	2		
9	Затвор дисковый поворотный, Tmax=150 °С Ду 80	ПА 200		ПромАрт	шт	2		
10	Автоматический воздухоотводчик Ду 15	Итар 362		Итар	шт	-		не исп.
11	Фланец стальной 1-80-16 ст.20 Ду 80	ГОСТ 12820-80		Россия	шт	6		
12	Фильтр фланцевый стальной Ду 80			Россия	шт	1		
13	Отвод стальной 90-89 х 4,5 Ду 80	ГОСТ 17375-2001*		Россия	шт	2		
14	Переход стальной, К-2-89 х 57	ГОСТ 17378-2001*		Россия	шт	4		
15	Труба стальная бесшовная горячедеформированная Ф 89 х 4,5	ГОСТ 8732-78		Россия	м	1.1700		уточнить по месту
16	Труба стальная бесшовная горячедеформированная Ф 57 х 3,5	ГОСТ 8732-78		Россия	м	1.0500		уточнить по месту
17	Уголок стальной для изготовления L50x50x4 ОП1-ОП4	ГОСТ 8509-93		Россия	м	-		уточнить по месту
18	Антикоррозионное покрытие -грунт «ГФ -021»	ТУ 5775-004-17045751-99		Россия	м2	0,6983		

Вам инв. №

Подп. и дата

Инв. № подл.

H-Крс -6 а -06/2016- АУТВР.С		Многоквартирный жилой дом, Красноярский край, г. Норильск, ул. Красноярская, 6 а	
Изм.	Кол.уч	Лист	№ док.
Выполнил	Гоголев А.С.	Подпись	Дата
Проверил	Киреев Н.Н.		06.07.2016
ГИП	Кириллов К.В.		
Узел коммерческого учёта тепловой энергии, горячего и холодного водоснабжения		Стадия	Лист
		Р	1
Спецификация оборудования, изделий и материалов		Листов	5
"СеверСтрой"			

Позиция	Наименование и техническая характеристика	Тип, марка, обозначение документа, описного листа	Код оборудования, изделия, материала	Завод - изготовитель	Единица измерения	Кол-во	Масса ед., кг	Примечание
1	2	3	4	5	6	7	8	9
	<u>ТЗ</u>							
1	Преобразователь расхода электромагнитный с БП, 0,072-18,0 м ³ /ч	МФ-5.2.1-Б-25, Кл. Б		НПО "ПРОМПРИБОР"	шт	1		Т-3
2	Комплект термопреобразователя сопротивления, платиновые, Pt100, кл. В с гильзой защитной L=60, с избыточной приборной L=35.	ТСП-Н		ООО "ИНТЭП"	компл.	1		
3	Габаритный имитатор для МФ, фланцевый Ду 25			Россия	шт	1		Т-3
4	КМЧ для МФ №3, фланцевый Ду 25			Россия	компл.	1		Т-3
5	Запорный дисковый поворотный, Tmax=150 °С Ду 50	ПА 200		ПромАрт	шт	3		Т-3
6	Кран шаровой, Tmax=150 °С, Ду 15	Итар Арт. 09*		Итар	шт	2		
7	Автоматический воздухоотводчик Ду 15	Итар 362		Итар	шт	1		
8	Резьба трубная G 1/2"	ГОСТ 6357-81		Россия	шт	2		
9	Переход стальной, К-2-76 х 38	ГОСТ 17378-2001*		Россия	шт	1		
10	Переход стальной, К-2-38 х 32	ГОСТ 17378-2001*		Россия	шт	1		
11	Переход стальной, К-2-76 х 57	ГОСТ 17378-2001*		Россия	шт	1		
12	Переход стальной, К-2-57 х 32	ГОСТ 17378-2001*		Россия	шт	1		
13	Отвод стальной 90-57 х 3,5 Ду 50	ГОСТ 17375-2001*		Россия	шт	5		
14	Отвод стальной 90-38 х 3,0 Ду 32	ГОСТ 17375-2001*		Россия	шт	2		
15	Изготовление и монтаж смесителя: Труба стальная бесшовная горячечеформированная ф 159 х 4,5 L=350 + Лист ст. 200 х 200 х 6 2 шт.			Россия	шт	1		
16	Труба стальная бесшовная горячечеформированная ф 76 х 3,5	ГОСТ 8732-78		Россия	м	0,2000		
17	Труба стальная бесшовная горячечеформированная ф 57 х 3,5	ГОСТ 8732-78		Россия	м	3,4600		
18	Труба стальная бесшовная горячечеформированная ф 38 х 3,0	ГОСТ 8732-78		Россия	м	1,0500		
19	Труба стальная бесшовная горячечеформированная ф 32 х 3,0	ГОСТ 8732-78		Россия	м	0,3500		
20	Фланец стальной 1-50-16 ст.20 Ду 50	ГОСТ 12820-80		Россия	шт	6		
21	Антикоррозионное покрытие - грунт «ГФ-021»	ТУ 5775-004-17045751-99		Россия	м.кв.	1,1659		

Взам. инв. №

Подп. и дата

Инв. № подл.

Изм.	Кол.уч.	Лист	№ док.	Подп.	Дата
					06.07.2016

Лист

Н-Крс-6а-06/2016-АУТВР.С

2

Позиция	Наименование и техническая характеристика	Тип, марка, обозначение документа, описного листа	Код оборудования, изделия, материала	Завод - изготовитель	Единица измерения	Кол-во	Масса ед., кг	Примечание
1	2 <u>B1</u>	3	4	5	6	7	8	9
1	Преобразователь расхода электромагнитный с БП, 0,072-18,0 м/ч	МФ-5.2.1-Б-25, Кл. Б		НПО "ПРОМПРИБОР"	шт	1		
2	Габаритный имитатор для МФ, фланцевый Ду 25			НПО "ПРОМПРИБОР"	шт	1		
3	КМЧ для МФ №3, фланцевый Ду 25			ООО "ИНТЭП"	шт	1		
4	Преобразователь избыточного давления, 4-20 мА; 1,6 МПа, М20х1,5	Корунд-ДИ-001		ООО "Стенли"	шт	1		
5	Кран шаровой латунный Ду 15 под манометр, Tmax=150 °C, 1,6 МПа	Итар Арт. 09*		Итар	шт	2		
6	Кран шаровой под приварку, P=25 бар, Tmax=200 °C Ду 25	КШ.П.025		ALSO	шт	2		
7	Кран шаровой, Tmax=150 °C, PN 40 Ду 15	Итар Арт. 09*		Итар	шт	1		
8	Автоматический воздухоотводчик Ду 15	Итар 362		Итар	шт	1		
9	Резьба трубная G 1/2"	ГОСТ 6357-81		Россия	шт	3		
10	Затвор дисковый поворотный, Tmax=150 °C Ду 80	ПА 200		ПромАрт	шт	1		
11	Фланец стальной 1-80-16 ст.20 Ду 80	ГОСТ 12820-80		Россия	шт	3		
12	Труба стальная бесшовная горячедеформированная Ф 32х3,0	ГОСТ 8732-78		Россия	м	0.8950		
13	Труба стальная бесшовная горячедеформированная Ф 89х4,5	ГОСТ 8732-78		Россия	м	1.1300		
14	Отвод стальной 90-32х3,0 Ду 25	ГОСТ 17375-2001*		Россия	шт	2		
15	Отвод стальной 90-89х4,5 Ду 80	ГОСТ 17375-2001*		Россия	шт	4		
16	Антикоррозийное покрытие - грунт «ГФ-021»	ТУ 5775-004-17045751-99		Россия	м2	0,6455		

Инд. № подл.

Взам. инв. №

Подп. и дата

Изм.

Кол. уч.

Лист

№ док.

Подп.

Дата

06.07.2016

Лист

3

Н-КРС-6 а-06/2016- АУТВР.С

Позиция	Наименование и техническая характеристика	Тип, марка, обозначение документа, описного листа	Код оборудования, изделия, материала	Завод - изготовитель	Единица измерения	Кол-во	Масса ед., кг	Примечание
1	2	3	4	5	6	7	8	9
<u>Демонтажные работы</u>								
1	Труба стальная Ф 89 х 4,5			Россия	м	2.5000		см. л. 11, 12 настоящего Тома, уточнить по месту
2	Труба стальная Ф 57 х 3,5			Россия	м	2.0000		см. л. 12, настоящего Тома, уточнить по месту
3	Фильтр фланцевый стальной Ду 80			Россия	шт	1		см. л. 11, настоящего Тома, уточнить по месту
4	Манометр показывающий			Россия	шт	1		см. л. 11 настоящего Тома уточнить по месту
5	Кран шаровый Ду 15-25			Россия	шт	2		см. л. 11 настоящего Тома уточнить по месту
6	Фланец стальной 1-80-16 ст.20 Ду 80	ГОСТ 12820-80		Россия	шт	8		см. л. 11 настоящего Тома
7	Затвор дисковый поворотный, Tmax=150 °C Ду 80 / Ду 50			Россия	шт	2 / 2		см. л. 11 настоящего Тома
<u>Дополнительные работы</u>								
1	Затвор дисковый поворотный, Tmax=150 °C Ду 80	ПА 200		Россия	шт	-		нов.
2	Манометр показывающий			Россия	шт	1		см. л. 11 настоящего Тома
3	Кран шаровый Ду 15-25			Россия	шт	1		см. л. 11 настоящего Тома
4	Отвод стальной 90-89 х 4,5 Ду 80	ГОСТ 17375-2001*		Россия	шт	-		
5	Труба стальная Ф 89 х 4,5			Россия	м	-		см. л. 11, 12 настоящего Тома, уточнить по месту
6	Фланец стальной 1-80-16 ст.20 Ду 80	ГОСТ 12820-80		Россия	шт	-		см. л. 11 настоящего Тома
7	Антикоррозионное покрытие - грунт «ГФ-021»	ТУ 5775-004-17045751-99		Россия	м2	-		

Инд. № подл. _____
 Подп. и дата _____
 Взам. инв. № _____