

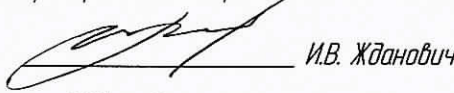
ОБЩЕСТВО С ОГРАНИЧЕННОЙ ОТВЕТСТВЕННОСТЬЮ

«СеверСтрой»

Производственно-строительная фирма г. Норильск, ул. 50 лет Октября, дом 1, кв. 48,
тел./факс. (3919) 48-07-17, 46-99-86, belovip@yandex.ru

СОГЛАСОВАНО:

Главный инженер
предприятия «Энергосбыт» АО «НТЭК»


И.В. Жданович
« 22 » 04 2016г.

УТВЕРЖДАЮ:

/ Главный инженер
МУП «КОС»


И.В. Лезотин
« 12 » 05 2016г.

Рабочий проект

Узел коммерческого учета тепловой энергии,
горячего и холодного водоснабжения.
Н-МТ-19-02/2016-АУТВР

Объект: Многоквартирный жилой дом,
Красноярский край, г. Норильск,
р-н Центральный, пл. Металлургов, 19

Свидетельство №0196.01-2015-2457071780-П-184 о допуске к определенному виду или видам работ, которые оказывают влияние на безопасность объектов капитального строительства от СРО НП «Профессиональный альянс строителей».

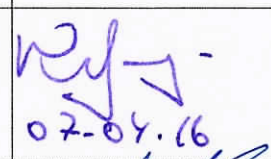

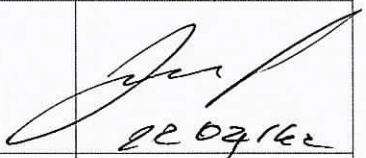
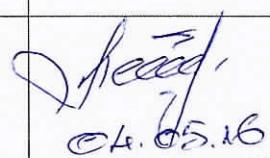
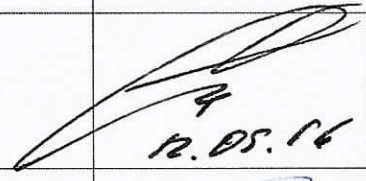
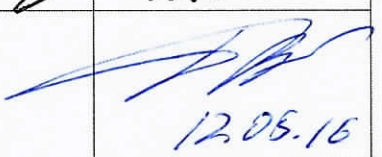

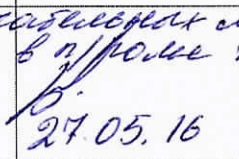

Генеральный директор
ООО «СеверСтрой»

А.В. Белов
« » 2016 г.

Норильск — 2016г

В копии передается
заказчику
18.04.16г. [Signature] / [Signature] Е.А.

ЛИСТ СОГЛАСОВАНИЯ к проекту Н-МТ-19-02/2016-АУТВР

Ф.И.О	Должность	Примечание	Подпись/дата
Корсунов Д.В.	Начальник договорного отдела предприятия «Энергосбыт» ОАО «НТЭК»		 07.04.16
Поляков Г.М.	Начальник ПТО предприятия «Энергосбыт» ОАО «НТЭК»		 19.04.16
Линицкий А.Ю.	Начальник отдела приборного учета предприятия «Энергосбыт» ОАО «НТЭК»		 22.04.16
Дущенко Н.С.	Заместитель директора предприятия «Энергосбыт» ОАО «НТЭК»		
Лебедев А.Н.	Начальник ЦЭАСО МУП «КОС»		 04.05.16
Фурман Е.М.	Зам. главного инженера МУП «КОС»		 12.05.16
Дацюк В.В.	Главный энергетик МУП «КОС»		 12.05.16
Доловнев С.В. Полевик М.М.	Начальник бюро приборного учета МУП «КОС»		 02.05.16
Борилов К.Н.	Директор по энергетике ООО «Жилищный Трест»	Прокладка кабелей линии №1. Только в рамках текущего дома.	 27.05.16
Доценко Г.И.	Главный инженер ООО «Жилищный Трест»	Т1,Т2,Т3,Т4 - согласовано В1 - не согласовано, в 2015г в т.ч. установлен узел учета тепловой энергии, за счет капитальных вложений собственников, по капитальному ремонту и ремонту в жилищном АО «НТЭК», акт № 44.	 30.05.16

УТВЕРЖДАЮ:

Директор предприятия
«Энергосбыт» ОАО «НТЭК»


Д.А. Злобин

«27» 03 2015г.

ТЕХНИЧЕСКИЕ УСЛОВИЯ

на установку узлов коммерческого учета тепловой энергии и воды
объектов: МУП «КОС» в многоквартирных жилых домах г. Норильска.

1. Проект на узел учета выполнить в соответствии с требованиями нормативно-технической документации:

«Правилам коммерческого учета тепловой энергии, теплоносителя», утвержденные постановлением Правительства РФ от 18.11.2013 г. № 1034.

Федеральный закон РФ «О водоснабжении и водоотведении» № 416 от 7.12.2011г.

Федеральный закон РФ «Об обеспечении единства измерений», №102-ФЗ от 26.06.2008

ГОСТ Р 8.592-2002 «Государственная система обеспечения единства измерений. Тепловая энергия, потребленная абонентами водяных систем теплоснабжения. Типовая методика выполнения измерений».

«Правила организации коммерческого учета воды, сточных вод», утвержденные постановлением Правительства РФ № 776 от 04.09.2013 г.

2. Проект, расчет нагрузок, технический отчет выполняет организация, имеющая свидетельство о допуске к работам (СРО).

3. К проекту приложить схему внешних сетей ТВС с указанием границ раздела, и точек подключения субабонентов, а также Акты балансовой принадлежности и эксплуатационной ответственности сторон.

4. В проекте выполнить принципиальную схему теплоснабжения объекта с указанием мест установки узла учета и запорной арматуры.

5. Узел учета разместить: в точке учета, расположенной на границе балансовой принадлежности согласно актов балансовой принадлежности или эксплуатационной ответственности сторон. При невозможности установки узла учета на границе раздела балансовой принадлежности (эксплуатационной ответственности) включить в проект расчеты потерь вводных трубопроводов теплоснабжения от границ раздела до места установки приборов учета.

6. Используемые приборы учета должны соответствовать требованиям законодательства РФ об обеспечении единства измерений, действующим на момент ввода приборов учета в эксплуатацию.

7. При выборе типоразмера приборов учета руководствоваться нагрузками, указанными в проекте, часть ОВ, или данными технического отчета. Функциональные возможности применяемых приборов учета должны соответствовать требованиям «Правил коммерческого учета тепловой энергии, теплоносителя».

8. Температуру холодной воды на источнике (средней по году) принять равной $\approx 5^{\circ}\text{C}$.
9. Данные о тепловых нагрузках в проектах на МКД (Приложение 1)
10. Расчетные параметры теплоносителя в точке поставки $+ 95^{\circ}\text{C}$ (Приложение 2)
11. Для расчета максимального расхода теплоносителя на теплоснабжение использовать температурный график 115/70 $^{\circ}\text{C}$.
12. Устанавливаемые узлы учета могут быть подключены к автоматизированной системе коммерческого учета тепловодоресурсов. Система должна обеспечивать передачу данных по существующим каналам связи через серверное оборудование ОАО «НТЭК» до конечных пользователей в предприятии «Энергосбыт».

Начальник отдела приборного учета



А. Ю. Линницкий

ТЕХНИЧЕСКОЕ ЗАДАНИЕ

№ п/п	Показатели	Основные данные и требования
1.	Заказчик	Муниципальное унитарное предприятие муниципального образования город Норильск «Коммунальные объединенные системы»
2.	Наименование выполняемых работ	Проектирование и установка узлов учета тепловой энергии, горячего и холодного водоснабжения в многоквартирных жилых домах муниципального образования город Норильск
3.	Основание для проведения работ	1. Выполнение требований Федерального закона от 23.11.2009 № 261-ФЗ «Об энергосбережении и о повышении энергетической эффективности и о внесении изменений в отдельные законодательные акты Российской Федерации». 2. Технические условия на установку узлов коммерческого учета тепловой энергии и холодной воды объектов: МУП «КОС» в многоквартирных жилых домах города Норильска, выданные энергосбытовой организацией.
4.	Место выполнения работ	Многоквартирные жилые дома (МКД), расположенные на территории муниципального образования город Норильск, согласно приложениям № 1 и № 2 к настоящему Техническому заданию.
5.	Характеристика объекта, основные технико-экономические показатели объекта, в т.ч. мощность, производительность, режим работы	Система теплоснабжения – открытого типа, двухтрубная, зависимая (кроме ж/о Оганер); Система теплоснабжения ж/о Оганер – открытого типа, четырехтрубная, зависимая. В межотопительный период (летний) схема горячего водоснабжения - тупиковая: горячее водоснабжение потребителей г. Норильска (кроме ж/о Оганер) осуществляется по одной из линий теплосети – прямой или обратной; горячее водоснабжение потребителей ж/о Оганер осуществляется по одной из линий теплосети - прямой или циркуляционной; Проектные нагрузки тепловой энергии, на горячее и холодное водоснабжение: по каждому многоквартирному дому, согласно приложениям № 1 и 2 настоящего технического задания; Давление в подающем трубопроводе: определить при обследовании; Давление в обратном трубопроводе: определить при обследовании; Давление в трубопроводе ХВС: определить при обследовании; Минимальный перепад давления: 0,1 кгс/см ² ; Температура теплоносителя: 115-70°С; Температура холодной воды: 5°С; Количество узлов учета ГВС на объекте: определить проектом.

6.	Требование к подрядной организация	Наличие допуска к определенному виду или видам работ, которые оказывают влияние на безопасность объектов капитального строительства в части выполнения работ по организации строительства, реконструкции и капитального ремонта привлекаемым застройщиком или заказчиком на основании договора юридическим лицом или индивидуальным предпринимателем (генеральным подрядчиком); Наличие дилерского сертификата производителя оборудования.
7.	Стадийность проектирования	Рабочий проект
8.	Объем работ/услуг	<p><u>Особые требования:</u></p> <ul style="list-style-type: none"> - работы выполняются «под ключ»; - предусмотреть проектом антивандальную защиту приборного парка. <p><u>Требования к работам:</u></p> <ul style="list-style-type: none"> - предпроектное обследование объектов оприборивания с оформлением актов обследования на предмет установления наличия (отсутствия) технической возможности установки коллективных (общедомовых) узлов учета (приборов учета) тепловой энергии и теплоносителя; - поэтапная разработка проектно-сметной документации на каждый узел учета тепловой энергии, горячей и холодной воды в МКД в соответствии с требованиями действующего законодательства РФ; - поэтапное согласование проектно-сметной документации по каждому узлу учета тепловой энергии, горячей и холодной воды в многоквартирных домах с энергосбытовой организацией с последующим утверждением Заказчиком; - поэтапная комплектация объектов оборудованием, материалами и комплектующими в соответствии с утвержденными Рабочими проектами; - поэтапное выполнение работ по монтажу узлов учета (приборов учета), оборудования, запорной арматуры и металлоконструкций на каждом объекте оприборивания в соответствии с согласованной проектно-сметной документацией, требованиями действующего законодательства РФ, НД и ТД; - поэтапное осуществление пусконаладочных работ смонтированных узлов учета; - поэтапная опытная эксплуатация узлов учёта; - ввод приборов учета в коммерческую эксплуатацию энергосбытовой организацией, в соответствии с требованиями действующих Правил, НД и ТД с оформлением Акта ввода в коммерческую эксплуатацию.
9.	Требования к порядку выполнения	<p>Работы выполняются в соответствии со следующими документами:</p> <ul style="list-style-type: none"> - Правилами коммерческого учёта тепловой энергии и теплоносителя, утвержденными постановлением Правительства Российской Федерации от 18.11.2013 № 1034; - Правил организации коммерческого учета воды и сточных вод, утвержденными постановлением Правительства Российской Федерации от 04.09.2013 N 776 ; - Правилами устройства электроустановок; - Правилами технической эксплуатации тепловых энергоустановок, утвержденных приказом Минэнерго РФ от 24 марта 2003 №115; - Федеральный закон от 26.06.2008 N 102-ФЗ (ред. от 21.07.2014) "Об обеспечении единства измерений"; - Постановление Правительства РФ от 06.05.2011 N 354 (ред. от 14.02.2015) "О предоставлении коммунальных услуг

		<p>собственникам и пользователям помещений в многоквартирных домах и жилых домов" (вместе с "Правилами предоставления коммунальных услуг собственникам и пользователям помещений в многоквартирных домах и жилых домов");</p> <ul style="list-style-type: none"> - Постановление Правительства РФ от 16.02.2008 N 87 (ред. от 10.12.2014) "О составе разделов проектной документации и требованиях к их содержанию"; - Постановление Правительства РФ от 13.04.2010 N 235 "О внесении изменений в Положение о составе разделов проектной документации и требованиях к их содержанию"; - Приказ Министерства регионального развития РФ № 627 от 29.12.2011 «Об утверждении критериев наличие (отсутствия) технической возможности установки индивидуального общего (квартирного), коллективного (общедомового) приборов учета, а также форма акта обследования на предмет установления наличия (отсутствия) технической возможности установки таких приборов учета и порядка ее заполнения» возможность. - СП 41-101-95. Проектирование тепловых пунктов; - СП 124.13330.2012. Свод правил. Тепловые сети. Актуализированная редакция СНиП 41-02-2003; - СП 60.13330.2012. Свод правил. Отопление, вентиляция и кондиционирование воздуха. Актуализированная редакция СНиП 41-01-2003; - ГОСТ Р 21.1101-2013. Система проектной документации для строительства. Основные требования к проектной и рабочей документации; - ГОСТ 21.110-95. Система проектной документации для строительства. Правила выполнения спецификации оборудования, изделий и материалов;
10.	Требования к выполнению работ	<p>Требования к производству и организации работ. Все работы выполнить согласно действующему законодательству РФ, нормативно-правовым документам, СНиП, настоящему техническому заданию. Установка приборов учета тепловой энергии должна соответствовать и не должна ухудшать существующие параметры теплоснабжения жилого дома. Работы должны быть выполнены в соответствии с действующими нормами и правилами.</p> <p>Особые условия производства работ. <u>Монтажные работы:</u></p> <ul style="list-style-type: none"> - монтажные работы узлов учета (приборов учета), оборудования, запорной арматуры и металлоконструкций должны быть выполнены в объеме, соответствующем разработанной проектной документации; - монтажные работы должны быть произведены по согласованному проекту и под техническим контролем представителей Заказчика и Подрядчика; - качество выполнения монтажных работ должно соответствовать требованиям действующих норм и правил и обеспечивать нормальную эксплуатацию узла учёта (приборов учета) на протяжении всего срока службы. <p><u>Пуско-наладочные работы:</u> Объем пуско-наладочных работ должен соответствовать проектной-сметной документации, действующим нормам и правилам и быть достаточным для ввода узлов учёта (приборов учета) в эксплуатацию.</p>

		<p>Электротехническая часть:</p> <ul style="list-style-type: none"> - выполнить электроснабжение узлов учета тепловой энергии от внутренних сетей электроснабжения МКД; - выполнить подключение экранов контрольных кабелей, токовых датчиков и приборов узла учета тепловой энергии к вторичному контуру заземления, при его наличии; - тепловычислители, блоки питания, коммутационную аппаратуру узла учёта разместить в навесных металлических шкафах, места установки принять Рабочим проектом. <p>Объемно-планировочные решения:</p> <ul style="list-style-type: none"> - компоновка оборудования узла учета должна обеспечить его безопасное и удобное обслуживание, соответствовать требованиям действующих норм и правил, паспортам и инструкциям по эксплуатации оборудования. <p>Согласование и экспертиза ПСД:</p> <ul style="list-style-type: none"> - выполнить все необходимые согласования и экспертизы проектно-сметной документации силами Исполнителя
11.	Особые условия заказчика	<p>В состав проекта включить расчет нормативных потерь тепловой энергии и холодной воды от мест установки приборов учета до границ балансовой принадлежности трубопроводов многоквартирного дома (в случае установки приборов не на границе балансовой принадлежности).</p>
12.	Требования к оборудованию	<p>Общие требования</p> <ul style="list-style-type: none"> • Межповерочный интервал: не менее 4 года • Срок гарантии: не менее 2 лет • Обязательность сертификации; • Цена: оптимальное соотношение цена/качество • Все средства измерений (приборы учета), входящие в состав узла учета, должны быть отечественного производства, зарегистрированными в Государственном реестре средств измерений РФ, преобразователи расхода и тепловычислители производства Холдинга «Теплоком» и иметь: <ul style="list-style-type: none"> - копии сертификатов (свидетельств) об утверждении типа средств измерений, с описанием типа и комплектов документов, предусмотренных в описании типа; - копии сертификатов соответствия стандартам РФ, выданные уполномоченными организациями на средства измерений, оборудование узла учета, (в том числе на запорную арматуру), действительные в период их изготовления; - копии разрешений Ростехнадзора РФ на применение на средства измерений, оборудованне узла учета (в том числе на запорную арматуру), действительные в период их изготовления; - заводские паспорта на средства измерений (приборы учета) с отметкой о дате последней поверки или свидетельства о поверке на средства измерений (приборы учета). Срок окончания действия поверительного клейма – не менее 36 месяцев межповерочного интервала средства измерений (прибора учета); - заводские паспорта на оборудование узла учета (в том числе на запорную арматуру); - заводские инструкции (руководства) по монтажу, наладке, эксплуатации, техническому обслуживанию, ремонту, консервации и утилизации средств измерений (приборов учета), оборудованию узла учета; - гарантийные талоны на средства измерений (приборы учета) и оборудование узла учета. - конструкция средств измерений (приборов учета) должна обеспечивать ограничение доступа к определенным частям средств измерений (включая программное обеспечение) в целях предотвращения несанкционированных настройки и вмешательства, которые могут привести к искажениям

		<p>результатов измерений.</p> <p><u>Требования к теплосчетчику:</u></p> <ul style="list-style-type: none"> • Количество тепловых систем – не менее 4; • Количество каналов измерения расхода – не менее 6; • Погрешность измерений теплоты: не более 4% • Погрешность измерений массы: не более 1% • Диапазон измерений расхода: не менее 1:25 • Диапазон измерений температур: 0 – 115 °С • Диапазон измерения разности температур: 3- 100 °С • Потери давления: минимальные • Регистрация температуры теплоносителя и давлений: <p>обязательно</p> <ul style="list-style-type: none"> • Наличие архива: обязательно • Глубина архива: часовые – не менее 1488 часов; суточные – не менее 730 суток; месячные – не менее 2 лет. • Наличие интерфейса RS-485: обязательно • Наличие источника бесперебойного питания: обязательно • Простота эксплуатации: не сложные процедуры вывода информации на дисплей <p><u>Требования к расходомерам</u></p> <ul style="list-style-type: none"> • Типоразмер расходомера определить проектом с учетом диапазонов расходов и гидравлических потерь; • Первичные преобразователи расхода принять проектом - электромагнитные, полнопроходные, с возможностью контроля питания; • Длины прямых участков до и после расходомеров принять согласно паспорту.
13.	Количество многоквартирных домов, в которых требуется установка узлов учета тепловой энергии, горячей и холодной воды	938
14.	Прилагаемые документы	<p>1. Технические условия на установку узлов коммерческого учета тепловой энергии и холодной воды объектов: МУП «КОС» в многоквартирных жилых домах города Норильска, утвержденных Директором предприятия «Энергосбыт» ОАО «НТЭК» 27.03.2015 года.</p> <p>2. Перечень многоквартирных домов (МКД) муниципального образования город Норильск в которых необходимо выполнить установку узлов учета тепловой энергии горячей и холодной воды (I этап);</p> <p>3. Перечень многоквартирных домов (МКД) муниципального образования город Норильск в которых необходимо выполнить установку узлов учета тепловой энергии горячей и холодной воды (II этап).</p>

ЗАКАЗЧИК:
И.о. директора МУП «КОС»

ИСПОЛНИТЕЛЬ:
Генеральный директор ООО «СеверСтрой»

И.В.Леготин
М.П.

А.В.Белов
М.П.

Многоквартирный жилой дом,
Красноярский край, г. Норильск, пл. Metallургов, 19

ПАСПОРТ УЗЛА УЧЕТА

Регистрационный № ____

1. Вид учета тепловой энергии: коммерческий
2. Вид измеряемой среды: вода
3. Метрологические характеристики измеряемой среды

Барометрическое давление 745 мм. рт. ст.

В подающем трубопроводе системы теплоснабжения:

Максимальный расход измеряемой среды	26,52	м ³ /ч
Минимальный расход измеряемой среды	2,7	м ³ /ч
Избыточное давление измеряемой среды	6,0	кгс/см ²
Температура измеряемой среды	115	°C
Плотность измеряемой среды	947,3	кг/м ³
Кинематическая вязкость измеряемой среды (10 ⁻⁷)	2,56	м ² /с

В обратном трубопроводе системы теплоснабжения:

Максимальный расход измеряемой среды	16,96	м ³ /ч
Минимальный расход измеряемой среды	1,7	м ³ /ч
Избыточное давление измеряемой среды	5,0	кгс/см ²
Температура измеряемой среды	70	°C
Плотность измеряемой среды	977,0	кг/м ³
Кинематическая вязкость измеряемой среды (10 ⁻⁷)	4,131	м ² /с

В трубопроводе системы ГВС:

Максимальный расход измеряемой среды	9,56	м ³ /ч
Избыточное давление измеряемой среды	6,0	кгс/см ²
Температура измеряемой среды	70	°C
Плотность измеряемой среды	977,0	кг/м ³
Кинематическая вязкость измеряемой среды (10 ⁻⁷)	4,131	м ² /с

В циркуляционном трубопроводе системы ГВС:

Максимальный расход измеряемой среды	2,87	м ³ /ч
Избыточное давление измеряемой среды	5,0	кгс/см ²
Температура измеряемой среды	50	°C
Плотность измеряемой среды	988,2	кг/м ³
Кинематическая вязкость измеряемой среды (10 ⁻⁷)	5,53	м ² /с

В трубопроводе системы ХВС:

Максимальный расход измеряемой среды	4,5	м ³ /ч
Избыточное давление измеряемой среды	4,0	кгс/см ²
Температура измеряемой среды	5,0	°C
Плотность измеряемой среды	1000,0	кг/м ³
Кинематическая вязкость измеряемой среды (10 ⁻⁷)	15,1	м ² /с

					Н-МТ-19-02/2016-АУТВР.ПЗ	Лист
Изм.	Лист	№ докум.	Подпись	Дата		11

Комплект приборов узла учета

Таблица 1.1

Наименование	Тип	Кол-во
Состав теплосчетчика		1
Теплобычислители, ИИС	ВКТ-9-02	1
СУ, счетчики, преобразователи расхода (ПР)	МФ-5.2.1-Б-100 кл. Б	1
СУ, счетчики, преобразователи расхода (ПР)	МФ-5.2.1-Б-Р-100 кл. Б	1
СУ, счетчики, преобразователи расхода (ПР)	МФ-5.2.1-Б-65 кл. Б	1
СУ, счетчики, преобразователи расхода (ПР)	МФ-5.2.1-Б-40 кл. Б	1
СУ, счетчики, преобразователи расхода (ПР)	МФ-5.2.1-Б-32 кл. Б	1
Термометры, преобразователи температуры	КТСП-Н кл. ВЛ-60 Р100 (комплект)	1
Термометры, преобразователи температуры	КТСП-Н кл. ВЛ-60 Р100 (комплект)	1
Преобразователь избыточного давления	Корунд-ДИ-001	3

Характеристики измерительных участков

Таблица 2.1 Трубопровод системы теплоснабжения Т1

Характеристики	Значения	Ед. изм.
Наружный диаметр	108	мм
Внутренний диаметр	100	мм
Материал	Сталь 20	
Шероховатость стенок	0,2	мкм

Таблица 2.2 Трубопровод системы теплоснабжения Т2

Характеристики	Значения	Ед. изм.
Наружный диаметр	108	мм
Внутренний диаметр	100	мм
Материал	Сталь 20	
Шероховатость стенок	0,2	мкм

Таблица 2.3 Трубопровод системы ГВС Т3

Характеристики	Значения	Ед. изм.
Наружный диаметр	76	мм
Внутренний диаметр	65	мм
Материал	Сталь 20	
Шероховатость стенок	0,2	мкм

Таблица 2.4 Циркуляционный трубопровод системы ГВС Т4

Характеристики	Значения	Ед. изм.
Наружный диаметр	38	мм
Внутренний диаметр	32	мм
Материал	Сталь 20	
Шероховатость стенок	0,2	мкм

Таблица 2.5 Трубопровод системы ХВС В1

Характеристики	Значения	Ед. изм.
Наружный диаметр	47	мм
Внутренний диаметр	40	мм
Материал	Сталь 20	
Шероховатость стенок	0,2	мкм

Таблица 2.6 Место установки гильзы термопреобразователя сопротивления (после ПР)

Место установки	Значен	Ед. изм.
Трубопровод системы теплоснабжения Т1	250*	мм
Трубопровод системы теплоснабжения Т2	570*	мм
Трубопровод системы ГВС Т3	185*	мм
Циркуляционный трубопровод системы ГВС Т4	175*	мм

* - с допуском ±20%.

Технические и метрологические характеристики преобразователей расхода (ПР)

Таблица 3.1 Трубопровод системы теплоснабжения Т1

Характеристика	Ед. изм.	Числовое значение
Величина выходного сигнала	л/имп	100
Наименьший измеряемый расход	м ³ /ч	1,2
Наибольший измеряемый расход	м ³ /ч	300
Относительная погрешность измерения расхода теплоносителя в диапазоне		
- 1,2 м ³ /ч (Q _{мин}) – 2,0 м ³ /ч (Q ₁ ^н)	%	±3
- 2,0 м ³ /ч (Q ₁ ^н) – 3,0 м ³ /ч (Q ₂ ^н)		±2
- 3,0 м ³ /ч (Q ₂ ^н) – 300 м ³ /ч (Q _{макс})		±1

Таблица 3.2 Трубопровод системы теплоснабжения Т2

Характеристика	Ед. изм.	Числовое значение
Величина выходного сигнала	л/имп	100
Наименьший измеряемый расход	м ³ /ч	1,2
Наибольший измеряемый расход	м ³ /ч	300
Относительная погрешность измерения расхода теплоносителя в диапазоне:		
- 1,2 м ³ /ч (Q _{мин}) – 2,0 м ³ /ч (Q ₁ ^н)	%	±3
- 2,0 м ³ /ч (Q ₁ ^н) – 3,0 м ³ /ч (Q ₂ ^н)		±2
- 3,0 м ³ /ч (Q ₂ ^н) – 300 м ³ /ч (Q _{макс})		±1

Таблица 3.3 Трубопровод системы ГВС Т3

Характеристика	Ед. изм.	Числовое значение
Величина выходного сигнала	л/имп	100
Наименьший измеряемый расход	м ³ /ч	0,48
Наибольший измеряемый расход	м ³ /ч	120
Относительная погрешность измерения расхода теплоносителя в диапазоне:		
- 0,48 м ³ /ч (Q _{мин}) – 0,8 м ³ /ч (Q ₁ ^н)	%	±3
- 0,8 м ³ /ч (Q ₁ ^н) – 1,2 м ³ /ч (Q ₂ ^н)		±2
- 1,2 м ³ /ч (Q ₂ ^н) – 120 м ³ /ч (Q _{макс})		±1

Таблица 3.4 Циркуляционный трубопровод системы ГВС Т4

Характеристика	Ед. изм.	Числовое значение
Величина выходного сигнала	л/имп	10
Наименьший измеряемый расход	м ³ /ч	0,12
Наибольший измеряемый расход	м ³ /ч	30
Относительная погрешность измерения расхода теплоносителя в диапазоне:		
- 0,12 м ³ /ч (Q _{мин}) – 0,2 м ³ /ч (Q ₁ ^н)	%	±3
- 0,2 м ³ /ч (Q ₁ ^н) – 0,3 м ³ /ч (Q ₂ ^н)		±2
- 0,3 м ³ /ч (Q ₂ ^н) – 30 м ³ /ч (Q _{макс})		±1

Таблица 3.5 Трубопровод системы ХВС В1

Характеристика	Ед. изм.	Числовое значение
Величина выходного сигнала	л/имп	10
Наименьший измеряемый расход	м ³ /ч	0,18
Наибольший измеряемый расход	м ³ /ч	45
Относительная погрешность измерения расхода теплоносителя в диапазоне:	%	
- 0,18 м ³ /ч (Q _{мин}) – 0,3 м ³ /ч (Q ₁ ^н)		±3
- 0,3 м ³ /ч (Q ₁ ^н) – 0,45 м ³ /ч (Q ₂ ^н)		±2
- 0,45 м ³ /ч (Q ₂ ^н) – 45 м ³ /ч (Q _{макс})		±1

Таблица 3.6 Установочные параметры ПР (трубопровод системы теплоснабжения Т1)

Параметры	Ед. изм.	Числовое значение
Способ крепления		Фланцевый
Диаметр (Ду0) условного прохода трубопровода перед измерительным участком	мм	100
Диаметр (Ду1) условного прохода измерительного участка	мм	100
Диаметр условного прохода участка измерения температуры	мм	100
Соотношение условных диаметров Ду0 и Ду1		1,0
Расстояние по направлению потока от сужения (конфузора) до преобразователя расхода	мм	500
Расстояние по направлению потока от преобразователя расхода до расширения (диффузора)	мм	200

Таблица 3.7 Установочные параметры ПР (трубопровод системы теплоснабжения Т2)

Параметры	Ед. изм.	Числовое значение
Способ крепления		Фланцевый
Диаметр (Ду0) условного прохода трубопровода перед измерительным участком	мм	100
Диаметр (Ду1) условного прохода измерительного участка	мм	100
Диаметр условного прохода участка измерения температуры	мм	100
Соотношение условных диаметров Ду0 и Ду1		1,0
Расстояние по направлению потока от сужения (конфузора) до преобразователя расхода	мм	500
Расстояние по направлению потока от преобразователя расхода до расширения (диффузора)	мм	500

Таблица 3.8 Установочные параметры ПР (трубопровод системы ГВС Т3)

Параметры	Ед. изм.	Числовое значение
Способ крепления		Фланцевый
Диаметр (Ду0) условного прохода трубопровода перед измерительным участком	мм	65
Диаметр (Ду1) условного прохода измерительного участка	мм	65
Диаметр условного прохода участка измерения температуры	мм	65
Соотношение условных диаметров Ду0 и Ду1		1,0
Расстояние по направлению потока от сужения (конфузора) до преобразователя расхода	мм	325
Расстояние по направлению потока от преобразователя расхода до расширения (диффузора)	мм	130

1. Общие данные

Проект разработан с целью оснащения многоквартирного жилого дома, расположенного по адресу: Красноярский край, г. Норильск, пл. Металлургов, 19 приборами коммерческого учета тепловой энергии, горячего и холодного водоснабжения для взаимных расчетов с энергоснабжающей организацией согласно договору № _____ от _____.

Проект разработан на основании требований и положений, изложенных в технических условиях, выданных "Энергосбыт" ОАО "НТЭК" от 27.03.2015 г.

При разработке проекта использованы:

- результаты обследования;
- СП 124.13330.2012 «Тепловые сети»;
- СП 60.13330.2012 «Отопление, вентиляция и кондиционирование»;
- СП 41-101-95 «Проектирование тепловых пунктов»;
- Постановление от 18.11.2013 №1034 «О коммерческом учете тепловой энергии и теплоносителя»;
- «Правила технической эксплуатации тепловых энергоустановок»;
- «Правила по охране труда при эксплуатации электроустановок» №328-Н от 24.07.2013г;
- «Правила устройства электроустановок»;
- СНиП 3 05.06-86 «Электротехнические устройства»

2. Исходные данные и выбор оборудования

Эксплуатационные характеристики системы

Расчетная тепловая нагрузка на отопление, Гкал/ч	0,7250
- жилая часть, Гкал/ч	0,7250
- ЧП Керимова С.Г., Гкал/ч	0,0053
Расчетная тепловая нагрузка на ГВС, Гкал/ч	0,6030
- жилая часть, Гкал/ч	0,6030
- ЧП Керимова С.Г., Гкал/ч	0,0155
Расчетный расход ХВС, м ³ /ч	4,5
- жилая часть, м ³ /ч	4,5
- ЧП Керимова С.Г., м ³ /ч	0,39
Расчетное давление в подающем трубопроводе	6,0 кгс/см ²
Расчетное давление в обратном трубопроводе	5,0 кгс/см ²
Расчетное давление в трубопроводе ХВС	4,0 кгс/см ²

Схема теплоснабжения – двухтрубная, зависимая

Схема ГВС – открытая, циркуляционный контур.

Расход воды в системе отопления составит:

$$G_{от} = [Q_{от} / (t_n - t_g)] * 1000 = [0,7250 / (115 - 70)] * 1000 = 16,11 \text{ т/ч} = 16,96 \text{ м}^3/\text{ч},$$

где $Q_{от}$ – тепловая нагрузка на отопление, Гкал/ч;

t_n – температура теплоносителя в трубопроводе Т1, 115°С;

t_g – температура теплоносителя в трубопроводе Т2, 70°С.

Расход воды в системе ГВС составит

$$G_{ГВС} = [Q_{ГВС} / (t_{ГВС} - t_x)] * 1000 = 0,6030 / (70 - 5) * 1000 = 9,28 \text{ т/ч} = 9,56 \text{ м}^3/\text{ч},$$

где $Q_{ГВС}$ – тепловая нагрузка на систему ГВС, Гкал/ч;

$t_{ГВС}$ – температура теплоносителя в трубопроводе ГВС Т3, 70°С;

t_x – температура холодной воды, 5°С.

Расход воды в циркуляционном трубопроводе системы ГВС составит:

$$G_{ГВС \text{ цф}} = 2,87 \text{ м}^3/\text{ч}$$

									Лист
									16
Изм.	Лист	№ докум	Подпись	Дата	Н-МТ-19-02/2016-АУТВР.ПЗ				

По найденному объемному расходу теплофикационной воды для данной системы теплоснабжения выбирается теплосчетчик в комплекте:

- тепловычислитель ВКТ-9-02 – 1 шт.;
- преобразователь расхода электромагнитный МФ-5.2.1-Б-100 кл. Б – 1 шт.;
- преобразователь расхода электромагнитный МФ-5.2.1-Б-Р-100 кл. Б – 1 шт.;
- преобразователь расхода электромагнитный МФ-5.2.1-Б-65 кл. Б – 1 шт.;
- преобразователь расхода электромагнитный МФ-5.2.1-Б-40 кл. Б – 1 шт.;
- преобразователь расхода электромагнитный МФ-5.2.1-Б-32 кл. Б – 1 шт.;
- комплект термопреобразователей сопротивления КТСП-Н Кл. В, L=80 Pt100 – 1 компл.;
- комплект термопреобразователей сопротивления КТСП-Н Кл. В, L=60 Pt100 – 1 компл.;
- преобразователь избыточного давления Корунд-ДИ-001-И – 3 шт.

3. Основные характеристики применяемого оборудования

Определение количества тепловой энергии

Тепловычислитель ВКТ-9-02 обеспечивает преобразование сигналов от преобразователей расхода, преобразователей избыточного давления и комплектов термопреобразователей сопротивления. Значения тепловой энергии, массы, объема и температуры теплоносителя накапливаются в тепловычислителе с начала пуска счетчика в часовых, суточных и месячных архивах.

Результаты расчета и текущие параметры выводятся по вызову оператора на цифровое табло лицевой панели и на печатающее устройство (принтер) в виде часовых, суточных и месячных квитанций по потребителю или по отдельному трубопроводу.

При эксплуатации приборов коммерческого учета тепла необходимо руководствоваться ПТЗ и ПТБ, техническими описаниями и инструкциями по эксплуатации используемого оборудования.

Определение количества тепловой энергии и теплоносителя, полученных водяными системами теплоснабжения

Количество тепловой энергии и масса (объем) теплоносителя, полученные потребителем, определяются энергоснабжающей организацией на основании показаний приборов узла учета потребителя за период, определенный Договором, по формуле:

$$Q = Q_{\text{и}} + Q_{\text{п}} + (G_{\text{п}} + G_{\text{гв}} + G_{\text{у}}) \cdot (h_2 - h_{\text{хв}}) \cdot 10^{-3}$$

где $Q_{\text{и}}$ – тепловая энергия, израсходованная потребителем, по показаниям теплосчетчика;

$Q_{\text{п}}$ – тепловые потери на участке от границы балансовой принадлежности системы теплоснабжения потребителя до его узла учета. Эта величина указывается в Договоре и учитывается, если узел учета оборудован не на границе балансовой принадлежности;

$G_{\text{п}}$ – масса сетевой воды, израсходованной потребителем на подпитку систем отопления, определенная по показаниям водосчетчика (учитывается для систем, подключенных к тепловым сетям по независимой схеме);

$G_{\text{гв}}$ – масса сетевой воды, израсходованной потребителем на водоразбор, определенная по показаниям водосчетчика (учитывается для открытых систем теплоснабжения);

$G_{\text{у}}$ – масса утечки сетевой воды в системах теплоснабжения. Ее величина определяется как разность между массой сетевой воды G_1 по показанию водосчетчика, установленного на подающем трубопроводе, и суммарной массой сетевой воды ($G_2 + G_{\text{гв}}$) по показаниям водосчетчиков, установленных соответственно на обратном трубопроводе и трубопроводе горячего водоснабжения, $G_{\text{у}} = [G_1 - (G_2 + G_{\text{гв}})]$.

h_2 – энтальпия сетевой воды на выходе обратного трубопровода источника теплоты;

$h_{\text{хв}}$ – энтальпия холодной воды, используемой для подпитки систем теплоснабжения на источнике теплоты.

									Лист
									17
Изм.	Лист	№ докум.	Подпись	Дата	Н-МТ-19-02/2016-АУТВР.ПЗ				

Формулы расчета тепловой энергии и объема теплоносителя:

ТС1: Схема измерения №1.3 (для системы отопления)

$$Q_{\theta} = M_1(h_1 - h_2) + dM(h_2 - h_x), \quad Q_{\zeta} = M_3(h_3 - h_x) \text{ Гкал/ч}$$

- где: Q_{θ} – тепловая энергия на отопление, измеренная прибором;
 Q_{ζ} – тепловая энергия, измеренная прибором в реверсивном направлении;
 M_1 – масса теплоносителя, прошедшего по прямому трубопроводу;
 M_3 – масса теплоносителя, прошедшего по обратному трубопроводу в реверсивном направлении;
 dM – разница масс теплоносителя, прошедших через подающий и обратный трубопроводы;
 h_1 – энтальпия теплоносителя в прямом трубопроводе;
 h_2 – энтальпия теплоносителя в обратном трубопроводе;
 h_3 – энтальпия теплоносителя в обратном трубопроводе для реверсивного направления;
 h_x – энтальпия холодной воды.

ТС2: Схема измерения №1.4 (для системы ГВС и ХВС)

$$Q_{\theta} = M_2(h_1 - h_2) + dM(h_1 - h_x), \quad Q_{\zeta} = M_3(h_3 - h_{2\theta}) \text{ Гкал/ч}$$

- где: Q_{θ} – тепловая энергия на ГВС, измеренная прибором;
 M_2 – масса теплоносителя, прошедшего по обратному трубопроводу;
 M_3 – масса теплоносителя, прошедшего по трубопроводу ХВС;
 dM – разница масс теплоносителя, прошедших через подающий и обратный трубопроводы;
 h_1 – энтальпия теплоносителя в прямом трубопроводе;
 h_2 – энтальпия теплоносителя в обратном трубопроводе;
 h_x – энтальпия холодной воды.

Основные технические характеристики теплосчетчика

Измеряемая величина	Диапазон	Пределы погрешности
Тепловая энергия	от 0 до 10^9 ГДж (Гкал)	$\pm (0,5 + 2/\Delta t)\%^{1)}$ $\pm (0,1 + 10/\Delta \theta)\%^{2)}$
Тепловая мощность	от 0 до 10^9 ГДж/ч (Гкал/ч)	$\pm (0,6 + 2/\Delta t)\%^{1)}$ $\pm (0,2 + 10/\Delta \theta)\%^{2)}$
Объем	от 0 до 10^9 м ³	± 1 ед. мл. разр ²⁾
Количество электроэнергии	от 0 до 10^9 кВт·ч	± 1 ед. мл. разр ²⁾
Масса	от 0 до 10^9 т	$\pm 0,1\%^{1)}$
Объемный расход	от 0 до 10^6 м ³ /ч	$\pm 0,1\%^{1)}$
Массовый расход	от 0 до 10^6 т/ч	$\pm 0,1\%^{1)}$
Электрическая мощность	от 0 до 10^6 кВт	$\pm 0,1\%^{1)}$
Температура воды	от 0 до 180 °С	$\pm 0,1\%^{2)}$
Температура воздуха	от минус 50 до 180 °С	$\pm 0,1\%^{2)}$
Разность температур	от 2 до 180 °С	$\pm (0,028 + 0,001\Delta t) \text{ } ^\circ\text{C}^{2)}$
Избыточное давление	от 0 до 2,5 МПа (от 0 до 25,49 кгс/см ²)	$\pm 0,25\%^{3)}$
Время работы и остановки счета	от 0 до 10^6 ч	$\pm 0,01\%^{1)}$

¹⁾ Относительная погрешность.

²⁾ Абсолютная погрешность.

³⁾ Приведенная погрешность.

Описание вычислителя количества теплоты ВКТ-9-02

Вычислитель ВКТ-9-02 в составе теплосчетчика, предназначен для учета тепловой энергии, массы, давления и температуры теплоносителя в трубопроводах системы водяного теплоснабжения, для регистрации температуры наружного воздуха. Вычислители могут применяться также для измерений объема холодной воды, газа, количества электрической энергии.

Абсолютная основная погрешность измерительного блока при преобразовании температуры теплоносителя в трубопроводах не превышает $\pm 0,1^{\circ}\text{C}$.

Значение предела допускаемой относительной погрешности преобразования расхода в кодированный сигнал и объема в чистоимпульсный сигнал независимо от направления движения измеряемой среды:

- в диапазоне $(Q_{\text{теп}} - Q_{\text{х}})$ $\pm 5\%$;

- в диапазоне $(Q_{\text{г}} - Q_{\text{х}})$ $\pm 2\%$;

- в диапазоне $(Q_{\text{г}} - Q_{\text{теп}})$ $\pm 1\%$

Предел допускаемой относительной погрешности измерения времени не превышает $\pm 0,05\%$

Теплосчетчик сохраняет свои метрологические характеристики при следующих рабочих условиях

- питание вычислителя осуществляется от автономного источника - литиевой батареи напряжением 3,6 В;

- относительная влажность воздуха, окружающего измерительный блок, не более 95% при 35°C ;

- температура воздуха, окружающего измерительный блок, от -10 до 50°C ;

- температура измеряемой среды от 0 до 180°C ;

- диапазон измерения избыточного давления в трубопроводах 2,5 МПа;

- удельная электрическая проводимость теплоносителя от 10^{-3} до 10 см/м;

- напряженность внешнего магнитного поля, воздействующего на измерительный блок, не должна превышать 400 А/м с частотой (50 ± 1) Гц;

- максимальная длина линий связи между первичными преобразователями и измерительным блоком не должна превышать 300 м;

- сопротивление каждого провода четырехпроводной линии связи между термопреобразователями и измерительным блоком не более 100 Ом.

Вычислитель обеспечивает вывод на индикатор и посредством интерфейса RS-232 на внешнее устройство следующей текущей и архивной информации:

- объемный расход ($\text{м}^3/\text{ч}$), массовый расход ($\text{т}/\text{ч}$), температура ($^{\circ}\text{C}$), давление (МПа), объем (м^3), масса (т) - для каждого трубопровода ТС (до трех в ТС1, до трех в ТС2);

- разность температур ($^{\circ}\text{C}$), разность массовых расходов ($\text{т}/\text{ч}$), разность масс (т), тепловая мощность ($\text{Гкал}/\text{ч}$), тепловая энергия (Гкал), время работы (ч и мин), время останова счета (ч и мин) - в ТС1 и в ТС2;

- суммарная тепловая мощность ($\text{Гкал}/\text{ч}$), суммарная тепловая энергия (Гкал), температура холодной воды ($^{\circ}\text{C}$), температура воздуха ($^{\circ}\text{C}$), давление холодной воды (МПа), время включения и время выключения - по обеим ТС;

- расход и количество измеряемой среды ($\text{м}^3/\text{ч}, \text{т}/\text{ч}$), время работы - по каждому дополнительному каналу (до трех);

- архивные значения величин по ТС1, по ТС2, общие (по обеим ТС), дополнительные (по дополнительным каналам). Архивы формируются на часовых, суточных и месячных интервалах. Архивные итоговые значения формируются на последний час даты запроса информации. Среднесуточные значения параметров системы теплоснабжения за последние 730 суток, среднечасовые значения - за последние 1488 ч;

- полный средний срок службы вычислителя не менее 12 лет;

- среднее время наработки на отказ - 80000 часов.

Устройство и принцип работы Мастерфлоу

Принцип измерения количества движущейся в трубопроводе жидкости основан на измерении электродвижущей силы (ЭДС) на электродах преобразователя вторичным прибором. ЭДС наводится при прохождении электропроводной среды через магнитное поле, возбуждаемое в измерительном участке специальными обмотками. Величина ЭДС пропорциональна средней скорости потока или расходу.

Конструктивно Мастерфлоу представляет собой участок трубы, выполненной из немагнитной стали, заключенный в защитный кожух. Внутренняя поверхность защищена фторопластом Ф4. На трубе расположены две силовые катушки, создающие внутри трубы переменное магнитное поле, под ними расположены катушки обратной связи. Electroды установлены диаметрально противоположно в плоскости поперечного сечения трубы заподлицо с поверхностью изоляционного покрытия. Electroды электрически изолированы от

									Лист
									19
Изм.	Лист	№ докум.	Подпись	Дата	Н-МТ-19-02/2016-АУТВР.ПЗ				

металлической стенки трубы. Электронный преобразователь выполнен в алюминиевом корпусе, внутри которого находится колодка для подключения линии связи Мастерфлоу с тепловычислителем

На силовые катушки Мастерфлоу с блока питания подается импульсное напряжение в поток воды для создания магнитного поля. Импульсный сигнал, вызванный ЭДС, воспринимается электродами Мастерфлоу и подается на электронный преобразователь, а с него на тепловычислитель. Амплитуда сигнала пропорциональна скорости потока.

Значение расхода преобразователей расхода МФ-5.2.1-Б-100 кл. Б;

- максимальный расход $Q_{max} = 300,0 \text{ м}^3/\text{ч}$;

- минимальный расход $Q_{min} = 1,2 \text{ м}^3/\text{ч}$;

- расход переходный $1 Q_{п1} = 2,0 \text{ м}^3/\text{ч}$;

- порог чувствительности преобразователя $0,6 \text{ м}^3/\text{ч}$.

Значение расхода преобразователей расхода МФ-5.2.1-Б-65 кл. Б;

- максимальный расход $Q_{max} = 120,0 \text{ м}^3/\text{ч}$;

- минимальный расход $Q_{min} = 0,48 \text{ м}^3/\text{ч}$;

- расход переходный $1 Q_{п1} = 0,8 \text{ м}^3/\text{ч}$;

- порог чувствительности преобразователя $0,24 \text{ м}^3/\text{ч}$.

Значение расхода преобразователей расхода МФ-5.2.1-Б-40 кл. Б;

- максимальный расход $Q_{max} = 45,0 \text{ м}^3/\text{ч}$;

- минимальный расход $Q_{min} = 0,18 \text{ м}^3/\text{ч}$;

- расход переходный $1 Q_{п1} = 0,3 \text{ м}^3/\text{ч}$;

- порог чувствительности преобразователя $0,09 \text{ м}^3/\text{ч}$.

Значение расхода преобразователей расхода МФ-5.2.1-Б-32 кл. Б;

- максимальный расход $Q_{max} = 30,0 \text{ м}^3/\text{ч}$;

- минимальный расход $Q_{min} = 0,12 \text{ м}^3/\text{ч}$;

- расход переходный $1 Q_{п1} = 0,2 \text{ м}^3/\text{ч}$;

- порог чувствительности преобразователя $0,06 \text{ м}^3/\text{ч}$.

Устройство принцип работы термопреобразователей сопротивления КТСП-Н

Термопреобразователи сопротивления типа Pt100, преобразуют температуру теплоносителя в прямом, обратном трубопроводах в электрическое сопротивление. Термопреобразователи монтируются в защитных гильзах, входящих в комплект поставки теплосчетчика. Вся поверхность защитной гильзы должна иметь контакт с теплоносителем. Перед установкой термопреобразователей защитные гильзы заполнить трансформаторным маслом.

Конструкция термопреобразователей герметична. Монтажная часть защитной арматуры термопреобразователя выполнена из антикоррозийной стали.

Комплект термометров сопротивления КТСП-Н, кл. В (Госреестр СИ РБ № РБ 03 10 04 94 08, РФ № 38 959-08, РК № KZ.02.02.02621-2008/РБ 03 10 04 94 08) предназначен для измерения температуры и разности температур в трубопроводах систем теплоснабжения. Применяются в составе теплосчетчиков и информационно-измерительных систем учета количества теплоты.

Основные технические характеристики:

- Диапазон измеряемой температуры - 3...150°C;

- Нижний предел диапазона разности температур - 3°C;

- Верхний предел диапазона разностей температур - 150°C;

- Длина монтажной части КТСП-Н, кл. В Pt100 - 80, 60 мм;

- Диаметр монтажной части КТСП-Н, кл. В Pt100 - 4 мм.

Устройство принцип работы преобразователей избыточного давления Корунд

Датчики КОРУНД имеют первичный измерительный преобразователь и электронный блок со следующими исполнениями, которые зависят от измеряемой величины, пределов измерений и условий эксплуатации. Малогабаритный датчик КОРУНД-ДИ-001, имеет штуцерный ввод давления и размещенные в едином корпусе чувствительный элемент (сенсор) и электронный блок.

Работа датчиков всех моделей основана на преобразовании измеряемого давления (разности давлений) в электрический сигнал с помощью чувствительного элемента, усилении этого сигнала в электронном блоке и преобразовании в форму, удобную для дистанционной передачи в виде унифицированного сигнала постоянного тока или напряжения.

									Лист
									20
Изм	Лист	№ докум	Подпись	Дата	Н-МТ-19-02/2016-АУТВР.ПЗ				

В электронном блоке всех моделей датчиков имеются регуляторы «нуля» и «диапазона» датчика, доступ к которым обеспечивается после снятия крышки электронного блока. Вся настройка датчика осуществляется на предприятии – изготовителе путем записи в память микропроцессора параметров калибровки. Для подстройки нуля датчика с выходным сигналом 4–20 мА в процессе эксплуатации может использоваться корректор нуля, включаемый в разрыв линии связи, соединяющий датчик с источником питания и нагрузкой.

Для электрического подключения в датчиках используется коннектор, обеспечивающий соединение без пайки и герметичность.

4. Монтаж приборов учета

Монтаж преобразователя расхода Мастерфлоу

Монтаж и установка приборов учета должны производиться квалифицированными специалистами в строгом соответствии с паспортами и утверждены проектом.

Первичные преобразователи устанавливаются на прямом, обратном трубопроводах в строгом соответствии с заводскими номерами, указанными в разделе «Свидетельство о приемке» паспорта.

Первичные преобразователи могут быть установлены на горизонтальном, вертикальном или наклонном трубопроводе при условии заполнения всего объема трубопровода расходомера теплоносителем. При горизонтальном или наклонном расположении оси трубопровода расходомера его следует установить так, чтобы электроды лежали в горизонтальной плоскости. При этом будет уменьшена возможность изоляции одного из электродов воздухом (или другим газом), который может находиться в теплоносителе.

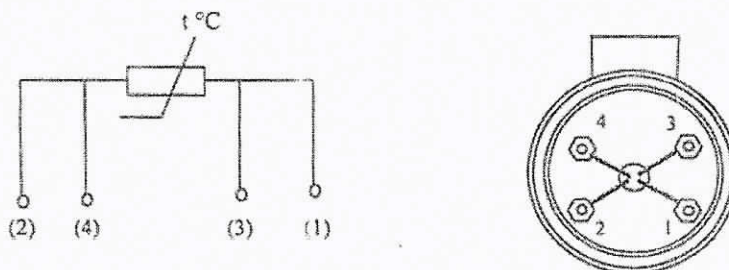
При установке необходимо следить, чтобы направление движения теплоносителя в трубопроводе совпадало со стрелкой на корпусе первичных преобразователей.

Для обеспечения паспортных метрологических характеристик преобразователи расхода устанавливаются на прямолинейном участке трубопровода длиной, согласно с техническому описанию расходомера. Установка первичных преобразователей осуществляется только после завершения всех монтажно-сварочных работ. Для обеспечения соосности трубопровода и расходомера на каждую из 4 диаметрально расположенных шпилек должны быть установлены две центрирующие втулки. С обеих сторон преобразователей расхода устанавливается запорная арматура – для отключения трубопроводов при демонтаже датчиков, например, для поверки.

Ввиду влажности в помещении измерительный блок устанавливается в монтажном шкафу в месте, обеспечивающем хороший доступ к измерительному блоку при электрическом монтаже сигнальных кабелей, а также кнопкам управления и табла.

Монтаж термопреобразователей сопротивления КТСР-Н

Термопреобразователи сопротивления монтировать в трубопровод при помощи гильз под углом 90° к оси трубопровода. Погружаемая в трубопровод часть гильзы должна переходить геометрическую ось трубопровода на 15 мм. Подключение термопреобразователей сопротивления производится в соответствии со схемой включения чувствительного элемента и нумераций клемм на контактной колодке.



Во избежание выхода из строя термопреобразователя сопротивления следует исключить внешние механические воздействия.

Изм.	Лист	№ докум.	Подпись	Дата	Н-МТ-19-02/2016-АУТВР.ПЗ	Лист
						21

Монтаж преобразователей избыточного давления Корунд

Датчики могут монтироваться в любом положении, удобном для монтажа и обслуживания. Датчики КОРУНД-ДИ-001 рекомендуется устанавливать в вертикальном положении штуцером вниз и допускается устанавливать в ином положении, удобном для использования, если этого требуют особые условия эксплуатации.

К магистрали давления датчики присоединяются с помощью штуцерных или ниппельных соединений, уплотняемых фторопластовой лентой (ФУМ) или герметиками, стойкими и нейтральными к контролируемой и окружающей среде в реальных условиях эксплуатации. Перед присоединением к датчикам, линии давления должны быть продуты для снижения возможного загрязнения камер мембранного блока датчика. При уплотнении датчиков избыточного (абсолютного) давления герметизирующим материалом непосредственно по резьбовому соединению (например, лентой ФУМ) не допускается вкручивание в замкнутый объем, полностью заполненный жидкостью.

При подсоединении датчиков к источникам давления (рабочим магистралям), не допускается перегрузки датчика давлением, выходящим за пределы измерений. Для этого входы датчика должны подключаться к линии давления через вентили (трехходовые краны, вентильные блоки), обеспечивающие отключение датчика от рабочей магистрали.

Длина трубки, соединяющей датчик с местом отбора давления определяется условиями эксплуатации.

Монтаж измерительно-вычислительного блока ВКТ-9-02

Измерительный блок устанавливается на ровную вертикальную поверхность (стена) в месте, обеспечивающем хороший доступ к измерительному блоку при электрическом монтаже сигнальных кабелей, а так же кнопкам управления и табло.

5. Инструкция по эксплуатации тепловычислителя ВКТ-9-02 Системные настроечные параметры

Программирование (настройку тепловычислителя), поверку, демонтаж, монтаж и ремонт оборудования узла учета должен выполняться персоналом специализированных организаций.

Настроечные параметры для ВКТ-9-02

Настройки		Параметр		
1. Часы	1. Время	Текущее время	чч мм сс	час : минута : секунда
	2. Дата	Текущая дата	дд/мм/гг	день/месяц/год
	3. Коррекция	Коррекция суточного хода часов	0 с/сут	от минус 30 до 30 с/сутки
	4. Автоперевод	Зимнее и летнее время	нет	
2. Идентификац	1. Зав номер	Заводской номер вычислителя	xxxxxxxx	редактирование только в режиме КАЛИБРОВКА
	2. Имя объекта	Обозначение вычислителя	МКД	16 символов
	3. Код организац	Код организации		16 символов
	4. Договор	Номер договора		с теплоснабжающей организацией
	5. Адрес	Адрес объекта	Металлургов, 19	
3. Пароль	1. Ввести	Пароль		установленный ранее пароль
	2. Задать	Пароль		новый пароль
	3. Разрешить		нет	разрешение на ввод пароля
4. Датчики	1. Каналы V			
	1 ТС1V1	Вес импульса	100	от 0,001 до 10000 л/имп
		G_дог	26,52	договорное значение, м ³ /ч
		G_вп	300	верхний порог, м ³ /ч
		G_нп	2,0	нижний порог, м ³ /ч
		G_отс	0	отсечка, м ³ /ч
		Контроль питания	DIN1	дискретный (виртуальный) вход, для подключения блока питания ПР
		Сигнал реверс	не использ	дискретный (виртуальный) вход, для сигнала обратного направления потока
	2 ТС1V2	Вес импульса	100	от 0,001 до 10000 л/имп

4. Датчики	2 ТС1V2	б_дог	16,96	договорное значение, м ³ /ч
		б_вп	300	верхний порог, м ³ /ч
		б_нп	2,0	нижний порог, м ³ /ч
		б_отс	0	отсечка, м ³ /ч
		Контроль питания	DIN2	дискретный (виртуальный) вход, для подключения блока питания ПР
		Сигнал реверс	использ.	дискретный (виртуальный) вход, для сигнала обратного направления потока
	3 ТС1V3	Вес импульса	100	от 0,001 до 10000 л/имп
		б_дог	0	договорное значение, м ³ /ч
		б_вп	300	верхний порог, м ³ /ч
		б_нп	0	нижний порог, м ³ /ч
		б_отс	0	отсечка, м ³ /ч
		Контроль питания	DIN2	дискретный (виртуальный) вход, для подключения блока питания ПР
	4 ТС2V1	Вес импульса	100	от 0,001 до 10000 л/имп
		б_дог	9,56	договорное значение, м ³ /ч
		б_вп	120	верхний порог, м ³ /ч
		б_нп	0	нижний порог, м ³ /ч
		б_отс	0	отсечка, м ³ /ч
		Контроль питания	DINA	дискретный (виртуальный) вход, для подключения блока питания ПР
	5 ТС2V2	Вес импульса	10	от 0,001 до 10000 л/имп
		б_дог	2,87	договорное значение, м ³ /ч
		б_вп	30	верхний порог, м ³ /ч
		б_нп	0	нижний порог, м ³ /ч
		б_отс	0	отсечка, м ³ /ч
		Контроль питания	DINB	дискретный (виртуальный) вход, для подключения блока питания ПР
	6 ТС2V3	Вес импульса	10	от 0,001 до 10000 л/имп
		б_дог	4,5	договорное значение, м ³ /ч
		б_вп	45	верхний порог, м ³ /ч
		б_нп	0	нижний порог, м ³ /ч
б_отс		0	отсечка, м ³ /ч	
Контроль питания		DINC	дискретный (виртуальный) вход, для подключения блока питания ПР	
8. Фильтр	1 Глубина	1	числа от 1 до 8	
	2. Коэф сброса	1,05	числа от 1,05 до 100	
2. Каналы t				
1. ТС111	НСХ ТСП	Р1100 (0,00385)		
	t_дог	115	договорное значение от минус 50 до 180 °С	
	t_вп	160	верхний и нижний пороги от минус 50 до 180 °С t_нп < t_вп	
t_нп	0			
2. ТС112	НСХ ТСП	Р1100 (0,00385)		
	t_дог	70	договорное значение от минус 50 до 180 °С	

Изм.	Лист	№ докум.	Подпись	Дата
------	------	----------	---------	------

H-MT-19-02/2016-АУТВР.ПЗ

Лист

23

4. Датчики	3. TC113	$t_{\text{вп}}$	160	верхний и нижний пороги от	
		$t_{\text{нп}}$	0	минус 50 до 180 °C $t_{\text{нп}} < t_{\text{вп}}$	
		НСХ ТСП	P1100 (0,00385)		
		$t_{\text{дог}}$	70	договорное значение от минус	
		$t_{\text{вп}}$	160	50 до 180 °C	
		$t_{\text{нп}}$	0	верхний и нижний пороги от	
	4. TC211	НСХ ТСП	P1100 (0,00385)		
		$t_{\text{дог}}$	70	договорное значение от минус	
		$t_{\text{вп}}$	160	50 до 180 °C	
		$t_{\text{нп}}$	0	верхний и нижний пороги от	
		НСХ ТСП	P1100 (0,00385)		
		$t_{\text{дог}}$	50	договорное значение от минус	
	5. TC212	$t_{\text{вп}}$	160	верхний и нижний пороги от	
		$t_{\text{нп}}$	0	минус 50 до 180 °C $t_{\text{нп}} < t_{\text{вп}}$	
		НСХ ТСП	P1100 (0,00385)		
		$t_{\text{дог}}$	5	договорное значение от минус	
		$t_{\text{вп}}$	160	50 до 180 °C	
		$t_{\text{нп}}$	0	верхний и нижний пороги от	
	3. Каналы P				
	1. TC1P1	Датчик	16	кгс/см ²	
Ток датчика		4...20	диапазон выходного тока, мА		
$P_{\text{дог}}$		7,0	договорное значение		
$P_{\text{вп}}$		16	от 0 до 25 кгс/см ²		
$P_{\text{нп}}$		0	верхний и нижний пороги		
2. TC1P2	Датчик	16	кгс/см ²		
	Ток датчика	4...20	диапазон выходного тока, мА		
	$P_{\text{дог}}$	6,0	договорное значение		
	$P_{\text{вп}}$	16	от 0 до 25 кгс/см ²		
	$P_{\text{нп}}$	0	верхний и нижний пороги		
3. TC2P1	Датчик	16	кгс/см ²		
	Ток датчика	4...20	диапазон выходного тока, мА		
	$P_{\text{дог}}$	6,0	договорное значение		
	$P_{\text{вп}}$	16	от 0 до 25 кгс/см ²		
	$P_{\text{нп}}$	0	верхний и нижний пороги		
4. TC2P2	Датчик	16	кгс/см ²		
	Ток датчика	4...20	диапазон выходного тока, мА		
	$P_{\text{дог}}$	5,7	договорное значение		
	$P_{\text{вп}}$	16	от 0 до 25 кгс/см ²		
	$P_{\text{нп}}$	0	верхний и нижний пороги		
5. TC2P3	Датчик	16	кгс/см ²		
	Ток датчика	4...20	диапазон выходного тока, мА		
	$P_{\text{дог}}$	5,0	договорное значение		
	$P_{\text{вп}}$	16	от 0 до 25 кгс/см ²		
	$P_{\text{нп}}$	0	верхний и нижний пороги		
4. Период измер	Период измерения	60	для каналов I и P в режиме РАБОТА, с		
5. Дискр. входы					
1. DIN1	Инверсия	Да	условие смены флага		
	Задержка	10	время задержки смены флага		
2. DIN2	Инверсия	Да	от 0 до 65535 с		
	Задержка	10	условие смены флага		
3. DIN3	Канал	V7	время задержки смены флага		
			от 0 до 65535 с		
			любой из каналов V, не		
			задействованных для		

4. Датчики	3. DINA	Инверсия	Да	измерений условие смены флага	
		Задержка	10	время задержки смены флага от 0 до 65535 с	
		Канал	V8	любой из каналов V, не задействованных для измерений	
	4. DINB	Инверсия	Да	условие смены флага	
		Задержка	10	время задержки смены флага от 0 до 65535 с	
		Канал	V9	любой из каналов V, не задействованных для измерений	
	5. DINC	Инверсия	Да	условие смены флага	
		Задержка	10	время задержки смены флага от 0 до 65535 с	
		Канал	не использ	любой из каналов V, не задействованных для измерений	
	6. DIND	Инверсия	нет	условие смены флага	
		Задержка	0	время задержки смены флага от 0 до 65535 с	
		Канал	не использ	любой из каналов V, не задействованных для измерений	
5. Общие	1. Ед.изм.тепл.	Единица измерения тепловой энергии	Гкал		
	2. Дата отчета	День формирования месячного архива	31	от 1 до 31	
	3. Восст-е архива	Восстановление архива	да		
	4. Коэф. небалан	Коэффициент небаланса масс	1,02	число от 1 до 1,1	
	5. Канал Iввод		не использ.		
	6. Формула Qобщ		Q _г 1		
	7. Лето/зима	Текущий период	зимний		
		Смена периода	вручную	условие смены периода теплопотребления	
		Начало летнего	дд/мм/гг	день/месяц/год для смены по дате	
		Начало зимнего	дд/мм/гг		
	Сигнал	по умолчанию	дискретный вход, для смены по сигналу		
8. Хол вода	Канал Iхв	договорное			
	Канал Pхв	договорное			
	Iхв_дог летняя	5	от 0 до 180 °C		
	Pхв_дог летнее	5	от 0 до 25 кгс/см ²		
	Iхв_дог зимняя	5	от 0 до 180 °C		
	Pхв_дог зимнее	5	от 0 до 25 кгс/см ²		
Iхв_дистанц	0	от 0 до 180 °C			
9. Разм. давления	Размерность давления	кгс/см ²			
6. ТС1	1. Схема зимняя	Номер схемы	13		
		Расчетные формулы	M1, M2, M3, dM, Q _г , Q _г	редактирование невозможно, информационные параметры (только для чтения)	
	2. Схема летняя	Номер схемы	не использ		
		Расчетные формулы		редактирование невозможно, информационные параметры (только для чтения)	
	3. dt_нп		3	нижний порог для dt1 (2,3) от 0 до 180 °C	
	4. Маска Общ.НС		01	флаги общих НС, раздел А4 приложения А	
	5. Смена схемы		отключена		
	6. Сигнал		по умолчанию	для смены по сигналу	
	7. Доп. настр.	Режим ост. ТС	Счет M, V	действия при останове ТС	
		Контроль dt	по текущим		
8. Контроль НС					
9. Схема зимняя					
1. Канальные НС	Отказ V1	значение=0	табл. А12 приложения А		

Изм.	Лист	№ докум.	Подпись	Дата
------	------	----------	---------	------

H-MT-19-02/2016-АУТВР.ПЗ

Лист

25

6. ТС1	1. Канальные НС	Отказ V2	значение=0		
		Отказ V3	значение=0		
		G>G_бп	Нет реакции		
		G_отс<G<G_нп	Нет реакции		
		G<G_отс	Нет реакции		
		Отказ I	значение=догод		
		I>I_бп, I<I_нп	Нет реакции		
		Отказ P	значение=догод		
		P>P_бп, P<P_нп	Нет реакции		
	2. НС ТС	Внеш. соб-е	нет реакции		табл. А2.2 приложения А
dt<dt_нп		нет реакции			
dt<0					
Недал<=Кнеб		(M1-M2)/2		табл. А2.3 приложения А	
Недал>Кнеб		не контролир			
Q _н <0	нет реакции		табл. А2.2 приложения А		
Q _{нп} <0					
2. Схема летняя			по умолчанию		
7. ТС2	1. Схема зимняя	Номер схемы	14		
		Расчетные формулы	M1, M2, M3, dM, Q _н , Q _{нп}	редактирование невозможно, информационные параметры (только для чтения)	
	2. Схема летняя	Номер схемы	не использ		
		Расчетные формулы		редактирование невозможно, информационные параметры (только для чтения)	
	3. dt_нп		3	нижний порог для dt1 (2,3) от 0 до 180 °C	
	4. Маска Общ.НС		234	флаги общ.НС, раздел А4 приложения А	
	5. Смена схемы		отключена		
	6. Сигнал		по умолчанию	для смены по сигналу	
	7. Доп.настр	Режим ост. ТС	Счет M, V	действия при останове ТС	
		Контроль dt	по текущим		
8. Контроль НС					
1. Схема зимняя					
1. Канальные НС	Отказ V1	значение=0		табл. А1.2 приложения А	
	Отказ V2	значение=0			
	Отказ V3	значение=0			
	G>G_бп	Нет реакции			
	G_отс<G<G_нп	Нет реакции			
	G<G_отс	Нет реакции			
	Отказ I	значение=догод			
	I>I_бп, I<I_нп	Нет реакции			
	Отказ P	значение=догод			
P>P_бп, P<P_нп	Нет реакции				
2. НС ТС	Внеш. соб-е	нет реакции		табл. А2.2 приложения А	
	dt<dt_нп	нет реакции			
	dt<0				
	Недал<=Кнеб	(M1-M2)/2		табл. А2.3 приложения А	
	Недал>Кнеб	не контролир			
Q _н <0	нет реакции		табл. А2.2 приложения А		
Q _{нп} <0					
2. Схема летняя			по умолчанию		
8. Контр.доп.НС	Отказ V		значение=0	Аналогично реакции на канальные НС, табл. А1.2 приложения А	
	G>G_бп		Нет реакции		
	G_отс<G<G_нп		Нет реакции		
	G<G_отс		Нет реакции		
9. Интерфейсы	1. ЖКИ	1. Контраст	0	число от 0 до 31	
		2. Подсветка	0		
		3. Заставка	0	время от 0 до 255 с	
		4. Отключение	15		
	2. Порт 1	1. Скорость	9600	байт/с	
		2. Сет. адрес	1	от 1 до 247	

9. Интерфейсы	3. Порт 2	3. Зад таймаута	0	от 0 до 255 мс
		4. Внеш цстр	ПК	
		1. Скорость	9600	бод/с
		2. Сет. адрес	1	от 1 до 247
		3. Зад таймаута	0	от 0 до 255 мс

Порядок работы с вычислителем

Работа с вычислителем заключается в визуальном снятии показаний, которое выполняется согласно «Руководству по эксплуатации тепловычислителя ВКТ-9». Теплосчетчик позволяет выводить текущие и архивные данные посредством коммуникационной связи через последовательный интерфейс RS232 и RS485

6. Меры безопасности при работе с приборами учета

Тепловычислитель соответствует требованиям ГОСТ Р 51350-99 в части защиты от поражения электрическим током.

При эксплуатации ВКТ-9-02 и проведении испытаний должны соблюдаться «Правила по охране труда при эксплуатации электроустановок» №328-Н от 24.07.2013г. и требования ГОСТ 12.2.007 Общие требования безопасности при проведении испытаний по ГОСТ 12.3.019.

Узел учета тепловой энергии должен эксплуатироваться в соответствии с технической документацией, указанной в п. 80. «Постановление от 18.11.2013 №1034 "О коммерческом учете тепловой энергии и теплоносителя"»

Работы по обслуживанию узла учета, связанные с демонтажем, проверкой, монтажом и ремонтом оборудования, должны выполняться персоналом специализированной организации, имеющей свидетельство о вступлении в СРО и имеющей допуски к выполнению таких видов работ

Узел учета считается вышедшим из строя в случаях

- несанкционированного вмешательства в его работу;
- нарушения пломб на оборудовании узла учета, линий электрических связей;
- механического повреждения приборов и элементов учета

7. Эксплуатация узла учета тепловой энергии и горячего водоснабжения

Ответственность за эксплуатацию и текущее обслуживание узла учета потребителя несет должностное лицо, назначенное руководителем организации, в чьем ведении находится данный узел учета.

Показания приборов узла учета потребителя ежедневно, в одно и то же время, фиксируются в журнал. Время начала записей показаний приборов узла учета в журнале фиксируется Актом допуска узла учета в эксплуатацию.

В срок, определенный Договором, потребитель обязан представить в энергоснабжающую организацию журнал учета тепловой энергии и теплоносителя.

В случае отказа в приеме журнала учета показаний приборов, используемых для расчета с потребителем за полученную тепловую энергию и теплоноситель, энергоснабжающая организация должна в 3-х дневный срок уведомить потребителя в письменной форме о причинах отказа со ссылкой на соответствующие пункты настоящих Правил и Договора.

Представитель потребителя обязан сообщить в энергоснабжающую организацию данные о показаниях приборов узла учета на момент их выхода из строя.

При выходе из строя приборов учета, с помощью которых определяются количество тепловой энергии и масса (объем) теплоносителя, а также приборов, регистрирующих параметры теплоносителя, ведение учета тепловой энергии и массы (объема) теплоносителя и регистрация его параметров, (на период в общей сложности не более 15 суток в течение года с момента приемки узла учета на коммерческий расчет) осуществляются на основании показаний этих приборов, взятых за предшествующие выходу из строя 3 суток с корректировкой по фактической температуре наружного воздуха на период пересчета.

При несвоевременном сообщении потребителем о нарушении режима и условий работы узла учета и о выходе его из строя узел учета считается нерабочим с момента его последней проверки энергоснабжающей организацией. В этом случае количество тепловой энергии, масса (объем) теплоносителя и значения его параметров определяются энергоснабжающей организацией на основании расчетных тепловых нагрузок, указанных в Договоре, и показаний приборов учета источника теплоты

									Лист
									27
Изм	Лист	№ докум.	Подпись	Дата	Н-МТ-19-02/2016-АУТВР.ПЗ				

*(согласно МИ 2573-2000) и приказа Министерства промышленности и торговли
№1815 от 02.07.2015.*

*В соответствии с требованиями Закона РФ «Об обеспечении единства измерений»
и МИ 2273-94 теплосчетчики подлежат поверке. Поверке подлежит каждый экземпляр
теплосчетчика.*

*Поверку теплосчетчиков проводят органы Государственной метрологической
службы и аккредитованные на право проведения поверки теплосчетчиков
метрологические службы федеральных органов исполнительной власти и юридических
лиц в соответствии с требованиями приказа Министерства промышленности и
торговли №1815 от 02.07.2015.*

*На поверку представляют составные части теплосчетчика с указанием места их
подключения на подающем и обратном трубопроводах по их индивидуальным номерам.*

*Межповерочный интервал теплосчетчиков устанавливают по результатам
испытаний для целей утверждения типа или на соответствие утвержденному типу.*

*Корректировку межповерочного интервала проводят в соответствии с
требованиями приказа Министерства промышленности и торговли №1815 от 02.07.2015
и МИ 2554-99.*

					<i>Н-МТ-19-02/2016-АУТВР.ПЗ</i>	<i>Лист</i>
						<i>28</i>
<i>Изм.</i>	<i>Лист</i>	<i>№ докум.</i>	<i>Подпись</i>	<i>Дата</i>		

9. Расчет потерь напора на подающем трубопроводе системы теплоснабжения
после установки приборов учета

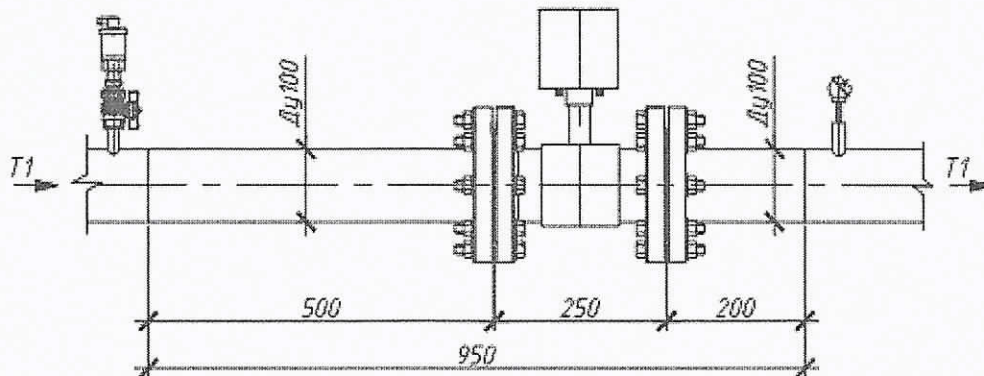


Рисунок 1. Общий вид узла учета

Фактическое значение расхода системы Q_{Φ} составит: 26,52 м³/ч

Поперечное сечение участков трубопровода составит:

Для Ду 100 мм
поперечное сечение 0,0078 м.кв

Средние скорости потока теплоносителя в трубопроводе:

Для Ду 100 мм

$$V_i = \frac{Q_{\Phi}}{3600 \cdot S_i} = \frac{26,52}{3600 \cdot 0,0078} = 0,93 \text{ м/с}$$

Потери напора на подающем трубопроводе системы теплоснабжения
после установки приборов учета

Потери напора на прямолинейном участке	0,0099	м. вод. ст.
Потери напора теплоносителя после установки термопреобразователя сопротивления	0,00076	м. вод. ст.
Потери напора на прочих местных гидравлических сопротивлениях	0,032	м. вод. ст.
Общее падение напора	0,043	м. вод. ст.

Изм.	Лист	№ Докум	Подпис	Дата

H-MT-19-02/2016-АУТВР

Лист

29

10. Расчет потерь напора на обратном трубопроводе системы теплоснабжения после установки приборов учета

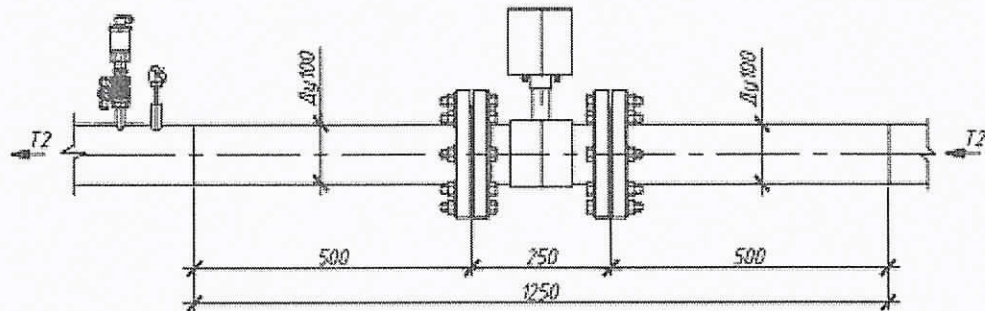


Рисунок 2. Общий вид узла учета

Фактическое значение расхода системы $Q_{\text{ф}}$ составит: 16,96 м³/ч

Поперечное сечение участков трубопровода составит:

Для Ду 100 мм поперечное сечение 0,0078 м.кв

Средние скорости потока теплоносителя в трубопроводе:

Для Ду 100 мм

$$V_i = \frac{Q_{\text{ф}}}{3600 \cdot S_i} = \frac{16,96}{3600 \cdot 0,0078} = 0,59 \text{ м/с}$$

Потери напора на обратном трубопроводе системы теплоснабжения после установки приборов учета

Потери напора на прямолинейном участке	0,0056	м. вод. ст.
Потери напора теплоносителя после установки термопреобразователя сопротивления	0,00031	м. вод. ст.
Потери напора на прочих местных гидравлических сопротивлениях	0,013	м. вод. ст.
Общее падение напора	0,019	м. вод. ст.
Общее падение напора в системе	0,062	м. вод. ст.

Оценка влияния потерь напора, вызванная установкой приборов учета тепловой энергии, на расход теплоносителя

$$\frac{Q_U}{Q} = \sqrt{1 - 0,1 \cdot \frac{H_U}{\Delta P}} = \sqrt{1 - 0,1 \cdot \frac{0,062}{10}} = 0,99$$

где ΔP - разность давлений на подающем и обратном тр-де
Снижение давления в системе теплоснабжения после установки приборов учета составит: 0,031 %

Изм.	Лист	№ Докум.	Подпис.	Дата

H-MT-19-02/2016-АУТВР

Лист

30

11. Расчет потерь напора на подающем трубопроводе системы ГВС после установки приборов учета

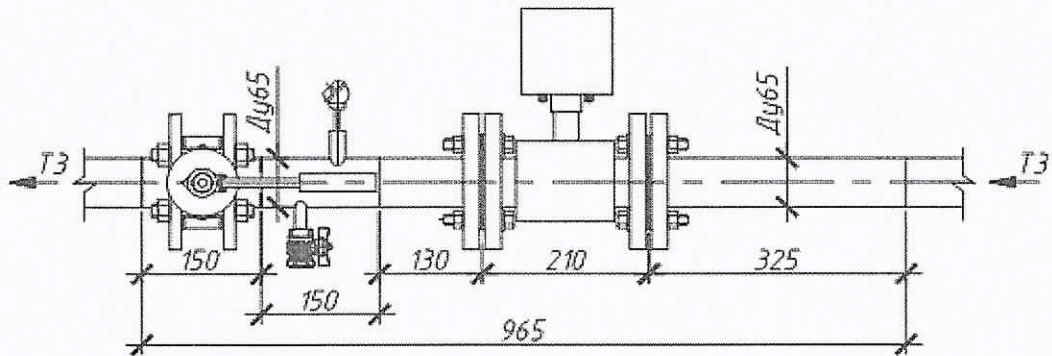


Рисунок 3. Общий вид узла учета

Фактическое значение расхода системы $Q_{\text{ф}}$ составит: 9,56 м³/ч
 Поперечное сечение участков трубопровода составит:
 Для Ду 65 мм поперечное сечение 0,0033 м.кв

Средние скорости потока теплоносителя в трубопроводе:
 Для Ду 65 мм

$$V_i = \frac{Q_{\text{ф}}}{3600 \cdot S_i} = \frac{9,56}{3600 \cdot 0,0033} = 0,80027 \text{ м/с}$$

Потери напора на подающем трубопроводе системы теплоснабжения после установки приборов учета

Потери напора на прямолинейном участке	0,013	м. вод. ст.
Потери напора теплоносителя после установки термопреобразователя сопротивления	0,00098	м. вод. ст.
Потери напора на прочих местных гидравлических сопротивлениях	0,028	м. вод. ст.
Общее падение напора	0,042	м. вод. ст.

Изм.	Лист	№ Докум	Подпис	Дата
------	------	---------	--------	------

H-MT-19-02/2016-АУТВР

Лист

31

**12. Расчет потерь напора на циркуляционном трубопроводе системы ГВС
после установки приборов учета**

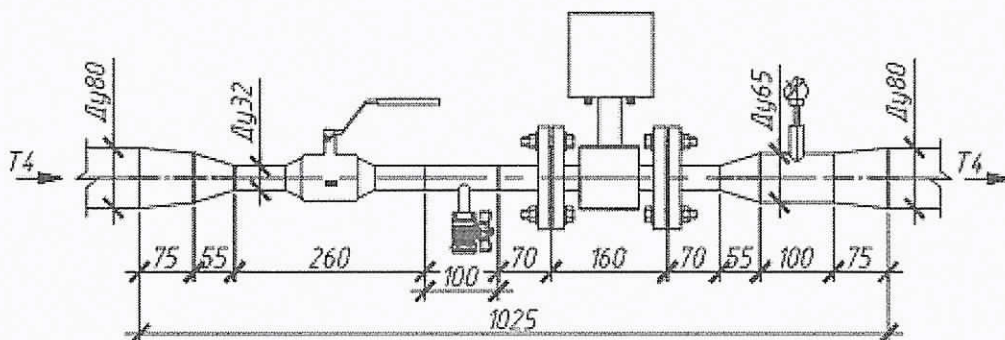


Рисунок 4. Общий вид узла учета

Фактическое значение расхода системы Qф составит: 2,87 м³/ч

Поперечное сечение участков трубопровода составит:

Для Ду 32 мм	поперечное сечение	0,0008042 м.кв
Для Ду 65 мм	поперечное сечение	0,0033 м.кв
Для Ду 80 мм	поперечное сечение	0,005026 м.кв

Средние скорости потока теплоносителя в трубопроводе:

Для Ду 32 мм

$$V_i = \frac{Q\phi}{3600 \cdot S_i} = \frac{2,87}{3600 \cdot 0,0008042} = 0,99 \text{ м/с}$$

Для Ду 65 мм

$$V_i = \frac{Q\phi}{3600 \cdot S_i} = \frac{2,87}{3600 \cdot 0,0033} = 0,24 \text{ м/с}$$

Для Ду 80 мм

$$V_i = \frac{Q\phi}{3600 \cdot S_i} = \frac{2,87}{3600 \cdot 0,005026} = 0,15 \text{ м/с}$$

**Потери напора на обратном трубопроводе системы теплоснабжения
после установки приборов учета**

Потери напора на прямолинейном участке	0,05083	м. вод. ст.
Потери напора на всех сужениях	0,000055	м. вод. ст.
Потери напора на всех расширениях	0,013	м. вод. ст.
Потери напора теплоносителя после установки термопреобразователя сопротивления	0,000088	м. вод. ст.
Потери напора на прочих местных гидравлических сопротивлениях	0,049	м. вод. ст.
Общее падение напора	0,11	м. вод. ст.
Общее падение напора в системе	0,15	м. вод. ст.

Изм.	Лист	№ Докум	Подпис	Дата

Н-МТ-19-02/2016-АУТВР

Лист

32

Оценка влияния потерь напора, вызванная установкой приборов учета тепловой энергии, на расход теплоносителя

$$\frac{Q_U}{Q} = \sqrt{1 - 0.1 \cdot \frac{H_U}{\Delta P}} = \sqrt{1 - 0.1 \cdot \frac{0,15}{3}} = 0,99$$

где ΔP - разность давлений на подающем и обратном тр-де
Снижение давления в системе теплоснабжения после установки приборов учета составит: **0,26 %**

									Лист
									33
Изм.	Лист	№ Докум.	Подпис	Дата	H-MT-19-02/2016-AYBIP				

Ведомость рабочих чертежей основного комплекта

Лист	Наименование	Примечание
1	Общие данные	
2	Принципиальная схема	
3	Принципиальная схема. Спецификация оборудования	
4	План расположения оборудования узла учета	
5	Функциональная схема	
6	Электрическая схема подключения приборов	
7	Электрическая схема подключения приборов. Спецификация оборудования	
8	Схема соединения внешних проводов	
9	Схема соединения внешних проводов. Спецификация оборудования	
10	Схема соединения внешних проводов. Спецификация оборудования	
11	Измерительные участки трубопроводов Т1, Т2	
12	Измерительные участки трубопроводов Т3, Т4	
13	Измерительный участок трубопровода В1	
14	Установка термопреобразователя сопротивления	
15	Узел термопреобразователя сопротивления L=80, 60	
16	Установка преобразователя излучения	
17	Щаф монтажный ЩМТ	
18	Схема подключения основных элементов узла учета	
19	Схема электроснабжения	
20	План расположения оборудования и проводов	

Ведомость ссылочных и прилагаемых документов

Обозначение	Наименование	Примечание
ALSO	Каталог оборудования	Ссылочные документы
ООО "ИНТЕТ"	Каталог оборудования	
ЗАО "НПО Тепломом"	Каталог оборудования	
НПО "ПРОМТЕБОР"	Каталог оборудования	
	Прилагаемые документы	
Н-МТ-19-02/2016-АУТВС	Спецификация оборудования, изделий и материалов	

Общие указания

Проект узла учета разработан на основании технических условий выданных "Энергосбыт" ОАО "НТЭК" от 27.03.2015 г., согласно требованиям действующих норм и правил:
 СП 124.133.30.2012 "Тепловые сети",
 СП 60.133.30.2012 "Отопление, вентиляция и кондиционирование",
 СП 4.1-101-95 "Проектирование тепловых пунктов",
 Постановление от 18.11.2013 №1834 "О коммерческом учете тепловой энергии и теплоносителя",
 "Правила технической эксплуатации тепловых энергоустановок".

Исходные параметры теплоснабжения

- Суммарная нагрузка на ГВС:
 - зимняя часть: 0,7250 Гкал/ч;
 - летняя часть: 0,0053 Гкал/ч;
 - ЧП Керенова С.Г.
- Суммарная нагрузка на ГВС:
 - зимняя часть: 0,6030 Гкал/ч;
 - летняя часть: 0,0155 Гкал/ч;
 - ЧП Керенова С.Г.
- Расчетный расход ГВС:
 - зимняя часть: 4,5 м³/ч;
 - летняя часть: 0,39 м³/ч;
 - ЧП Керенова С.Г.

4. Расчетные давлении:

- В подпитке трубопровода Р=6,0 кгс/см²;
- В обратном трубопроводе Р=5,0 кгс/см²;
- В трубопроводе ХВС Р=4,0 кгс/см²;


5. Температурный график 15/70°С;

Защитное заземление выполняется в соответствии с требованиями ПУЭ, СНиП 3.05.06-85 "Электротехнические устройства" и ГОСТ 13130-81

Трубопроводы узла учета выполнены из стальных бесшовных горячекатаных труб по ГОСТ 8732-78. После проведения монтажных работ, трубопроводы обработать антикоррозийным покрытием-грунтом ГФ-021 в два слоя.

Монтаж производить в соответствии со СНиП 3.05.01-85 и СНиП 3.05.07-85

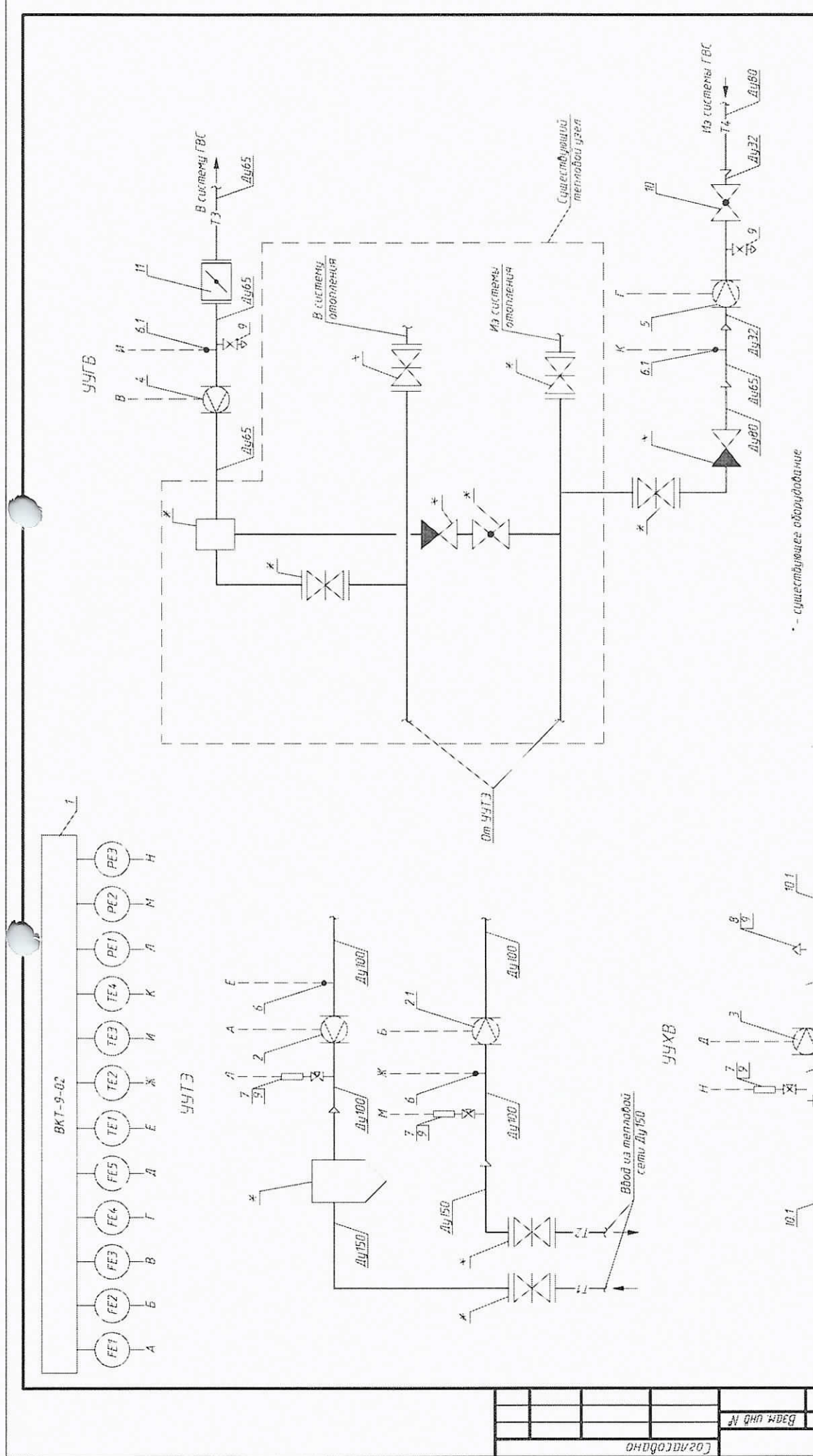
Технические решения, принятые в рабочих чертежах, соответствуют требованиям экологических, санитарно-гигиенических, противопожарных и других норм, действующих на территории Российской Федерации, и обеспечивают безопасность для жизни и здоровья людей при соблюдении предусмотренных в чертежах мероприятий.

Главный инженер проекта:  Кариллов К. В.

Н-МТ-19-02/2016-АУТВС		Масштаб: 1:1	
Красноярский край, г. Норильск, пл. Металлургов, 19		Станция	Лист
Узел коммерческого учета тепловой энергии, горячего и холодного водоснабжения		Р	1 из 20
Общие данные		ООО "Северстрой"	
Копировал		А.Э.	

Согласовано

Вам, инд № _____
 Дата и подпись _____



Изм. №		Лист №	М. док.	Предп.	Дата
Выполнил		Менявший		Исполнитель	
Проверил		Харев Н.Н.		Харев Н.Н.	
ГИП		Авдильков К.В.		Авдильков К.В.	
Н-МТ-19-02/2016-АУТВР Многоквартирный жилой дом, Красноярский край, г. Норильск, пл. Металлургов, 19 Узел коммерческого учета тепловой энергии, горячего и холодного водоснабжения Принципиальная схема					
Страница		Лист		Листов	
Р		2		2	
ООО "СеверСтрой"					

Изд. №	Лист №	М. док.	Предп.	Дата
Выполнил	Менявший		Исполнитель	
Проверил	Харев Н.Н.		Харев Н.Н.	
ГИП	Авдильков К.В.		Авдильков К.В.	
Ввод из тепловой сети Ду150				
Ввод из ВЭС Ду100				

Поз	Обозначение	Наименование	Кол.	Масса ед., кг	Примечание
1	ВКТ-9-02	Вычислитель количества теплоты	1		
2	МФ-5 2 1-Б-100, Кл. Б	Преобразователь расхода	1		2,0-300,0 м ³ /ч
2.1	МФ-5 2 1-Б-Р-100, Кл. Б	Преобразователь расхода реверс.	1		2,0-300,0 м ³ /ч
3	МФ-5 2.1-Б-40, Кл. Б	Преобразователь расхода ХВС	1		0,3-45,0 м ³ /ч
4	МФ-5 2.1-Б-65, Кл. Б	Преобразователь расхода ГВС Т3	1		0,8-120,0 м ³ /ч
5	МФ-5 2.1-Б-32, Кл. Б	Преобразователь расхода ГВС Т4	1		0,2-30,0 м ³ /ч
6	КТСП-Н, Кл. В	Комплект термопреобразователей сопротивления	1		Рt 100, L=80
6.1	КТСП-Н, Кл. В	Комплект термопреобразователей сопротивления	1		Рt 100, L=60
7	Корунд-ДИ-001	Преобразователь избыточного давления	3		0...1,6 МПа
8	VT 502 Ду15	Автоматический воздухоотводчик	1		
9	Итар 092 Ду15	Кран шаровой муфта/муфта	7		
10	ALSO Ду32	Кран шаровой под приварку для Т4	1		
10.1	ALSO Ду40	Кран шаровой под приварку для ХВС	2		
11	ПромАрт Ду65	Дисковый поворотный затвор	1		
11.1	ПромАрт Ду100	Дисковый поворотный затвор	1		

Соглас

Взам. инв. №

Подп. и дата

Инд. № подл.

Н-МТ-19-02/2016-АЧТВР

Многоквартирный жилой дом,
Красноярский край, г. Норильск, пл. Metallургов, 19

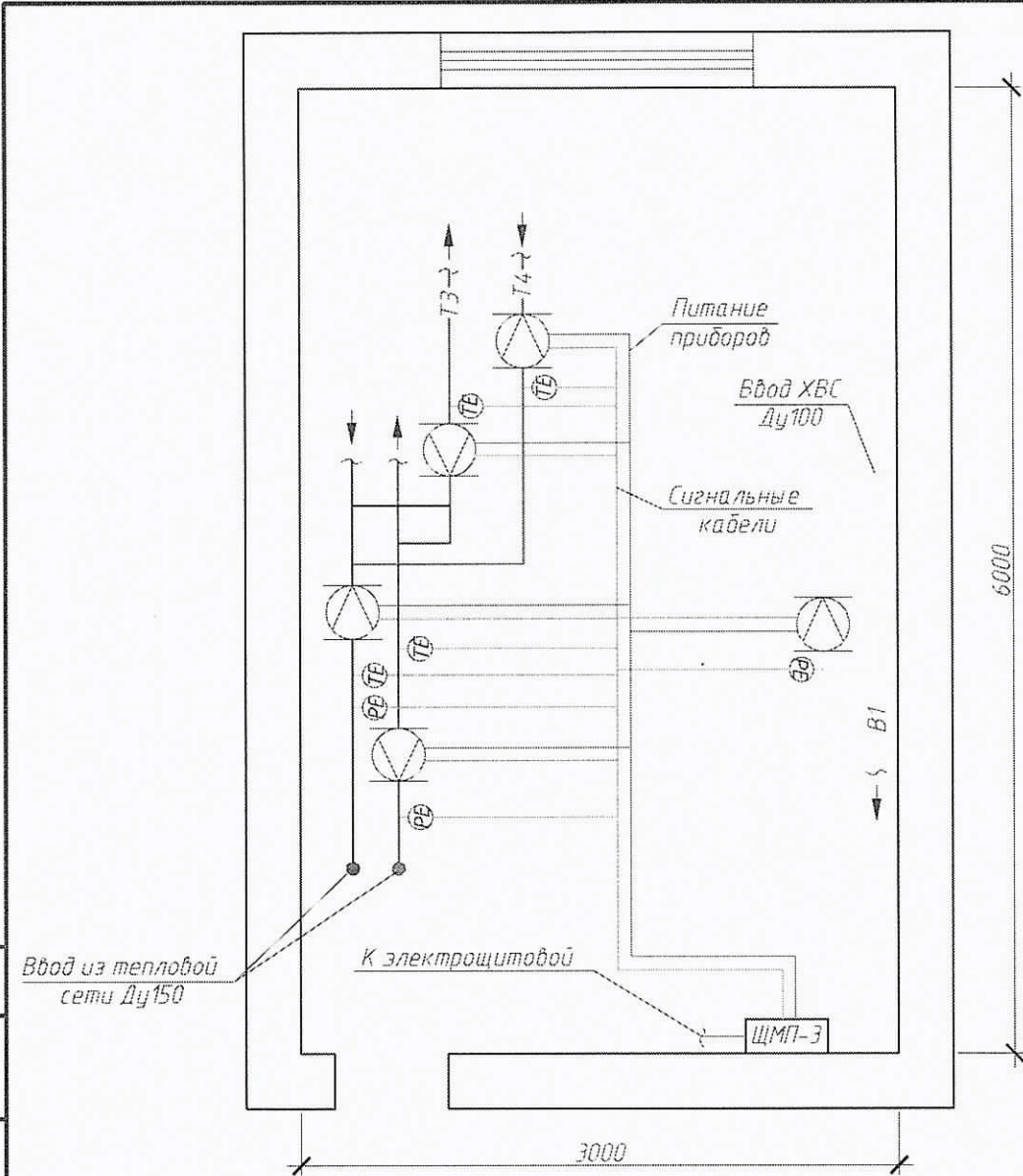
Изм.	Кол. уч.	Лист	№ док	Подп.	Дата
Выполнил		Мещерякова			
Проверил		Киреев Н.Н.			
ГИП		Кириллов К.В.			

Узел коммерческого учёта тепловой энергии, горячего и холодного водоснабжения

Принципиальная схема.
Спецификация оборудования

Стадия	Лист	Листов
Р	3	

ООО "СеверСтрой"



Примечание:

1. Узлы учета установить в помещении теплоцентра на вводе трубопроводов в здание
2. Шкаф с теплодычислителем установить в помещении теплоцентра
3. Провод питания от электрощитовой здания до шкафа монтажного проложить в тех подполье в металлорукаве $\Phi 22$ мм по существующим кабельным лоткам. Маршрут прокладки кабеля в тех подполье уточнить по месту.
4. Кабельные проводки условно отнесены от стен. Маршрут прокладки кабеля уточнить по месту
5. Сигнальные кабели, провода питания расходомеров, проложить в гофро-трубе $\Phi 16$ мм.
6. Спуски к датчикам проложить открыто по стене, предусмотреть "U-петли" (уклон не менее 15°).
7. Шкаф установить на высоте не менее 1,2 м от пола.
8. Проходы кабелем через стены и перекрытия произвести через металлическую трубу (гильзу).
9. Кабельные трассы проложить по стенам на отметке не ниже 1,2 м от пола.
10. Если расстояние между приборами и местом крепления кабеля больше 0,5 м, то металлорукав (гофра) проводится по опоре, из стального уголка.

Соглас.					
Взам. инв. №					
Подп. и дата					
Инв. № подл.					

H-MT-19-02/2016-AЧТВР

Многоквартирный жилой дом,
Красноярский край, г. Норильск, пл. Металлургов, 19

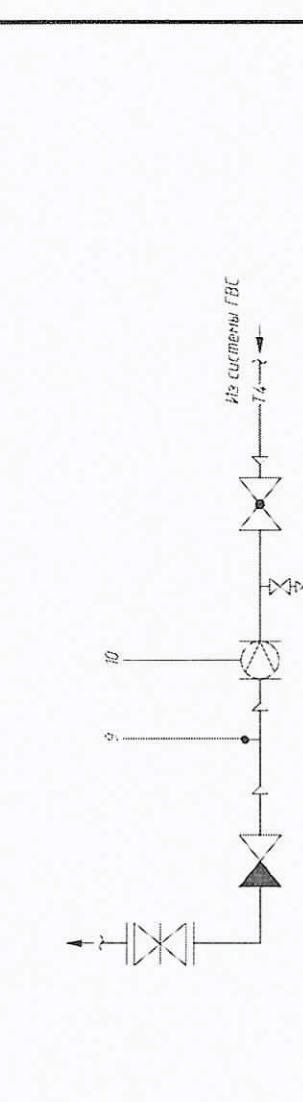
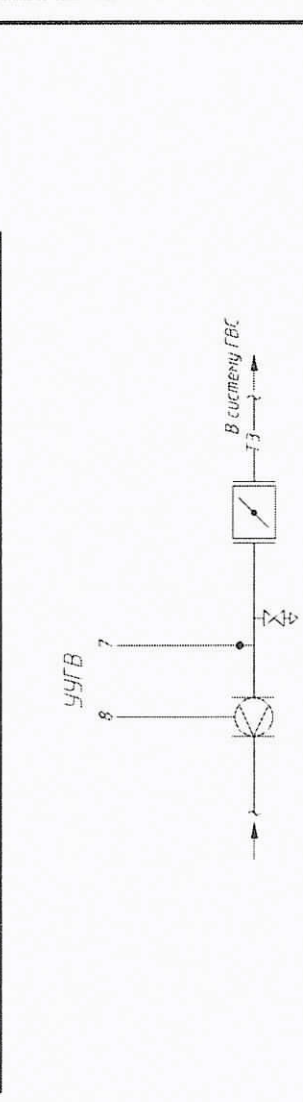
Изм.	Кол. уч.	Лист	№ док.	Подп.	Дата
Выполнил		Мещерякова		<i>[Signature]</i>	
Проверил		Киреев Н.Н.		<i>[Signature]</i>	
ГИП		Кириллов К.В.		<i>[Signature]</i>	

Узел коммерческого учета тепловой энергии, горячего и холодного водоснабжения

План расположения оборудования узла учета

Стадия	Лист	Листов
Р	4	
ООО "СеверСтрой"		

№ п/п	Температура, °С	Расход, м³/ч	Температура, °С	Расход, м³/ч	Температура, °С	Расход, м³/ч	Температура, °С	Расход, м³/ч	Температура, °С	Расход, м³/ч	Температура, °С	Расход, м³/ч	
1	15°С	6,0 ккал/см²	70°С	26,52 м³/ч	70°С	5,0 ккал/см²	16,96 м³/ч	70°С	9,56 м³/ч	50°С	2,87 м³/ч	4,5 м³/ч	4,0 ккал/см²



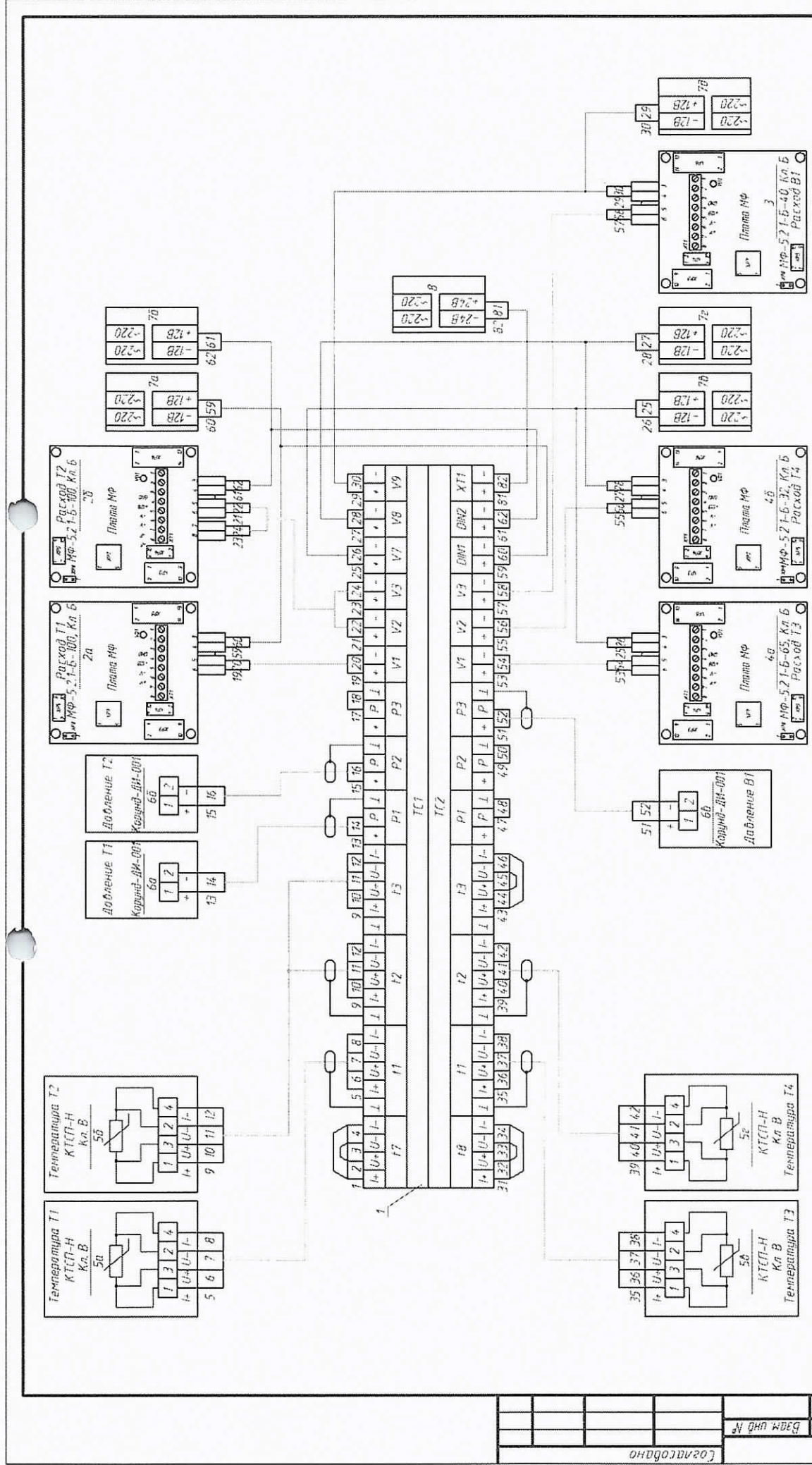
Изм.	Кол. экз.	Лист	М. док.	Проект	Дата
1	1	1	1	1	1

Имя	Фамилия	И.И.	С.И.	М.И.	Должность
Иванов	Иван	Иванович	Иванович	Иванович	Инженер

Н-МТ-19-02/2016-АУВР
 Многоквартирный жилой дом,
 Красноярский край, г. Норильск, пл. Металлургов, 19

Узел коммерческого учета тепловой энергии, горячего и холодного водоснабжения
 Функциональная схема

ООО "ГеберСтрой"
 Колывань

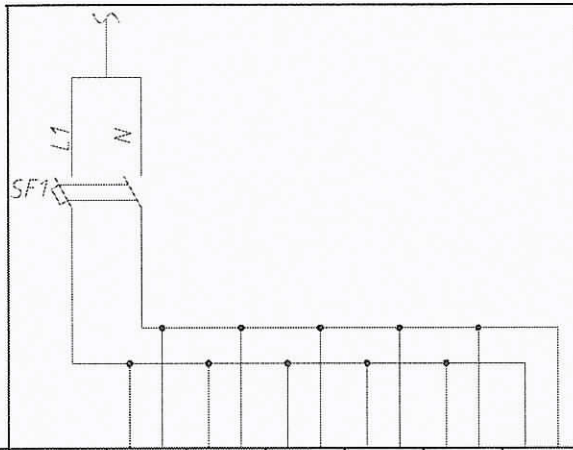


Имя		Код ус.	Лист	М. док.	Предп.	Дата
Выполнил		Менюшка	41/100			
Проверил		Хириев Н.Н.				
ГИП		Алипов К.В.				
Многодетный жилой дом, Красноярский край, г. Норильск, пл. Металлургов, 19						
Узел коммерческого учета теплоты энергии, горячего и холодного водоснабжения						
Стация	Лист	Листов				
Р	6					
Электронная схема подключения приборов						
ООО "СеверСтрой"						

Н-МТ-19-02/2016-АУБФ

Создано

Имя файла	Имя и дата	Взам. инд. №



Характеристика электроприемника	Позиция	1БП	2БП	3БП	4БП	5БП	6БП
	Тип						
	Напряжение, В	~220В	~220В	~220В	~220В	~220В	~220В
	Мощность, Вт	10	10	10	10	10	12
	Место установки	Шкаф монтажный					

Примечание:

1. Электропитание осуществить от электрощитовой здания
2. Тип системы заземления - TN-C

Поз.	Обозначение	Наименование	Кол.	Масса ед., кг	Примечание
SF1	ВА47-29 2P 6A	Выключатель автоматический	1		
1БП-5БП	ИЭС6-120080	Источник вторичного электропитания	5		Комплектно с МФ
6БП	10ВР220-24Д	Источник вторичного электропитания	1		Комплектно с ВКТ-9

H-MT-19-02/2016-АЧТВР

Многоквартирный жилой дом,
Красноярский край, г. Норильск, пл. Металлургов, 19

Изм.	Кол. уч.	Лист	№ док.	Подп.	Дата	Узел коммерческого учёта тепловой энергии, горячего и холодного водоснабжения	Стация	Лист	Листов
Выполнил		Мешерякова		<i>[Signature]</i>			Р	8	
Проверил		Киреев Н.Н.		<i>[Signature]</i>					
ГИП		Кириллов К.В.		<i>[Signature]</i>		000 "СеверСтрой"			

Схема электропитания

000 "СеверСтрой"

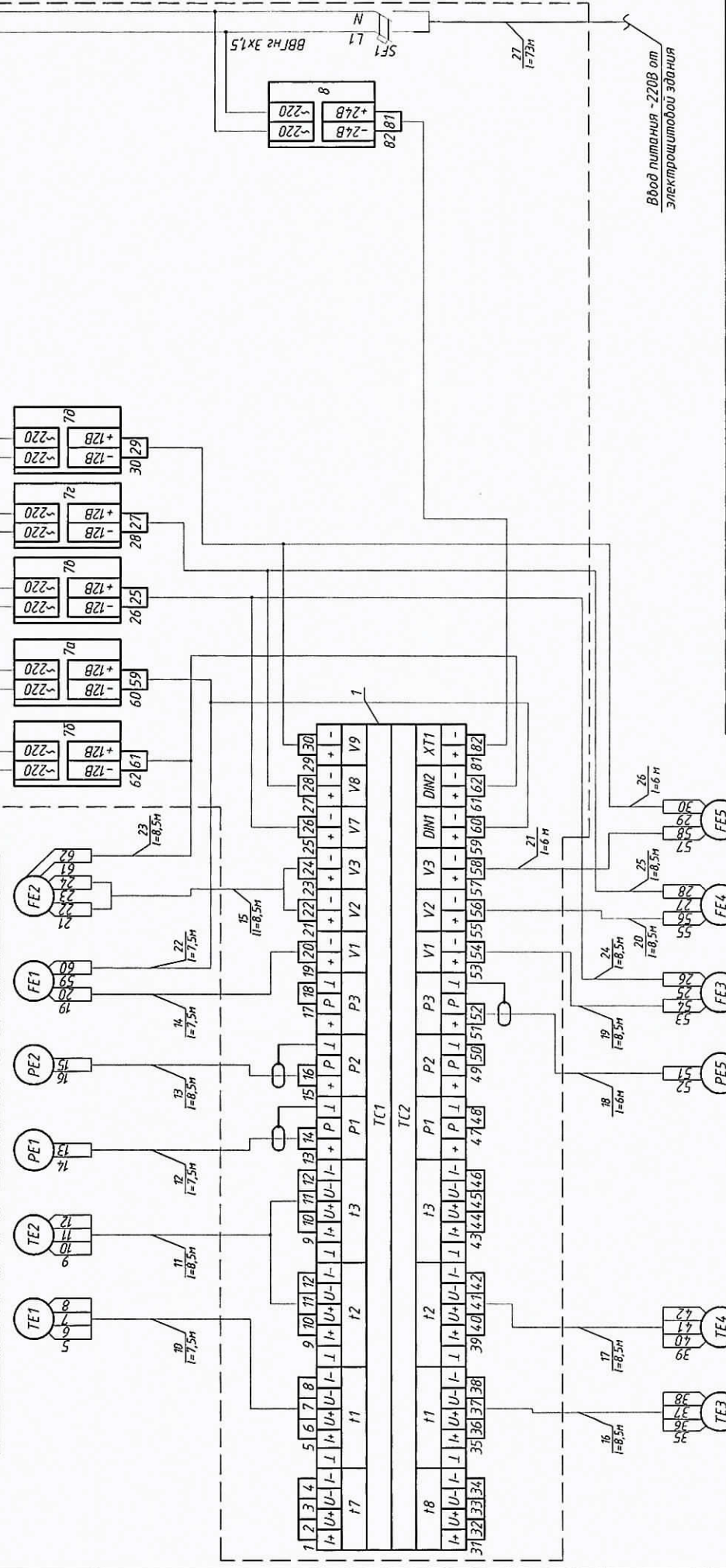
Соглас

Взам. инв. №

Подп. и дата

Инв. № подл.

Вода			
Измеряемая среда	Температура	Давление	Расход
Наименование параметра	Податный трубопровод Т1	Обратный трубопровод Т2	Обратный трубопровод Т2
Место отбора импульса	Лист 11	Лист 11	Лист 11
Обозначение чертёжа	5а	6а	2б
Позиция			



Н-М-19-02/2016-АУТВР			
Многоквартирный жилой дом, Красноярский край, г. Норильск, пл. Металлургов, 19			
Изм.	Кол. уч.	Лист № док.	Дата
Выполнил	Александр АС	Проф.	
Проверил	Кирилл НН		
ГИП	Кириллов К.В.		
Узел коммерческого учёта тепловой энергии, горячего и холодного водоснабжения		Статус	Лист
Схема соединения внешних трубопроводов		Р	9
		ООО "СеверСтрой"	

Позиция	5б	6б	4а	4б	3
Обозначение чертёжа	Лист 12	Лист 13	Лист 12	Лист 12	Лист 13
Место отбора импульса	Трубопровод ГВС Т3	Трубопровод ХВС В1	Трубопровод ГВС Т3	Трубопровод ГВС Т4	Трубопровод ХВС В1
Наименование параметра	Температура	Давление	Расход		
Измеряемая среда	Вода				

Поз.	Обозначение	Наименование	Кол.	Масса ед., кг	Примечание
1	ВКТ-9-02	Вычислитель количества теплоты	1		
2а	МФ-5.2.1-Б-100, Кл. Б	Преобразователь расхода	1		2,0-300,0 м ³ /ч
2б	МФ-5.2.1-Б-Р-100, Кл. Б	Преобразователь расхода реверс.	1		2,0-300,0 м ³ /ч
3	МФ-5.2.1-Б-40, Кл. Б	Преобразователь расхода ХВС	1		0,3-45,0 м ³ /ч
4а	МФ-5.2.1-Б-65, Кл. Б	Преобразователь расхода ГВС Т3	1		0,5-75,0 м ³ /ч
4б	МФ-5.2.1-Б-32, Кл. Б	Преобразователь расхода ГВС Т4	1		0,2-30,0 м ³ /ч
5а-5б	КТСП-Н, Кл. В	Комплект термопреобразователей сопротивления	1		Pt100, L=100
5б-5з	КТСП-Н, Кл. В	Комплект термопреобразователей сопротивления	1		Pt100, L=80
6а-6б	Корунд-ДИ-001	Преобразователь избыточного давления	3		0..1,6 МПа
7а-7б	ИЭС6-120080	Источник питания для МФ	5		U=12В
8	10ВР220-24Д	Источник питания для ВКТ-9	1		U=24В, I=0,5А
9	ЩМП-3	Шкаф под вычислитель	1		
10-21	FTP 2PR 24AWG cat 5E	Кабель витая пара экранированная, м	108,5		
22-26	UTP 2PR 24AWG cat 5E	Кабель витая пара экранированная, м	51,8		
27	ВВГнг 3х1,5	Провод силовой, м.	73		

Согласовано

Взам. инв. №

Подп. и дата

Инв. № подл.

Н-М-19-02/2016-АУТВР

Многоквартирный жилой дом,
Красноярский край, г. Норильск, пл. Metallургов, 19

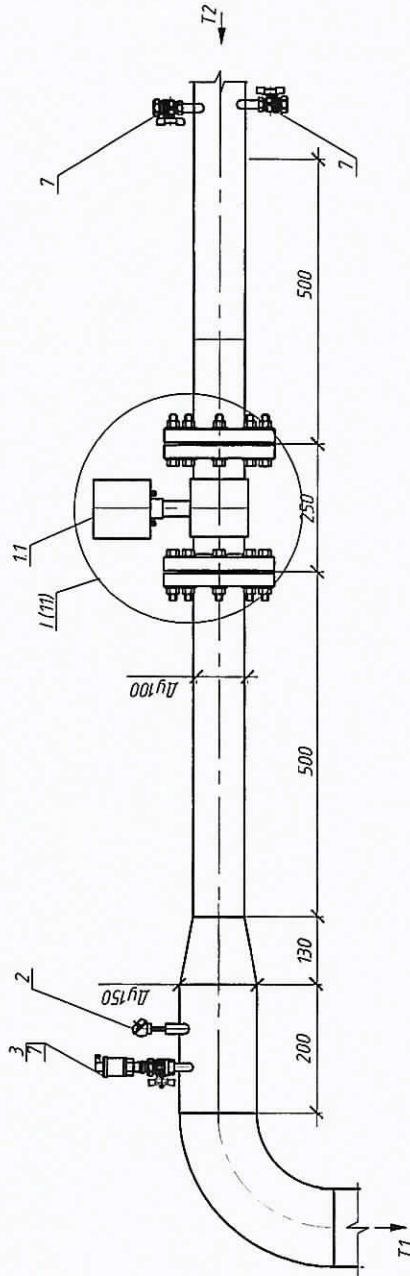
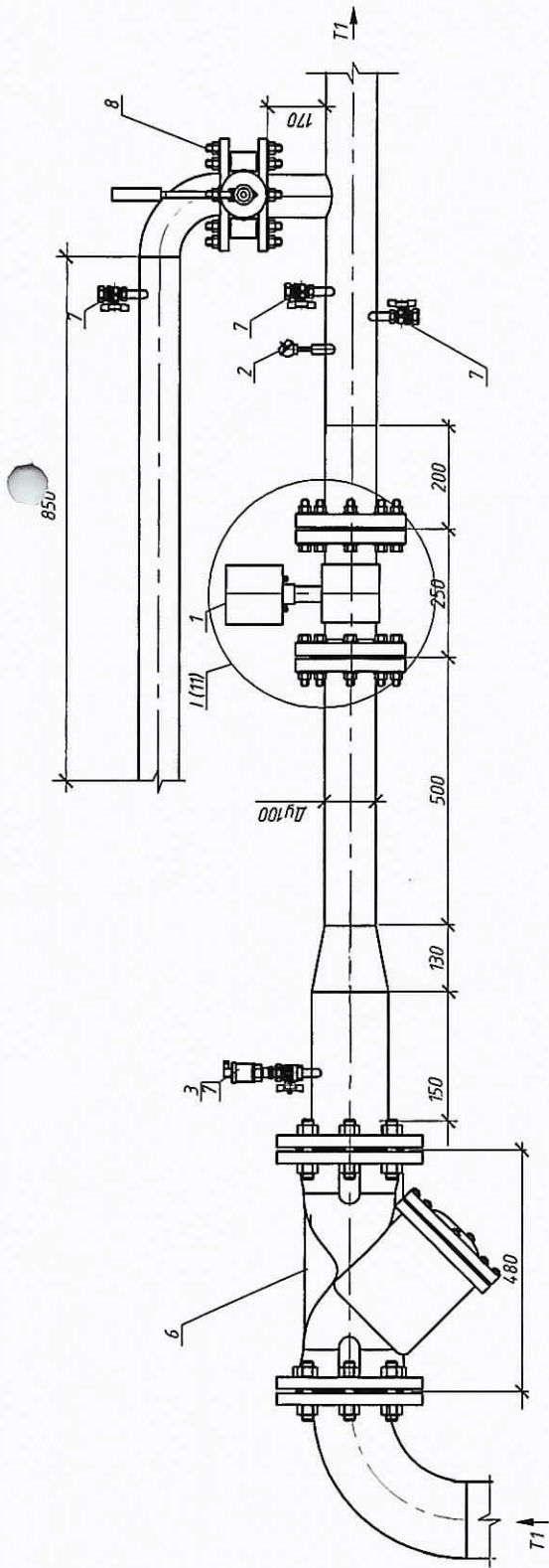
Изм.	Кол. уч.	Лист	№ док.	Подп.	Дата
Выполнил		Амелюхин А.С.			
Проверил		Киреев Н.Н.			
ГИП		Кириллов К.В.			

Узел коммерческого учёта тепловой энергии, горячего и холодного водоснабжения

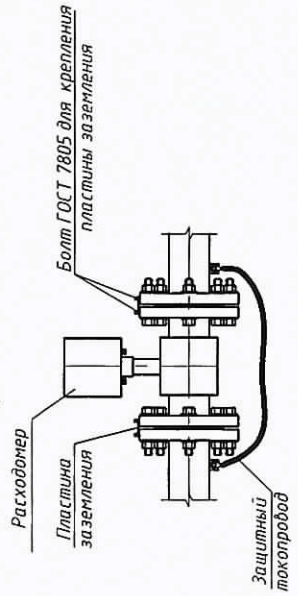
Стадия	Лист	Листов
Р	10	

Схема соединения внешних проводок.
Спецификация оборудования

ООО "СеверСтрой"



Фрагмент I



Н-М-19-02/2016-АУТВ

Многоквартирный жилой дом,
Красноярский край, г. Норильск, пл. Металлургов, 19

Узел коммерческого учёта тепловой энергии, горячего и холодного водоснабжения

Измерительные участки трубопроводов Т1, Т2

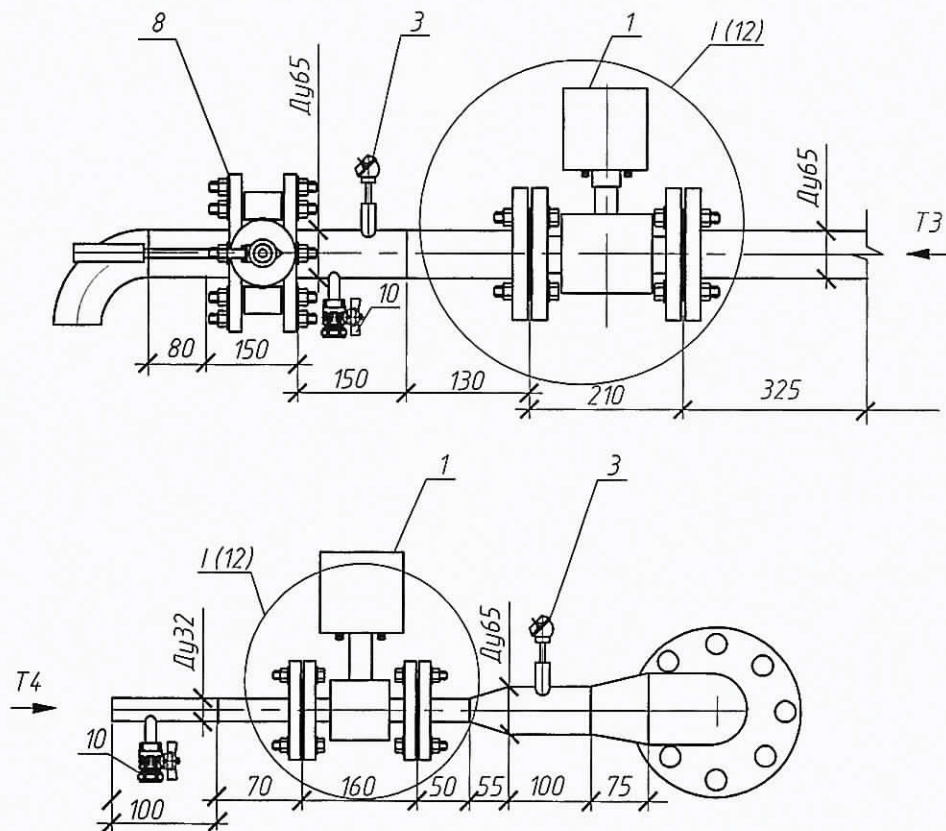
ООО "ГеберСтрой"

Копировал

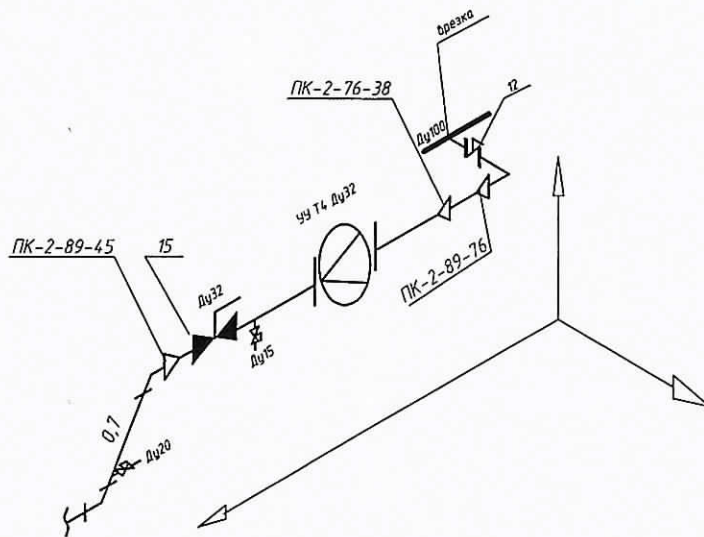
А3

Согласовано

Инд. № подл. Подп. и дата. Взам. инв. №



Аксонметрическая схема Т4



Согласовано

Взам. инв. №

Подп. и дата

Инв. № подл.

H-M-19-02/2016-АУТВР

Многоквартирный жилой дом,
Красноярский край, г. Норильск, пл. Metallургов, 19

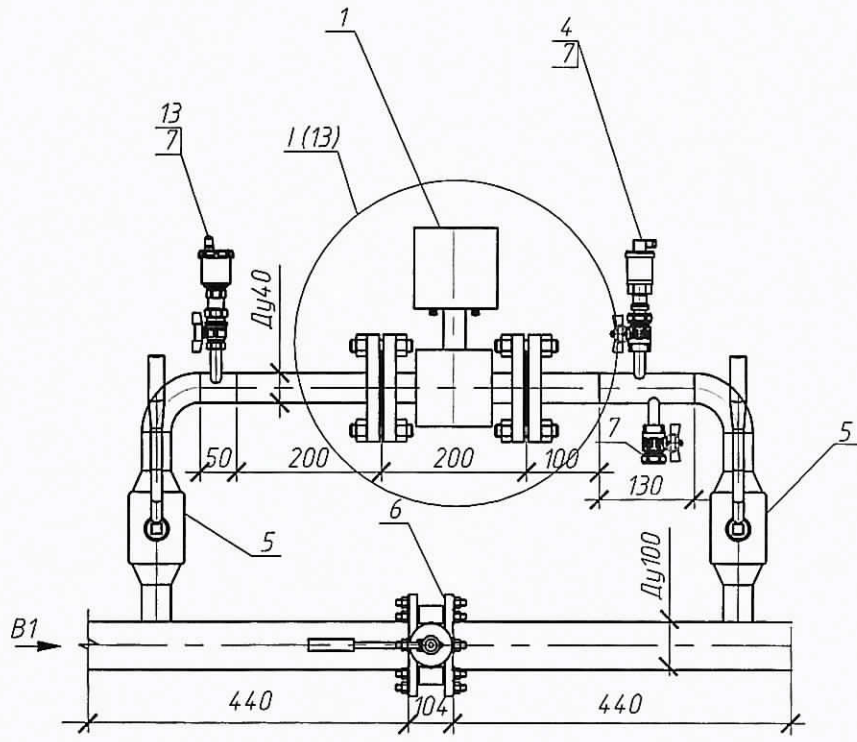
Изм.	Кол. уч.	Лист	№ док.	Подп.	Дата
Выполнил				Амеляхин А.С.	
Проверил				Киреев Н.Н.	
ГИП				Кириллов К.В.	

Узел коммерческого учёта тепловой энергии, горячего и холодного водоснабжения

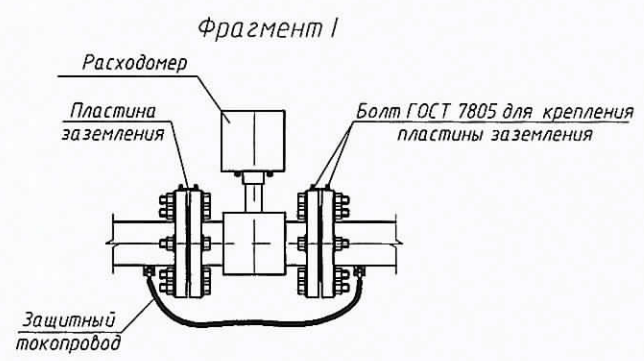
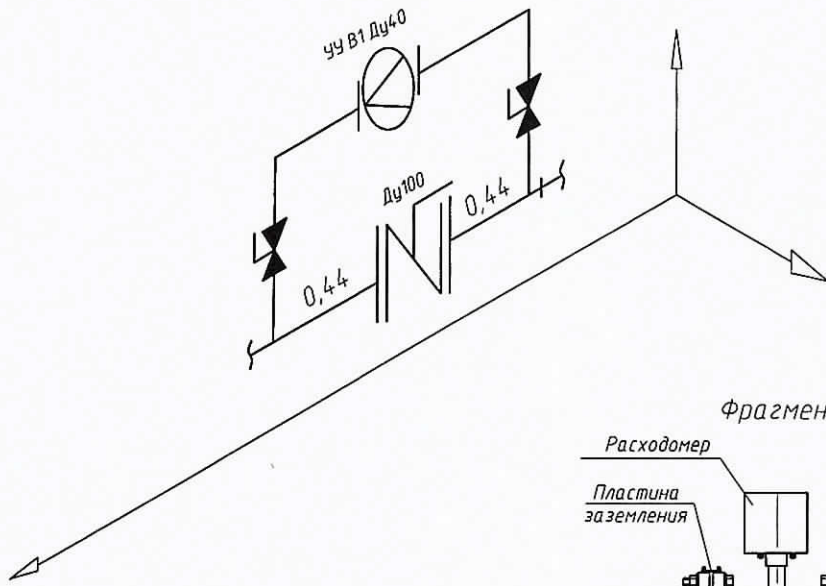
Стадия	Лист	Листов
Р	12	

Измерительные участки трубопроводов Т3, Т4

ООО "СеверСтрой"



АксонOMETрическая схема В1



Согласовано

Взам. инв. №

Подп. и дата

Инв. № подл.

Н-М-19-02/2016-АУТВР

Многоквартирный жилой дом,
Красноярский край, г. Норильск, пл. Metallургов, 19

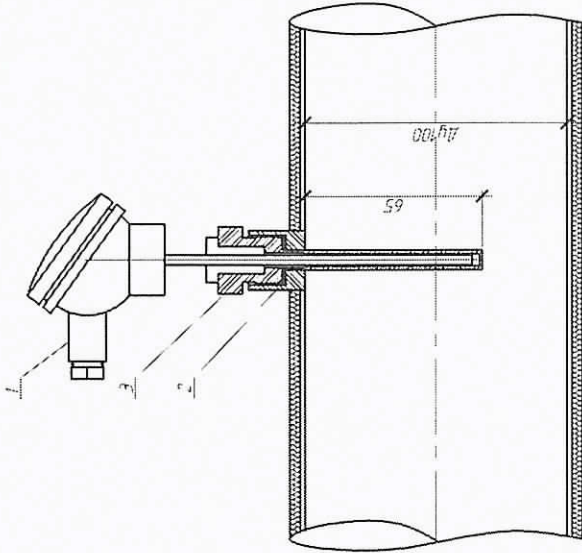
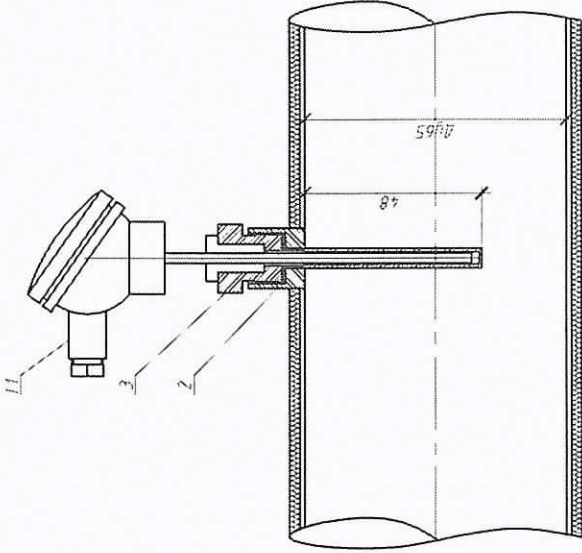
Изм.	Кол. уч.	Лист	№ док.	Подп.	Дата
Выполнил		Амеляхин А.Г.			
Проверил		Киреев Н.Н.			
ГИП		Кириллов К.В.			

Узел коммерческого учёта тепловой энергии, горячего и холодного водоснабжения

Измерительные участки трубопроводов Т3, Т4

Стадия	Лист	Листов
Р	13	

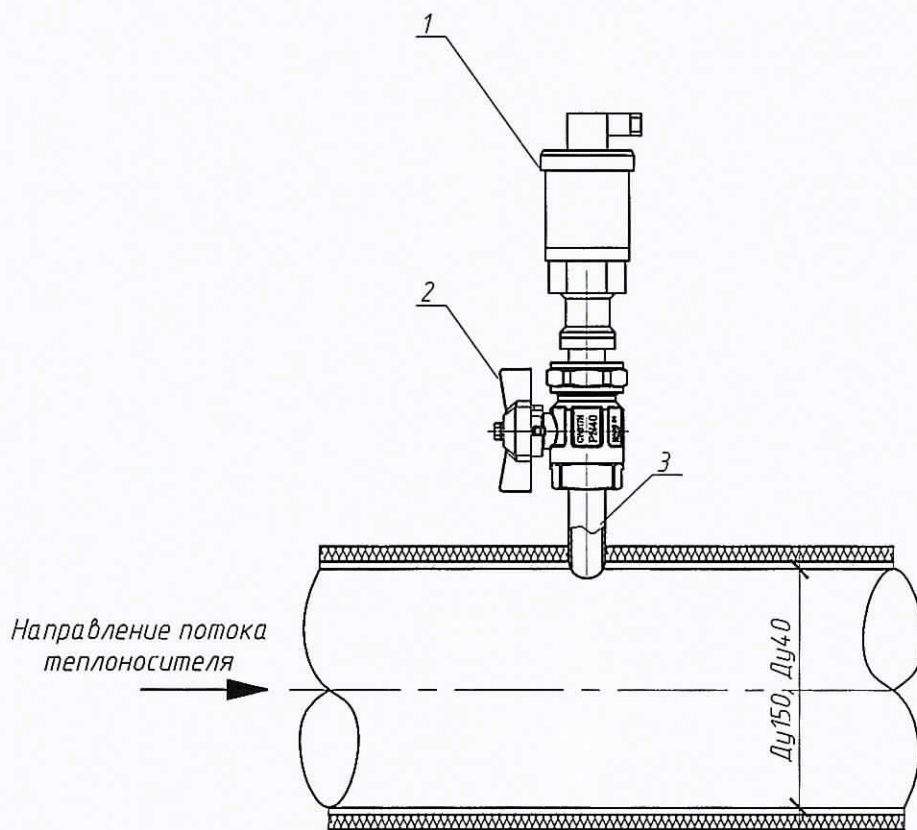
ООО "СеверСтрой"



При монтаже термодатчика за геометрическую ось трубопровода на 15 мм

Поз.	Обозначение	Наименование	Кол.	Масса ед., кг	Примечание
1	КТП-Н, К.В	Термодатчик заделка сопротивления	1		Р1100, L=80
11	КТП-Н, А.Б	Термодатчик заделка сопротивления	1		Р1100, L=60
2		Бобышка под гильзу термодатчика	2		
3		Гильза защитная под термодатчик	2		

Н-МТ-19-02/2016-АУТР		Многоквартирный жилой дом, Красноярский край, г. Норильск, пл. Металлургов, 19	
Узл.	Котельня	Лист № док.	Лист №
Вспомог.	Пробурив	Монтаж	Р
Пробурив	Кирдод НН	Дата	Лист
ГИП	Александр К.В.		№
		ООО "Геберстрой"	



Согласовано

Взам. инв. №

Подп. и дата

Инв. № подл.

Поз.	Обозначение	Наименование	Кол.	Масса ед., кг	Примечание
1	Корунд-ДИ-001	Преобразователь избыточного давления	1		0...1,6 МПа, G1/2"
2	Итар 091-093	Кран шаровой	1		
3	ГОСТ 6357-81	Резьба трубная G1/2"	1		

H-M-19-02/2016-АЧТВР

Многоквартирный жилой дом,
Красноярский край, г. Норильск, пл. Металлургов, 19

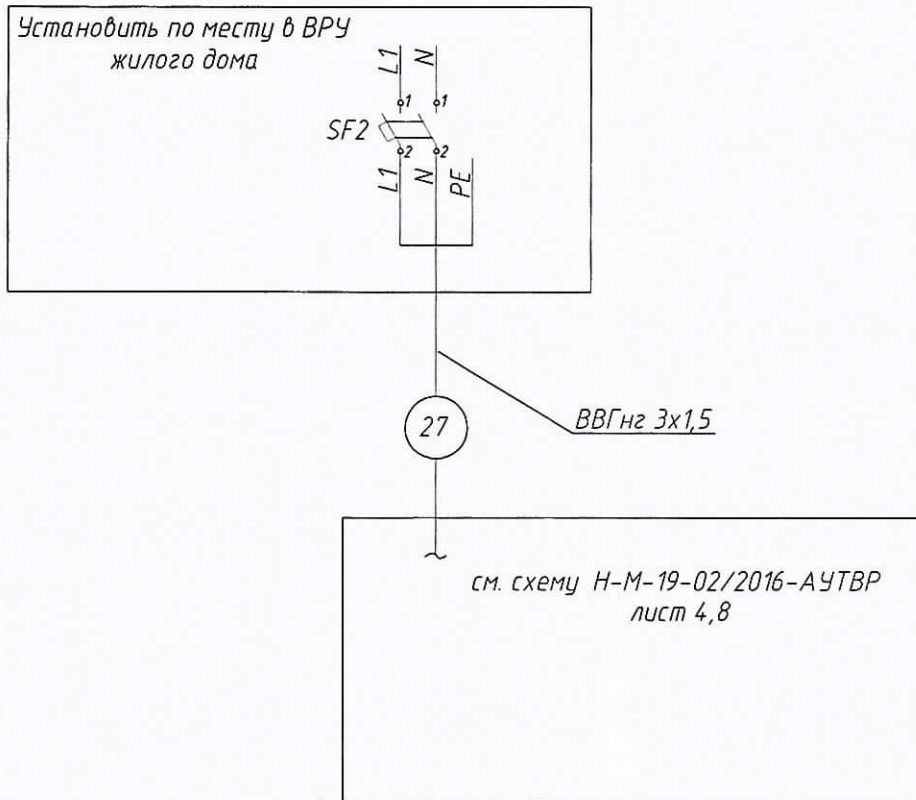
Изм.	Кол. уч.	Лист	№ док.	Подп.	Дата	Стадия	Лист	Листов
Выполнил		Амеляхин А.С.		<i>[Signature]</i>		Р	16	
Проверил		Киреев Н.Н.		<i>[Signature]</i>				
ГИП		Кириллов К.В.		<i>[Signature]</i>		Установка преобразователя избыточного давления		
						ООО "СеверСтрой"		

Узел коммерческого учёта тепловой энергии, горячего и холодного водоснабжения

Стадия Лист Листов

ООО "СеверСтрой"

Поз.	Наименование	Кол.	Примечание
ША	Шкаф автоматики, шт	1	
SF2	Авт. выкл. ВА47-29 2P 6А, шт	1	
27	ВВГнг 3x1,5, м.	73	Длину уточнить по месту
-	Металлорукав, Д-22, м.	65	Для защиты кабеля



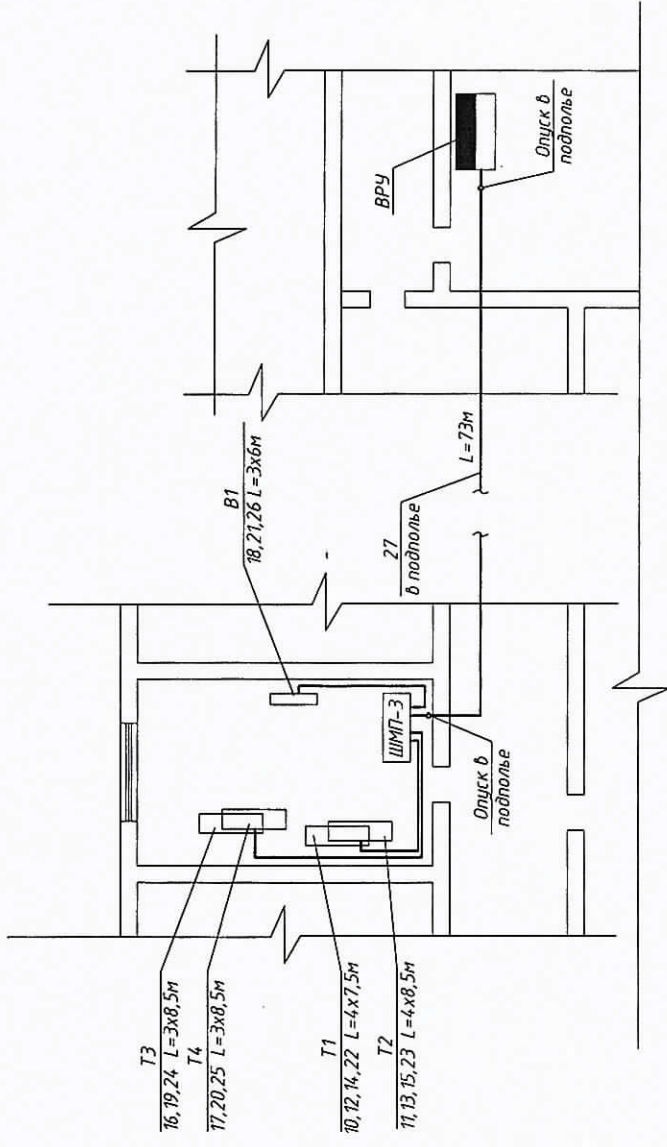
Примечание:

- Схему читать совместно с Н-М-19-02/2016-АУТВР лист 4,8.
- Кабель поз. 1 от ВРУ до ЩМП-3 проложить в металлорукаве в подполье жилого дома по существующей трассе. Длину кабеля уточнить по месту. При проходе в подполье использовать герметичную гильзу. Для герметизации использовать эластичную прокладку типа "Вилатерм"
- Кабель поз. 1 проложить на высоте не менее 2,2 м. по стенам подъездов жилого дома. На участках спуска к ЩМП-3 и ВРУ кабель защитить с помощью металлорукава с креплением крепеж-клипсами к стене.

Согласовано	
Взам. инв. №	
Подп. и дата	
Инв. № подл.	

Н-М-19-02/2016-АУТВР					
Многоквартирный жилой дом, Красноярский край, г. Норильск, пл. Metallургов, 19					
Изм.	Кол. уч.	Лист	№ док.	Подп.	Дата
Выполнил	Амелюхин А.С.				
Проверил	Киреев Н.Н.				
ГИП	Кириллов К.В.				
Узел коммерческого учёта тепловой энергии, горячего и холодного водоснабжения			Стадия	Лист	Листов
			Р	20	
Схема электроснабжения			ООО "СеверСтрой"		

Позиция обознач.	Наименование	Кол.	Примечание
ВРУ	Вводно-распределительное устройство	1	существующее
ШМП-3	Шкаф монтажный	1	Н-М-19-02/2016-АУТВ, лист 8



Примечание:

- Узлы учета установить на трубопроводах Т1, Т2, Т3, Т4, В1 - в теплоцентре.
- Шкаф с тепловычислителем установить в помещении теплоцентра.
- Кабель поз. 27 проложить в отдельном металлокабеле в подполье жилого дома по существующим кабельным лоткам. Кабели поз. 10-26 проложить в теплодон пучке по стенам в гофрированной трубе.
- Служки к датчикам проложить открыто по стене, предусмотреть "U-петли" (уклон не менее 15°).
- ШМП-3 крепить на вертикальной поверхности (стене) в четырех точках задней стенки по месту на высоте 1,2 м. от пола.
- Проходы кабелем через стены и перекрытия произвести через металлические трубы (гильзы).
- Кабельные трассы проложить по стенам на отметке не ниже 1,2 м. от пола.
- Если расстояние между приборами и местом крепления кабеля больше 0,5 м., то металлошкаф (шкаф) проводится по опоре, из стального уголка.

Н-М-19-02/2016-АУТВ			
Многоквартирный жилой дом, Красноярский край, г. Норильск, пл. Металлургов, 19			
Изм.	Км.уч.	Лист	Листов
Выполнил	Александр А.С.	Подп.	Листов
Проверил	Кирилл Н.Н.	Р	21
ГИП	Кирилл К.В.	ООО "СеверСтрой"	
Узел коммерческого учёта тепловой энергии, горячего и холодного водоснабжения		План расположения оборудования и кабелей	
Копировал			

Согласовано

Инд. М.подл.	Подп. и дата	Взв. инд. №
--------------	--------------	-------------

Позиция	Наименование и техническая характеристика	Тип, марка, обозначение документа, описного листа	Код оборудования, изделия, материала	Завод-изготовитель	Единица измерения	Количество	Масса ед., кг	Примечание
1	2 Т1, Т2	3	4	5	6	7	8	9
1	Преобразователь расхода электромагнитный с БП, 2,0-300,0 м³/ч	МФ-5.2.1-Б-100, Кл. Б		НПО "ПРОМРИБОР"	шт.	1		
1.1	Преобразователь расхода электромагнитный с БП, 2,0-300,0 м³/ч	МФ-5.2.1-Б-Р-100, Кл. Б		НПО "ПРОМРИБОР"	шт.	1		
2	Комплект термопреобразователей сопротивления, платиновые, РТ100, Кл. В с емкостной защитой L=100, с бойковой приваркой L=35	КТСП-Н		ООО "ИНТЭП"	шт.	1		
3	Преобразователь избыточного давления, 4-20 мА, 1,6 МПа, М20х1,5	Корунд-ДИ-001		ООО "Степль"	шт.	2		
4	Габаритный импеданс для МФ, фланцевый Ду100			Россия	шт.	2		
5	КМЧ для МФ №3, фланцевый Ду100			Россия	компл.	2		
6	Фильм магнитно-механический Ду150			Россия	шт.	1		
7	Кран шаровой, Tmax=150°C, PN 4,0 Ду15	Иар 091-093		Италия	шт.	7		
8	Резьба трубная 6 1/2" Ду15	ГОСТ 6357-81		Россия	шт.	7		
9	Фланец стальной 1-150-16 ст.20 Ду150	ГОСТ 12820-80		Россия	шт.	2		
10	Фланец стальной 1-65-16 ст.20 Ду65	ГОСТ 12820-80		Россия	шт.	2		
11	Переход стальной, К-159х4,5-108х4,5 Ду65	ГОСТ 17378-2001*		Россия	шт.	2		
12	Заствор дисковый поворотный, Tmax=150°C, PN 16 Ду65	ПА 200		ПромАрт	шт.	1		
13	Отвод стальной 90-76х3,5 Ду65	ГОСТ 17375-2001*		Россия	шт.	1		
14	Отвод стальной 90-159х4,5 Ду150	ГОСТ 17375-2001*		Россия	шт.	2		
15	Труба стальная бесшовная горячедеформированная ø159х4,5	ГОСТ 8732-78		Россия	м	0,35		
16	Труба стальная бесшовная горячедеформированная ø108х4,5	ГОСТ 8732-78		Россия	м	1,7		
17	Труба стальная бесшовная горячедеформированная ø76х3,5	ГОСТ 8732-78		Россия	м	102		
18	Антикоррозионное покрытие-грунт ГФ-021	ТУ 5775-004-17045751-99		Россия	м²	14938		

Н-МТ-19-02/2016-АУТВР.С			
Многоквартирный жилой дом, Красноярский край, г. Норильск, пл. Металлургов, 19			
Изм.	Лист № док	Подп.	Дата
Выполнил	Анжелика АС		
Проверил	Кирилл НН		
ГИП	Кирилл КВ		
Узел коммерческого учета тепловой энергии, горячего и холодного водоснабжения		Стандия	Листов
		Р	1
Спецификация оборудования, изделий и материалов		000 "СеверСтрой"	

Согласовано

Взам. инв. №
Подп. и дата
Инв. № подл.

Позиция	Наименование и техническая характеристика	Тип, марка, обозначение документа, опросного листа	Код оборудования, изделия, материала	Завод-изготовитель	Единица измерения	Количество	Масса ед., кг	Примечание
1	2 IЗ, IГ	3	4	5	6	7	8	9
1	Преобразователь расхода электромагнитный с БП, 0,8 - 120,0 м³/ч	МФ-5.2.1-Б-65, Кл. Б		НПО "ПРОМПРИБОР"	шт.	1		
2	Преобразователь расхода электромагнитный с БП, 0,2 - 30,0 м³/ч	МФ-5.2.1-Б-32, Кл. Б		НПО "ПРОМПРИБОР"	шт.	1		
3	Комплект термореографов с датчиками, платинные, РТ100, Кл. В с гильзой защитной L=80, с бойшкой приборной L=35	КТСП-Н		ООО "ИНТЕЛ"	шт.	1		
4	Габаритный имитатор для МФ, фланцевый Ду65			Россия	шт.	1		
5	КМЧ для МФ №3, фланцевый Ду65			Россия	компл.	1		
6	Габаритный имитатор для МФ, фланцевый Ду32			Россия	шт.	1		
7	КМЧ для МФ №3, фланцевый Ду32			Россия	компл.	1		
8	Затвор дисковый поворотный, Tmax=150°C, PN 16 Ду65	ПА 200		ПромАрт	шт.	1		
9	Переход стальной, К-89х4,5-76х3,5 Ду15	ГОСТ 17378-2001*		Россия	шт.	1		
10	Кран шаровой, Tmax=150°C, PN 40 Ду15	Итар 091-093		Италия	шт.	2		
11	Резьба трубная Б 1/2"	ГОСТ 6357-81		Россия	шт.	2		
12	Затвор дисковый поворотный, Tmax=150°C, PN 16 Ду80	ПА 200		ПромАрт	шт.	1		
13	Кран шаровой, Tmax=150°C, PN 40 Ду20	Итар 091-093		Италия	шт.	1		
14	Резьба трубная Б 3/4"	ГОСТ 6357-81		Россия	шт.	1		
15	Кран шаровой под приборку Р=25 бар, Tmax=200°C Ду32	КШП032		ALSO	шт.	1		
16	Отвод стальной 90-76х3,5 Ду65	ГОСТ 17375-2001*		Россия	шт.	1		
17	Отвод стальной 90-89х3,5 Ду80	ГОСТ 17375-2001*		Россия	шт.	3		
18	Фланец стальной 1-80-16 ст.20 Ду80	ГОСТ 12820-80		Россия	шт.	2		
19	Фланец стальной 1-65-16 ст.20 Ду65	ГОСТ 12820-80		Россия	шт.	2		
20	Переход стальной, К-76х3,5-38х3,0 Ду65	ГОСТ 17378-2001*		Россия	шт.	1		
21	Переход стальной, К-89х4,5-45х3,5 Ду65	ГОСТ 17378-2001*		Россия	шт.	1		
22	Труба стальная бесшовная горячедеформированная φ38х3,0	ГОСТ 8732-78		Россия	м	0,24		
23	Труба стальная бесшовная горячедеформированная φ76х3,5	ГОСТ 8732-78		Россия	м	1,795		
24	Труба стальная бесшовная горячедеформированная φ89х4,5	ГОСТ 8732-78		Россия	м	0,76		
25	Антикоррозионное покрытие-грунт ГФ-021	ТУ 5775-004-17045751-99		Россия	м²	0,9099		

Согласовано

Взам. инв. №

Подп. и дата

Инв. № подл

Н-МТ-19-02/2016-АУТВР.С

Копирова Л

Формат А3

Изм. Кол. Лист. М. док. Подпись Дата

Лист 2

Позиция	Наименование и техническая характеристика	Тип, марка, обозначение документа, опросного листа	Код обработки, изделия, материала	Завод-изготовитель	Единица измерения	Количество	Масса ед., кг	Примечание
1	2 В1	3	4	5	6	7	8	9
1	Преобразователь расхода электромагнитный с БП, 0,3 - 45,0 м³/ч	МФ-5.2.1-Б-40, Кл. Б		НПО "ПРОМРИБОР"	шт.	1		
2	Газовый имитатор для МФ, фланцевый Ду40			Россия	шт.	1		
3	КМЧ для МФ №3, фланцевый Ду40			Россия	компл.	1		
4	Преобразователь избыточного давления, 4-20 мА, 1,6 МПа, М20х1,5	Корунд-ДИ-001		ООО "Стелли"	шт.	1		
5	Кран шаровой под приборку, Р=25 бар, Тмах=200°С Ду40	КШ.П.040		ALSO	шт.	2		
6	Затвор дисковый поворотный, Тмах=150°С, РН 16 Ду100	ПА 200		ПромАрт	шт.	1		
7	Кран шаровой, Тмах=150°С, РН 40 Ду15	Итар 091-093		Италия	шт.	3		
8	Резьба трубная Б 1/2"	ГОСТ 6357-81		Россия	шт.	3		
9	Фланец стальной 1-100-16 ст.20 Ду100	ГОСТ 12820-80		Россия	шт.	2		
10	Отвод стальной 90-4.8х3.5 Ду40	ГОСТ 17375-2001*		Россия	шт.	2		
11	Труба стальная бесшовная горячедеформированная φ4.8х3.5	ГОСТ 8732-78		Россия	м	0.64		
12	Труба стальная бесшовная горячедеформированная φ108х4.5	ГОСТ 8732-78		Россия	м	0.88		
13	Автоматический воздухоотводчик Ду15	Итар 362		Италия	шт.	1		
14	Антикоррозионное покрытие-грунт ГФ-021	ТУ 5775-004-1704.5751-99		Россия	м²	0.3951		

Изм.	Коллич	Лист	№ док	Подпись	Дата

Н-МТ-19-02/2016-АУВР.С

Копирбал

Формат А3

Лист 3

Создано

Вам, инд. №

Подп. и дата

Инд. № подл.

Позиция	Наименование и техническая характеристика	Тип, марка, обозначение документа, опросного листа	Код оборудования, изделия, материала	Завод-изготовитель	Единица измерения	Количество	Масса ед., кг	Примечание
1	2	3	4	5	6	7	8	9
	Электротехническое оборудование							
1	Вычислитель количества теплоты, RS485	ВКТ-9-02		ЗАО "НПФ Теплоком"	шт.	1		
2	Щкаф 650x500x250 с монтажной платой, IP54, с DIN-рейкой	ЩМП-3		Россия	шт.	1		
3	Автоматический выключатель	ВА47-29 2P 6А		IEK	шт.	2		
4	Кабель витая пара экранированная	F TP 2PR 24AWG cat 5E		Россия	м	108,5		
5	Кабель витая пара экранированная	UTP 2PR 24AWG cat 5E		Россия	м	51,8		
6	Провод силовой, S=1,5 мм²	ВВГнг 3x1,5		Россия	м	73		
7	Провод силовой, S=0,75 мм²	ПВ 1x0,75		Россия	м	1,2		
8	Гофра-труба с зондом, Д-16			Россия	м	51,5		
9	Металлорукав, Д-22			Россия	м	65		
10	Сальник PG25 IP54				шт	5		
11	Сальник PG29 IP54				шт	1		
12	Труба стальная догазопродвиная	ГОСТ 3262-75		Россия	м	1		
13	Уголок 20x20x3				м	2		
14	Коробка расщепляющая	85x85x40 IP46		Россия	шт	5		
	Демонтажные работы							
1	Труба стальная	φ108x4,5			м	2,58		
2	Труба стальная бесшовная горячедеформированная	φ76x3,5		Россия	м	18		
3	Труба стальная бесшовная горячедеформированная	φ48x3,5		Россия	м	0,64		
4	Труба стальная бесшовная горячедеформированная	φ38x3,5		Россия	м	0,24		
5	Труба стальная	φ159x4,5			м	0,35		
6	Грязевик	Ду159			шт	1		
1	Врезка Ду65 в Ду100				шт	1		Т1

Изм.	Коллич	Лист	М дат	Подпись	Дата
Н-МТ-19-02/2016-АУТВРС					
Лист 4					

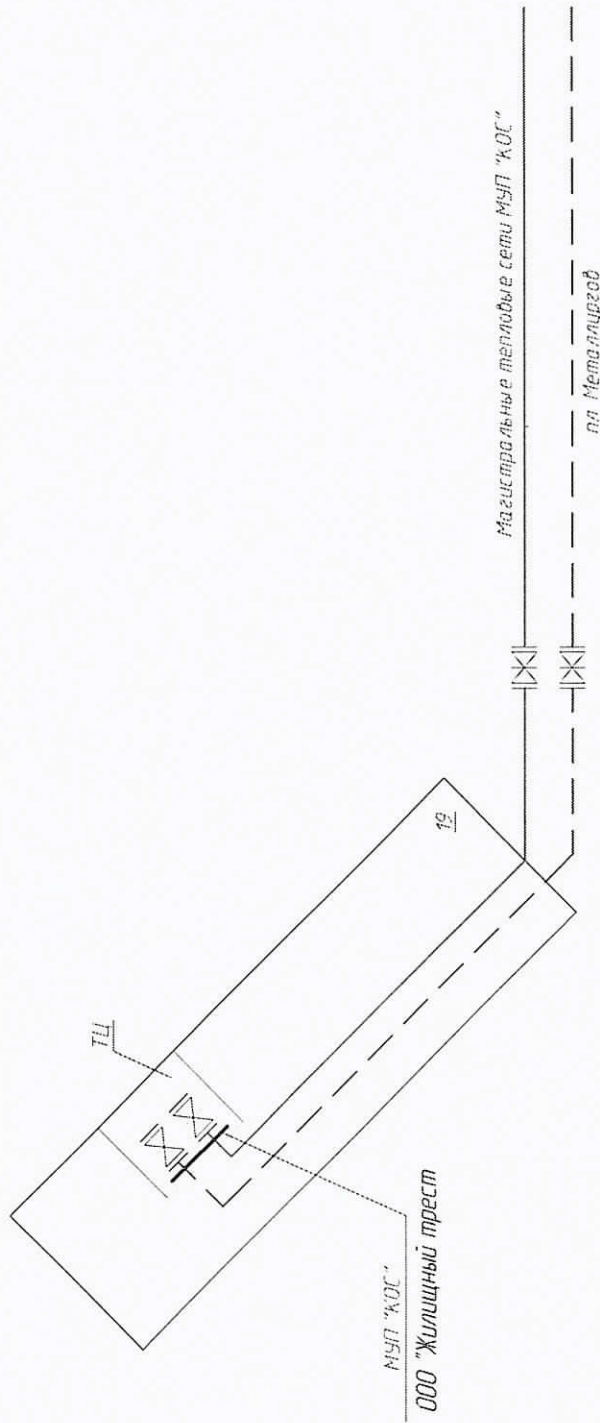
Создано

Взам. инв. № _____

Лист. и дата _____

Инв. № подл. _____

Схема разграничения эксплуатационной ответственности трубопроводов теплоснабжения здания
 МКД по адресу: г. Норильск, п.л. Металлургов, 19



Составлено

Инв. № подл.	Подп. и дата	Взам. инв. №
--------------	--------------	--------------

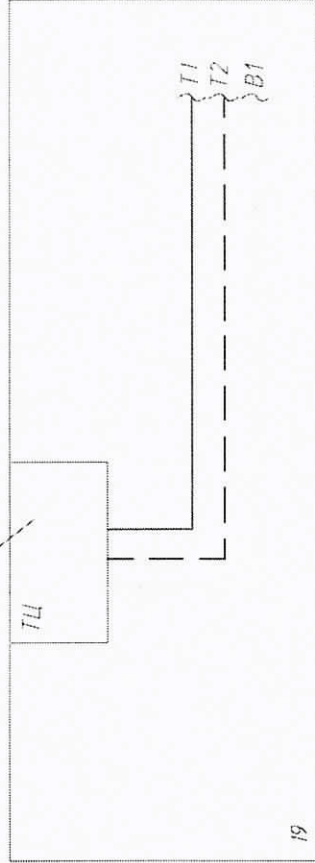
Изм.	Колуч.	Лист	№ док.	Подпись	Дата

Лист

Схема размещения УЧ АУТВР МКД,
по адресу: г. Норильск, пл. Металлургов, 19

ТЦ1

Место установки УЧ Т1, Т2, Т3, Т4, В1
см. проект Н-МТ-19-02/2016-АУТВР



19

Согласовано				
-------------	--	--	--	--

Инд. № подл.	Подп. и дата	Взам. инд. №
--------------	--------------	--------------

Изм.	Колуч	Лист	№ док.	Подпись	Дата
------	-------	------	--------	---------	------

Лист