

ОБЩЕСТВО С ОГРАНИЧЕННОЙ ОТВЕТСТВЕННОСТЬЮ
"СеверСтрой"

Производственно-строительная фирма г. Норильск, ул. 50 лет Октября, дом 1, кв. 48,
тел./факс. (3919) 48-07-17, 46-99-86, belovip@yandex.ru

Согласовано:
Главный инженер
предприятия «Энергосбыт» ЗАО «НТЭК»

И.В. Жданович

«18» 02 2016г.

Утверждаю:
Главный инженер
МУП «КОС»

И.В. Лезотин

«16» 05 2016г.

РАБОЧИЙ ПРОЕКТ
Н-К-ЗА/2-12/2015-АУТВР

Узел коммерческого учёта тепловой
энергии, горячего и холодного водоснабжения

Объект Многоквартирный жилой дом,
Красноярский край, г. Норильск, проезд Котульского, ЗА (подъезд №2)

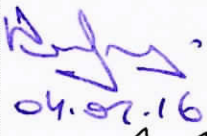
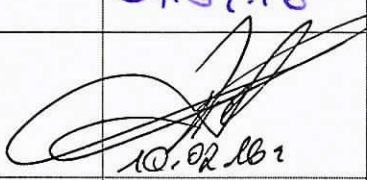
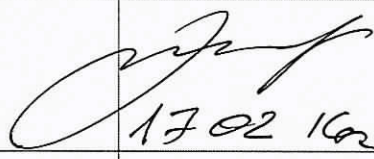
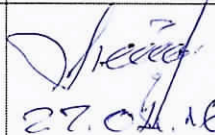


Свидетельство № 0196.01-2015-2457071780-П-184 о допуске к определённому виду или
видам работ, которые оказывают влияние на безопасность объектов капитального
строительства от СРО НП «Профессиональный альянс проектировщиков»


Генеральный директор
ООО «СеверСтрой»
А.В. Белов
« » 2015 г.

Норильск - 2015г.

В газете КТМО
без замечаний
09.02.16г. М.

ЛИСТ СОГЛАСОВАНИЯ
к проекту Н-К-ЗА/2-12/2015-АУТВР

Ф.И.О	Должность	Примечание	Подпись/дата
Карсунов Д.В.	Начальник договорного отдела предприятия «Энергосбыт» ОАО «НТЭК»		 04.02.16
Поляков Г.М.	Начальник ПТО предприятия «Энергосбыт» ОАО «НТЭК»		 10.02.16
Линицкий А.Ю.	Начальник отдела приборного учета предприятия «Энергосбыт» ОАО «НТЭК»		 17.02.16
Дуценко Н.С.	Заместитель директора предприятия «Энергосбыт» ОАО «НТЭК»		
Лебедев А.Н.	Начальник ЦЭАСО МУП «КОС»		 27.02.16
Фурман Е.М.	Зам. главного инженера МУП «КОС»		 16.02.16
Дацюк В.В.	Главный энергетик МУП «КОС»		
Пелевнев С.В. Коревик А.А.	Начальник бюро приборного учета МУП «КОС»		 29.02.16

Согласовано:
Заместитель генерального директора
по производству ООО «Нордсервис»

Менглибулатов А.Т.
«20» 03 2017г.

Содержание

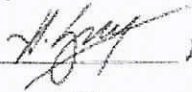
№п/п	№п/п	2
	Лист согласования	2
	Содержание	3
	Технические условия на установку узла учета	4
	Техническое задание	6
	Паспорт узла учета	11
1.	Общие данные	16
2.	Исходные данные и выбор оборудования	16
3.	Основные характеристики применяемого оборудования	17
4.	Монтаж приборов учета	21
5.	Инструкция по эксплуатации тепловычислителя ВКТ-9-02	22
6.	Меры безопасности при работе с приборами учета	27
7.	Эксплуатация узла учета тепловой энергии	27
8.	Общие требования поверки теплосчетчиков	28
9.	Расчет гидравлических потерь на участках установки преобразователей расхода	29

Приложение

Форма журнала учета тепловой энергии и теплоносителя
Графическая часть
Свидетельство СРО

Взам. инв. №											
Подпись и дата		Н-К-ЗА/2-12/2015-АУТВР.ПЗ									
		Многоквартирный жилой дом Красноярский край, г. Норильск, проезд Котульского, ЗА (подъезд №2)									
		Изм.	Колуч	Лист	№ вж	Подпись	Дата				
		Выполнил	Чумова Ю С					Узел коммерческого учета тепловой энергии, горячего и холодного водоснабжения	Стадия	Лист	Листов
		Проверил	Киреев НН				Р		3	34	
Инв. № подл.		ГИП	Кириллов КВ				Пояснительная записка	ООО «СеверСтрой»			

УТВЕРЖДАЮ:
Директор предприятия
«Энергосбыт» ОАО «НТЭК»


Д.А. Злобин
«27» 03 2015г.

ТЕХНИЧЕСКИЕ УСЛОВИЯ

на установку узлов коммерческого учета тепловой энергии и воды
объектов: МУП «КОС» в многоквартирных жилых домах г. Норильска.

1. Проект на узел учета выполнить в соответствии с требованиями нормативно-технической документации:

«Правилам коммерческого учета тепловой энергии, теплоносителя», утвержденные постановлением Правительства РФ от 18.11.2013 г. № 1034.

Федеральный закон РФ «О водоснабжении и водоотведении» № 416 от 7.12.2011г.

Федеральный закон РФ «Об обеспечении единства измерений», №102-ФЗ от 26.06.2008

ГОСТ Р8.592-2002 «Государственная система обеспечения единства измерений. Тепловая энергия, потребленная абонентами водяных систем теплоснабжения. Типовая методика выполнения измерений».

«Правила организации коммерческого учета воды, сточных вод», утвержденные постановлением Правительства РФ № 776 от 04.09.2013 г.

2. Проект, расчет нагрузок, технический отчет выполняет организация, имеющая свидетельство о допуске к работам (СРО).

3. К проекту приложить схему внешних сетей ТВС с указанием границ раздела, и точек подключения субабонентов, а также Акты балансовой принадлежности и эксплуатационной ответственности сторон.

4. В проекте выполнить принципиальную схему теплоснабжения объекта с указанием мест установки узла учета и запорной арматуры.

5. Узел учета разместить: в точке учета, расположенной на границе балансовой принадлежности согласно актов балансовой принадлежности или эксплуатационной ответственности сторон. При невозможности установки узла учета на границе раздела балансовой принадлежности (эксплуатационной ответственности) включить в проект расчеты потерь вводных трубопроводов теплоснабжения от границ раздела до места установки приборов учета.

6. Используемые приборы учета должны соответствовать требованиям законодательства РФ об обеспечении единства измерений, действующим на момент ввода приборов учета в эксплуатацию.

7. При выборе типоразмера приборов учета руководствоваться нагрузками, указанными в проекте, часть ОВ, или данными технического отчета. Функциональные возможности применяемых приборов учета должны соответствовать требованиям «Правил коммерческого учета тепловой энергии, теплоносителя».

8. Температуру холодной воды на источнике (средней по году) принять равной $+ 5^{\circ}\text{C}$.
9. Данные о тепловых нагрузках в проектах на МКД (Приложение 1)
10. Расчетные параметры теплоносителя в точке поставки $+ 95^{\circ}\text{C}$ (Приложение 2)
11. Для расчета максимального расхода теплоносителя на теплоснабжение использовать температурный график $115/70^{\circ}\text{C}$.
12. Устанавливаемые узлы учета могут быть подключены к автоматизированной системе коммерческого учета тепловодоресурсов. Система должна обеспечивать передачу данных по существующим каналам связи через серверное оборудование ОАО «НТЭК» до конечных пользователей в предприятии «Энергосбыт».

Начальник отдела приборного учета



А. Ю. Линицкий

ТЕХНИЧЕСКОЕ ЗАДАНИЕ

№ п/п	Показатели	Основные данные и требования
1.	Заказчик	Муниципальное унитарное предприятие муниципального образования город Норильск «Коммунальные объединенные системы»
2.	Наименование выполняемых работ	Проектирование и установка узлов учета тепловой энергии, горячего и холодного водоснабжения в многоквартирных жилых домах муниципального образования город Норильск
3.	Основание для проведения работ	1. Выполнение требований Федерального закона от 23.11.2009 № 261-ФЗ «Об энергосбережении и о повышении энергетической эффективности и о внесении изменений в отдельные законодательные акты Российской Федерации». 2. Технические условия на установку узлов коммерческого учета тепловой энергии и холодной воды объектов: МУП «КОС» в многоквартирных жилых домах города Норильска, выданные энергосбытовой организацией.
4.	Место выполнения работ	Многоквартирные жилые дома (МКД), расположенные на территории муниципального образования город Норильск, согласно приложениям № 1 и № 2 к настоящему Техническому заданию.
5.	Характеристика объекта, основные технико-экономические показатели объекта, в т.ч. мощность, производительность, режим работы	Система теплоснабжения – открытого типа, двухтрубная, зависимая (кроме ж/о Оганер); Система теплоснабжения ж/о Оганер – открытого типа, четырехтрубная, зависимая. В межотопительный период (летний) схема горячего водоснабжения - тупиковая: горячее водоснабжение потребителей г. Норильска (кроме ж/о Оганер) осуществляется по одной из линий теплосети – прямой или обратной; горячее водоснабжение потребителей ж/о Оганер осуществляется по одной из линий теплосети - прямой или циркуляционной; Проектные нагрузки тепловой энергии, на горячее и холодное водоснабжение: по каждому многоквартирному дому, согласно приложениям № 1 и 2 настоящего технического задания; Давление в подающем трубопроводе: определить при обследовании; Давление в обратном трубопроводе: определить при обследовании; Давление в трубопроводе ХВС: определить при обследовании; Минимальный перепад давления: 0,1 кгс/см ² ; Температура теплоносителя: 115-70°С; Температура холодной воды: 5°С; Количество узлов учета ГВС на объекте: определить проектом.

6.	Требование к подрядной организации	Наличие допуска к определенному виду или видам работ, которые оказывают влияние на безопасность объектов капитального строительства в части выполнения работ по организации строительства, реконструкции и капитального ремонта привлекаемым застройщиком или заказчиком на основании договора юридическим лицом или индивидуальным предпринимателем (генеральным подрядчиком); Наличие дилерского сертификата производителя оборудования.
7.	Стадийность проектирования	Рабочий проект
8.	Объем работ/услуг	<p><u>Особые требования:</u></p> <ul style="list-style-type: none"> - работы выполняются «под ключ»; - предусмотреть проектом антивандальную защиту приборного парка. <p><u>Требования к работам:</u></p> <ul style="list-style-type: none"> - предпроектное обследование объектов оприборивания с оформлением актов обследования на предмет установления наличия (отсутствия) технической возможности установки коллективных (общедомовых) узлов учета (приборов учета) тепловой энергии и теплоносителя; - поэтапная разработка проектно-сметной документации на каждый узел учета тепловой энергии, горячей и холодной воды в МКД в соответствии с требованиями действующего законодательства РФ; - поэтапное согласование проектно-сметной документации по каждому узлу учета тепловой энергии, горячей и холодной воды в многоквартирных домах с энергосбытовой организацией с последующим утверждением Заказчиком; - поэтапная комплектация объектов оборудованием, материалами и комплектующими в соответствии с утвержденными Рабочими проектами; - поэтапное выполнение работ по монтажу узлов учета (приборов учета), оборудования, запорной арматуры и металлоконструкций на каждом объекте оприборивания в соответствии с согласованной проектно-сметной документацией, требованиями действующего законодательства РФ, НД и ТД; - поэтапное осуществление пусконаладочных работ смонтированных узлов учета; - поэтапная опытная эксплуатация узлов учёта; - ввод приборов учета в коммерческую эксплуатацию энергосбытовой организацией, в соответствии с требованиями действующих Правил, НД и ТД с оформлением Акта ввода в коммерческую эксплуатацию.
9.	Требования к порядку выполнения	<p>Работы выполняются в соответствии со следующими документами:</p> <ul style="list-style-type: none"> - Правилами коммерческого учёта тепловой энергии и теплоносителя, утвержденными постановлением Правительства Российской Федерации от 18.11.2013 № 1034; - Правилами организации коммерческого учета воды и сточных вод, утвержденными постановлением Правительства Российской Федерации от 04.09.2013 N 776 ; - Правилами устройства электроустановок; - Правилами технической эксплуатации тепловых энергоустановок, утвержденных приказом Минэнерго РФ от 24 марта 2003 №115; - Федеральный закон от 26.06.2008 N 102-ФЗ (ред. от 21.07.2014) "Об обеспечении единства измерений"; - Постановление Правительства РФ от 06.05.2011 N 354 (ред. от 14.02.2015) "О предоставлении коммунальных услуг

		<p>собственникам и пользователям помещений в многоквартирных домах и жилых домов" (вместе с "Правилами предоставления коммунальных услуг собственникам и пользователям помещений в многоквартирных домах и жилых домов");</p> <ul style="list-style-type: none"> - Постановление Правительства РФ от 16.02.2008 N 87 (ред. от 10.12.2014) "О составе разделов проектной документации и требованиях к их содержанию"; - Постановление Правительства РФ от 13.04.2010 N 235 "О внесении изменений в Положение о составе разделов проектной документации и требованиях к их содержанию"; - Приказ Министерства регионального развития РФ № 627 от 29.12.2011 «Об утверждении критериев наличие (отсутствия) технической возможности установки индивидуального общего (квартирного), коллективного (общедомового) приборов учета, а также форма акта обследования на предмет установления наличия (отсутствия) технической возможности установки таких приборов учета и порядка ее заполнения» возможность. - СП 41-101-95. Проектирование тепловых пунктов; - СП 124.13330.2012. Свод правил. Тепловые сети. Актуализированная редакция СНиП 41-02-2003; - СП 60.13330.2012. Свод правил. Отопление, вентиляция и кондиционирование воздуха. Актуализированная редакция СНиП 41-01-2003; - ГОСТ Р 21.1101-2013. Система проектной документации для строительства. Основные требования к проектной и рабочей документации; - ГОСТ 21.110-95. Система проектной документации для строительства. Правила выполнения спецификации оборудования, изделий и материалов;
10.	Требования к выполнению работ	<p>Требования к производству и организации работ. Все работы выполнить согласно действующему законодательству РФ, нормативно-правовым документам, СНиП, настоящему техническому заданию. Установка приборов учета тепловой энергии должна соответствовать и не должна ухудшать существующие параметры тепловодоснабжения жилого дома. Работы должны быть выполнены в соответствии с действующими нормами и правилами.</p> <p>Особые условия производства работ. <u>Монтажные работы:</u></p> <ul style="list-style-type: none"> - монтажные работы узлов учета (приборов учета), оборудования, запорной арматуры и металлоконструкций должны быть выполнены в объёме, соответствующем разработанной проектной документации; - монтажные работы должны быть произведены по согласованному проекту и под техническим контролем представителей Заказчика и Подрядчика; - качество выполнения монтажных работ должно соответствовать требованиям действующих норм и правил и обеспечивать нормальную эксплуатацию узла учёта (приборов учета) на протяжении всего срока службы. <p><u>Пуско-наладочные работы:</u> Объём пуско-наладочных работ должен соответствовать проектной-сметной документации, действующим нормам и правилам и быть достаточным для ввода узлов учёта (приборов учета) в эксплуатацию.</p>

		<p>Электротехническая часть:</p> <ul style="list-style-type: none"> - выполнить электроснабжение узлов учета тепловой энергии от внутренних сетей электроснабжения МКД; - выполнить подключение экранов контрольных кабелей, токовых датчиков и приборов узла учета тепловой энергии к вторичному контуру заземления, при его наличии; - тепловычислители, блоки питания, коммутационную аппаратуру узла учёта разместить в навесных металлических шкафах, места установки принять Рабочим проектом. <p>Объемно-планировочные решения:</p> <ul style="list-style-type: none"> - компоновка оборудования узла учета должна обеспечить его безопасное и удобное обслуживание, соответствовать требованиям действующих норм и правил, паспортам и инструкциям по эксплуатации оборудования. <p>Согласование и экспертиза ПСД:</p> <ul style="list-style-type: none"> - выполнить все необходимые согласования и экспертизы проектно-сметной документации силами Исполнителя
11.	Особые условия заказчика	<p>В состав проекта включить расчет нормативных потерь тепловой энергии и холодной воды от мест установки приборов учета до границ балансовой принадлежности трубопроводов многоквартирного дома (в случае установки приборов не на границе балансовой принадлежности).</p>
12.	Требования к оборудованию	<p><u>Общие требования</u></p> <ul style="list-style-type: none"> • Межповерочный интервал: не менее 4 года • Срок гарантии: не менее 2 лет • Обязательность сертификации; • Цена: оптимальное соотношение цена/качество • Все средства измерений (приборы учета), входящие в состав узла учета, должны быть отечественного производства, зарегистрированными в Государственном реестре средств измерений РФ, преобразователи расхода и тепловычислители производства Холдинга «Теплоком» и иметь: <ul style="list-style-type: none"> - копии сертификатов (свидетельств) об утверждении типа средств измерений, с описанием типа и комплектов документов, предусмотренных в описании типа; - копии сертификатов соответствия стандартам РФ, выданные уполномоченными организациями на средства измерений, оборудование узла учета, (в том числе на запорную арматуру), действительные в период их изготовления; - копии разрешений Ростехнадзора РФ на применение на средства измерений, оборудование узла учета (в том числе на запорную арматуру), действительные в период их изготовления; - заводские паспорта на средства измерений (приборы учета) с отметкой о дате последней поверки или свидетельства о поверке на средства измерений (приборы учета). Срок окончания действия поверительного клейма – не менее 36 месяцев межповерочного интервала средства измерений (прибора учета); - заводские паспорта на оборудование узла учета (в том числе на запорную арматуру); - заводские инструкции (руководства) по монтажу, наладке, эксплуатации, техническому обслуживанию, ремонту, консервации и утилизации средств измерений (приборов учета), оборудованию узла учета; - гарантийные талоны на средства измерений (приборы учета) и оборудование узла учета. - конструкция средств измерений (приборов учета) должна обеспечивать ограничение доступа к определенным частям средств измерений (включая программное обеспечение) в целях предотвращения несанкционированных настроек и вмешательства, которые могут привести к искажениям

		<p>результатов измерений.</p> <p><u>Требования к теплосчетчику:</u></p> <ul style="list-style-type: none"> • Количество тепловых систем – не менее 4; • Количество каналов измерения расхода – не менее 6; • Погрешность измерений теплоты: не более 4% • Погрешность измерений массы: не более 1% • Диапазон измерений расхода: не менее 1:25 • Диапазон измерений температур: 0 – 115 °С • Диапазон измерения разности температур: 3- 100 °С • Потери давления: минимальные • Регистрация температуры теплоносителя и давлений: обязательно <p>• Наличие архива: обязательно</p> <p>• Глубина архива: часовые – не менее 1488 часов; суточные – не менее 730 суток; месячные – не менее 2 лет.</p> <p>• Наличие интерфейса RS-485: обязательно</p> <p>• Наличие источника бесперебойного питания: обязательно</p> <p>• Простота эксплуатации: не сложные процедуры вывода информации на дисплей</p> <p><u>Требования к расходомерам</u></p> <ul style="list-style-type: none"> • Типоразмер расходомера определить проектом с учетом диапазонов расходов и гидравлических потерь; • Первичные преобразователи расхода принять проектом - электромагнитные, полнопроходные, с возможностью контроля питания; • Длины прямых участков до и после расходомеров принять согласно паспорту.
13.	Количество многоквартирных домов, в которых требуется установка узлов учета тепловой энергии, горячей и холодной воды	938
14.	Прилагаемые документы	<p>1. Технические условия на установку узлов коммерческого учета тепловой энергии и холодной воды объектов: МУП «КОС» в многоквартирных жилых домах города Норильска, утвержденных Директором предприятия «Энергосбыт» ОАО «НТЭК» 27.03.2015 года.</p> <p>2. Перечень многоквартирных домов (МКД) муниципального образования город Норильск в которых необходимо выполнить установку узлов учета тепловой энергии горячей и холодной воды (I этап);</p> <p>3. Перечень многоквартирных домов (МКД) муниципального образования город Норильск в которых необходимо выполнить установку узлов учета тепловой энергии горячей и холодной воды (II этап).</p>

ЗАКАЗЧИК:
И.о. директора МУП «КОС»

ИСПОЛНИТЕЛЬ:
Генеральный директор ООО «СеверСтрой»

И.В.Леготин
М.П.

А.В.Белов
М.П.

*Многоквартирный жилой дом,
Красноярский край, г. Норильск, проезд Котульского, 3А (подъезд №2)*

ПАСПОРТ УЗЛА УЧЕТА

Регистрационный № ____

1. Вид учета тепловой энергии: коммерческий
2. Вид измеряемой среды: вода
3. Метрологические характеристики измеряемой среды

Барометрическое давление 745 мм. рт. ст

В подающем трубопроводе системы теплоснабжения:

Максимальный расход измеряемой среды	10,66	м ³ /ч
Минимальный расход измеряемой среды	1,07	м ³ /ч
Избыточное давление измеряемой среды	6,0	кгс/см ²
Температура измеряемой среды	115	°С
Плотность измеряемой среды	947,3	кг/м ³
Кинематическая вязкость измеряемой среды (10 ⁻⁷)	2,56	м ² /с

В обратном трубопроводе системы теплоснабжения:

Максимальный расход измеряемой среды	7,64	м ³ /ч
Минимальный расход измеряемой среды	0,76	м ³ /ч
Избыточное давление измеряемой среды	5,0	кгс/см ²
Температура измеряемой среды	70	°С
Плотность измеряемой среды	977,0	кг/м ³
Кинематическая вязкость измеряемой среды (10 ⁻⁷)	4,131	м ² /с

В трубопроводе системы ГВС:

Максимальный расход измеряемой среды	3,02	м ³ /ч
Избыточное давление измеряемой среды	5,0	кгс/см ²
Температура измеряемой среды	70	°С
Плотность измеряемой среды	977,0	кг/м ³
Кинематическая вязкость измеряемой среды (10 ⁻⁷)	4,131	м ² /с

В циркуляционном трубопроводе системы ГВС:

Максимальный расход измеряемой среды	0,91	м ³ /ч
Избыточное давление измеряемой среды	5,0	кгс/см ²
Температура измеряемой среды	50	°С
Плотность измеряемой среды	988,2	кг/м ³
Кинематическая вязкость измеряемой среды (10 ⁻⁷)	5,53	м ² /с

В трубопроводе системы ХВС:

Максимальный расход измеряемой среды	14	м ³ /ч
Избыточное давление измеряемой среды	5,0	кгс/см ²
Температура измеряемой среды	5,0	°С
Плотность измеряемой среды	1000,0	кг/м ³
Кинематическая вязкость измеряемой среды (10 ⁻⁷)	15,1	м ² /с

					Н-К-3А/2-12/2015-АУТВР.ПЗ	Лист 11
Изм	Лист	№ докум	Подпись	Дата		

Комплект приборов узла учета

Таблица 1.1

Наименование	Тип	Кол-во
Состав теплосчетчика		1
Тепловычислители, ИИС	ВКТ-9-02	1
СУ, счетчики, преобразователи расхода (ПР)	МФ-521-Б-65 кл. Б	1
СУ, счетчики, преобразователи расхода (ПР)	МФ-521-Б-Р-65 кл. Б	1
СУ, счетчики, преобразователи расхода (ПР)	МФ-521-Б-32 кл. Б	2
СУ, счетчики, преобразователи расхода (ПР)	МФ-521-Б-25 кл. Б	1
Термометры, преобразователи температуры	КТСП-Н кл.Б L=80 P1100 (комплект)	1
Термометры, преобразователи температуры	КТСП-Н кл.Б L=60 P1100 (комплект)	1
Преобразователь избыточного давления	Корунд-ДИ-001	3

Характеристики измерительных участков

Таблица 2.1 Трубопровод системы теплоснабжения Т1

Характеристики	Значения	Ед. изм.
Наружный диаметр	76	мм
Внутренний диаметр	65	мм
Материал	Сталь 20	
Шероховатость стенок	0,2	мкм

Таблица 2.2 Трубопровод системы теплоснабжения Т2

Характеристики	Значения	Ед. изм.
Наружный диаметр	76	мм
Внутренний диаметр	65	мм
Материал	Сталь 20	
Шероховатость стенок	0,2	мкм

Таблица 2.3 Трубопровод системы ГВС Т3

Характеристики	Значения	Ед. изм.
Наружный диаметр	38	мм
Внутренний диаметр	32	мм
Материал	Сталь 20	
Шероховатость стенок	0,2	мкм

Таблица 2.4 Циркуляционный трубопровод системы ГВС Т4

Характеристики	Значения	Ед. изм.
Наружный диаметр	32	мм
Внутренний диаметр	25	мм
Материал	Сталь 20	
Шероховатость стенок	0,2	мкм

Таблица 2.5 Трубопровод системы ХВС В1

Характеристики	Значения	Ед. изм.
Наружный диаметр	38	мм
Внутренний диаметр	32	мм
Материал	Сталь 20	
Шероховатость стенок	0,2	мкм

Таблица 2.6 Место установки гильзы термопреобразователя сопротивления (после ПР)

Место установки	Значен	Ед. изм.
Трубопровод системы теплоснабжения Т1	265*	мм
Трубопровод системы теплоснабжения Т2	460*	мм
Трубопровод системы ГВС Т3	175*	мм
Циркуляционный трубопровод системы ГВС Т4	185*	мм

* - с допуском $\pm 20\%$

Технические и метрологические характеристики преобразователей расхода (ПР)

Таблица 3.1 Трубопровод системы теплоснабжения Т1

Характеристика	Ед. изм	Числовое значение
Величина выходного сигнала	л/имп	100
Наименьший измеряемый расход	м ³ /ч	0,48
Наибольший измеряемый расход	м ³ /ч	120
Относительная погрешность измерения расхода теплоносителя в диапазоне		
- 0,48 м ³ /ч (Q _{min}) – 0,8 м ³ /ч (Q ₁)	%	±3
- 0,8 м ³ /ч (Q ₁) – 1,2 м ³ /ч (Q ₂)		±2
- 1,2 м ³ /ч (Q ₂) – 120 м ³ /ч (Q _{max})		±1

Таблица 3.2 Трубопровод системы теплоснабжения Т2

Характеристика	Ед. изм	Числовое значение
Величина выходного сигнала	л/имп	100
Наименьший измеряемый расход	м ³ /ч	0,48
Наибольший измеряемый расход	м ³ /ч	120
Относительная погрешность измерения расхода теплоносителя в диапазоне		
- 0,48 м ³ /ч (Q _{min}) – 0,8 м ³ /ч (Q ₁)	%	±3
- 0,8 м ³ /ч (Q ₁) – 1,2 м ³ /ч (Q ₂)		±2
- 1,2 м ³ /ч (Q ₂) – 120 м ³ /ч (Q _{max})		±1

Таблица 3.3 Трубопровод системы ГВС Т3

Характеристика	Ед. изм	Числовое значение
Величина выходного сигнала	л/имп	10
Наименьший измеряемый расход	м ³ /ч	0,12
Наибольший измеряемый расход	м ³ /ч	30
Относительная погрешность измерения расхода теплоносителя в диапазоне		
- 0,12 м ³ /ч (Q _{min}) – 0,2 м ³ /ч (Q ₁)	%	±3
- 0,2 м ³ /ч (Q ₁) – 0,3 м ³ /ч (Q ₂)		±2
- 0,3 м ³ /ч (Q ₂) – 30 м ³ /ч (Q _{max})		±1

Таблица 3.4 Циркуляционный трубопровод системы ГВС Т4

Характеристика	Ед. изм	Числовое значение
Величина выходного сигнала	л/имп	10
Наименьший измеряемый расход	м ³ /ч	0,072
Наибольший измеряемый расход	м ³ /ч	18
Относительная погрешность измерения расхода теплоносителя в диапазоне		
- 0,072 м ³ /ч (Q _{min}) – 0,12 м ³ /ч (Q ₁)	%	±3
- 0,12 м ³ /ч (Q ₁) – 0,18 м ³ /ч (Q ₂)		±2
- 0,18 м ³ /ч (Q ₂) – 18 м ³ /ч (Q _{max})		±1

Таблица 3.5 Трубопровод системы ХВС В1

Характеристика	Ед. изм.	Числовое значение
Величина выходного сигнала	л/имп	10
Наименьший измеряемый расход	м ³ /ч	0,12
Наибольший измеряемый расход	м ³ /ч	30
Относительная погрешность измерения расхода теплоносителя в диапазоне	%	±3
- 0,12 м ³ /ч (Q _{гн}) – 0,2 м ³ /ч (Q _н)		±2
- 0,2 м ³ /ч (Q _н) – 0,3 м ³ /ч (Q _{гн})		±1
- 0,3 м ³ /ч (Q _{гн}) – 30 м ³ /ч (Q _{гн})		

Таблица 3.6 Установочные параметры ПР (трубопровод системы теплоснабжения Т1)

Параметры	Ед. изм.	Числовое значение
Способ крепления		Фланцевый
Диаметр (Дц0) условного прохода трубопровода перед измерительным участком	мм	80
Диаметр (Дц1) условного прохода измерительного участка	мм	65
Диаметр условного прохода участка измерения температуры	мм	80
Соотношение условных диаметров Дц0 и Дц1		1,23
Расстояние по направлению потока от сужения (конфузора) до преобразователя расхода	мм	325
Расстояние по направлению потока от преобразователя расхода до расширения (диффузора)	мм	130

Таблица 3.7 Установочные параметры ПР (трубопровод системы теплоснабжения Т2)

Параметры	Ед. изм.	Числовое значение
Способ крепления		Фланцевый
Диаметр (Дц0) условного прохода трубопровода перед измерительным участком	мм	80
Диаметр (Дц1) условного прохода измерительного участка	мм	65
Диаметр условного прохода участка измерения температуры	мм	80
Соотношение условных диаметров Дц0 и Дц1		1,23
Расстояние по направлению потока от сужения (конфузора) до преобразователя расхода	мм	325
Расстояние по направлению потока от преобразователя расхода до расширения (диффузора)	мм	325

Таблица 3.8 Установочные параметры ПР (трубопровод системы ГВС Т3)

Параметры	Ед. изм.	Числовое значение
Способ крепления		Фланцевый
Диаметр (Дц0) условного прохода трубопровода перед измерительным участком	мм	50
Диаметр (Дц1) условного прохода измерительного участка	мм	32
Диаметр условного прохода участка измерения температуры	мм	65
Соотношение условных диаметров Дц0 и Дц1		1,56
Расстояние по направлению потока от сужения (конфузора) до преобразователя расхода	мм	160
Расстояние по направлению потока от преобразователя расхода до расширения (диффузора)	мм	70

1. Общие данные

Проект разработан с целью оснащения многоквартирного жилого дома, расположенного по адресу: Красноярский край, г. Норильск, проезд Котульского, ЗА (подъезд №2) приборами коммерческого учета тепловой энергии, горячего и холодного водоснабжения для взаимных расчетов с энергоснабжающей организацией согласно договору № _____ от _____.

Проект разработан на основании требований и положений, изложенных в технических условиях, выданных "Энергосбыт" ОАО "НТЭК" от 27.03.2015 г.

При разработке проекта использованы

- результаты обследования;
- СП 124.13330.2012 "Теплые сети";
- СП 60.13330.2012 "Отопление, вентиляция и кондиционирование";
- СП 41-101-95 "Проектирование тепловых пунктов";
- Постановление от 18.11.2013 №1034 "О коммерческом учете тепловой энергии и теплоносителя";
- "Правила технической эксплуатации тепловых энергоустановок"

2. Исходные данные и выбор оборудования

Эксплуатационные характеристики системы

Суммарная нагрузка на отопление, Гкал/ч	0,326
- жилая часть, Гкал/ч	
Суммарная нагрузка на ГВС, Гкал/ч	0,192
- жилая часть, Гкал/ч	
Расчетный расход ХВС, м ³ /ч	1,4
- жилая часть, м ³ /ч	
Расчетное давление в подающем трубопроводе	6,0 кгс/см ²
Расчетное давление в обратном трубопроводе	5,0 кгс/см ²
Расчетное давление в трубопроводе ХВС	5,0 кгс/см ²

Схема теплоснабжения – двухтрубная, зависимая

Схема ГВС – открытая, циркуляционный контур.

Расход воды в системе отопления составит:

$$G_{от} = [Q_{от} / (t_n - t_g)] * 1000 = [0,326 / (115 - 70)] * 1000 = 7,24 \text{ м}^3/\text{ч} = 7,64 \text{ м}^3/\text{ч},$$

где $Q_{от}$ – тепловая нагрузка на отопление, 0,326 Гкал/ч;

t_n – температура теплоносителя в трубопроводе Т1, 115 °С;

t_g – температура теплоносителя в трубопроводе Т2, 70 °С

Расход воды в системе ГВС составит

$$G_{ГВС} = [Q_{ГВС} / (t_{ГВС} - t_x)] * 1000 = 0,192 / (70 - 5) * 1000 = 2,95 \text{ м}^3/\text{ч} = 3,02 \text{ м}^3/\text{ч},$$

где $Q_{ГВС}$ – тепловая нагрузка на систему ГВС, 0,192 Гкал/ч;

$t_{ГВС}$ – температура теплоносителя в трубопроводе ГВС Т3, 70 °С;

t_x – температура холодной воды, 5 °С

Максимальный расход воды в системе теплоснабжения составит

$$G_{мс} = G_{от} + G_{ГВС} = 7,64 + 3,02 = 10,66 \text{ м}^3/\text{ч}.$$

Расход воды в циркуляционном трубопроводе системы ГВС составит

$$G_{ГВС \text{ цир}} = 3,02 * 0,3 = 0,91 \text{ м}^3/\text{ч}$$

									Лист
									16
Изм	Лист	№ докум	Подпись	Дата	Н-К-ЗА/2-12/2015-АУТВР.ПЗ				

По найденному объемному расходу теплофикационной воды для данной системы теплоснабжения выбирается теплосчетчик в комплекте

- тепловычислитель ВКТ-9-02 - 1 шт.,
- преобразователь расхода электромагнитный МФ-52 1-Б-65 кл. Б - 1 шт.;
- преобразователь расхода электромагнитный МФ-52 1-Б-Р-65 кл. Б - 1 шт.;
- преобразователь расхода электромагнитный МФ-52 1-Б-32 кл. Б - 2 шт.;
- преобразователь расхода электромагнитный МФ-52 1-Б-25 кл. Б - 1 шт.;
- комплект термопреобразователей сопротивления КТСП-Н кл.Б L=80 P1100 - 1 компл.,
- комплект термопреобразователей сопротивления КТСП-Н кл.Б L=60 P1100 - 1 компл.;
- преобразователь избыточного давления Корунд-ДИ-001-И - 3 шт.

3. Основные характеристики применяемого оборудования

Определение количества тепловой энергии

Тепловычислитель ВКТ-9-02 обеспечивает преобразование сигналов от преобразователей расхода, преобразователей избыточного давления и комплектов термопреобразователей сопротивления. Значения тепловой энергии, массы, объема и температуры теплоносителя накапливаются в тепловычислителе с начала пуска счетчика в часовых, суточных и месячных архивах.

Результаты расчета и текущие параметры выводятся по вызову оператора на цифровое табло лицевой панели и на печатающее устройство (принтер) в виде часовых, суточных и месячных квитанций по потребителю или по отдельному трубопроводу.

При эксплуатации приборов коммерческого учета тепла необходимо руководствоваться ПТЭ и ПТБ, техническими описаниями и инструкциями по эксплуатации используемого оборудования.

Определение количества тепловой энергии и теплоносителя, полученных водяными системами теплоснабжения

Количество тепловой энергии и масса (объем) теплоносителя, полученные потребителем, определяются энергоснабжающей организацией на основании показаний приборов узла учета потребителя за период, определенный Договором, по формуле:

$$Q = Q_u + Q_{\text{п}} + (G_{\text{п}} + G_{\text{гв}} + G_{\text{у}}) \cdot (h_2 - h_{\text{хв}}) \cdot 10^{-3}$$

где Q_u - тепловая энергия, израсходованная потребителем, по показаниям теплосчетчика;

$Q_{\text{п}}$ - тепловые потери на участке от границы балансовой принадлежности системы теплоснабжения потребителя до его узла учета. Эта величина указывается в Договоре и учитывается, если узел учета оборудован не на границе балансовой принадлежности;

$G_{\text{п}}$ - масса сетевой воды, израсходованной потребителем на подпитку систем отопления, определенная по показаниям водосчетчика (учитывается для систем, подключенных к тепловым сетям по независимой схеме);

$G_{\text{гв}}$ - масса сетевой воды, израсходованной потребителем на водоразбор, определенная по показаниям водосчетчика (учитывается для открытых систем теплоснабжения);

$G_{\text{у}}$ - масса утечки сетевой воды в системах теплоснабжения. Ее величина определяется как разность между массой сетевой воды G_1 по показаниям водосчетчика, установленного на подающем трубопроводе, и суммарной массой сетевой воды ($G_2 + G_{\text{гв}}$) по показаниям водосчетчиков, установленных соответственно на обратном трубопроводе и трубопроводе горячего водоснабжения, $G_{\text{у}} = (G_1 - (G_2 + G_{\text{гв}}))$.

h_2 - энтальпия сетевой воды на выходе обратного трубопровода источника теплоты,

$h_{\text{хв}}$ - энтальпия холодной воды, используемой для подпитки систем теплоснабжения на источнике теплоты.

									Лист
									17
Изм	Лист	№ докум	Подпись	Дата	Н-К-ЗА/2-12/2015-АУТВР.ПЗ				

Формулы расчета тепловой энергии и объема теплоносителя:

ТС1: Схема измерения №1.3 (для системы отопления)

Количество тепловой энергии потребленной (отпущенной) определяется по формуле:

$$Q_0 = M_1(h_1 - h_2) + dM(h_2 - h_x), \quad Q_f = M_3(h_3 - h_x) \quad \text{Гкал/ч}$$

где: Q_0 — тепловая энергия на отопление, измеренная прибором;
 Q_f — тепловая энергия, измеренная прибором в реверсивном направлении;
 M_1 — масса теплоносителя, прошедшего по прямому трубопроводу;
 M_3 — масса теплоносителя, прошедшего по обратному трубопроводу в реверсивном направлении;
 dM — разница масс теплоносителя, прошедших через подающий и обратный трубопроводы;
 h_1 — энтальпия теплоносителя в подающем трубопроводе;
 h_2 — энтальпия теплоносителя в обратном трубопроводе;
 h_3 — энтальпия теплоносителя в обратном трубопроводе для реверсивного направления;
 h_x — энтальпия холодной воды.

ТС2: Схема измерения №1.4 (для системы ГВС и ХВС)

$$Q_0 = M_2(h_1 - h_2) + dM(h_1 - h_x), \quad \text{Гкал/ч}$$

Основные технические характеристики теплосчетчика

Измеряемая величина	Диапазон	Пределы погрешности
Тепловая энергия	от 0 до 10^9 ГДж (Гкал)	$\pm (0,5 + 2/\Delta t)\%^{1)}$ $\pm (0,1 + 10/\Delta t)\%^{2)}$
Тепловая мощность	от 0 до 10^6 ГДж/ч (Гкал/ч)	$\pm (0,6 + 2/\Delta t)\%^{1)}$ $\pm (0,2 + 10/\Delta t)\%^{2)}$
Объем	от 0 до 10^6 м ³	± 1 ед. мл. разр ²⁾
Количество электроэнергии	от 0 до 10^9 кВт·ч	± 1 ед. мл. разр ²⁾
Масса	от 0 до 10^4 т	$\pm 0,1 \%^{1)}$
Объемный расход	от 0 до 10^6 м ³ /ч	$\pm 0,1 \%^{1)}$
Массовый расход	от 0 до 10^6 т/ч	$\pm 0,1 \%^{1)}$
Электрическая мощность	от 0 до 10^3 кВт	$\pm 0,1 \%^{1)}$
Температура воды	от 0 до 180 °С	$\pm 0,1 \%^{2)}$
Температура воздуха	от минус 50 до 180 °С	$\pm 0,1 \%^{2)}$
Разность температур	от 2 до 180 °С	$\pm (0,028 + 0,001\Delta t) \text{ } ^\circ\text{C}^{2)}$
Избыточное давление	от 0 до 2,5 МПа (от 0 до 25,49 кгс/см ²)	$\pm 0,25 \%^{3)}$
Время работы и остановки счета	от 0 до 10^4 ч	$\pm 0,01 \%^{1)}$

¹⁾ Относительная погрешность.

²⁾ Абсолютная погрешность.

³⁾ Приведенная погрешность.

Описание вычислителя количества теплоты ВКТ-9-02

Вычислитель ВКТ-9-02 в составе теплосчетчика, предназначен для учета тепловой энергии, массы, давления и температуры теплоносителя в трубопроводах системы водяного теплоснабжения, для регистрации температуры наружного воздуха. Вычислители могут применяться также для измерений объема холодной воды, газа, количества электрической энергии.

Абсолютная основная погрешность измерительного блока при преобразовании температуры теплоносителя в трубопроводах не превышает $\pm 0,1 \text{ } ^\circ\text{C}$.

Значение предела допускаемой относительной погрешности преобразования расхода в кодированный сигнал и объема в чистоимпульсный сигнал независимо от направления движения измеряемой среды

					Н-К-ЗА/2-12/2015-АУТВР.ПЗ			Лист
Изм	Лист	№ докум	Подпись	Дата			18	

- в диапазоне ($Q_{max}-Q_{min}$) $\pm 3\%$;
- в диапазоне (Q_1-Q_2) $\pm 2\%$;
- в диапазоне (Q_1-Q_{max}) $\pm 1\%$

Предел допускаемой относительной погрешности измерения времени не превышает $\pm 0,05\%$

Теплосчетчик сохраняет свои метрологические характеристики при следующих рабочих условиях

- питание вычислителя осуществляется от автономного источника - литиевой батареи напряжением 3,6 В;

-относительная влажность воздуха, окружающего измерительный блок, не более 95% при 35 °С;

-температура воздуха, окружающего измерительный блок, от -10 до 50 °С;

-температура измеряемой среды от 0 до 180 °С;

-диапазон измерения избыточного давления в трубопроводах 2,5 МПа;

-удельная электрическая проводимость теплоносителя от 10^{-3} до 10 см/м;

-напряженность внешнего магнитного поля, воздействующего на измерительный блок, не должна превышать 400 А/м с частотой (50±1) Гц;

-максимальная длина линий связи между первичными преобразователями и измерительным блоком не должна превышать 300 м;

-сопротивление каждого провода четырехпроводной линии связи между термопреобразователями и измерительным блоком не более 100 Ом

Вычислитель обеспечивает вывод на индикатор и посредством интерфейса RS-485 на внешнее устройство следующей текущей и архивной информации

- объемный расход ($m^3/ч$), массовый расход ($т/ч$), температура (°С), давление (МПа), объем (m^3), масса ($т$) - для каждого трубопровода ТС (до трех в ТС1, до трех в ТС2);

- разность температур (°С), разность массовых расходов ($т/ч$), разность масс ($т$); тепловая мощность (Гкал/ч), тепловая энергия (Гкал), время работы (ч и мин), время останова счёта (ч и мин) - в ТС1 и в ТС2;

- суммарная тепловая мощность (Гкал/ч), суммарная тепловая энергия (Гкал), температура холодной воды (°С), температура воздуха (°С), давление холодной воды (МПа), время включения и время выключения - по обоим ТС;

- расход и количество измеряемой среды ($m^3/ч$, $т/ч$), время работы - по каждому дополнительному каналу (до трех);

- архивные значения величин по ТС1, по ТС2, общие (по обоим ТС), дополнительные (по дополнительным каналам). Архивы формируются на часовых, суточных и месячных интервалах. Архивные итоговые значения формируются на последний час даты запроса информации. Среднесуточные значения параметров системы теплоснабжения за последние 730 суток, среднечасовые значения - за последние 1488 ч;

-полный средний срок службы вычислителя не менее 12 лет;

-среднее время наработки на отказ - 80000 часов

Устройство и принцип работы Мастерфлоу

Принцип измерения количества движущейся в трубопроводе жидкости основан на измерении электродвижущей силы (ЭДС) на электродах преобразователя вторичным прибором ЭДС наводится при прохождении электропроводной среды через магнитное поле, возбуждаемое в измерительном участке специальными обмотками. Величина ЭДС пропорциональна средней скорости потока или расходу.

Конструктивно Мастерфлоу представляет собой участок трубы, выполненной из немагнитной стали, заключенный в защитный кожух. Внутренняя поверхность защищена фторопластом Ф4. На трубе расположены две силовые катушки, создающие внутри трубы переменное магнитное поле, под ними расположены катушки обратной связи. Электроды установлены диаметрально противоположно в плоскости поперечного сечения трубы заподлицо с поверхностью изоляционного покрытия. Электроды электрически изолированы от металлической стенки трубы. Электронный преобразователь выполнен в алюминиевом корпусе, внутри которого находится колодка для подключения линии связи Мастерфлоу с тепловычислителем.

На силовые катушки Мастерфлоу с блока питания подается импульсное напряжение в поток воды для создания магнитного поля. Импульсный сигнал, вызванный ЭДС, воспринимается электродами Мастерфлоу и подается на электронный преобразователь, а с него на тепловычислитель. Амплитуда сигнала пропорциональна скорости потока.

Значение расхода преобразователей расхода МФ-5.2.2-Б-65 кл. Б,

- максимальный расход $Q_{max} = 120,0 m^3/ч$.

									Лист
									19
Изм.	Лист	№ докум.	Подпись	Дата	Н-К-ЗА/2-12/2015-АУТВР.ПЗ				

- минимальный расход $Q_{\text{min}} = 0,48 \text{ м}^3/\text{ч}$;
- расход переходный $1 Q_{\text{н1}} = 0,8 \text{ м}^3/\text{ч}$;
- порог чувствительности преобразователя $0,24 \text{ м}^3/\text{ч}$

Значение расхода преобразователей расхода МФ-522-Б-32 кл. Б;

- максимальный расход $Q_{\text{max}} = 30,0 \text{ м}^3/\text{ч}$;
- минимальный расход $Q_{\text{min}} = 0,12 \text{ м}^3/\text{ч}$;
- расход переходный $1 Q_{\text{н1}} = 0,2 \text{ м}^3/\text{ч}$;
- порог чувствительности преобразователя $0,06 \text{ м}^3/\text{ч}$

Значение расхода преобразователей расхода МФ-522-Б-25 кл. Б;

- максимальный расход $Q_{\text{max}} = 18,0 \text{ м}^3/\text{ч}$;
- минимальный расход $Q_{\text{min}} = 0,072 \text{ м}^3/\text{ч}$;
- расход переходный $1 Q_{\text{н1}} = 0,12 \text{ м}^3/\text{ч}$;
- порог чувствительности преобразователя $0,036 \text{ м}^3/\text{ч}$

Устройства и принцип работы термопреобразователей сопротивления КТСП-Н

Термопреобразователи сопротивления типа Pt100, преобразуют температуру теплоносителя в прямом, обратном трубопроводах в электрическое сопротивление. Термопреобразователи монтируются в защитных гильзах, входящих в комплект поставки теплосчетчика. Вся поверхность защитной гильзы должна иметь контакт с теплоносителем. Перед установкой термопреобразователей защитные гильзы заполнить трансформаторным маслом.

Конструкция термопреобразователей герметична. Монтажная часть защитной арматуры термопреобразователя выполнена из антикоррозийной стали.

Комплект термометров сопротивления КТСП-Н, кл. Б (Госреестр СИ РБ № РБ 03 10 04.94 08, РФ № 38 878-12, РК № КЗ 02 02 02621-2008/РБ 03 10 04.94 08) предназначен для измерения температуры и разности температур в трубопроводах систем теплоснабжения. Применяются в составе теплосчетчиков и информационно-измерительных систем учета количества теплоты.

Основные технические характеристики

- Диапазон измеряемой температуры – $0 \dots 160^\circ\text{C}$;
- Нижний предел диапазона разности температур – 3°C ;
- Верхний предел диапазона разностей температур – 150°C ;
- Длина монтажной части КТСП-Н, кл. Б Pt100 – 80, 60 мм;
- Диаметр монтажной части КТСП-Н, кл. Б Pt100 – 4 мм

Устройство и принцип работы преобразователей избыточного давления Корунд

Датчики КОРУНД имеют первичный измерительный преобразователь и электронный блок со следующими исполнениями, которые зависят от измеряемой величины, пределов измерений и условий эксплуатации. Малогабаритный датчик КОРУНД-ДИ-001, имеет штучерный ввод давления и размещенные в едином корпусе чувствительный элемент (сенсор) и электронный блок.

Работа датчиков всех моделей основана на преобразовании измеряемого давления (разности давлений) в электрический сигнал с помощью чувствительного элемента, усилении этого сигнала в электронном блоке и преобразовании в форму, удобную для дистанционной передачи в виде унифицированного сигнала постоянного тока или напряжения.

В электронном блоке всех моделей датчиков имеются регуляторы «нуля» и «диапазона» датчика, доступ к которым обеспечивается после снятия крышки электронного блока. Вся настройка датчика осуществляется на предприятии – изготовителе путем записи в память микропроцессора параметров калибровки. Для подстройки нуля датчика с выходным сигналом 4–20 мА в процессе эксплуатации может использоваться корректор нуля, включаемый в разрыв линии связи, соединяющий датчик с источником питания и нагрузкой.

Для электрического подключения в датчиках используется коннектор, обеспечивающий соединение без пайки и герметичность.

									Лист
									20
Изм	Лист	№ докум	Подпись	Дата	Н-К-ЗА/2-12/2015-АУТВР.ПЗ				

4. Монтаж приборов учета

Монтаж преобразователя расхода Мастерфлоу

Монтаж и установка приборов учета должны производиться квалифицированными специалистами в строгом соответствии с паспортами и утверждены проектом.

Первичные преобразователи устанавливаются на прямом, обратном трубопроводах в строгом соответствии с заводскими номерами, указанными в разделе "Свидетельство о приемке" паспорта.

Первичные преобразователи могут быть установлены на горизонтальном, вертикальном или наклонном трубопроводе при условии заполнения всего объема трубопровода расходомера теплоносителем. При горизонтальном или наклонном расположении оси трубопровода расходомера его следует установить так, чтобы электроды лежали в горизонтальной плоскости. При этом будет уменьшена возможность изоляции одного из электродов воздухом (или другим газом), который может находиться в теплоносителе.

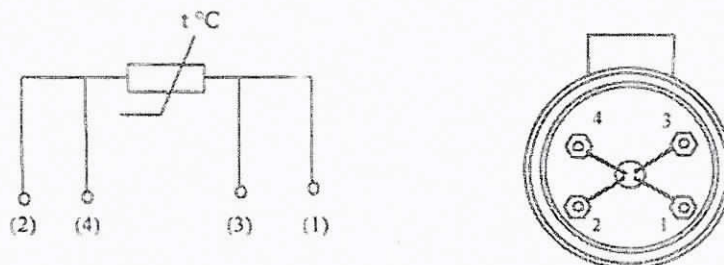
При установке необходимо следить, чтобы направление движения теплоносителя в трубопроводе совпадало со стрелкой на корпусе первичных преобразователей.

Для обеспечения паспортных метрологических характеристик преобразователи расхода устанавливаются на прямолинейном участке трубопровода длиной, согласно с техническому описанию расходомера. Установка первичных преобразователей осуществляется только после завершения всех монтажно-сварочных работ. Для обеспечения соосности трубопровода и расходомера на каждую из 4 диаметрально расположенных шпилек должны быть установлены две центрирующие втулки. С обеих сторон преобразователей расхода устанавливается запорная арматура - для отключения трубопроводов при демонтаже датчиков, например, для поверки.

Ввиду влажности в помещении измерительный блок устанавливается в монтажном шкафу в месте, обеспечивающем хороший доступ к измерительному блоку при электрическом монтаже сигнальных кабелей, а также кнопкам управления и табла.

Монтаж термопреобразователей сопротивления КТСР-Н

Термопреобразователи сопротивления монтировать в трубопровод при помощи гильз под углом 90° к оси трубопровода. Погружаемая в трубопровод часть гильзы должна переходить геометрическую ось трубопровода на 15 мм. Подключение термопреобразователей сопротивления производится в соответствии со схемой включения чувствительного элемента и нумерацией клемм на контактной колодке.



Во избежание выхода из строя термопреобразователя сопротивления следует исключать внешние механические воздействия.

Монтаж преобразователей избыточного давления Корунд

Датчики могут монтироваться в любом положении, удобном для монтажа и обслуживания. Датчики КОРУНД-ДИ-001 рекомендуется устанавливать в вертикальном положении штуцером вниз и допускается устанавливать в ином положении, удобном для использования, если этого требуют особые условия эксплуатации.

К магистралу давления датчики присоединяются с помощью штуцерных или ниппельных соединений, уплотняемых фторопластовой лентой (ФУМ) или герметиками, стойкими и нейтральными к контролируемой и окружающей среде в реальных условиях эксплуатации. Перед присоединением к датчикам, линии давления должны быть продуты для снижения возможного загрязнения камер мембранного блока датчика. При уплотнении датчиков избыточного (абсолютного) давления герметизирующим материалом непосредственно

									Лист
									21
Изм.	Лист	№ докум.	Подпись	Дата	Н-К-ЗА/2-12/2015-АУТВР.ПЗ				

по резьбовому соединению (например, лентой ФУМ) не допускается вкручивание в замкнутый объем, полностью заполненный жидкостью

При подсоединении датчиков к источникам давления (рабочим магистральям), не допускается перегрузки датчика давлением, выходящим за пределы измерений. Для этого входы датчика должны подключаться к линии давления через вентили (трехходовые краны, вентильные блоки), обеспечивающие отключение датчика от рабочей магистрали.

Длина трубки, соединяющей датчик с местом отбора давления определяется условиями эксплуатации

Монтаж измерительно-вычислительного блока ВКТ-9-02

Измерительный блок устанавливается на ровную вертикальную поверхность (стена) в месте, обеспечивающем хороший доступ к измерительному блоку при электрическом монтаже сигнальных кабелей, а так же кнопкам управления и табло.

5. Инструкция по эксплуатации тепловычислителя ВКТ-9-02 Системные настроечные параметры

Программирование (настройку тепловычислителя), поверку, демонтаж, монтаж и ремонт оборудования узла учета должен выполняться персоналом специализированных организаций.

Настроечные параметры для ВКТ-9-02

Настройки		Параметр		
1. Часы	1. Время	Текущее время	чч:мм:сс	час : минута : секунда
	2. Дата	Текущая дата	дд/мм/гг	день/месяц/год
	3. Коррекция	Коррекция суточного хода часов	0 с/сут	от минус 30 до 30 с/сутки
	4. Автоперевод	Зимнее и летнее время	нет	
2. Идентификац.	1. Зав номер	Заводской номер вычислителя	xxxxxxx	редактирование только в режиме КА/ИЗБРОВКА
	2. Имя объекта	Обозначение вычислителя	МКД	16 символов
	3. Код организац	Код организации		16 символов
	4. Договор	Номер договора		с теплоснабжающей организацией
	5. Адрес	Адрес объекта	Котельского ЗА (подъезд №2)	
3. Пароль	1. Ввести	Пароль		установленный ранее пароль
	2. Задать	Пароль		новый пароль
	3. Разрешить		нет	разрешение на ввод пароля
1. Каналы V				
1. TC1V1	Вес импульса		100	от 0,001 до 10000 л/имп
	б_дог		10,66	договорное значение, м ³ /ч
	б_вп		120	верхний порог, м ³ /ч
	б_нп		0,6	нижний порог, м ³ /ч
	б_отс		0	отсечка, м ³ /ч
	Контроль питания		DIN1	дискретный (виртуальный) вход для подключения блока питания ПР
Сигнал реверс		не использ.	дискретный (виртуальный) вход для сигнала обратного направления потока	
2. TC1V2	Вес импульса		100	от 0,001 до 10000 л/имп
	б_дог		7,64	договорное значение, м ³ /ч
	б_вп		120	верхний порог, м ³ /ч
	б_нп		0,6	нижний порог, м ³ /ч
	б_отс		0	отсечка, м ³ /ч
	Контроль питания		DIN2	дискретный (виртуальный) вход для подключения блока питания ПР
Сигнал реверс		использ	дискретный (виртуальный) вход для сигнала обратного направления потока	
3. TC1V3	Вес импульса		100	от 0,001 до 10000 л/имп
	б_дог		0	договорное значение, м ³ /ч

		б_вп	120	верхний порог, м ³ /ч
		б_нп	0	нижний порог, м ³ /ч
		б_отс	0	отсечка, м ³ /ч
		Контроль питания	DIN2	дискретный (виртуальный) вход, для подключения блока питания ПР
		Сигнал реверс	не использ.	дискретный (виртуальный) вход, для сигнала обратного направления потока
	4 TC2V1	Вес импульса	10	от 0,001 до 10000 л/имп
		б_дог	3,02	договорное значение, м ³ /ч
		б_вп	30	верхний порог, м ³ /ч
		б_нп	0	нижний порог, м ³ /ч
		б_отс	0	отсечка, м ³ /ч
		Контроль питания	DINA	дискретный (виртуальный) вход, для подключения блока питания ПР
	5 TC2V2	Сигнал реверс	не использ.	дискретный (виртуальный) вход, для сигнала обратного направления потока
		Вес импульса	10	от 0,001 до 10000 л/имп
		б_дог	0,91	договорное значение, м ³ /ч
		б_вп	18	верхний порог, м ³ /ч
б_нп		0	нижний порог, м ³ /ч	
б_отс		0	отсечка, м ³ /ч	
6 TC2V3	Контроль питания	DINB	дискретный (виртуальный) вход, для подключения блока питания ПР	
	Сигнал реверс	не использ.	дискретный (виртуальный) вход, для сигнала обратного направления потока	
	Вес импульса	10	от 0,001 до 10000 л/имп	
	б_дог	1,4	договорное значение, м ³ /ч	
	б_вп	30	верхний порог, м ³ /ч	
	б_нп	0	нижний порог, м ³ /ч	
7 Фильтр	б_отс	0	отсечка, м ³ /ч	
	Контроль питания	DINC	дискретный (виртуальный) вход, для подключения блока питания ПР	
7 Фильтр	1 Глубина	4	число от 1 до 8	
	2 Коэф сброса	1,1	число от 1,05 до 100	
2. Каналы t				
1 TC111	НСХ ТСП	P1100 (0,00385)		
	t_дог	115	договорное значение от минус 50 до 180 °С	
	t_вп	160	верхний и нижний пороги от минус 50 до 180 °С t_нп < t_вп	
	t_нп	0		
2 TC112	НСХ ТСП	P1100 (0,00385)		
	t_дог	70	договорное значение от минус 50 до 180 °С	
	t_вп	160	верхний и нижний пороги от минус 50 до 180 °С t_нп < t_вп	
3 TC113	t_нп	0		
	НСХ ТСП	P1100 (0,00385)		
	t_дог	70	договорное значение от минус 50 до 180 °С	
4 TC211	t_вп	160	верхний и нижний пороги от минус 50 до 180 °С t_нп < t_вп	
	НСХ ТСП	P1100 (0,00385)		
	t_дог	70	договорное значение от минус 50 до 180 °С	

Изм	Лист	№ докум	Подпись	Дата
-----	------	---------	---------	------

Н-К-ЗА/2-12/2015-АУТВР.ПЗ

Лист

23

5 TC212	$t_{нп}$	0	минус 50 до 180 °C $t_{нп}<t_{вп}$
	НСХ ТСП	F100 (0,00385)	
	$t_{дог}$	50	договорное значение от минус 50 до 180 °C
	$t_{вп}$	160	верхний и нижний пороги от минус 50 до 180 °C $t_{нп}<t_{вп}$
6 TC213	$t_{нп}$	0	минус 50 до 180 °C $t_{нп}<t_{вп}$
	НСХ ТСП	P100 (0,00385)	
	$t_{дог}$	5	договорное значение от минус 50 до 180 °C
	$t_{вп}$	160	верхний и нижний пороги от минус 50 до 180 °C $t_{нп}<t_{вп}$
3. Каналы P			
1 TC1P1	Датчик	16	кГц/см ²
	Ток датчика	4..20	диапазон выходного тока, мА
	$P_{дог}$	7,0	договорное значение от 0 до 25 кГц/см ²
	$P_{вп}$	16	верхний и нижний пороги от 0 до 25 кГц/см ²
	$P_{нп}$	0	$P_{нп}<P_{вп}$
2 TC1P2	Датчик	16	кГц/см ²
	Ток датчика	4..20	диапазон выходного тока, мА
	$P_{дог}$	6,0	договорное значение от 0 до 25 кГц/см ²
	$P_{вп}$	16	верхний и нижний пороги от 0 до 25 кГц/см ²
	$P_{нп}$	0	$P_{нп}<P_{вп}$
3 TC2P1	Датчик	Договорное	кГц/см ²
	Ток датчика	4..20	диапазон выходного тока, мА
	$P_{дог}$	6,0	договорное значение от 0 до 25 кГц/см ²
	$P_{вп}$	16	верхний и нижний пороги от 0 до 25 кГц/см ²
	$P_{нп}$	0	$P_{нп}<P_{вп}$
4 TC2P2	Датчик	Договорное	кГц/см ²
	Ток датчика	4..20	диапазон выходного тока, мА
	$P_{дог}$	6,0	договорное значение от 0 до 25 кГц/см ²
	$P_{вп}$	16	верхний и нижний пороги от 0 до 25 кГц/см ²
	$P_{нп}$	0	$P_{нп}<P_{вп}$
5 TC2P3	Датчик	16	кГц/см ²
	Ток датчика	4..20	диапазон выходного тока, мА
	$P_{дог}$	6,0	договорное значение от 0 до 25 кГц/см ²
	$P_{вп}$	16	верхний и нижний пороги от 0 до 25 кГц/см ²
	$P_{нп}$	0	$P_{нп}<P_{вп}$
6 Период измер	Период измерения	60	для каналов I и P в режиме РАБОТА, с
5. Дискр. входы			
1 DIN1	Инверсия	Да	условие смены флага
	Задержка	10	время задержки смены флага от 0 до 65535 с
2 DIN2	Инверсия	Да	условие смены флага
	Задержка	10	время задержки смены флага от 0 до 65535 с
3 DIN3	Канал	V7	любой из каналов V, не задействованных для измерений
	Инверсия	Да	условие смены флага
	Задержка	10	время задержки смены флага от 0 до 65535 с
4 DIN4	Канал	V8	любой из каналов V, не задействованных для измерений
	Инверсия	Да	условие смены флага

		Задержка	10	время задержки смены флага от 0 до 65535 с	
5 DINC	Канал	Индерсия	V9	любой из каналов V, не задействованных для измерений	
		Задержка	10	условие смены флага	
				время задержки смены флага от 0 до 65535 с	
6 DIND	Канал	Индерсия	не использ.	любой из каналов V, не задействованных для измерений	
		Задержка	0	условие смены флага	
				время задержки смены флага от 0 до 65535 с	
5. Общие	1 Ед измерен	Единица измерения тепловой энергии	Гкал		
	2 Дата отчета	День формирования месячного архива	31	от 1 до 31	
	3 Восст-е архива	Восстановление архива	да		
	4 коэф. небалан	Коэффициент небаланса масс	1,02	число от 1 до 1,1	
	5 Канал Iвозд		не использ		
	6 Формула Qобщ		Q _г 1		
	7 Лета/зима	Текущий период	зимний		
		Смена периода	двучную		условие смены периода теплопотребления
		Начало летнего	дд/мм/гг		день/месяц/год, для смены по дате
		Начало зимнего	дд/мм/гг		
	Сигнал	по умолчанию		дискретный вход, для смены по сигналу	
	8 Хол вода	Канал Iхв	договорное		
Канал Pхв		договорное			
Iхв_дог летняя		5		от 0 до 180 °C	
Pхв_дог летнее		5		от 0 до 25 кгс/см ²	
Iхв_дог зимняя		5		от 0 до 180 °C	
Pхв_дог зимнее		5		от 0 до 25 кгс/см ²	
9 Разм давления	Размерность давления	кгс/см ²			
6. ТС1	1 Схема зимняя	Номер схемы	13		
		Расчетные формулы	M1, M2, M3, dM, Q _г , Q _д	редактирование невозможно, информационные параметры (только для чтения)	
	2 Схема летняя	Номер схемы	не использ		
		Расчетные формулы		редактирование невозможно, информационные параметры (только для чтения)	
	3 dt_нп		3		нижний порог для dt1 (2,3) от 0 до 180 °C
	4 Маска общ НС		7		флаги общих НС, раздел А4 приложения А
	5 Смена схемы		отключена		
	6 Сигнал		по умолчанию		для смены по сигналу
	7 Доп настр	Режим ост ТС	Счет M,V		действия при останове ТС
		Контроль dt	по текущим		
	8. Контроль НС				
	1 Схема зимняя	1 Канальные НС	Отказ V1	значение=0	табл А12 приложения А
Отказ V2			значение=0		
Отказ V3			значение=0		
б>б_дп			Нет реакции		
б_отс<б<б_нп			Нет реакции		
б<б_отс			Нет реакции		
Отказ I			значение=догов		
I>I_дп, I<I_нп			Нет реакции		
Отказ P	значение=догов				

Изм	Лист	№ докум	Подпись	Дата
-----	------	---------	---------	------

Н-К-ЗА/2-12/2015-АУТВР.ПЗ

Лист

25

2. НС ТС	$P > P_{\text{вп}}, P < P_{\text{нп}}$	Нет реакции		
	Внеш. сод-е	нет реакции	табл. А2.2 приложения А	
	$dI < dI_{\text{нп}}$ $dI < 0$	нет реакции		
	Небал <=Кнеб	$(M1+M2)/2$	табл. А2.3 приложения А	
	Небал >Кнеб	не контролир		
	$Q_{\text{в}} < 0$ $Q_{\text{гн}} < 0$	нет реакции	табл. А2.2 приложения А	
2. Схема летняя		по умолчанию		
7. ТС2	1. Схема зимняя	Номер схемы	14	
		Расчетные формулы	$M1, M2, M3, dM, Q_{\text{в}}$	редактирование невозможно, информационные параметры (только для чтения)
	2. Схема летняя	Номер схемы	не использ	
		Расчетные формулы		редактирование невозможно, информационные параметры (только для чтения)
	3. $dI_{\text{нп}}$		3	нижний порог для $dI1$ (2,3) от 0 до 180 °C
	4. Маска общ.НС		79	флаги общ.НС, раздел А4 приложения А
	5. Смена схемы		отключена	
	6. Сигнал		по умолчанию	для смены по сигналу
	7. Доп.настр	Режим ост.ТС	Счет MV	действия при останове ТС
		Контроль dI	по текущим	
	8. Контроль НС			
	1. Схема зимняя			
	1. Канальные НС	Отказ V1	значение=0	табл. А12 приложения А
		Отказ V2	значение=0	
Отказ V3		значение=0		
$b > b_{\text{вп}}$		Нет реакции		
$b_{\text{отс}} < b < b_{\text{нп}}$		Нет реакции	табл. А12 приложения А	
$b < b_{\text{отс}}$		Нет реакции		
Отказ I		значение=догав		
$I > I_{\text{вп}}, I < I_{\text{нп}}$		Нет реакции		
Отказ P		значение=догав		
$P > P_{\text{вп}}, P < P_{\text{нп}}$		Нет реакции		
2. НС ТС	Внеш. сод-е	нет реакции	табл. А2.2 приложения А	
	$dI < dI_{\text{нп}}$ $dI < 0$	нет реакции		
	Небал <=Кнеб	$(M1+M2)/2$	табл. А2.3 приложения А	
	Небал >Кнеб	не контролир		
	$Q_{\text{в}} < 0$ $Q_{\text{гн}} < 0$	нет реакции	табл. А2.2 приложения А	
2. Схема летняя		по умолчанию		
8. Контр.дол.НС	Отказ V	значение=0	Аналогично реакции на канальные НС табл. А12 приложения А	
	$b > b_{\text{вп}}$	Нет реакции		
	$b_{\text{отс}} < b < b_{\text{нп}}$	Нет реакции		
	$b < b_{\text{отс}}$	Нет реакции		
9. Интерфейсы	1. ЖКИ	1. Контраст	0	число от 0 до 31
		2. Подсветка	0	время от 0 до 255 с
		3. Заставка	0	
		4. Отключение	15	
	2. Порт 1	1. Скорость	9600	
		2. Сет. адрес	1	от 1 до 247
		3. Зад. таймаута	0	от 0 до 255 мс
		4. Внеш. устр.	ПК	
	3. Порт 2	1. Скорость	9600	бод/с
		2. Сет. адрес	1	от 1 до 247
		3. Зад. таймаута	0	от 0 до 255 мс

Изм.	Лист	№ докум.	Подпись	Дата
------	------	----------	---------	------

Н-К-3А/2-12/2015-АУТВР.ПЗ

Лист

26

Порядок работы с вычислителем

Работа с вычислителем заключается в визуальном снятии показаний, которое выполняется согласно «Руководству по эксплуатации тепловычислителя ВКТ-9». Теплосчетчик позволяет выводить текущие и архивные данные посредством коммуникационной связи через последовательный интерфейс RS232 и RS485

6. Меры безопасности при работе с приборами учета

Тепловычислитель соответствует требованиям ГОСТ Р 51350-99 в части защиты от поражения электрическим током

При эксплуатации ВКТ-9-02 и проведении испытаний должны соблюдаться «Правила технической эксплуатации электроустановок потребителей», «Правила по охране труда при эксплуатации электроустановок» №328-Н от 24.07.2013г. и требования ГОСТ 12.2.007 Общие требования безопасности при проведении испытаний по ГОСТ 12.3.019

Узел учета тепловой энергии должен эксплуатироваться в соответствии с технической документацией, указанной в п. 80. «Постановление от 18.11.2013 №1034 "О коммерческом учете тепловой энергии и теплоносителя"».

Работы по обслуживанию узла учета, связанные с демонтажем, проверкой, монтажом и ремонтом оборудования, должны выполняться персоналом специализированной организации, имеющей свидетельство о вступлении в СРО и имеющей допуск к выполнению таких видов работ

Узел учета считается вышедшим из строя в случаях:

- несанкционированного вмешательства в его работу,
- нарушения пломб на оборудовании узла учета, линий электрических связей,
- механического повреждения приборов и элементов учета.

7. Эксплуатация узла учета тепловой энергии и горячего водоснабжения

Ответственность за эксплуатацию и текущее обслуживание узла учета потребителя несет должностное лицо, назначенное руководителем организации, в чьем ведении находится данный узел учета

Показания приборов узла учета потребителя ежедневно, в одно и то же время, фиксируются в журнал. Время начала записей показаний приборов узла учета в журнале фиксируется Актом допуска узла учета в эксплуатацию.

В срок, определенный Договором, потребитель обязан представить в энергоснабжающую организацию журнал учета тепловой энергии и теплоносителя.

В случае отказа в приеме журнала учета показаний приборов, используемых для расчета с потребителем за полученную тепловую энергию и теплоноситель, энергоснабжающая организация должна в 3-х дневный срок уведомить потребителя в письменной форме о причинах отказа со ссылкой на соответствующие пункты настоящих Правил и Договора

Представитель потребителя обязан сообщить в энергоснабжающую организацию данные о показаниях приборов узла учета на момент их выхода из строя

При выходе из строя приборов учета, с помощью которых определяются количество тепловой энергии и масса (объем) теплоносителя, а также приборов, регистрирующих параметры теплоносителя, ведение учета тепловой энергии и массы (объема) теплоносителя и регистрация его параметров, (на период в общей сложности не более 15 суток в течение года с момента приемки узла учета на коммерческий расчет) осуществляются на основании показаний этих приборов, взятых за предшествующие выходу из строя 3 суток с корректировкой по фактической температуре наружного воздуха на период пересчета

При несвоевременном сообщении потребителем о нарушении режима и условий работы узла учета и о выходе его из строя узел учета считается нерабочим с момента его последней проверки энергоснабжающей организацией. В этом случае количество тепловой энергии, масса (объем) теплоносителя и значения его параметров определяются энергоснабжающей организацией на основании расчетных тепловых нагрузок, указанных в Договоре, и показаний приборов учета источника теплоты

Расход утечки сетевой воды из системы теплоснабжения, которая связана с неплотностью трубопроводов и арматуры, определяется по показаниям датчиков расхода, установленных в подающем, обратном трубопроводах

									Лист
									27
Изм.	Лист	№ докум	Подпись	Дата	Н-К-ЗА/2-12/2015-АУТВР.ПЗ				

*(согласно МИ 2573-2000) и приказа Министерства промышленности и торговли
№1815 от 02.07.2015.*

*В соответствии с требованиями Закона РФ «Об обеспечении единства измерений»
и МИ 2273-94 теплосчетчики подлежат поверке. Поверке подлежит каждый экземпляр
теплосчетчика.*

*Поверку теплосчетчиков проводят органы Государственной метрологической
службы и аккредитованные на право проведения поверки теплосчетчиков
метрологические службы федеральных органов исполнительной власти и юридических
лиц в соответствии с требованиями приказа Министерства промышленности и
торговли №1815 от 02.07.2015.*

*На поверку представляют составные части теплосчетчика с указанием места их
подключения на подающем и обратном трубопроводах по их индивидуальным номерам.*

*Межповерочный интервал теплосчетчиков устанавливают по результатам
испытаний для целей утверждения типа или на соответствие утвержденному типу.*

*Корректировку межповерочного интервала проводят в соответствии с
требованиями приказа Министерства промышленности и торговли №1815 от 02.07.2015
и МИ 2554-99.*

					<i>И-К-ЗА/2-12/2015-АУТВР.ПЗ</i>	<i>Лист</i>
						28
<i>Изм.</i>	<i>Лист</i>	<i>№ докум.</i>	<i>Подпись</i>	<i>Дата</i>		

9. Расчет гидравлических потерь на участках установки преобразователей расхода

Суммарные гидравлические потери состоят из:

1. Путевых потерь (потери по длине).
2. Местных потерь в диффузоре и конфузоре.
3. Дополнительные потерь (потери на расходомере, фильтре и т.п.)

Расчетные формулы:

Скорость течения: $V = \frac{4W}{3600\pi D^2}$ м/с, где W – расход теплоносителя, м³/ч; D – диаметр трубопровода, м.

Коэффициент кинематической вязкости ν , м²/с [1, с 18; т.1-8]

Число Рейнольдса $Re = \frac{VD}{\nu}$

Коэффициент гидравлического сопротивления $\lambda = 0,11 \left(\frac{\Delta}{D} + \frac{68}{Re} \right)^{0,25}$, где Δ – величина выступов шероховатости стенки трубы, м.

Коэффициент местного сопротивления конфузора $\xi_k = \xi_{\alpha} + \xi_{\alpha\beta}$

$\xi_{\alpha} = (-0,0125\alpha_0^4 + 0,0224\alpha_0^3 - 0,00723\alpha_0^2 + 0,00444\alpha_0 - 0,00745)(\alpha_p^3 - 2\pi\alpha_p^2 - 10\alpha_p)$, где

$\alpha_0 = \left(\frac{D_0}{D_1} \right)^2$, D_0 – диаметр трубопровода после сужения, D_1 – диаметр трубопровода до сужения,

$\alpha_p = 0,01745\alpha$, α – угол сужения, °; $\xi_{\alpha\beta} = \frac{\lambda}{8 \sin \frac{\alpha}{2}} \left(1 - \frac{1}{n_{\alpha\beta}} \right)$, $n_{\alpha\beta} = \left(\frac{D_1}{D_0} \right)^2$

Потери давления в конфузоре: $\Delta H_k = \xi_k \frac{V^2}{2g}$

Коэффициент местного сопротивления диффузора $\xi_d = K_d \xi_0$, где ξ_0 (n_{α} , Re , α), где α – угол расширения [1; диаграмма 5-2, с.211-213], K_d (n_{α} , α , Re , $\frac{\ell}{D_0}$), где ℓ – длина прямого участка до

расширения, м., $n_{\alpha} = \left(\frac{D_1}{D_0} \right)^2$, D_0 – диаметр трубопровода до расширения, D_1 – диаметр трубопровода после расширения, [1; диаграмма 5-2, с.215, 216]

Потери давления в диффузоре: $\Delta H_d = \xi_d \frac{V^2}{2g}$

Потери давления по длине: $\Delta H_L = \lambda \frac{\ell V^2}{2gD}$, где ℓ – длина прямого участка, м

Примечание: 1. Идоп – дополнительные гидравлические потери.

Инв. № подл.	Подпись и дата	Взам. инв. №

Изм	Кол.уч	Лист	№ док	Подп	Дата
-----	--------	------	-------	------	------

H-K-3A/2-12/2015-AУТВР.ПЗ

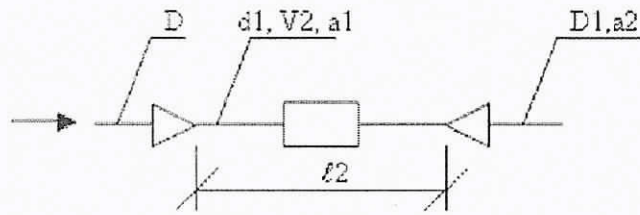
Лист

29

ТРУБОПРОВОД Подающий

Исходные данные:

$d = 0$ мм $d_1 = 65$ мм
 $D = 80$ мм $D_1 = 80$ мм
 $\ell = 0$ м $\ell_1 = 0$ м
 $\ell_2 = 0,665$ м $\alpha = 0$ град.
 $\alpha_1 = 11$ град. $\alpha_2 = 11$ град.
 $W = 10,66$ м³/ч $T = 115$ град
 $\Delta = 0,3$ мм $\Delta H_{\text{дол}} = 0$ м



$$\Delta H = \frac{V_2^2}{2g} \left(\xi_k + \lambda \frac{\ell_2}{d_1} + \xi_a \right) + \Delta H_{\text{дол}}$$

Потери давления в конфузоре + по длине + в диффузоре:

$$V_2 = \frac{4W}{3600\pi d_1^2} = 0,892809 \text{ м/с} \quad v = 0,261000 \cdot 10^{-6} \text{ м}^2/\text{с} \quad \text{Re}_2 = \frac{V_2 d_1}{v} = 0,222347 \cdot 10^6$$

$$\lambda_2 = 0,11 \left(\frac{\Delta}{d_1} + \frac{68}{\text{Re}_2} \right)^{0,25} = 0,11 \left(0,3/65 + 68/0,222347 \cdot 10^6 \right)^{0,25} = 0,029135$$

$$\alpha_0 = \left(\frac{d_1}{D} \right)^2 = 0,66 \quad \alpha_{a1} = \left(\frac{D}{d_1} \right)^2 = 1,51$$

$$\xi_k = (-0,0125\alpha_0^4 + 0,0224\alpha_0^3 - 0,00723\alpha_0^2 + 0,00444\alpha_0 - 0,00745)(\alpha_{1p}^3 - 2\pi\alpha_{1p}^2 - 10\alpha_{1p}) = 0,007716$$

$$\xi_{\text{мр}} = \frac{\lambda}{8 \sin \frac{\alpha_1}{2}} \left(1 - \frac{1}{\alpha_{a1}^2} \right) = 0,021442 \quad \xi_k = \xi_k + \xi_{\text{мр}} = 0,029158$$

$$\alpha_{a1} = \left(\frac{D_1}{d_1} \right)^2 = 1,51 \quad \xi_a = K_a \xi_0 = 3,55 \cdot 0,062 = 0,220100$$

$$\Delta H_{\text{мр}} = \frac{V_2^2}{2g} \left(\xi_k + \lambda_2 \frac{\ell_2}{d_1} + \xi_a \right) = 0,022236 \text{ м}$$

Суммарные потери давления

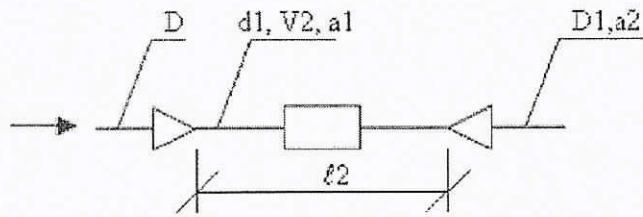
$$\Delta H = \Delta H_{\text{мр}} + \Delta H_{\text{дол}} = 0,022236 + 0 = 0,022236 \text{ м}$$

Инв. № подл.	Подпись и дата	Взам. инв. №							Лист
			Н-К-ЗА/2-12/2015-АУТВР.ПЗ						30
Изм.	Кол.уч.	Лист	№ док.	Подп.	Дата				

ТРУБОПРОВОД Обратный

Исходные данные:

$d = 0$ мм $d1 = 65$ мм
 $D = 80$ мм $D1 = 80$ мм
 $\ell = 0$ м $\ell1 = 0$ м
 $\ell2 = 0,86$ м $\alpha = 0$ град.
 $\alpha1 = 11$ град. $\alpha2 = 11$ град.
 $W = 7,64$ м³/ч $T = 70$ град.
 $\Delta = 0,3$ мм $\Delta H_{доп} = 0$ м



$$\Delta H = \frac{V2^2}{2g} (\xi_k + \lambda \frac{\ell2}{d1} + \xi_a) + \Delta H_{доп}$$

Потери давления в конфузоре + по длине + диффузоре

$$V2 = \frac{4W}{3600\pi d1^2} = 0,639874 \text{ м/с} \quad \nu = 0,415000 \cdot 10^{-6} \text{ м}^2/\text{с} \quad Re2 = \frac{V2d1}{\nu} = 0,100221 \cdot 10^6$$

$$\lambda2 = 0,11 \left(\frac{\Delta}{d1} + \frac{68}{Re2} \right)^{0,25} = 0,11 \left(\frac{0,3}{65} + \frac{68}{0,100221 \cdot 10^6} \right)^{0,25} = 0,029671$$

$$n_0 = \left(\frac{d1}{D} \right)^2 = 0,66 \quad n_{a1} = \left(\frac{D}{d1} \right)^2 = 1,51$$

$$\xi_k = (-0,0125n_0^4 + 0,0224n_0^3 - 0,00723n_0^2 + 0,00444n_0 - 0,00745)(\alpha1_p^3 - 2\pi\alpha1_p^2 - 10\alpha1_p) = 0,007716$$

$$\xi_{мп} = \frac{\lambda}{8 \sin \frac{\alpha1}{2}} \left(1 - \frac{1}{n_{a1}} \right) = 0,021837 \quad \xi_k = \xi_k + \xi_{мп} = 0,029553$$

$$n_{a1} = \left(\frac{D1}{d1} \right)^2 = 1,51 \quad \xi_a = K_d \xi_0 = 2,965 \cdot 0,084 = 0,249060$$

$$\Delta H_{лп} = \frac{V2^2}{2g} (\xi_k + \lambda2 \frac{\ell2}{d1} + \xi_a) = 0,014007 \text{ м.}$$

Суммарные потери давления:

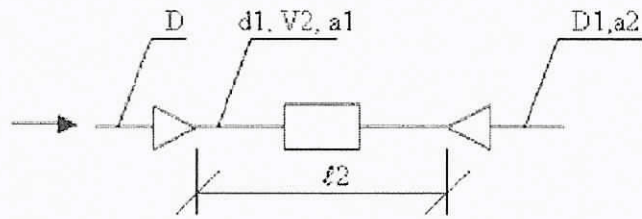
$$\Delta H = \Delta H_{лп} + \Delta H_{доп} = 0,014007 + 0 = 0,014007 \text{ м.}$$

Инв. № подл.	Подпись и дата	Взам. инв. №							Лист
			Н-К-ЗА/2-12/2015-АУТВР.ПЗ						31
Изм	Кол.уч.	Лист	№ док.	Подп.	Дата				

ТРУБОПРОВОД ГВС

Исходные данные:

$d = 0$ мм $d_1 = 32$ мм
 $D = 50$ мм $D_1 = 65$ мм
 $\ell = 0$ м $\ell_1 = 0$ м
 $\ell_2 = 0.39$ м $\alpha = 0$ град.
 $\alpha_1 = 22$ град. $\alpha_2 = 33$ град.
 $W = 3.02$ м³/ч $T = 70$ град.
 $\Delta = 0.3$ мм $\Delta H_{доп} = 0$ м



$$\Delta H = \frac{V^2}{2g} \left(\xi_k + \lambda \frac{\ell_2}{d_1} + \xi_a \right) + \Delta H_{доп}$$

Потери давления в конфузоре + по длине + в диффузоре:

$$V_2 = \frac{4W}{3600\pi d_1^2} = 1.043602 \text{ м/с} \quad v = 0.415000 \cdot 10^{-6} \text{ м}^2/\text{с} \quad Re_2 = \frac{V_2 d_1}{v} = 0.080471 \cdot 10^6$$

$$\lambda_2 = 0.11 \left(\frac{\Delta}{d_1} + \frac{68}{Re_2} \right)^{0.25} = 0.11 \left(0.3/32 + 68/0.080471 \cdot 10^6 \right)^{0.25} = 0.034975$$

$$n_0 = \left(\frac{d_1}{D} \right)^2 = 0.41 \quad n_{н1} = \left(\frac{D}{d_1} \right)^2 = 2.44$$

$$\xi_n = (-0.0125n_0^4 + 0.0224n_0^3 - 0.00723n_0^2 + 0.00444n_0 - 0.00745)(\alpha_1^3 - 2\pi\alpha_1^2 - 10\alpha_1) = 0.026632$$

$$\xi_{нр} = \frac{\lambda}{8 \sin \frac{\alpha_1}{2}} \left(1 - \frac{1}{n_{н1}^2} \right) = 0.019072 \quad \xi_k = \xi_n + \xi_{нр} = 0.045704$$

$$n_{н1} = \left(\frac{D_1}{d_1} \right)^2 = 4.13 \quad \xi_d = K_d \xi_0 = 1.26 \cdot 0.5192 = 0.654192$$

$$\Delta H_{кв} = \frac{V^2}{2g} \left(\xi_k + \lambda_2 \frac{\ell_2}{d_1} + \xi_d \right) = 0.062513 \text{ м.}$$

Суммарные потери давления:

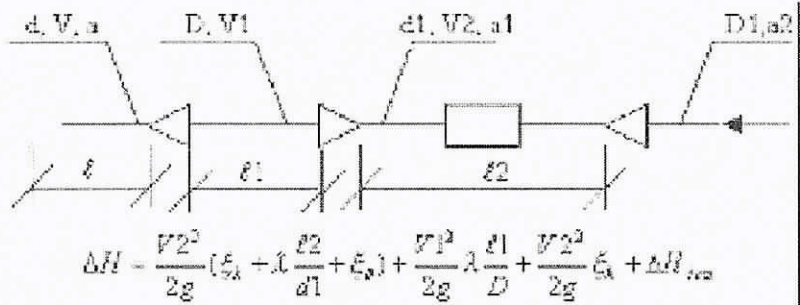
$$\Delta H = \Delta H_{кв} + \Delta H_{доп} = 0.062513 + 0 = 0.062513 \text{ м.}$$

Инв. № подл.	Подпись и дата	Взам инв. №						Лист
								32
Изм	Колуч	Лист	№док	Подп	Дата	Н-К-ЗА/2-12/2015-АУТВР.ПЗ		

ТРУБОПРОВОД Циркуляц.

Исходные данные:

$d = 50 \text{ мм}$ $d_1 = 25 \text{ мм}$
 $D = 65 \text{ мм}$ $D_1 = 50 \text{ мм}$
 $\ell = 0 \text{ м}$ $\ell_1 = 0,1 \text{ м}$
 $\ell_2 = 0,33 \text{ м}$ $\alpha = 12 \text{ град.}$
 $\alpha_1 = 28 \text{ град.}$ $\alpha_2 = 30 \text{ град.}$
 $W = 0,91 \text{ м}^3/\text{ч}$ $T = 50 \text{ град.}$
 $\Delta = 0,3 \text{ мм}$ $\Delta H_{\text{доп}} = 0 \text{ м}$



$$\Delta H = \frac{V_2^2}{2g} (\xi_k + \lambda \frac{\ell_2}{d_1} + \xi_{\alpha_2}) + \frac{V_1^2}{2g} \lambda \frac{\ell_1}{D} + \frac{V_2^2}{2g} \xi_k + \Delta H_{\text{доп}}$$

Потери давления в конфузоре+по длине+в диффузоре:

$$V_2 = \frac{4W}{3600\pi d^2} = 0,515216 \text{ м/с} \quad v = 0,555000 \cdot 10^{-6} \text{ м}^2/\text{с} \quad Re_2 = \frac{V_2 d_1}{\nu} = 0,023166 \cdot 10^6$$

$$\lambda_2 = 0,11 \left(\frac{\Delta}{d_1} + \frac{68}{Re_2} \right)^{0,25} = 0,11 \left(0,3/25 + 68/0,023166 \cdot 10^6 \right)^{0,25} = 0,038454$$

$$\alpha_0 = \left(\frac{d_1}{D_1} \right)^2 = 0,15 \quad \alpha_{d1} = \left(\frac{D_1}{d_1} \right)^2 = 6,75$$

$$\xi_k = (-0,0125\alpha_1^4 + 0,0224\alpha_0^3 - 0,00723\alpha_0^2 + 0,00444\alpha_0 - 0,00745)(\alpha_2^3 - 2\pi\alpha_2^2 - 10\alpha_2) = 0,044218$$

$$\xi_{\alpha_2} = \frac{\lambda}{8 \cos \frac{\alpha_2}{2}} \left(1 - \frac{1}{\alpha_{d1}} \right) = 0,017415 \quad \xi_k = \xi_{\alpha_2} + \xi_{\text{ср}} = 0,051633$$

$$\alpha_{d1} = \left(\frac{D_1}{d_1} \right)^2 = 4,00 \quad \xi_{\text{ср}} = K_d \xi_0 = 1,508 \cdot 0,4212 = 0,635173$$

$$\Delta H_{\text{диф}} = \frac{V_2^2}{2g} (\xi_k + \lambda_2 \frac{\ell_2}{d_1} + \xi_{\alpha_2}) = 0,016295 \text{ м.}$$

Потери давления по длине:

$$V_1 = \frac{4W}{3600\pi D^2} = 0,076218 \text{ м/с} \quad v = 0,555000 \cdot 10^{-6} \text{ м}^2/\text{с} \quad Re_1 = \frac{V_1 D}{\nu} = 0,003910 \cdot 10^6$$

$$\lambda_1 = 0,11 \left(\frac{\Delta}{D} + \frac{68}{Re_1} \right)^{0,25} = 0,11 \left(0,3/65 + 68/0,003910 \cdot 10^6 \right)^{0,25} = 0,036593$$

$$\Delta H_{\ell} = \lambda \frac{W^2 \ell}{2gD} = 0,000017 \text{ м.}$$

Потери давления в конфузоре:

$$V = \frac{4W}{3600\pi d^2} = 0,128804 \text{ м/с} \quad v = 0,555000 \cdot 10^{-6} \text{ м}^2/\text{с} \quad Re = \frac{V d}{\nu} = 0,011563 \cdot 10^6$$

$$\lambda = 0,11 \left(\frac{\Delta}{d} + \frac{68}{Re} \right)^{0,25} = 0,11 \left(0,3/50 + 68/0,011563 \cdot 10^6 \right)^{0,25} = 0,036306$$

$$\alpha_0 = \left(\frac{d}{D} \right)^2 = 0,59 \quad \alpha_{d1} = \left(\frac{D}{d} \right)^2 = 1,65$$

$$\xi_k = (-0,0125\alpha_1^4 + 0,0224\alpha_0^3 - 0,00723\alpha_0^2 + 0,00444\alpha_0 - 0,00745)(\alpha_2^3 - 2\pi\alpha_2^2 - 10\alpha_2) = 0,010021$$

$$\xi_{\alpha_2} = \frac{\lambda}{8 \cos \frac{\alpha_2}{2}} \left(1 - \frac{1}{\alpha_{d1}} \right) = 0,028223 \quad \xi_k = \xi_{\alpha_2} + \xi_{\text{ср}} = 0,038243$$

$$\Delta H_{\xi} = \frac{V^2}{2g} \xi_k = 0,000032 \text{ м.}$$

Суммарные потери давления

$$\Delta H = H_{\text{доп}} + \Delta H_{\ell} + \Delta H_{\xi} + \Delta H_{\text{доп}} = 0,000032 + 0,000017 + 0,016295 + 0 = 0,016344 \text{ м.}$$

Взаим. инв. №

Подпись и дата

Инв. № подл.

Изм	Колуч	Лист	№ док	Подп	Дата

H-K-3A/2-12/2015-AУТВР.ПЗ

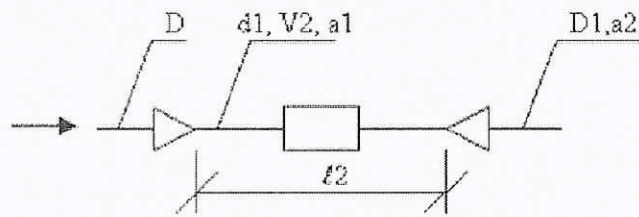
Лист

33

ТРУБОПРОВОД ХВС

Исходные данные:

$d = 0 \text{ мм}$ $d1 = 32 \text{ мм}$
 $D = 32 \text{ мм}$ $D1 = 32 \text{ мм}$
 $\ell = 0 \text{ м}$ $\ell1 = 0 \text{ м}$
 $\ell2 = 0,39 \text{ м}$ $\alpha = 0 \text{ град.}$
 $\alpha1 = 1 \text{ град.}$ $\alpha2 = 1 \text{ град.}$
 $W = 1,4 \text{ м}^3/\text{ч}$ $T = 5 \text{ град}$
 $\Delta = 0,3 \text{ мм}$ $\Delta H_{\text{доп}} = 0 \text{ м}$



$$\Delta H = \frac{V2^2}{2g} (\xi_k + \lambda \frac{\ell2}{d1} + \xi_d) + \Delta H_{\text{доп}}$$

Потери давления в конфузоре + по длине + в диффузоре:

$$V2 = \frac{4W}{3600\pi d1^2} = 0.483789 \text{ м/с} \quad \nu = 1.549000 \cdot 10^{-6} \text{ м}^2/\text{с} \quad Re_2 = \frac{V2 d1}{\nu} = 0.009994 \cdot 10^6$$

$$\lambda2 = 0.11 \left(\frac{\Delta}{d1} + \frac{68}{Re_2} \right)^{0.25} = 0.11 \left(0,3/32 + 68/0.009994 \cdot 10^6 \right)^{0.25} = 0.039231$$

$$n_0 = \left(\frac{d1}{D} \right)^2 = 1.00 \quad n_{n1} = \left(\frac{D}{d1} \right)^2 = 1.00$$

$$\xi_k = (-0,0125n_0^4 + 0,0224n_0^3 - 0,00723n_0^2 + 0,00444n_0 - 0,00745)(\alpha1_p^3 - 2\pi\alpha1_p^2 - 10\alpha1_p) = 0.000060$$

$$\xi_{кф} = \frac{\lambda}{8 \sin \frac{\alpha1}{2}} \left(1 - \frac{1}{n_{n1}^2} \right) = 0.000000 \quad \xi_k = \xi_k + \xi_{кф} = 0.000060$$

$$n_{n1} = \left(\frac{D1}{d1} \right)^2 = 1.00 \quad \xi_d = K_d \xi_0 = 2,16 \cdot 0,098 = 0.211680$$

$$\Delta H_{\text{лпд}} = \frac{V2^2}{2g} (\xi_k + \lambda2 \frac{\ell2}{d1} + \xi_d) = 0.008230 \text{ м.}$$

Суммарные потери давления:

$$\Delta H = \Delta H_{\text{лпд}} + \Delta H_{\text{доп}} = 0.008230 + 0 = 0.008230 \text{ м.}$$

Взам. инв. №	
Подпись и дата	
Инв. № подл.	

Изм	Кол	Лист	Мдоп	Подп	Дата

H-K-3A/2-12/2015-AYTB.P3

Лист

34

Ведомость рабочих чертежей основного комплекта

Иные указания

Проект узла учёта разработан на основании технических условий, выданных "Энергосбыт" ОАО "НТЭК" от 27.03.2015 г., согласно требованиям действующих норм и правил СП 124.13330.2012 "Тепловые сети"; СП 60.13330.2012 "Отопление, вентиляция и кондиционирование"; СП 41-101-95 "Проектирование тепловых пунктов"; Постановление от 18.11.2013 №1034 "О коммерческом учёте тепловой энергии и теплоносителя"; "Правила технической эксплуатации тепловых энергоустановок".

Исходные параметры теплоснабжения

- Суммарная нагрузка на отопление — жилая часть $Q_{от} = 0,326 \text{ Гкал/ч}$
- Суммарная нагрузка на ГВС — жилая часть $Q_{гвс} = 0,192 \text{ Гкал/ч}$
- Расчетный расход ХВС — жилая часть $G_{хвс} = 1,4 \text{ м}^3/\text{ч}$

- Расчетное давление:
 - В подающем трубопроводе $P = 6,0 \text{ кгс/см}^2$;
 - В обратном трубопроводе $P = 5,0 \text{ кгс/см}^2$;
 - В трубопроводе ХВС $P = 5,0 \text{ кгс/см}^2$.

4. Температурный график 115/70°C.

- Защитное заземление выполнить в соответствии с требованиями ПУЭ, СНиП 3.05.06-85 "Электротехнические устройства" и ГОСТ 12.1.030-81.
- Трубопроводы узла учета выполнить из стальных бесшовных горячедеформированных труб по ГОСТ 8732-78.
- После проведения монтажных работ, трубопроводы обработать антикоррозионным покрытием — грунтом "ГФ-021" в два слоя.
- Монтаж производить в соответствии со СНиП 3.05.01-85 и СНиП 3.05.07-85.

Технические решения, принятые в рабочих чертежах соответствуют требованиям экологических санитарно-гигиенических противопожарных и других норм действующих на территории Российской Федерации, и обеспечивают безопасную для жизни и здоровья людей эксплуатацию объекта при соблюдении предусмотренных чертежами мероприятий.

Главный инженер проекта _____ Кириллов К. В.

Лист	Наименование	Примечание
1	Общие данные	
2	Принципиальная схема	
3	Принципиальная схема Спецификация оборудования	
4	План расположения оборудования узла учёта	
5	Функциональная схема	
6	Электрическая схема подключения приборов	
7	Электрическая схема подключения приборов. Спецификация оборудования	
8	Схема электропитания	
9	Схема соединения внешних проводов	
10	Схема соединения внешних проводов Спецификация оборудования	
11	Измерительные участки трубопроводов Т1, Т2	
12	Измерительные участки трубопроводов Т3, Т4	
13	Измерительный участок трубопровода В1	
14	Установка термопреобразователя сопротивления	
15	Гильза термопреобразователя сопротивления L=80, L=60, Бабышка термопреобразователя сопротивления	
16	Установка преобразователя избыточного давления	
17	Шкаф монтажный	
18	Схема пломбирования основных элементов узла учёта	
19	Схема электроснабжения	
20	План расположения оборудования и проводов	
21	Схема расположения УУ АУВР МКД г. Норильск, ул. Котульского, 3А	

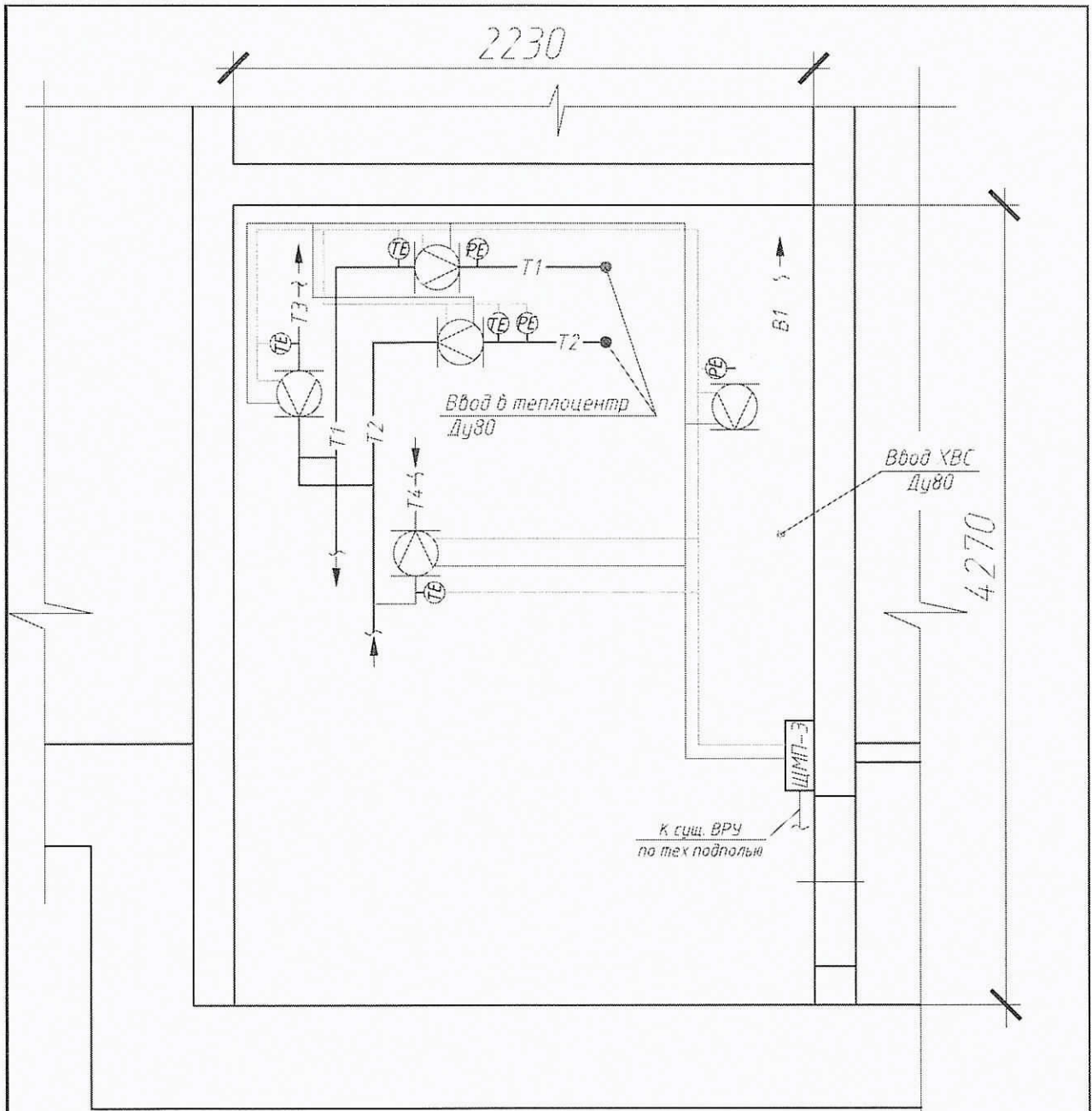
Ведомость ссылок и прилагаемых документов

Обозначение	Наименование	Примечание
ALSO	Каталог оборудования	
ООО "ИНТЭП"	Каталог оборудования	
ЗАО "НПО Теплоком"	Каталог оборудования	
НПО "ПРОМПРИБОР"	Каталог оборудования	
Н-К-3А/2-12/2015-АУВР С	Прилагаемые документы	
	Спецификация оборудования, изделий и материалов	

Имя, Колич. Лист		№ док.	Подпись	Дата
Выполнил	Курово	А.И.Резв	В.ЩЕ-Г	
Проверил	Н.Н.	Кириллов		
ГИП	К.В.			
Н-К-3А/2-12/2015-АУВР Многоквартирный жилой дом Красноярский край, г. Норильск, проезд Котульского, 3А (подъезд №2)				
Узел коммерческого учёта тепловой энергии, горячего и холодного водоснабжения		Старая	Лист	Листов
		P	1	20
Общие данные		"СеверСтрой"		

Поз.	Обозначение	Наименование	Кол.	Масса ед., кг	Примечание
1	ВКТ-9-02	Вычислитель количества теплоты	1		
2	МФ-5.2.1-Б-65, Кл. Б	Преобразователь расхода	1		0,8-120,0 м ³ /ч
2.1	МФ-5.2.1-Б-Р-65, Кл. Б	Преобразователь расхода реверс.	1		0,8-120,0 м ³ /ч
3	МФ-5.2.1-Б-32, Кл. Б	Преобразователь расхода ХВС	1		0,2-30,0 м ³ /ч
4	МФ-5.2.1-Б-32, Кл. Б	Преобразователь расхода ГВС Т3	1		0,2-30,0 м ³ /ч
5	МФ-5.2.1-Б-25, Кл. Б	Преобразователь расхода ГВС Т4	1		0,12-18,0 м ³ /ч
6	КТСП-Н, Кл. Б	Комплект термопреобразователей сопротивления	1		Pt100, L=80
6.1	КТСП-Н, Кл. Б	Комплект термопреобразователей сопротивления	1		Pt100, L=60
7	Корунг ДИ-001	Преобразователь избыточного давления	3		0...1,6 МПа
8	Itap 091-093	Кран шаровой Ду15	4		
9	Ду80	Фильтр магнитно-механический	1		
10	ПромАрт Ду80	Дисковый поворотный затвор	2		
11	ПромАрт Ду80	Дисковый поворотный затвор для ХВС	2		
12	ALSO Ду32	Кран шаровой под приварку для ХВС	2		
12.1	ALSO Ду32	Кран шаровой под приварку для Т3	1		
12.2	ALSO Ду25	Кран шаровой под приварку для Т4	1		
13	Itap 091-093	Кран шаровой Ду15	3		
14	Itap 362 Ду15	Автоматический воздухоотводчик	1		

Взаим. инв. №								
Подпись и дата	Н-К-3А/2-12/2015-АУТВР							
	Множкквартирный жилой дом, Красноярский край, г. Норильск, проезд Котульского, 3А (подъезд №2)							
Инв. № подл.	Изм.	Кол.уч.	Лист	№ док.	Подпись	Дата		
	Выполнил		Чумова Ю.С.		Сумер			
	Проверил		Киреев Н.Н.					
	ГИП		Кириллов К.В.					
			Узел коммерческого учёта тепловой энергии, горячего и холодного водоснабжения			Стадия	Лист	Листов
			Принципиальная схема. Спецификация оборудования			Р	3	
						000 "СеверСтрой"		

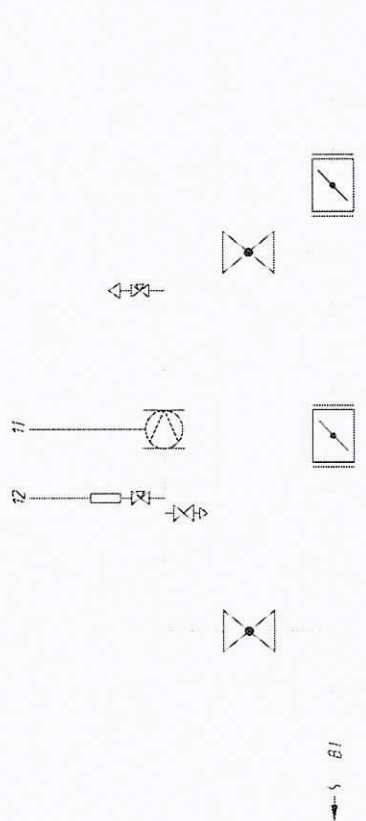
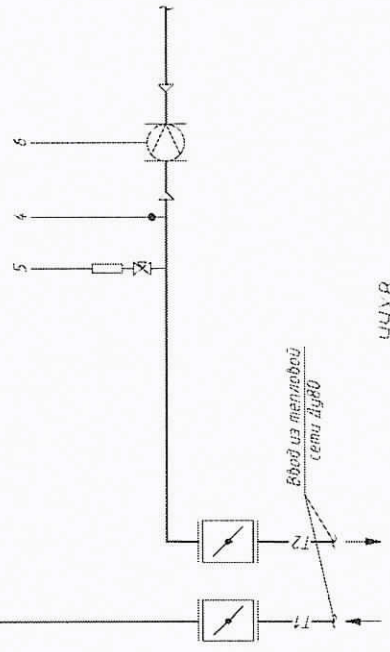
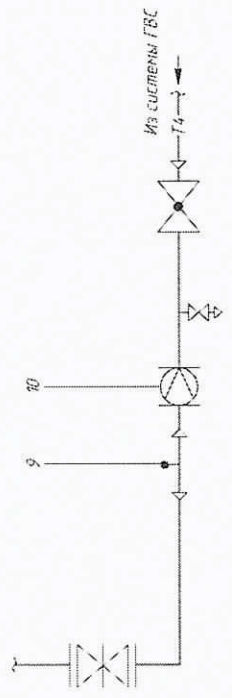
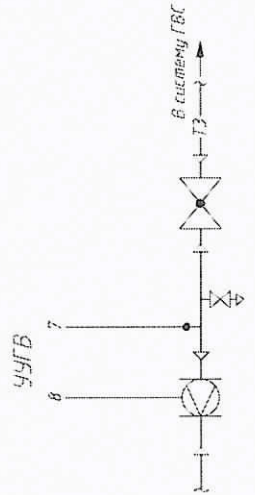
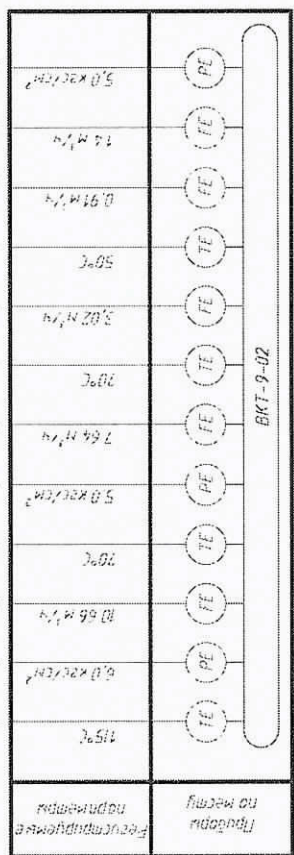


ПРИМЕЧАНИЕ:

1. Узел учета установить в помещении теплоцентра на вводе трубопроводов в здание
2. Шкаф с тепловычислителем установить в помещении теплоцентра
3. Провод питания от электрощитовой здания до шкафа монтажного проложить в тех подполье в металлорукаве $\varnothing 22$ мм по существующим кабельным лоткам. Маршрут прокладки кабеля в тех подполье уточнить по месту
4. Кабельные проводки условно отнесены от стен. Маршрут прокладки кабеля уточнить по месту
5. Сигнальные кабели, провода питания раскосомерод, проложить в отдельной гофротрубе $\varnothing 16$ мм
6. Спуски к датчикам проложить открыто по стене
7. Если расстояние между прибором и местом крепления кабеля больше 0,5 м, то металлорукав (гофра) подводится по опоре, изготовленной из стального уголка.
8. При подключении к датчикам и приборам кабель должен иметь вид "U-петли" (уклон не менее 15 град)
9. Шкаф ЩМП-3 установить на высоте 1,2 м от пола. Кабельные трассы проложить по стенам на отметке не ниже 1,2 м от пола.

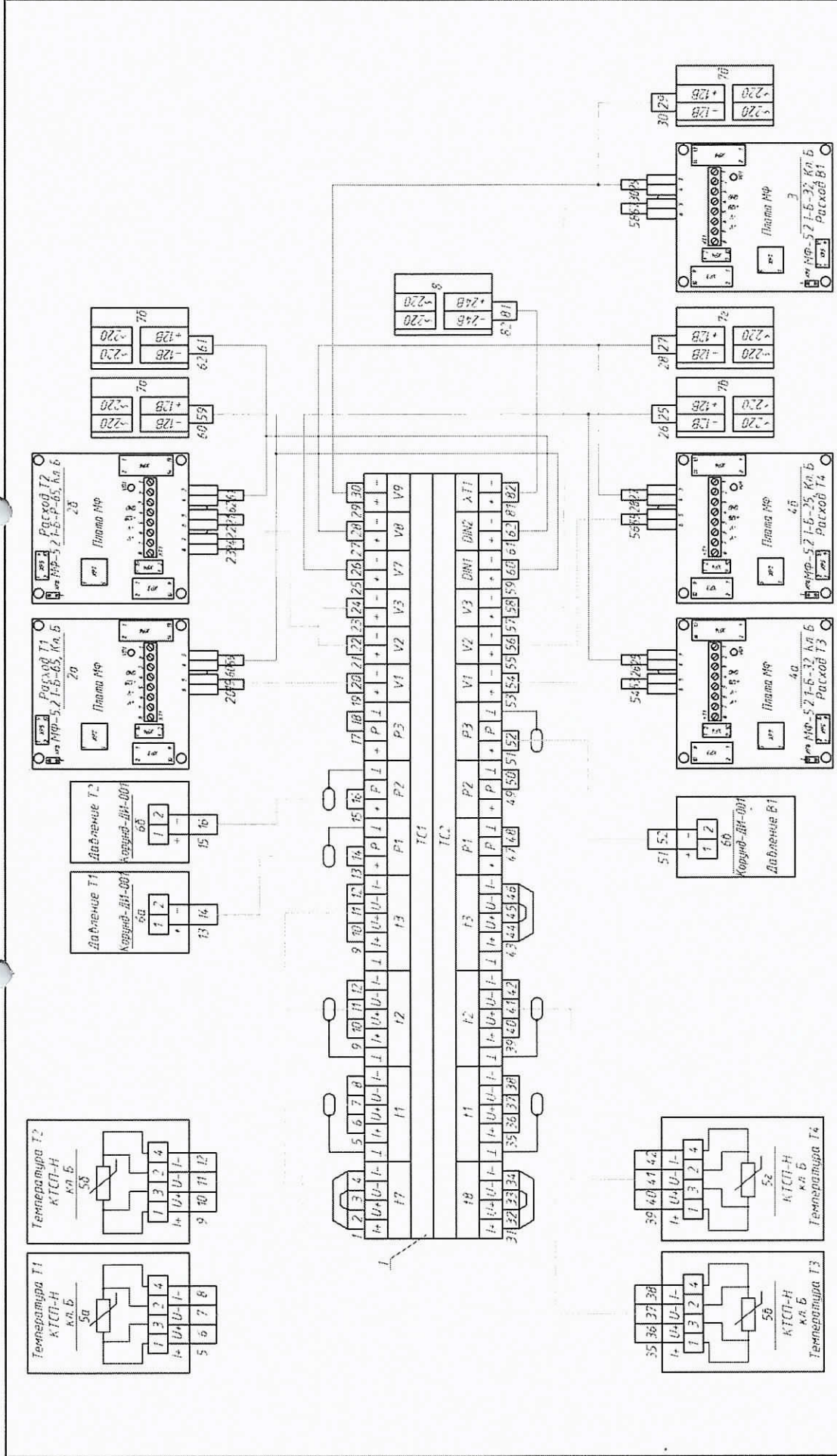
Взам. инв. №							Н-К-ЗА/2-12/2015-АУТВР			
							Многоквартирный жилой дом, Красноярский край, г. Норильск, проезд Котульского, ЗА (подъезд №2)			
Подпись и дата	Изм.	Колуч	Лист	№ док.	Подпись	Дата	Узел коммерческого учета тепловой энергии, горячего и холодного водоснабжения	Стация	Лист	Листов
	Выполнил	Чупова Ю.С.			<i>Чупова</i>			Р	4	
Инв. № подл.	Проверил	Киреев Н.Н.					План расположения оборудования узла учёта	ООО "СеверСтрой"		
	ГИП	Кириллов К.В.								

1	115%	0,0 кв.см	7,6 м ²	20°С	5,0 кв.см	7,6 м ²	20°С	5,0 кв.см	1,2 м ²	11	12
2	0,0 кв.см	10,6 м ²	7,6 м ²	20°С	3,02 м ²	7,6 м ²	20°С	3,02 м ²	0,91 м ²	9	10
3	0,0 кв.см	10,6 м ²	7,6 м ²	20°С	3,02 м ²	7,6 м ²	20°С	3,02 м ²	0,91 м ²	8	9
4	0,0 кв.см	10,6 м ²	7,6 м ²	20°С	3,02 м ²	7,6 м ²	20°С	3,02 м ²	0,91 м ²	7	8
5	0,0 кв.см	10,6 м ²	7,6 м ²	20°С	3,02 м ²	7,6 м ²	20°С	3,02 м ²	0,91 м ²	6	7
6	0,0 кв.см	10,6 м ²	7,6 м ²	20°С	3,02 м ²	7,6 м ²	20°С	3,02 м ²	0,91 м ²	5	6
7	0,0 кв.см	10,6 м ²	7,6 м ²	20°С	3,02 м ²	7,6 м ²	20°С	3,02 м ²	0,91 м ²	4	5
8	0,0 кв.см	10,6 м ²	7,6 м ²	20°С	3,02 м ²	7,6 м ²	20°С	3,02 м ²	0,91 м ²	3	4
9	0,0 кв.см	10,6 м ²	7,6 м ²	20°С	3,02 м ²	7,6 м ²	20°С	3,02 м ²	0,91 м ²	2	3
10	0,0 кв.см	10,6 м ²	7,6 м ²	20°С	3,02 м ²	7,6 м ²	20°С	3,02 м ²	0,91 м ²	1	2
11	0,0 кв.см	10,6 м ²	7,6 м ²	20°С	3,02 м ²	7,6 м ²	20°С	3,02 м ²	0,91 м ²		
12	0,0 кв.см	10,6 м ²	7,6 м ²	20°С	3,02 м ²	7,6 м ²	20°С	3,02 м ²	0,91 м ²		



Н-К-3А/2-12/2015-АУТВР			
Многоквартирный жилой дом, Красноярский край, г. Норильск, проезд Коммунальный, 3А (подъезд №2)			
Исполн.	Лист	Дата	Листов
Выполнил	Р	5	5
Проверил	Узел коммерческого учета тепловой энергии, горячего и холодного водоснабжения		
ГМП	Функциональная схема		
ООО "Северстрой"			

Инд. № подл.	Подп. и дата	Взам. инд. №
--------------	--------------	--------------



Н-К-3А/2-12/2015-АУВР

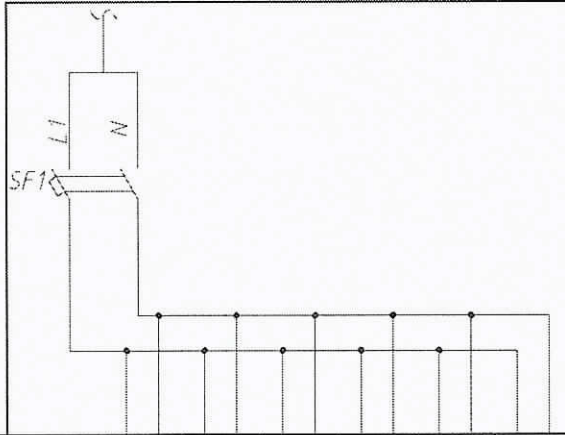
Многоквартирный жилой дом,
Красноярский край, г. Норильск, проезд Котельяковский, 3А (подъезд №2)

Имя	Корпус	Ярус	М/Вок	Габариты	Дата
Выполнил	Чуров В.С.			300x100	
Проверил	Курев Н.И.				
ГНП	Аришолов К.В.				

Имя № подл.	Подп. и дата	Лист	Листов
Взм.чл.№		Р	6
Электронная схема подключения приборов		ООО "СеверСтрой"	

Поз	Обозначение	Наименование	Кол.	Масса ед., кг	Примечани е
1	ВКТ-9-02	Вычислитель количества теплоты	1		
2а	МФ-5.2.1-Б-65, Кл. Б	Преобразователь расхода	1		0,8-120,0 м³/ч
2б	МФ-5.2.1-Б-Р-65, Кл. Б	Преобразователь расхода реверс.	1		0,8-120,0 м³/ч
3	МФ-5.2.1-Б-32, Кл. Б	Преобразователь расхода ХВС	1		0,2-30,0 м³/ч
4а	МФ-5.2.1-Б-32, Кл. Б	Преобразователь расхода ГВС Т3	1		0,2-30,0 м³/ч
4б	МФ-5.2.1-Б-25, Кл. Б	Преобразователь расхода ГВС Т4	1		0,12-18,0 м³/ч
5а, 5б	КТСП-Н, Кл. Б	Комплект термопреобразователей сопротивления	1		Pt100, L=80
5б, 5г	КТСП-Н, Кл. Б	Комплект термопреобразователей сопротивления	1		Pt100, L=60
6а-6б	Корунд ДИ-001	Преобразователь избыточного давления	3		0...1,6МПа
7а-7б	ИЭС6-120080	Источник питания для МФ	5		U=12В
8	ЮВР220-24Д	Источник питания для ВКТ-9	1		U=24В, I=0,5А

Инв. № подл.	Подпись и дата	Взам. инв. №	Н-К-ЗА/2-12/2015-АУТВР						
			Многоквартирный жилой дом, Красноярский край, г. Норильск, проезд Котульского, ЗА (подъезд №2)						
Инв. № подл.	Подпись и дата	Взам. инв. №	Изм.	Кол.уч.	Лист	№ док.	Подпись	Дата	
			Выполнил	Чумода Ю.С.	Сумер				
Инв. № подл.	Подпись и дата	Взам. инв. №	Проверил	Киреев Н.Н.					
			ГИП	Кириллов К.В.					
Узел коммерческого учёта тепловой энергии, горячего и холодного водоснабжения							Стация	Лист	Листов
Электрическая схема подключения приборов. Спецификация оборудования							Р	7	
ООО "СеверСтрой"									



Характеристика электроприемника	Позиция	Ввод питания P=0,062 кВт, U=220В	1БП	2БП	3БП	4БП	5БП	6БП
	Тип							
	Напряжение, В		-220В	-220В	-220В	-220В	-220В	-220В
	Мощность, Вт		10	10	10	10	10	12
	Место установки		Шкаф монтажный ЩМП-3					

- 1 Электропитание осуществить от электрощитовой здания.
- 2 Тип системы заземления TN-C.

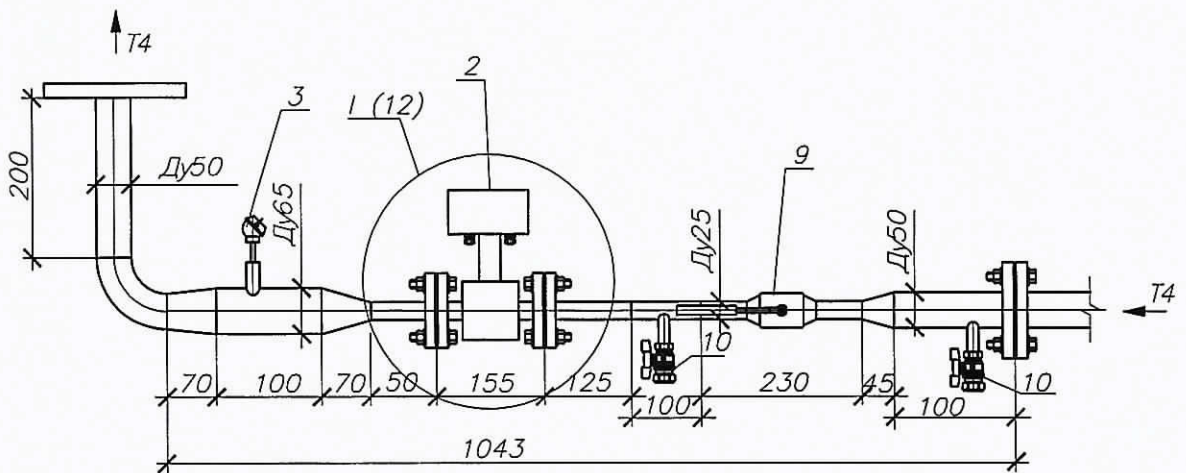
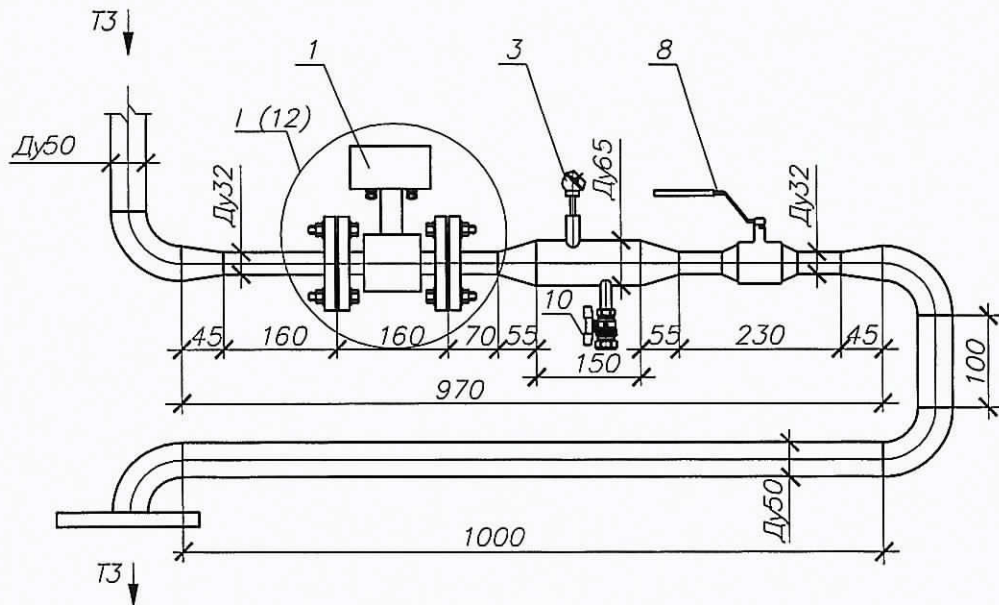
Поз.	Обозначение	Наименование	Кол.	Масса ед., кг	Примечание
SF1	ВА47-29, 2P, 6A	Выключатель автоматический 2х полюс	1		
1БП-5БП	ИЭС6-120080	Источник вторичного электропитания	5		Комплектно с МФ
6БП	10ВР220-24Д	Источник вторичного электропитания	1		Комплектно с ВКТ-9

Взаим. инв. №	
Подпись и дата	
Инв. № подл.	

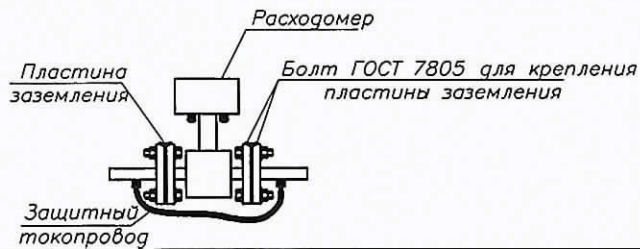
<h2 style="margin: 0;">Н-К-ЗА/2-12/2015-АУТВР</h2> <p style="margin: 0;">Многоквартирный жилой дом, Красноярский край, г Норильск, проезд Котульского, ЗА (подъезд №2)</p>					
Изм.	Кол.уч	Лист	№ док.	Подпись	Дата
Выполнил	Чумода Ю.С			<i>Чумода Ю.С</i>	
Проверил	Киреев НН				
ГИП	Кириллов КВ				
Узел коммерческого учёта тепловой энергии, горячего и холодного водоснабжения				Стация	Лист
Схема электропитания				Р	8
				000 "СеверСтрой"	

Поз.	Обозначение	Наименование	Кол.	Масса ед., кг	Примечание
1	ВКТ-9-02	Вычислитель количества теплоты	1		
2а	МФ-5.2.1-Б-65, Кл. Б	Преобразователь расхода	1		0,8-120,0 м ³ /ч
2б	МФ-5.2.1-Б-Р-65, Кл. Б	Преобразователь расхода реверс.	1		0,8-120,0 м ³ /ч
3	МФ-5.2.1-Б-32, Кл. Б	Преобразователь расхода ХВС	1		0,2-30,0 м ³ /ч
4а	МФ-5.2.1-Б-32, Кл. Б	Преобразователь расхода ГВС Т3	1		0,2-30,0 м ³ /ч
4б	МФ-5.2.1-Б-25, Кл. Б	Преобразователь расхода ГВС Т4	1		0,12-18,0 м ³ /ч
5а,5б	КТСП-Н, Кл. Б	Комплект термопреобразователей сопротивления	1		Pt100, L=80
5в,5г	КТСП-Н, Кл. Б	Комплект термопреобразователей сопротивления	1		Pt100, L=60
6а-6в	Корунг ДИ-001	Преобразователь избыточного давления	3		0...1,6МПа
7а-7г	ИЭС6-120080	Источник питания для МФ	5		U=12В
8	10ВР220-24Д	Источник питания для ВКТ-9	1		U=24В, I=0,5А
9	ЩМП-3	Щкаф под вычислитель	1		
10-21	FTP 2PR 24AWG cat 5E	Кабель витая пара экранированная, м	71		
22-26	UTP 2PR 24AWG cat 5E	Кабель витая пара, м	35,8		
27	ВВГнг 3х1,5	Провод силовой, м	36		

Взаим. инв. №								
Подпись и дата	Н-К-3А/2-12/2015-АУТВР							
	Многоквартирный жилой дом, Красноярский край, г. Норильск, проезд Котульского, 3А (подъезд №2)							
Инв. № подл.	Изм.	Кол.уч.	Лист	№ док.	Подпись	Дата		
	Выполнил		Чумова Ю.С.		СМР			
	Проверил		Киреев Н.Н.					
	ГИП		Кириллов К.В.					
			Узел коммерческого учёта тепловой энергии, горячего и холодного водоснабжения			Стадия	Лист	Листов
			Схема соединения внешних проводов Спецификация оборудования			Р	10	
						000 "СеверСтрой"		



Фрагмент 1



Взам. инв. №					
Подпись и дата					
Инв. № подл.					

Н-К-3А/2-12/2015-АУТВР

Многоквартирный жилой дом,
Красноярский край, г. Норильск, проезд Котульского, 3А
(подъезд №2)

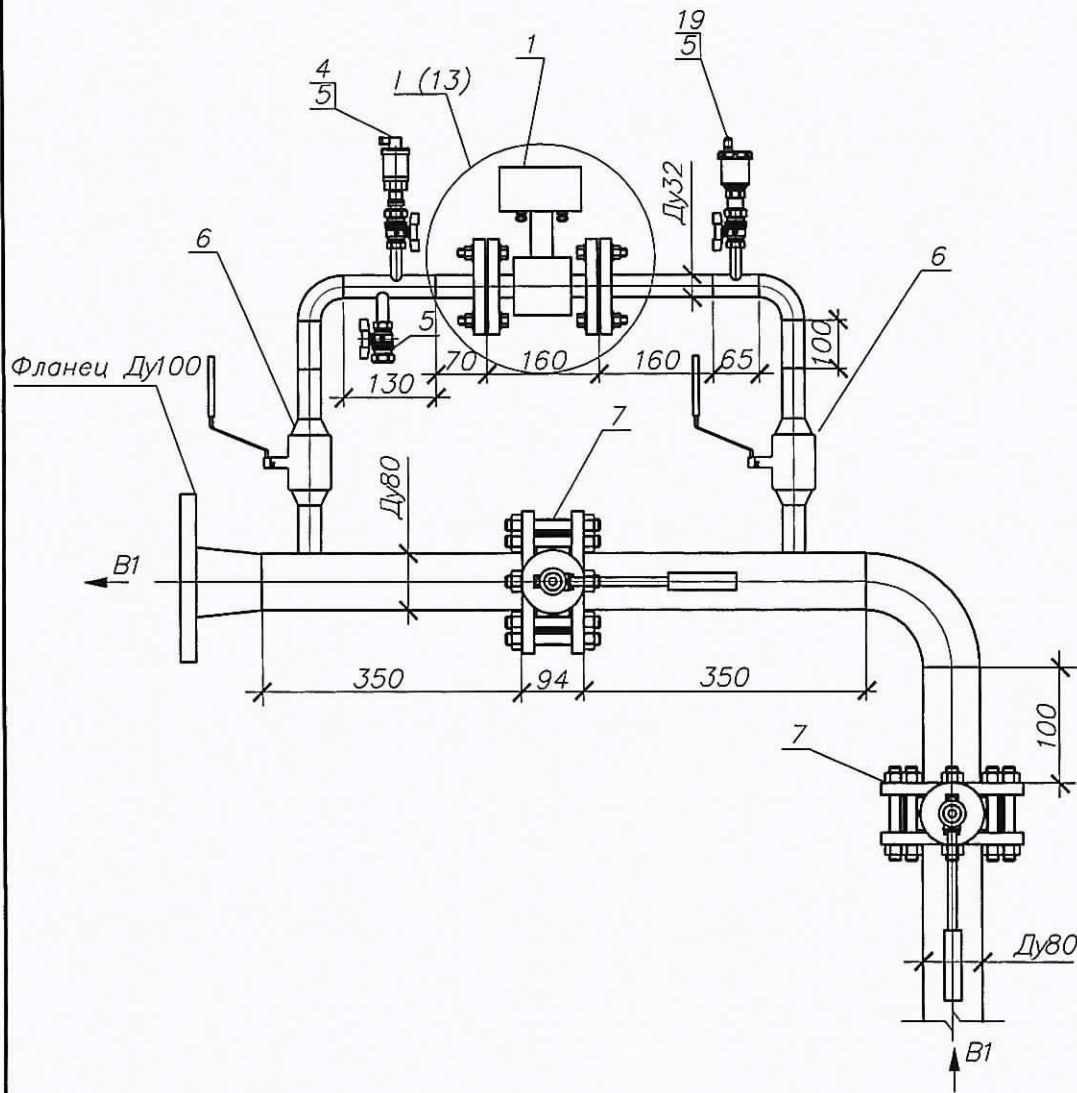
Изм.	Кол.уч.	Лист	№ док.	Подпись	Дата
Выполнил		Чумова Ю.С.		<i>Чумова Ю.С.</i>	
Проверил		Киреев Н.Н.			
ГИП		Кириллов К.В.			

Узел коммерческого учёта
тепловой энергии, горячего и
холодного водоснабжения

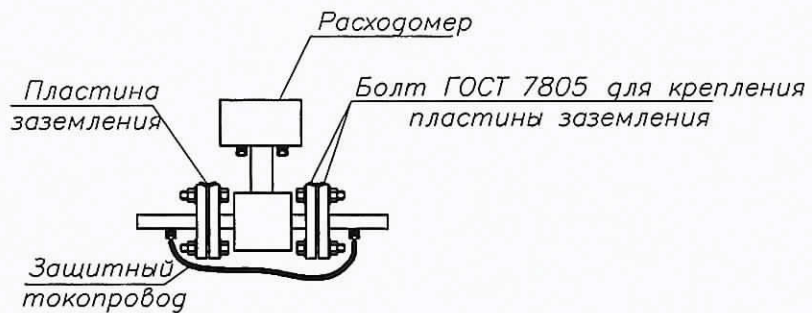
Стадия	Лист	Листов
Р	12	

Измерительные участки
трубопроводов Т3, Т4

ООО
"СеверСтрой"



Фрагмент I



Взам. инв. №	
Подпись и дата	
Инв. № подл.	

Изм.	Кол.уч	Лист	№ док	Подпись	Дата
Выполнил		Чумова Ю.С.		В.И.Р.	
Проверил		Кирилов Н.Н.			
ГИП		Кирилов К.В.			

H-K-3A/2-12/2015-AУТВР

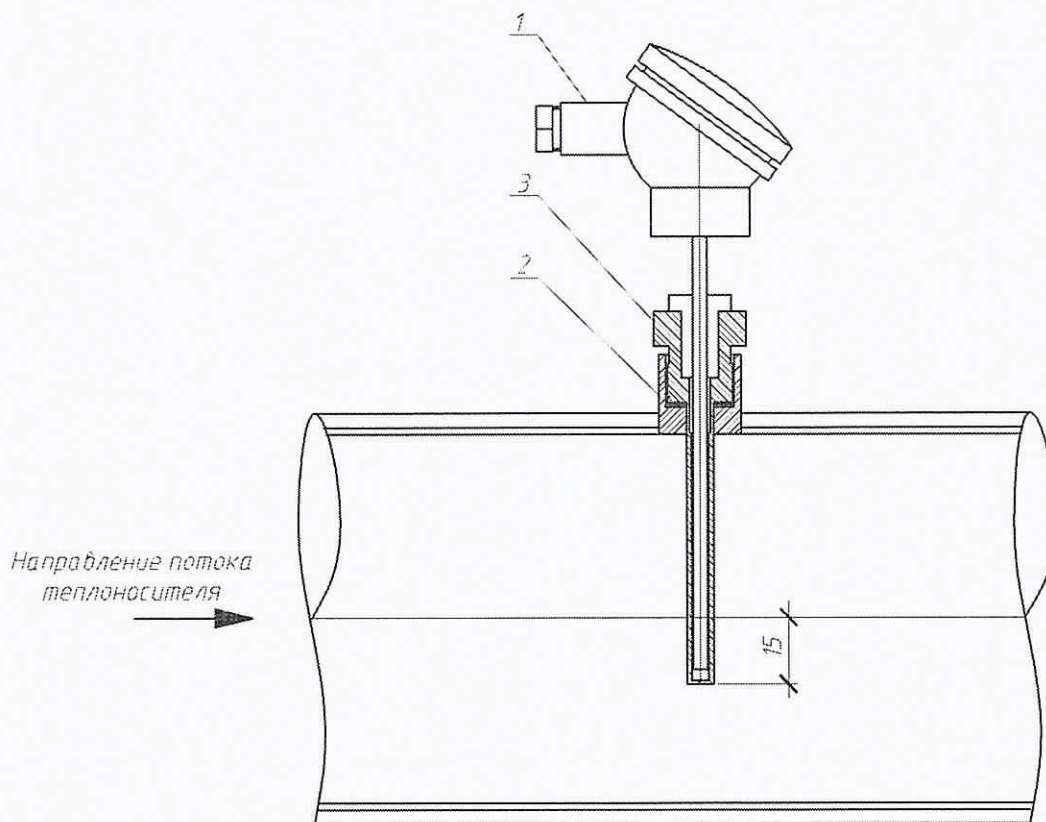
Многоквартирный жилой дом,
Красноярский край, г. Норильск, проезд Котульского, 3А
(подъезд №2)

Узел коммерческого учёта
тепловой энергии, горячего и
холодного водоснабжения

Стадия	Лист	Листов
Р	13	

Измерительный участок
трубопровода В1

ООО
"СеверСтрой"

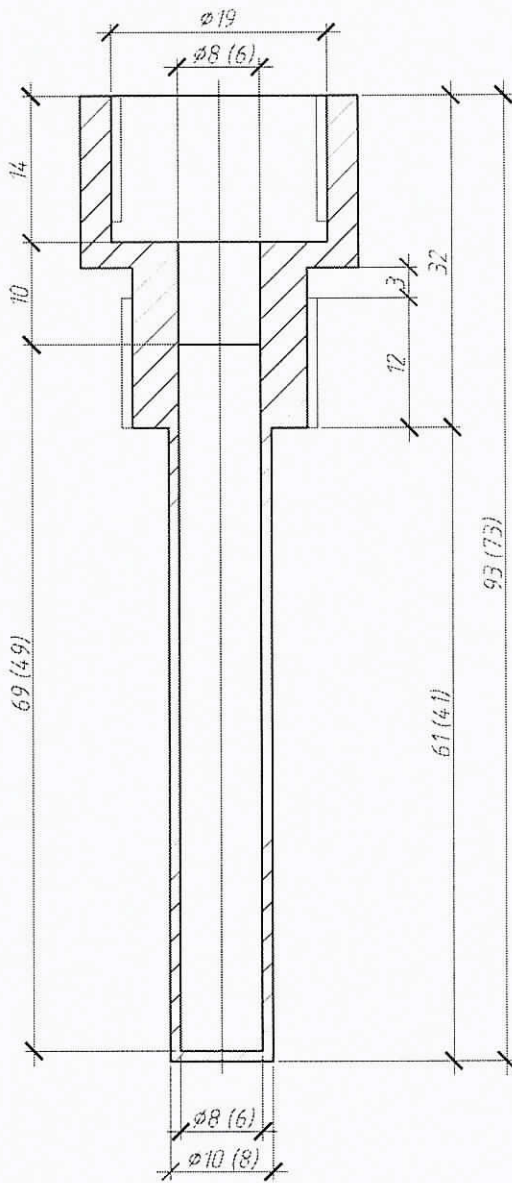


При монтаже термопреобразователь сопротивления опустить за геометрическую ось трубопровода на 15 мм

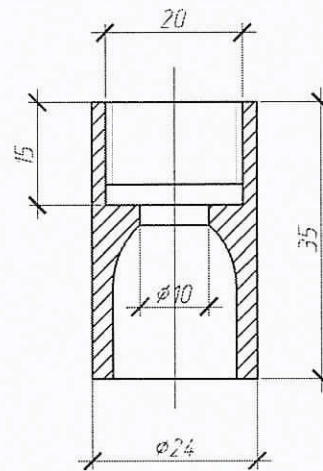
Поз.	Обозначение	Наименование	Кол.	Масса ед., кг	Примечание
1	КТСП-Н, Кл Б	Термопреобразователь сопротивления	1		P1100, L=50 (P1100, L=60)
2		Бабышка под гильзу термопреобразователя	1		
3		Гильза защитная под термопреобразователь	1		

Взам инв. №												
	Н-К-ЗА/2-12/2015-АУТВР											
Подпись и дата	Многоквартирный жилой дом, Красноярский край, г Норильск, проезд Котульского, ЗА (подъезд №2)											
	Изм.	Кол.уч	Лист	№ док.	Подпись	Дата						
Инв. № подл.	Выполнил	Чумада Ю.С		С.М.С.		Узел коммерческого учета тепловой энергии, горячего и холодного водоснабжения						
	Проверил	Киреев НН										
	ГИП	Кириллов К.В				Установка термопреобразователя сопротивления						
<table border="1" style="width: 100%;"> <tr> <td>Стадия</td> <td>Лист</td> <td>Листов</td> </tr> <tr> <td>Р</td> <td>14</td> <td></td> </tr> </table>							Стадия	Лист	Листов	Р	14	
Стадия	Лист	Листов										
Р	14											
ООО "СеверСтрой"												

Гильза термопреобразователя
сопротивления



Бобышка термопреобразователя
сопротивления



При монтаже бобышку термопреобразователя сопротивления обрезать до нужных размеров

H-K-3A/2-12/2015-AУТВР

Многоквартирный жилой дом,
Красноярский край, г Норильск, проезд Котульского, 3А (подъезд №2)

Изм.	Кол.уч	Лист	№ док.	Подпись	Дата
Выполнил	Чумода Ю.С			<i>Чумода Ю.С</i>	
Проверил	Киреев НН				
ГИП	Кириллов К В				

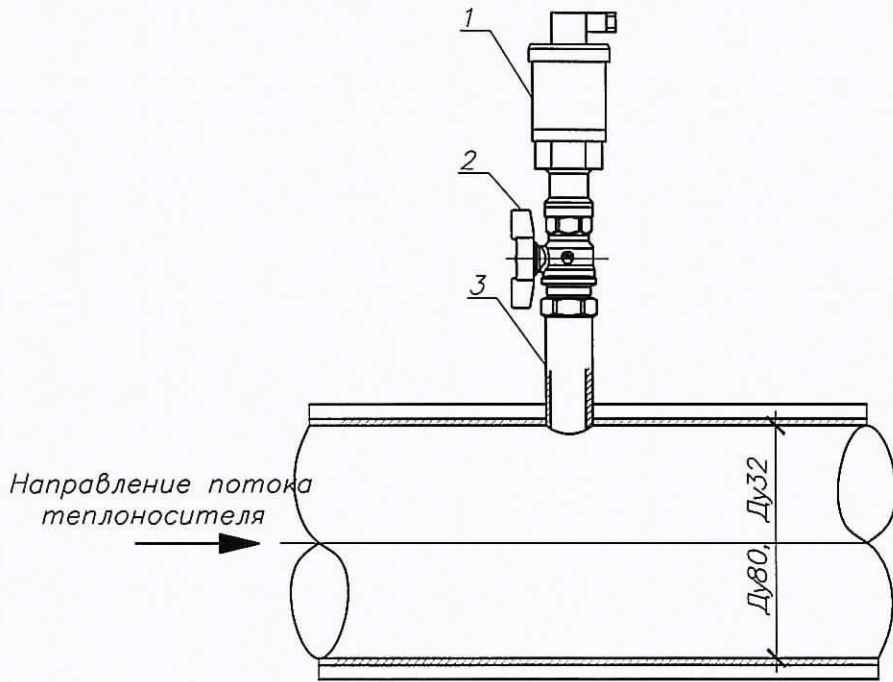
Узел коммерческого учета тепловой
энергии, горячего и холодного
водоснабжения

Стадия	Лист	Листов
Р	15	

Гильза термопреобразователя
сопротивления L=80, L=60. Бобышка
термопреобразователя сопротивления

ООО "СеверСтрой"

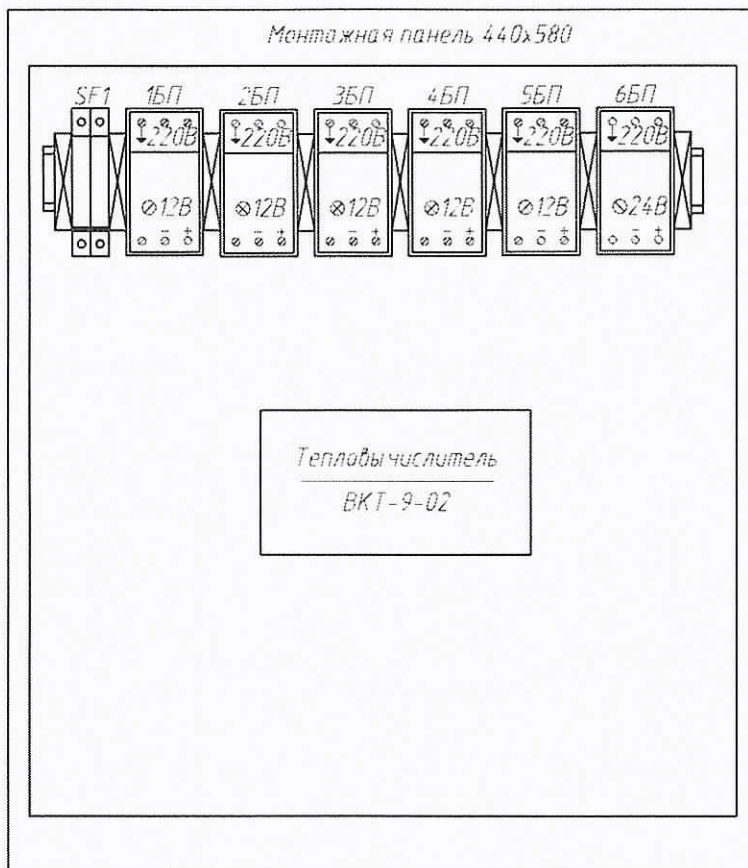
Взам. инв. №	
Подпись и дата	
Инв. № подл.	



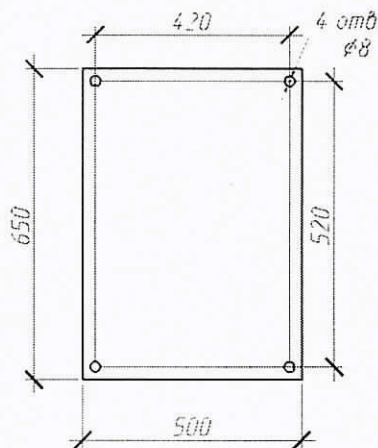
Поз.	Обозначение	Наименование	Кол.	Масса ед., кг	Примечание
1	Корунг-ДИ-001	Преобразователь избыточного давления	1		0...1,6 МПа, М20х1,5
2	Itap 091-093	Кран шаровой Ду15	1		
3	ГОСТ 6357-81	Резьба трубная G1/2"	1		

Взам. инв. №							Н-К-3А/2-12/2015-АУТВР				
Подпись и дата							Многоквартирный жилой дом, Красноярский край, г. Норильск, проезд Котульского, 3А (подъезд №2)				
	Изм.	Кол.уч	Лист	№ док	Подпись	Дата					
Инв. № подл.	Выполнил	Чумова Ю.С.		Куликов		Узел коммерческого учёта тепловой энергии, горячего и холодного водоснабжения			Стадия	Лист	Листов
	Проверил	Н.Н.				Р			16		
	ГИП	Кириллов К.В.				Установка преобразователя избыточного давления			ООО "СеверСтрой"		

Вид на внутреннюю плоскость щита (развернутого)



Присоединительные
размеры шкафа



Взаим инв. №										
Подпись и дата						Н-К-ЗА/2-12/2015-АУТВР				
						Многоквартирный жилой дом, Красноярский край, г Норильск, проезд Котульского, ЗА (подъезд №2)				
Инв. № подл.	Изм.	Кол.уч	Лист	№ док.	Подпись	Дата	Узел коммерческого учета тепловой энергии, горячего и холодного водоснабжения	Стация	Лист	Листов
	Выполнил	Чумода Ю.С.		<i>Чумода Ю.С.</i>				Р	17	
	Проверил	Киреев НН								
	ГИП	Кириллов КВ.					Щкаф монтажный	ООО "СеверСтрой"		

Схема пломбирования
МФ

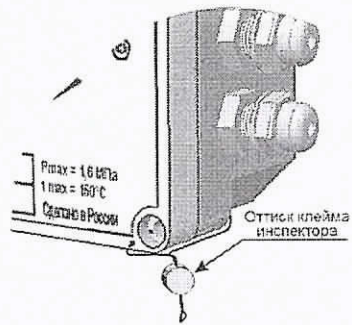


Схема пломбирования
термопреобразователя

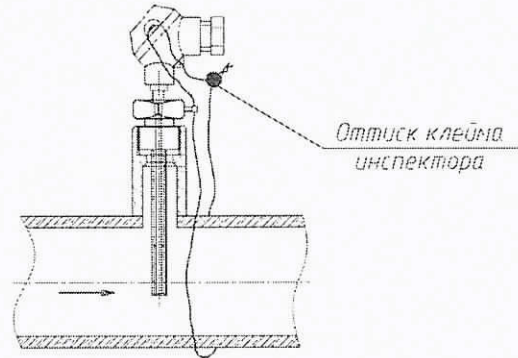
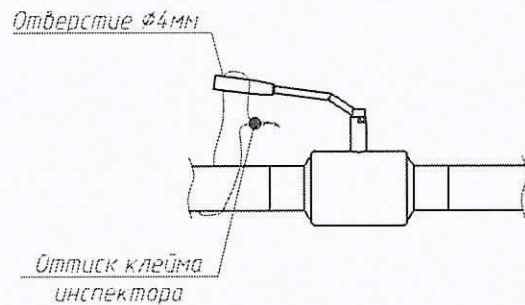


Схема пломбирования
тепловычислителя

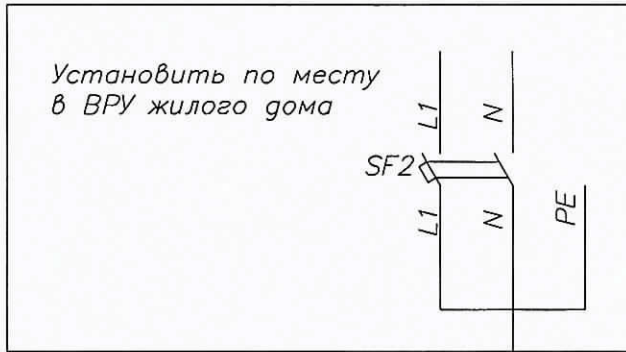


Схема пломбирования
шаровых кранов



Взам. инв. №								
	Подпись и дата							
Инв. № подл.	Н-К-ЗА/2-12/2015-АЧТВР							
	Многоквартирный жилой дом, Красноярский край, г. Норильск, проезд Котульского, ЗА (подъезд №2)							
	Изм.	Кол.уч	Лист	№ док.	Подпись	Дата		
	Выполнил	Проверил	Узел коммерческого учёта тепловой энергии, горячего и холодного водоснабжения					
ГИП		Схема пломбирования основных элементов узла учёта				Стация	Лист	Листов
						Р	18	
						ООО "СеверСтрой"		

Поз.	Наименование	Кол.	Примечание
ЩМП-3	Шкаф автоматики, шт	1	
SF2	Авт. выкл. ВА47-29, 2р, 10А, шт	1	
27	ВВГнг 3x1,5, м	36	Длину уточнить по месту
-	Металлорукав, $\phi 22$, м	28	Для защиты кабеля



27

см. схему
Н-К-3А/2-12/2015-АУТВР
лист 4,8

ПРИМЕЧАНИЕ

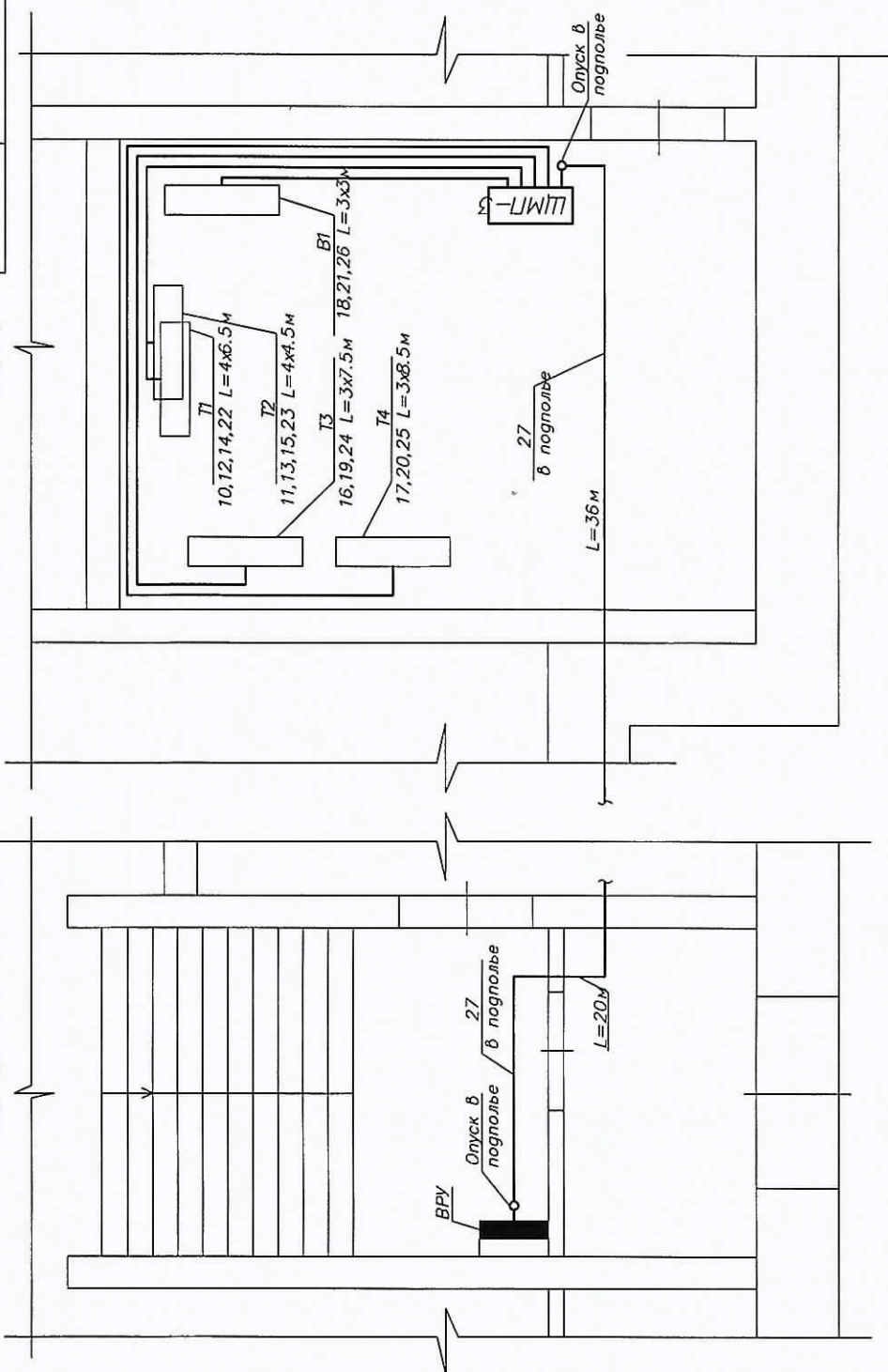
- Схему читать совместно с Н-К-3А/2-12/2015-АУТВР лист 4,8.
- Кабель поз. 1 от ВРУ до ЩМП-3 проложить в металлорукаве в подполье жилого дома по существующей трассе. Длину кабеля уточнить по месту. При проходе в подполье использовать герметичную гильзу. Для герметизации использовать эластичную прокладку типа "Вилатерм".
- Кабель поз. 1 проложить на высоте не менее 2,2 м по стенам подъездов жилого дома.
На участках спуска к ЩМП-3 и ВРУ кабель защитить с помощью гофрированной трубы с креплением крепёж-клипсами к стене.

Взаим. инв. №							Н-К-3А/2-12/2015-АУТВР		
Подпись и дата	Изм.	Кол. уч.	Лист	№ док.	Подпись	Дата	Стадия	Лист	Листов
	Выполнил	Чумова Ю.С.			Сумер				
Инв. № подл.	Проверил	Киреев Н.Н.				Схема электроснабжения	000 "СеверСтрой"		
	ГИП	Кириллов К.В.							

Описание	Наименование	Кол.	Примечание
Вводно-распределительное устройство	Вводно-распределительное устройство	1	Существующее
ЩМП-3	Щкаф монтажный	1	Н-К-3А/2-12/2015-А УТВР, лист 17

Подвезд 2

Подвезд 1

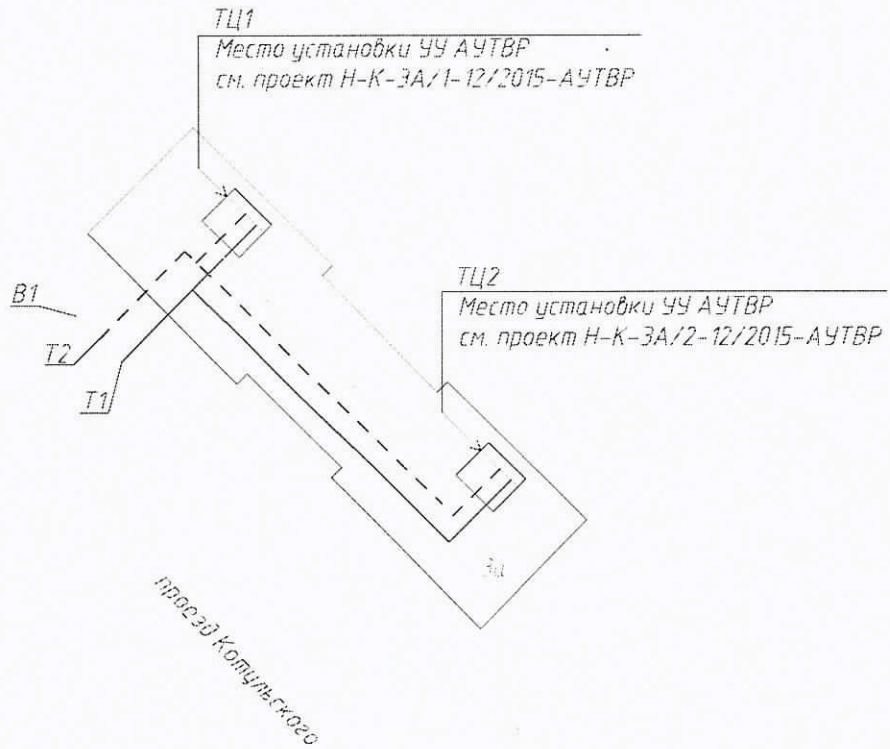


- ПРИМЕЧАНИЕ**
- Узел учета установить в помещении теплоцентра на входе трубопроводов в здание.
 - Щкаф с теплочислителем установить в помещении теплоцентра подвезда №2.
 - Кабель поз.27 проложить в техподполье в металлорукаве Ø22 мм по существующим кабельным лоткам.
 - Маршрут прокладки кабеля в техподполье уточнить по месту.
 - Кабели поз.10-26 проложить в теплом пункте в гофрированной трубе.
 - Спуски к датчикам проложить открыто по стене, предусмотреть "U-петли" (уклон не менее 15 град).
 - Щкаф ЩМП-3 крепить на вертикальной поверхности (стене) в четырех точках заливки стены по месту на высоте 1,2 м от пола.
 - Проходы кабелем через стены и перекрытия проагвести через металлическую трубу (гильзу).
 - Кабельные трассы проложить по стенам на отметке не ниже 1,2 м от пола.
 - Если расстояние между приборами и местом крепления кабеля больше 0,5 м, то металлорукав (горел) подвешивается по опоре, изготовленной из стального уголка.
 - Чертеж читать совместно с Н-К-3А/2-12/2015-А/УТВР лист 9.

H-К-3А/2-12/2015-А/УТВР		Стария	Лист	Листов
Многоквартирный жилой дом, Красноярский край, г. Норильск, проезд Котульского, 3А (подвезд №2)		P	20	
Изм.	Кол.ум	Лист	№ док	Подпись
Выполнил	И.С.	Корев		ЩМП-3
Проверил	И.И.	Кириллов		
ГМП	К.В.			
Узел коммерческого учета тепловой энергии горячего и холодного водоснабжения		"СеверСтрой"		
План расположения и оборудования		000		
Проводок		000		

Инд. № подл.	Подп. и дата	Взам. инд. №
--------------	--------------	--------------

Схема размещения ЧУ АУТВР МКД, по адресу: г. Норильск, проезд Котульского, 3А (подъезд №2)



Условные обозначения:

ТЦ - тепловой центр

ТУ - тепловой узел

Инв. № подл.	Подпись и дата	Взам. инв. №

Изм	Кол уч	Лист	№ док	Подп	Дата

Н-К-3А/2-12/2015-АУТВР

Лист

Позиция	Наименование и техническая характеристика	Тип, марка, обозначение документа, опросного листа	Код оборудования изделия, материала	Завод – изготовитель	Единица измерения	Кол-во	Масса ед., кг	Примечание
1	2	3	4	5	6	7	8	9
1	<u>11, 12</u> Преобразователь расхода электромагнитный с БП 0,8 – 120,0 м ³ /ч							
1.1	Преобразователь расхода электромагнитный реверсивный с БП 0,8 – 120,0 м ³ /ч	МФ-5.2.1-Б-65, Кл. Б		НПО "ПРОМПРИБОР"	шт	1		
2	Комплект термопреобразователей сопротивления платиновые, Pt100, кл. Б с гильзой защитной L=80, с боковой приварной L=35.	МФ-5.2.1-Б-Р-65, Кл. Б		НПО "ПРОМПРИБОР"	шт	1		
3	Преобразователь избыточного давления, 4-20 мА, 1,6 МПа, М20х1,5	КТСП-Н Корунг-ДИ-001		ООО "ИНТЭП" ООО "Стенли"	шт	2		
4	Габаритный имитатор для МФ, фланцевый Ду65			Россия	шт	2		
5	КМЧ для МФ №3, фланцевый Ду65			Россия	компл	2		
6	Кран шаровой Ду15	Итар 091-093		Италия	шт	4		
7	Резьба трубная G 1/2"	ГОСТ 6357-81		Россия	шт	4		
8	Переход стальная, К-89х4,5-76х3,5	ГОСТ 17378-2001*		Россия	шт	4		
9	Отвод стальная 90-89х4,5 Ду60	ГОСТ 17375-2001*		Россия	шт	7		
10	Фильтр магнитно-механический фланцевый Ду60			Россия	шт	1		
11	Затвор дисковый поворотный, Тмакс=150°С, РН 16 Ду80	ПА 200		ПромАрт	шт	2		
12	Фланец стальная 1-80-16 ст.20 Ду80	ГОСТ 12820-80		Россия	шт	6		
13	Труба стальная бесшовная горячедеформированная Ø89х4,5	ГОСТ 8732-78		Россия	м	2.58		
14	Труба стальная бесшовная горячедеформированная Ø76х3,5	ГОСТ 8732-78		Россия	м	1.105		
15	Антикоррозионное покрытие-грунт «ГФ-021»	ТУ 5775-004-17045751-99		Россия	м ²	1.4318		

Инд. № подл. Подп. и дата. Взам.инв.№

Н-К-3А/2-12/2015-АУВР.С	
Многоквартирный жилой дом, Красноярский край, г. Норильск, проезд Котульского, 3А (подъезд №2)	
Узел коммерческого учета тепловой энергии, горячего и холодного водоснабжения	Стадия
Р	Лист 1
Листов 4	
Спецификация оборудования, изделий и материалов "СеверСтрой"	

Позиция	Наименование и техническая характеристика	Тип, марка, обозначение документа опросного листа	Код оборудования, изделия, материала	Завод – изготовитель	Единица измерения	Кол-во	Масса ед., кг	Примечание
1	2 IЗ, IА	3	4	5	6	7	8	9
1	Преобразователь расхода электромагнитный с БП 0,2 – 30,0 м ³ /ч	МФ-5.2.1-Б-32, Кл. Б		НПО "ПРОМПРИБОР"	шт	1		
2	Преобразователь расхода электромагнитный с БП 0,12 – 18,0 м ³ /ч	МФ-5.2.1-Б-25, Кл. Б		НПО "ПРОМПРИБОР"	шт	1		
3	Комплект термопреобразователей сопротивления платиновые, Pt100, кл. Б с гильзой защитной L=60, с боковой приборной L=35.	КТП-Н		ООО "ИНТЭП"	шт	1		
4	Габаритный имитатор для МФ, фланцевый Ду32			Россия	шт	1		
5	КМЧ для МФ №3, фланцевый Ду32			Россия	компл	1		
6	Габаритный имитатор для МФ, фланцевый Ду25			Россия	шт	1		
7	КМЧ для МФ №3, фланцевый Ду25			Россия	компл	1		
8	Кран шаровой под приварку, Р=25 бар, Tmax=200°C Ду32	КШ П.032		ALSO	шт	1		
9	Кран шаровой под приварку, Р=25 бар, Tmax=200°C Ду25	КШ П.025		ALSO	шт	1		
10	Кран шаровой Ду15	Итар 091-093		Италия	шт	3		
11	Резьба трубная G 1/2"	ГОСТ 6357-81		Россия	шт	3		
12	Переход стальной, К-76x3,5-57x3,5	ГОСТ 17378-2001*		Россия	шт	1		
13	Переход стальной, К-76x3,5-38x3,0	ГОСТ 17378-2001*		Россия	шт	3		
14	Переход стальной, К-57x3,5-38x3,0	ГОСТ 17378-2001*		Россия	шт	2		
15	Переход стальной, К-57x3,5-32x3,0	ГОСТ 17378-2001*		Россия	шт	1		
16	Отвод стальной 90-57x3,5	ГОСТ 17375-2001*		Россия	шт	5		
17	Фланец стальной 1-50-16 ст.20 Ду50	ГОСТ 12820-80		Россия	шт	4		
18	Труба стальная бесшовная горячедеформированная ø76x3,5	ГОСТ 8732-78		Россия	м	0.25		
19	Труба стальная бесшовная горячедеформированная ø57x3,5	ГОСТ 8732-78		Россия	м	1.4		
20	Труба стальная бесшовная горячедеформированная ø38x3,0	ГОСТ 8732-78		Россия	м	0.23		
21	Труба стальная бесшовная горячедеформированная ø32x3,0	ГОСТ 8732-78		Россия	м	0.275		
22	Антикоррозионное покрытие-грунт «ГФ-021»	ТУ 5775-004-17045751-99		Россия	м ²	0.5350		

Инд. № подл. Подп. и дата

Взам.инд.№

Изм. Кол-во Лист № док. Подп. Дата

Н-К-3А/2-12/2015-АУТВР.С

Лист 2

Позиция	Наименование и техническая характеристика	Тип, марка, обозначение документа, описного листа	Код оборудования, изделия, материала	Завод – изготовитель	Единица измерения	Кол-во	Масса ед., кг	Примечание
1	2 <u>В1</u>	3	4	5	6	7	8	9
1	Преобразователь расхода электромагнитный с БП 0,2 – 30,0 м ³ /ч	МФ-5.2.1-Б-32, Кл. Б		НПО "ПРОМПРИБОР"	шт	1		
2	Габаритный имитатор для МФ, фланцевый Ду32			НПО "ПРОМПРИБОР"	шт	1		
3	КМЧ для МФ №3, фланцевый Ду32			ООО "ИНТЭП"	шт	1		
4	Преобразователь избыточного давления, 4-20 мА, 1.6 МПа, М20х1,5	Корунд-ДИ-001		ООО "Стенли"	шт	1		
5	Кран шаровой Ду15	Итар 091-093		Италия	шт	3		
6	Кран шаровой под приварку, Р=25 бар, Тмакс=200°С Ду32	КШ.П.032		ALSO	шт	2		
7	Затвор дисковый поворотный, Тмакс=150°С, РN 16 Ду80	ПА 200		ПромАрт	шт	2		
9	Резьба трубная G 1/2"	ГОСТ 6357-81		Россия	шт	3		
10	Фланец стальной 1-80-16 ст.20 Ду80	ГОСТ 12820-80		Россия	шт	4		
11	Фланец стальной 1-100-16 ст.20 Ду100	ГОСТ 12820-80		Россия	шт	1		
12	Отвод стальной 90-38х3,0 Ду32	ГОСТ 17375-2001*		Россия	шт	2		
13	Отвод стальной 90-89х4,5 Ду80	ГОСТ 17375-2001*		Россия	шт	1		
14	Труба стальная бесшовная горячедеформированная ø89х4,5	ГОСТ 8732-78		Россия	м	0.8		
15	Труба стальная бесшовная горячедеформированная ø38х3,0	ГОСТ 8732-78		Россия	м	0.625		
16	Антикоррозионное покрытие- грунт «ГФ-021»	ТУ 5775-004-17045751-99		Россия	м ²	0.3758		
17	Автоматический воздухоотводчик Ду15	Итар 362		Итар	шт	1		

Инд. № подл.

Подп. и дата

Взам. инд. №

Изм. Кол.уч. Лист № док. Подп. Дата

Н-К-3А/2-12/2015-АУВР.С

Лист

3

Формат А3

Позиция	Наименование и техническая характеристика	Тип, марка, обозначение документа, опросного листа	Код оборудования, изделия, материала	Страна-производитель	Единица измерения	Кол-во	Масса ед., кг	Примечание
1	2	3	4	5	6	7	8	9
Электротехническое оборудование								
1	Вычислитель количества теплоты, RS485	ВКТ-9-02		ЗАО "НПФ Теплоком"	шт	1		
2	Шкаф 650х500х250 с монтажной платой, IP54, с DIN-рейкой (2х0,4м)	ЩРНМ-3 (ЩМТ-3)		Россия	шт	1		
3	Автоматический выключатель	ВА47-29, 2P, 6А		IEK	шт	2		
4	Кабель витая пара экранированная	FTP 2PR 24AWG cat 5E		Россия	м	71		
5	Кабель витая пара	UTP 2PR 24AWG cat 5E		Россия	м	38.8		
6	Провод силовой, S=1,5 мм ²	ВВГнг 3х1,5		Россия	м	36		
7	Провод силовой, S=0,75 мм ²	ПВ 1х0,75		Россия	м	1.2		
8	Гофра труба с зондом, Ø16			Россия	м	34.5		
9	Металлорукав, Ø22			Россия	м	28		
10	Сальник PG25 IP54				шт	5		
11	Сальник PG29 IP54				шт	1		
12	Труба стальная водовозопроводная Ø25х3,2	ГОСТ 3262-75		Россия	м	1		
13	Уголок 20х20х3				м	2		
14	Коробка распаячная	85х85х40 IP46		Россия	шт	5		
Демонтажные работы								
1	Грязевик	Ду80			шт	1		Т1
2	Забвужка	Ду80			шт	3		Т1, Т2, В1
3	Труба стальная	Ø89х4,5			м	1,5		Т1, Т2, В1
4	Труба стальная	Ø57х3,5			м	0,3		Т3
5	Труба медная	Ø54х2,0			м	2		Т4

Инд. № подл. Подп. и дата
Взм. инв. №

Изм.	Кол. укл.	Лист	№ док.	Подп.	Дата	Лист
						4

H-K-3A/2-12/2015-AUTP.C

Схема разграничения эксплуатационной ответственности трубопроводов теплоснабжения здания МКД, по адресу: г. Норильск, проезд Котульского, ЗА (подъезд №2)



Инв. № подл.	Подпись и дата	Взам. инв. №

Изм	Кол уч	Лист	№ док	Подп	Дата

H-K-3A/2-12/2015-АЧТВР

Лист

Схема разграничения эксплуатационной ответственности трубопровода холодного водоснабжения здания МКД, по адресу: г. Норильск, проезд Котульского, ЗА (подъезд №2)



Инв. № подл.	Подпись и дата	Взаим. инв. №

Изм	Колуч	Лист	№ док	Подп	Дата

H-K-3A/2-12/2015-АУТВР

Лист